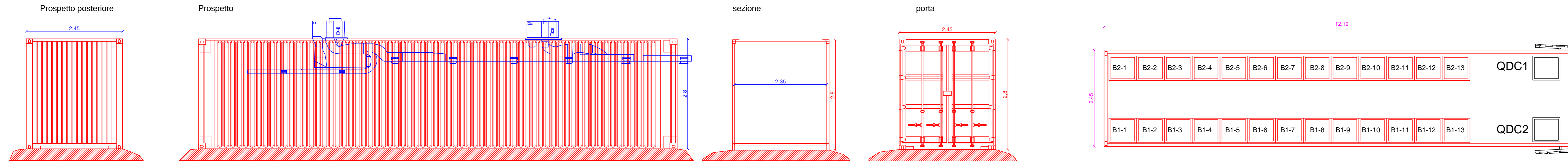
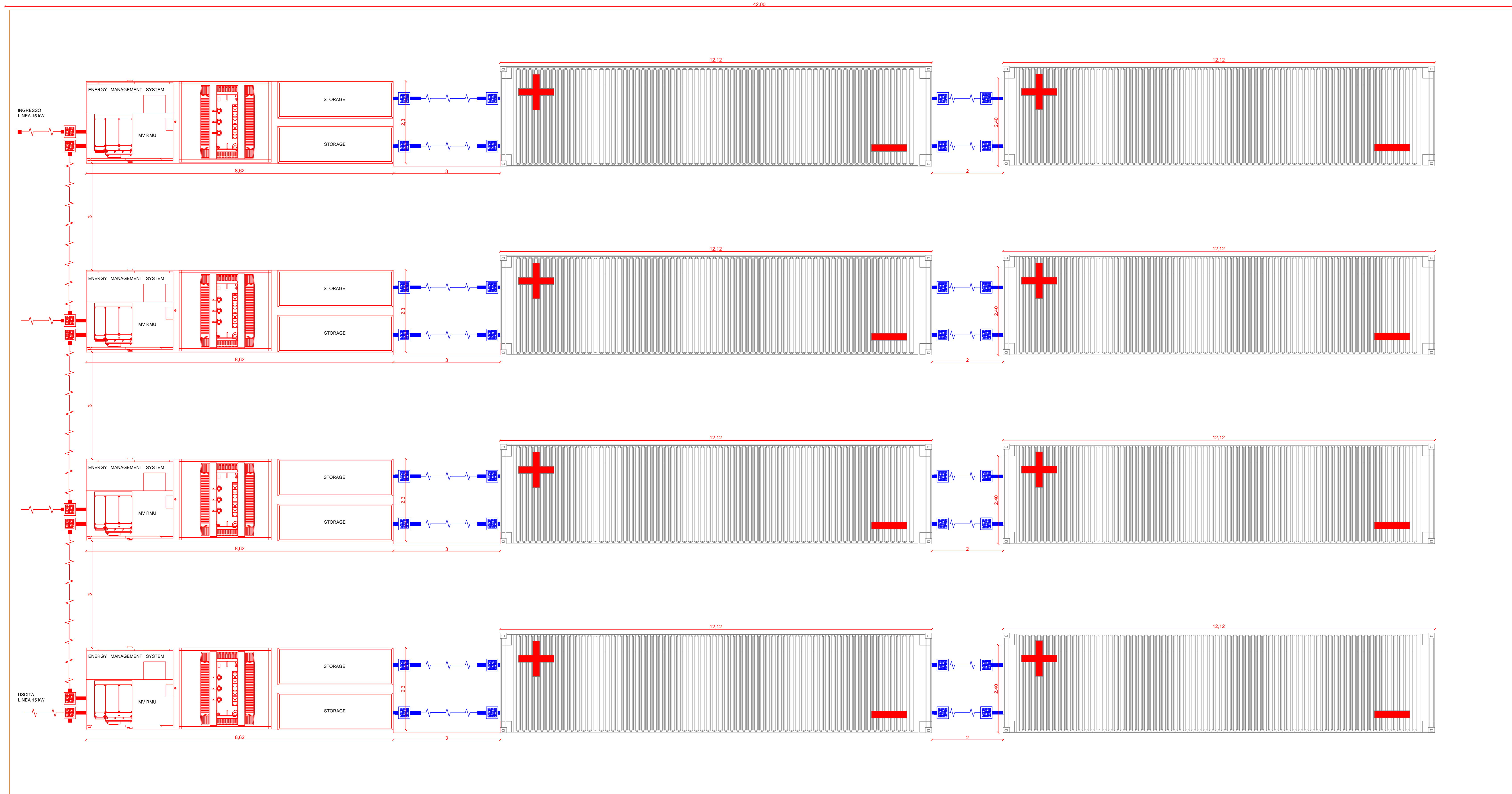


# PROSPETTI E SEZIOI APPARECCHIATURE STORAGE



# PLANIMETRIA AREA STORAGE





**REGIONE SARDEGNA**  
**COMUNE DI SASSARI**  
Provincia di Sassari



---

**PROGETTO DEFINITIVO**

PROGETTO PER LA REALIZZAZIONE DI UN IMPIANTO AGRO-FOTOVOLTAICO  
DENOMINATO "GREEN AND BLUE SERRA LONGA"  
DELLA POTENZA DI 61.670.700 KW IN LOCALITÀ "SERRA LONGA" NEL COMUNE DI SASSARI

Identificativo Documento: **TAV\_FT025**

ID Progetto	GRS	Tipologia	ID	Formato	AI	Disciplina	AMB
<b>DETTAGLI APPARECCHIATURE STORAGE</b>							

SCALA: 1:100

**IL PROGETTISTA**  
Arch. Andrea Casula

FILE: TAV\_FT025.pdf

**GRUPPO DI PROGETTAZIONE**  
Arch. Andrea Casula  
Geom. Ferruccio Pirru  
Dott. in Arch. J. Alessio Marunza  
Geom. Giuseppe Pirru  
Dott. Agronomo Giuseppe Vaccar  
Architetto Alberto Monea  
Geom. Maria Camba  
Ing. Adriano Deiana  
Ing. Fabio Leolu  
Green Island Energy SAs

---

**COMMITTENTE**

**SF MADDALENA SRL**

SF MADDALENA SRL  
Via Piero Tomba 4 - 08025 Sorvino  
P.Iva 0234940094  
Pec: smaddalena@pec.it

Rev.	Data Revisione	Descrizione Revisione	Redatto	Controllato	Approvato
Rev.	Settembre 2021	Prima Emissione	Green Island Energy	Green Island Energy	SF Maddalena srl

PROCEDURA Valutazione di Impatto Ambientale ai sensi dell'art.23 del D.Lgs. 152/2006

GREEN ISLAND ENERGY SAs  
Via S. Maria, N. 12 - 09170 Oristano  
tel: 0783 31190-311910  
email: green.islandenergy@gmail.com

Verifica della conformità del progetto  
alla normativa vigente in materia di  
sicurezza e qualità del progetto  
emesso in data 11/09/2021  
Green Island Energy SAs

