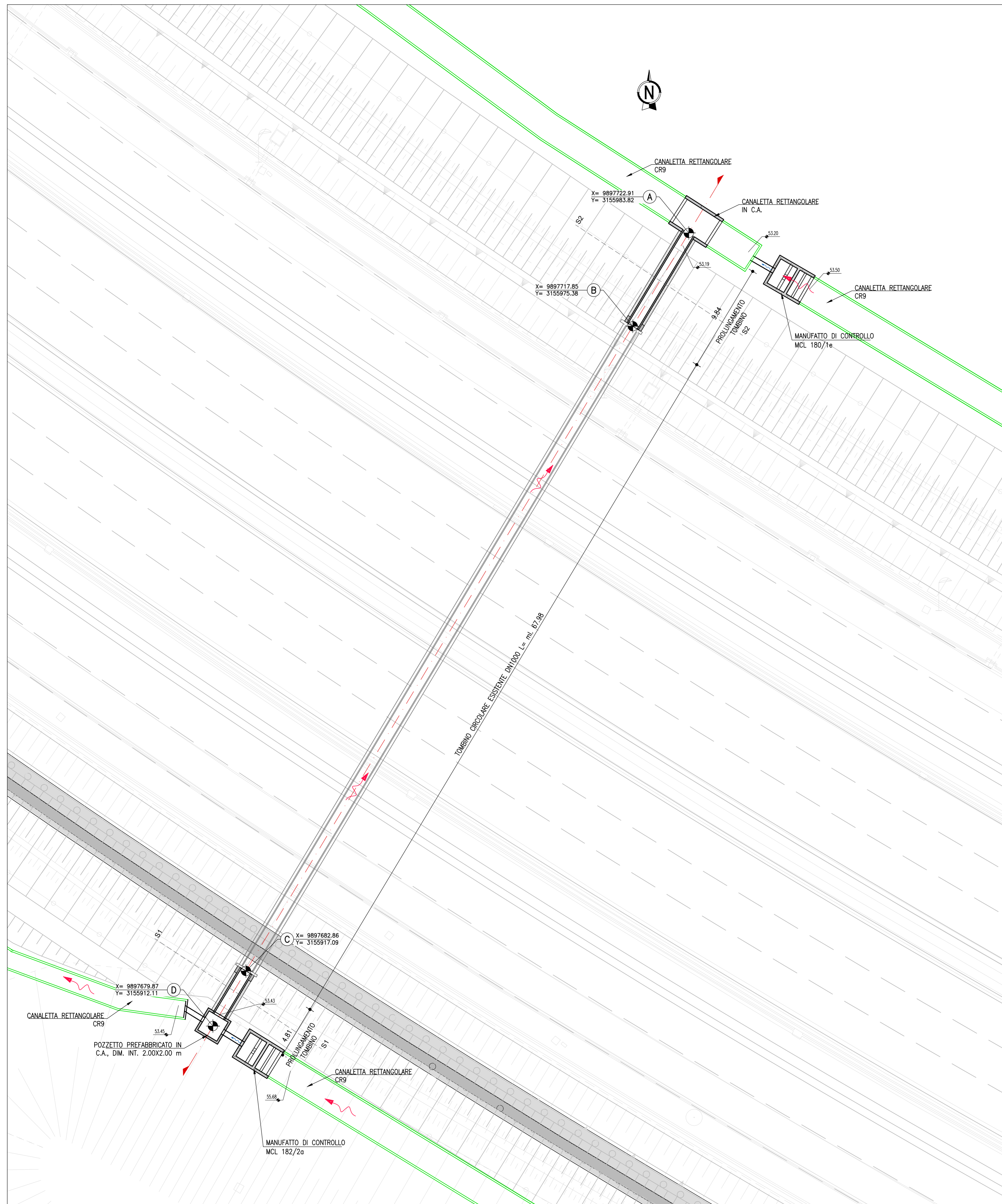
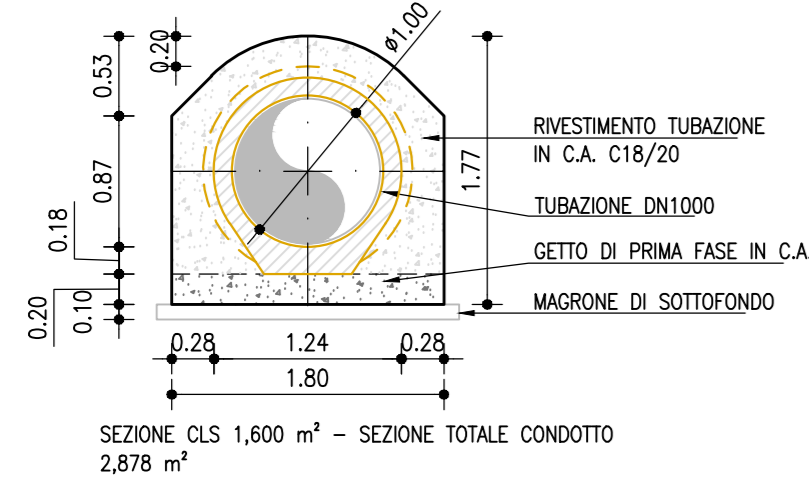


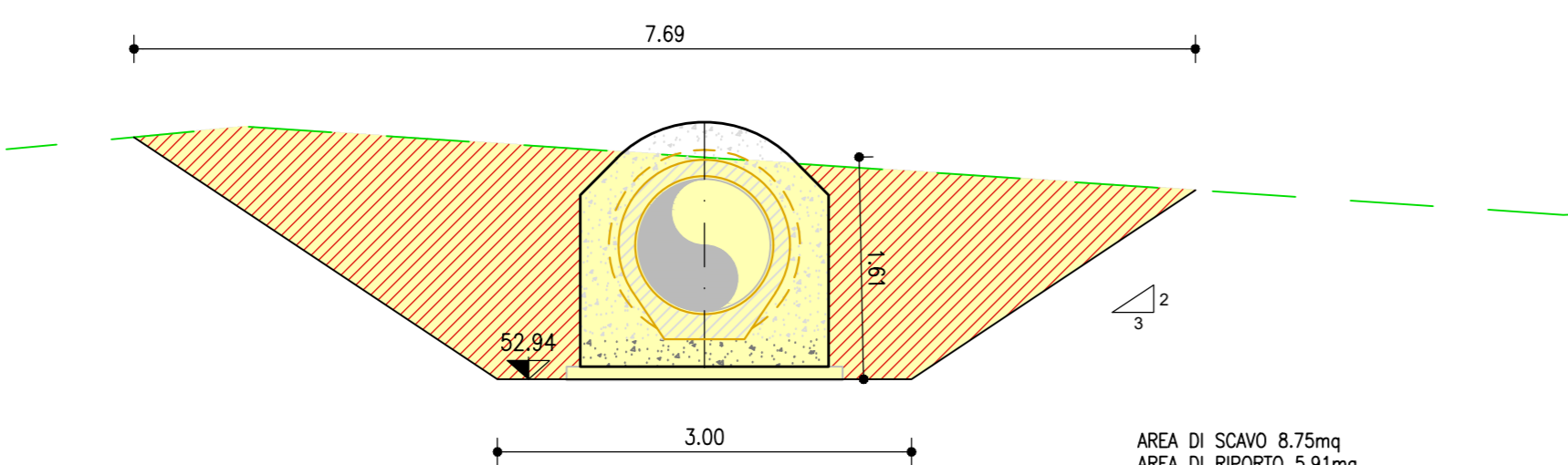
PLANIMETRIA
scala 1:200



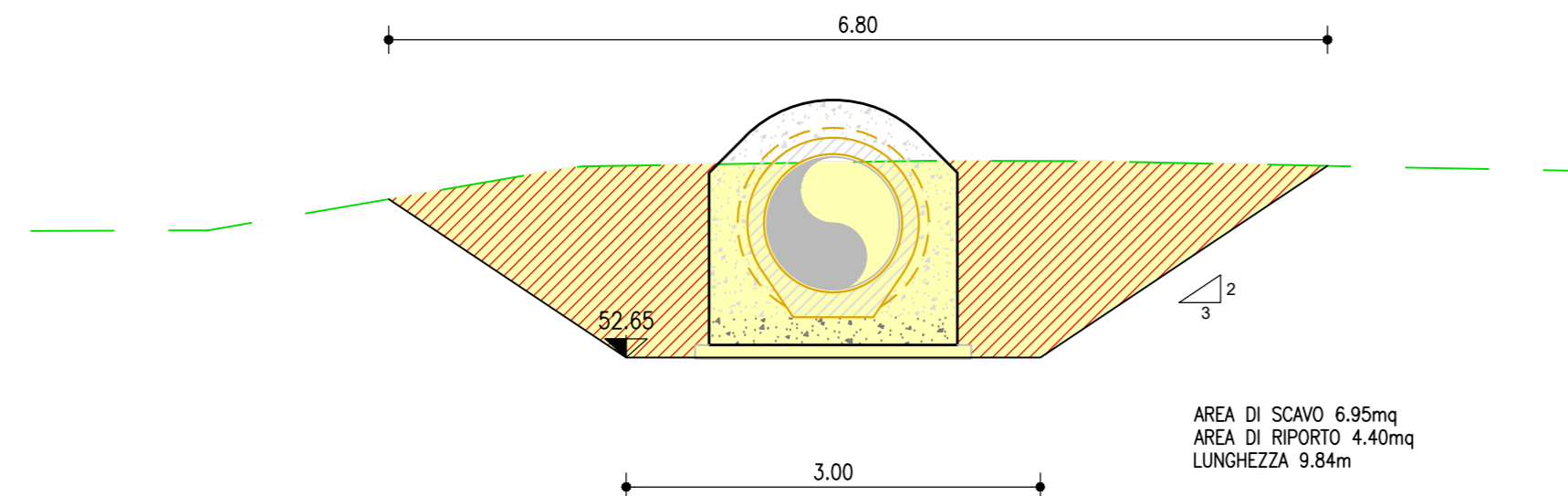
SEZ. TIPO DI POSA DELLA CONDOTTA
scala 1:50



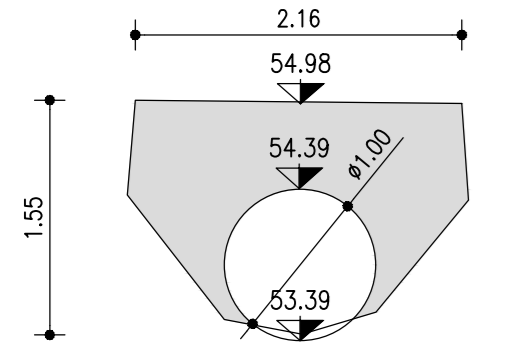
SEZ. SCAVO SS1
scala 1:50



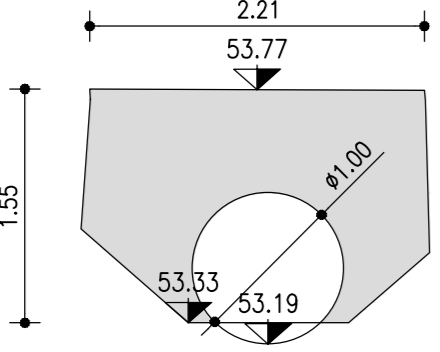
SEZ. SCAVO SS2
scala 1:50



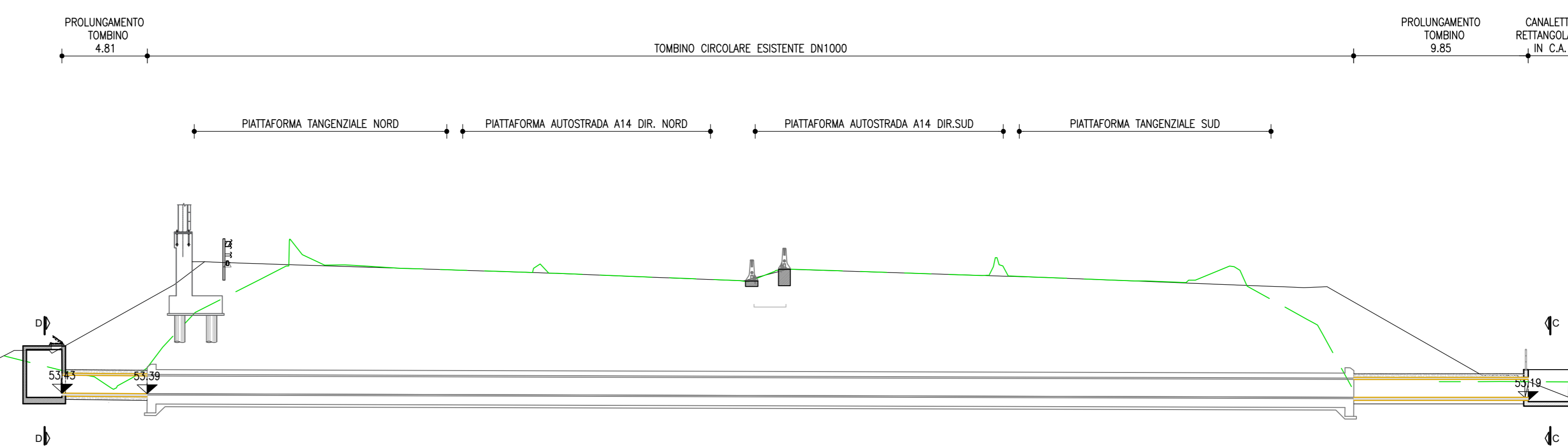
PROSPETTO TOMBINO ESISTENTE LATO SUD
scala 1:50



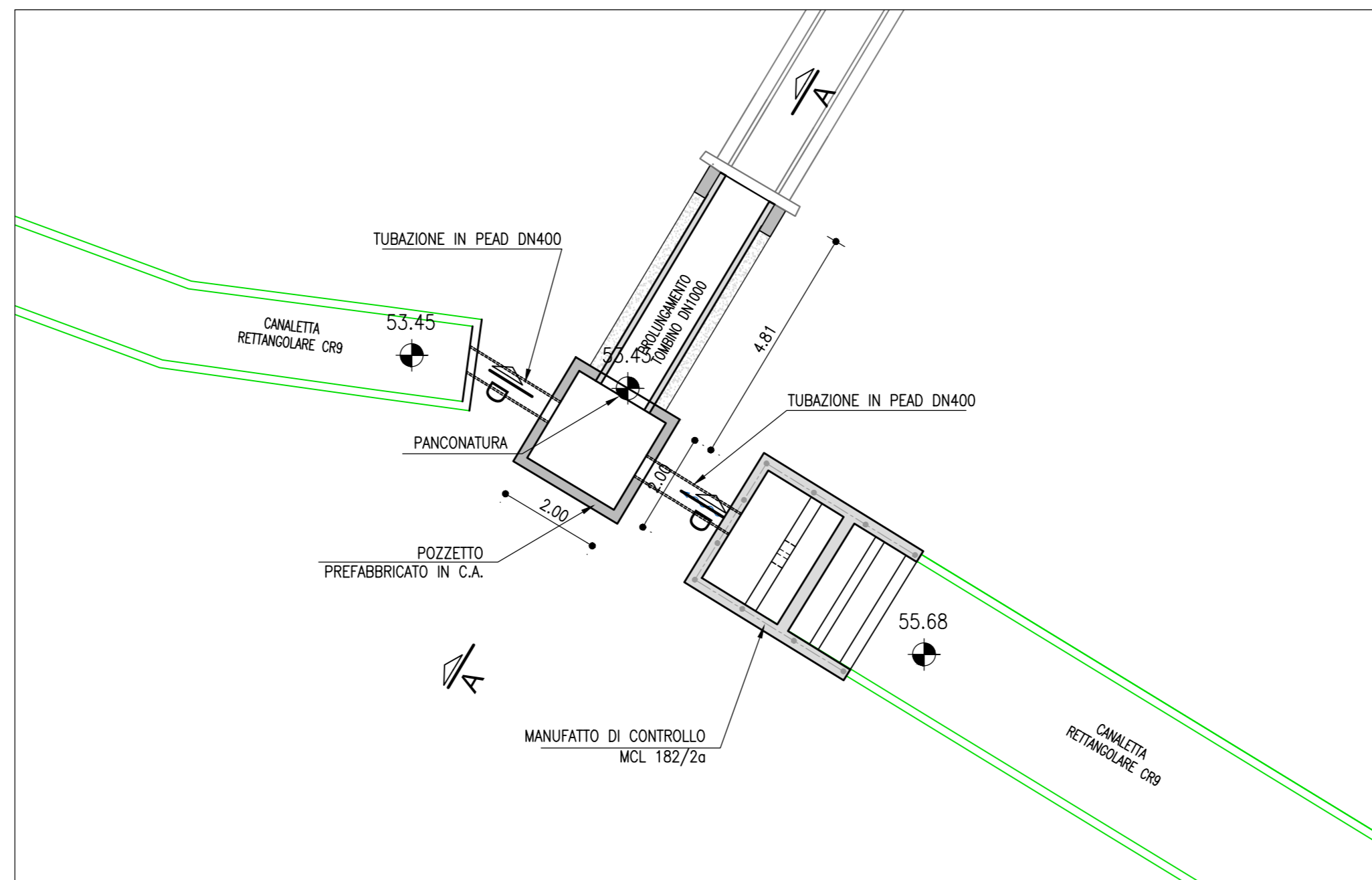
PROSPETTO TOMBINO ESISTENTE LATO NORD
scala 1:50



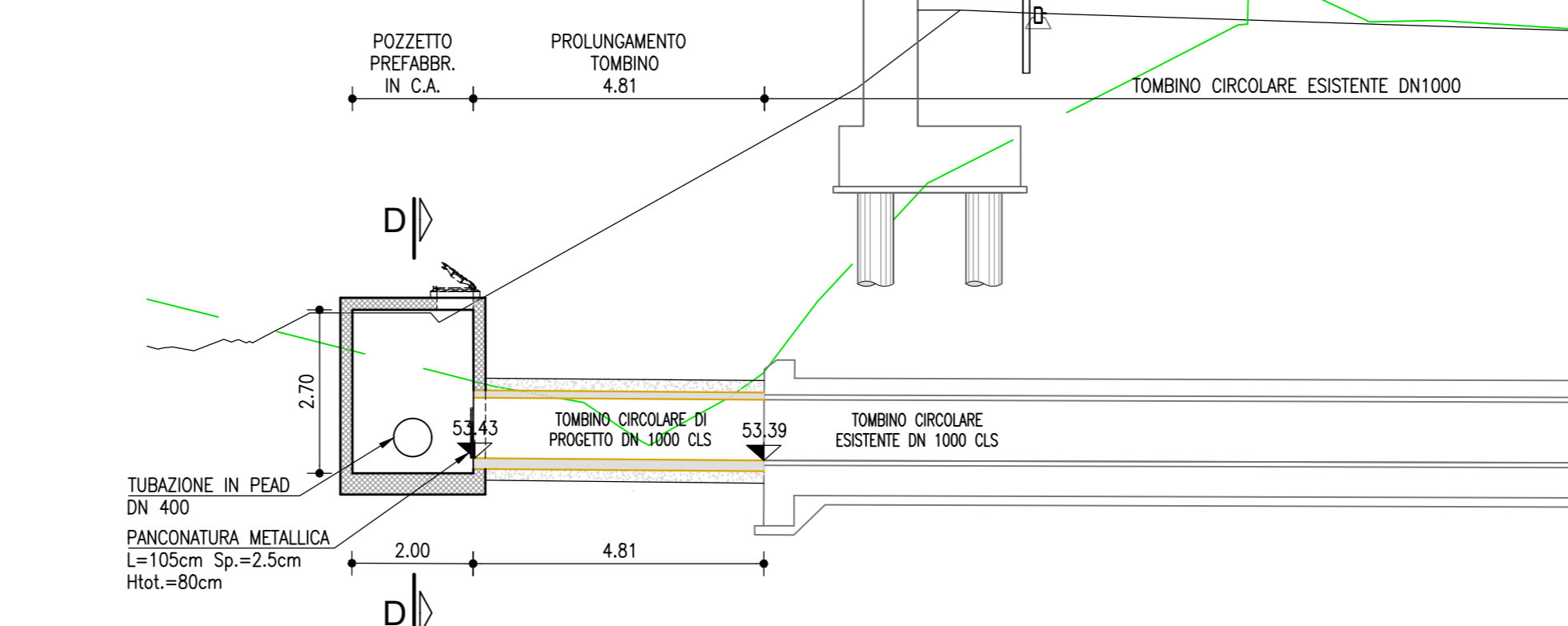
PROFILO LONGITUDINALE
scala 1:200



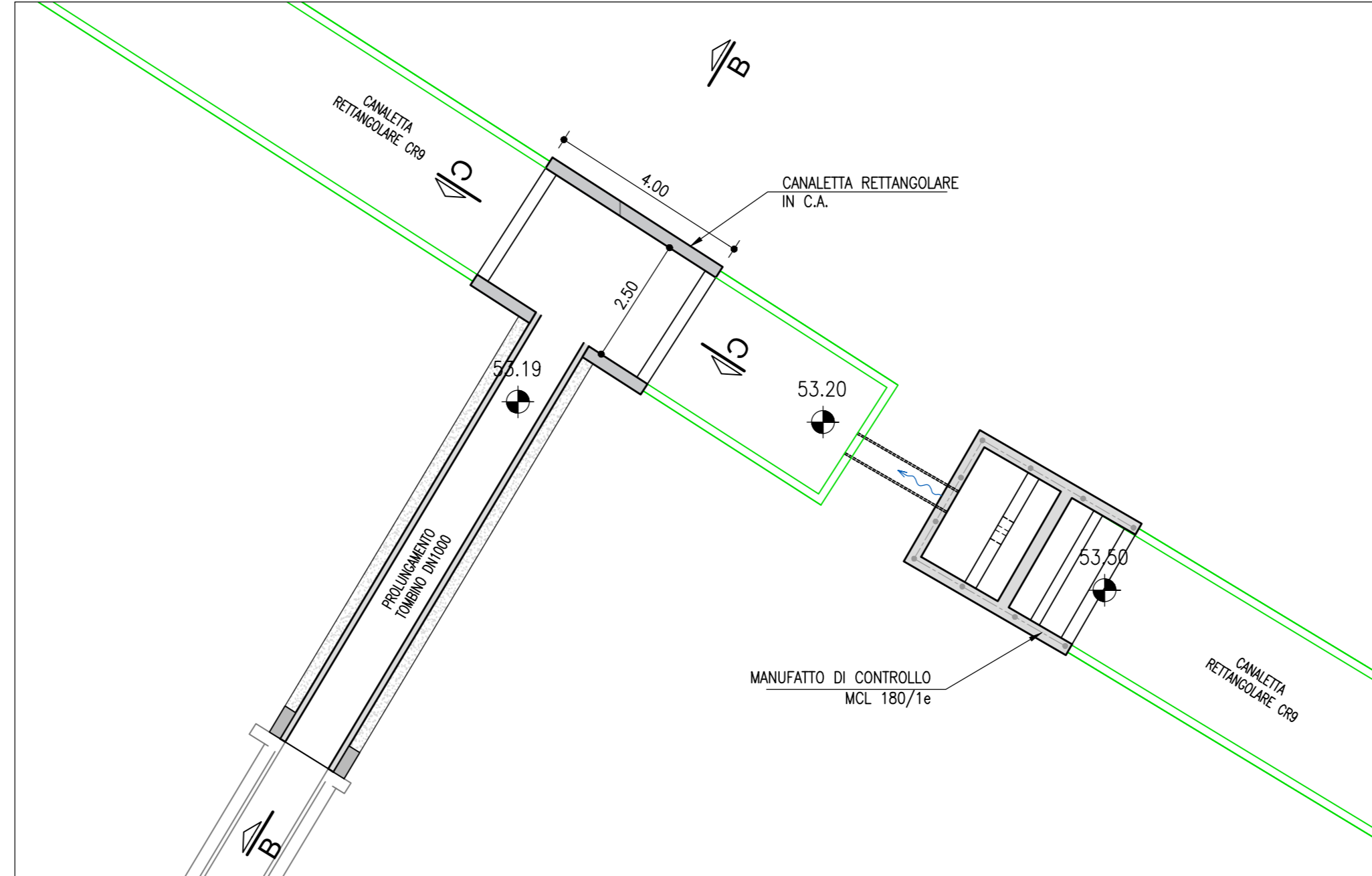
MANUFATTO DI IMBOCCO PLANIMETRIA
scala 1:100



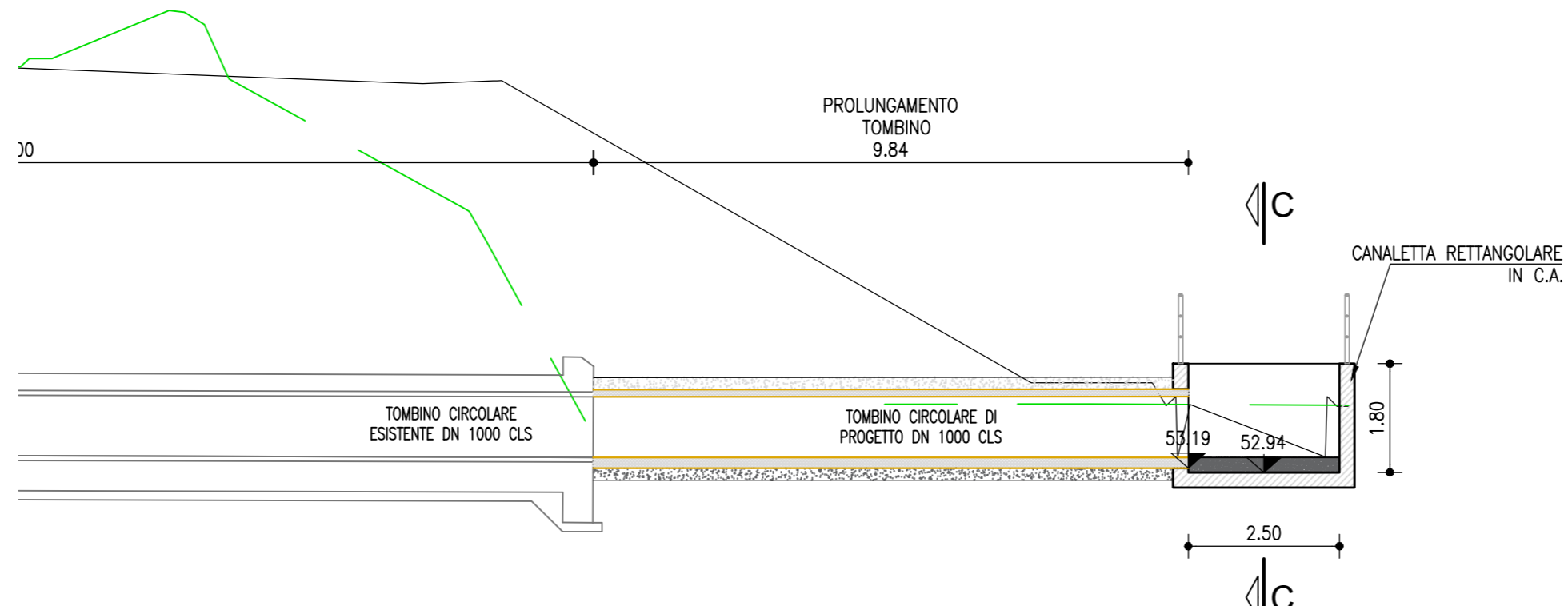
SEZ. AA
scala 1:100



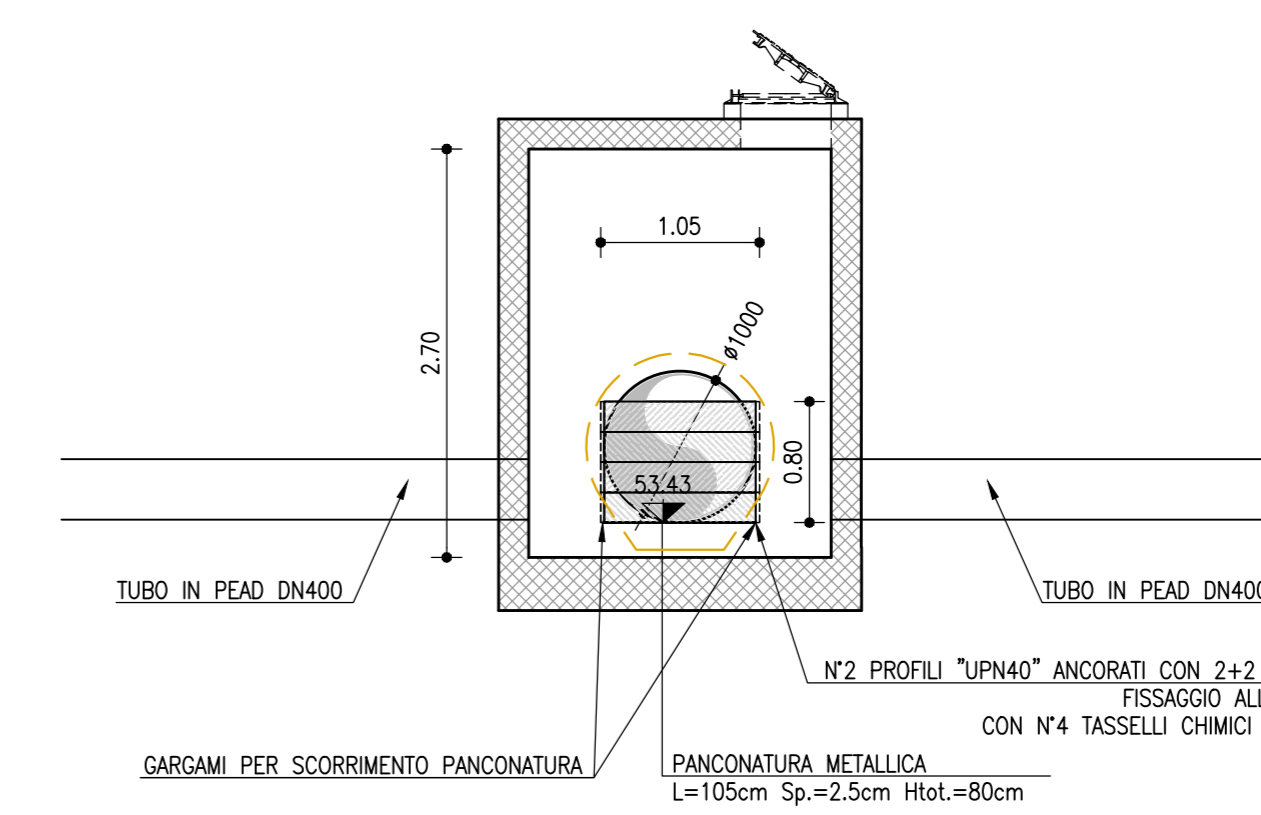
MANUFATTO DI SBocco PLANIMETRIA
scala 1:100



SEZ. BB
scala 1:100



SEZ. DD
scala 1:50



SEZ. CC
scala 1:50

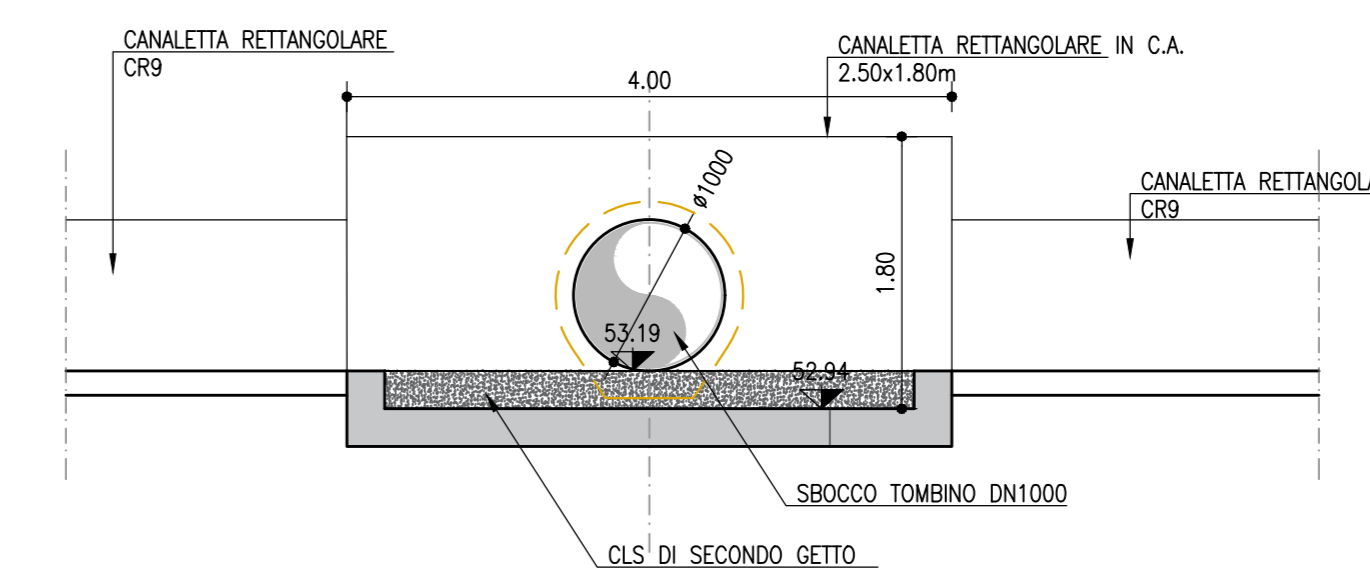
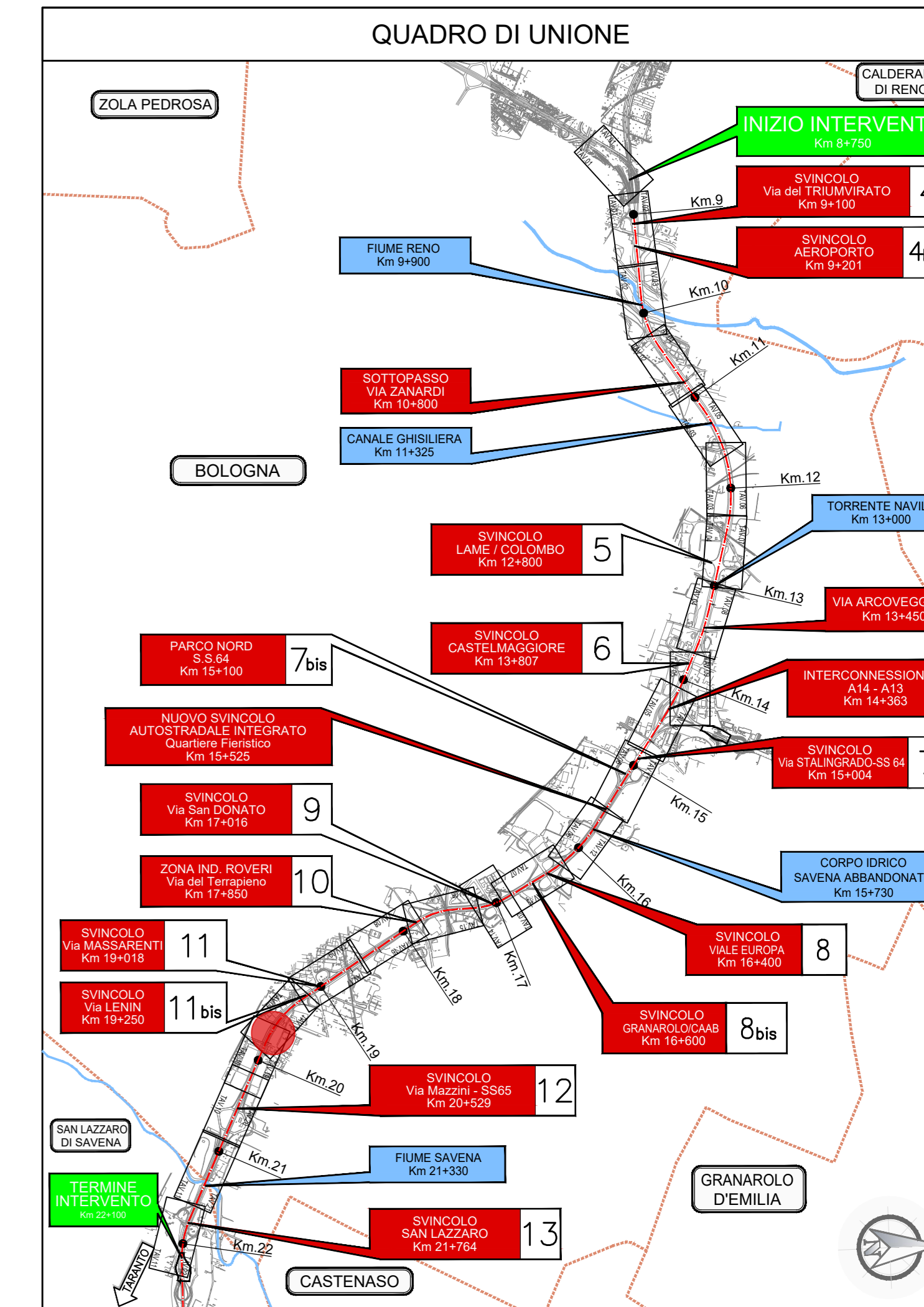


TABELLA MATERIALI

- SOTTOPONDI E RINFORZI**
 - CALCESTRUZZO
 - CALCESTRUZZO CON FIBRE DI CARBONIO
 - CALCESTRUZZO CON FIBRE DI CARBONIO
- CAULIFONDI COLLETTORI**
 - CALCESTRUZZO
 - CALCESTRUZZO CON FIBRE DI CARBONIO
 - CALCESTRUZZO CON FIBRE DI CARBONIO
- OPERE IN C.A.**
 - CALCESTRUZZO
 - CALCESTRUZZO CON FIBRE DI CARBONIO
 - CALCESTRUZZO CON FIBRE DI CARBONIO
- MANUFATTI PREFABBRICATI**
 - MANUFATTI PREFABBRICATI
 - MANUFATTI PREFABBRICATI
 - MANUFATTI PREFABBRICATI
- DEPOSITI DI CORONAMENTO**
 - DEPOSITI DI CORONAMENTO
 - DEPOSITI DI CORONAMENTO
 - DEPOSITI DI CORONAMENTO
- SOLLEVARE**
 - SOLLEVARE
 - SOLLEVARE
 - SOLLEVARE
- TUBAZIONI IN MATERIALE PLASTICO**
 - TUBAZIONI IN MATERIALE PLASTICO
 - TUBAZIONI IN MATERIALE PLASTICO
 - TUBAZIONI IN MATERIALE PLASTICO



autostrade//per l'italia

AUTOSTRADA (A14): BOLOGNA - BARI - TARANTO
TRATTO: BOLOGNA BORGO PANIGALE - BOLOGNA SAN LAZZARO

POTENZIAMENTO IN SEDE DEL SISTEMA
AUTOSTRADALE E TANGENZIALE DI BOLOGNA
"PASSANTE DI BOLOGNA"

PROGETTO ESECUTIVO

AUTOSTRADA A14 / TANGENZIALE

CORPO STRADALE da pk 19+342 a pk 19+826

TOMBINO CIRCOLARE DN1000 Pk 19+659 (Op.1177)

CARPENTERIA - PIANTA PROFILO E PARTICOLARI

IL PROGETTISTA SPECIALISTICO Ing. Umberto Mada Ord. Ingg. Milano N. A19641 Responsabile nuove opere		IL RESPONSABILE INTEGRAZIONE PRESTAZIONI SPECIALISTICHE Ing. Raffaele Riccardi Ord. Ingg. Macerata N. A1058		IL DIRETTORE TECNICO Ing. Nadia Zucchi Ord. Ingg. Milano N. A19438 T.A. - Patti e Vianelli	
APPROVAZIONE PROGETTO Codice Cantone 111465		CODICE IDENTIFICATIVO PE A2 C 2 1 T C 0 3 0 0 0 0 0 D STR		APPROVAZIONE AUTOMATICA Codice Cantone 04 2 8 - 0	
INGEGNER COORDINATORE Ing. Raffaele Riccardi Ord. Ingg. Macerata N. A1058		SUPPORTO SPECIALISTICO WISE		REVISIONE R. S. DICEMBRE 2011	

autostrade//per l'italia
 VISTO DEL COMMITTENTE
 IL RESPONSABILE DIRETTORE DEL PROCEDIMENTO
 Ing. Fabio Vianelli
 VISTO DEL CONCESSIONARIO
 Ministero delle Infrastrutture e delle Mobilità sostenibili
 Ing. Fabio Vianelli