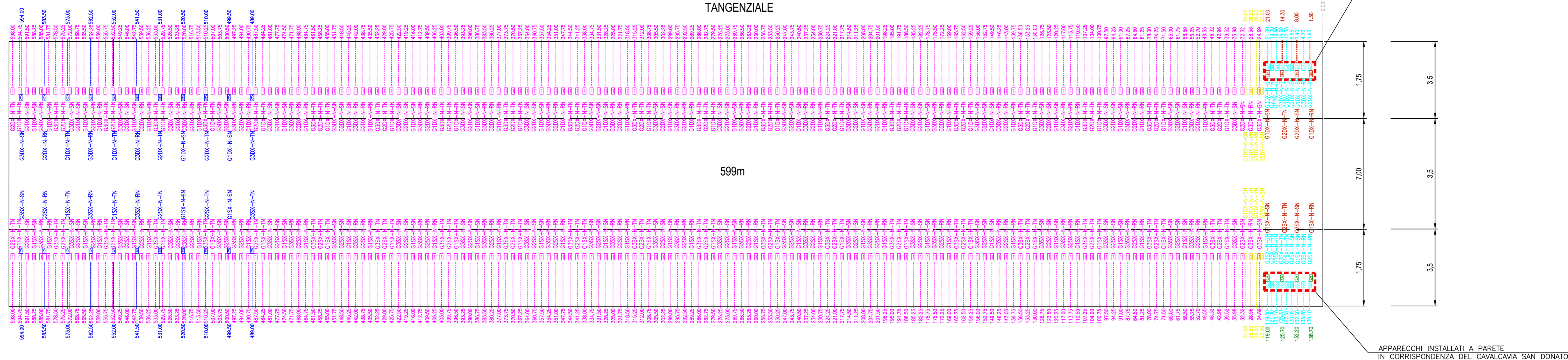


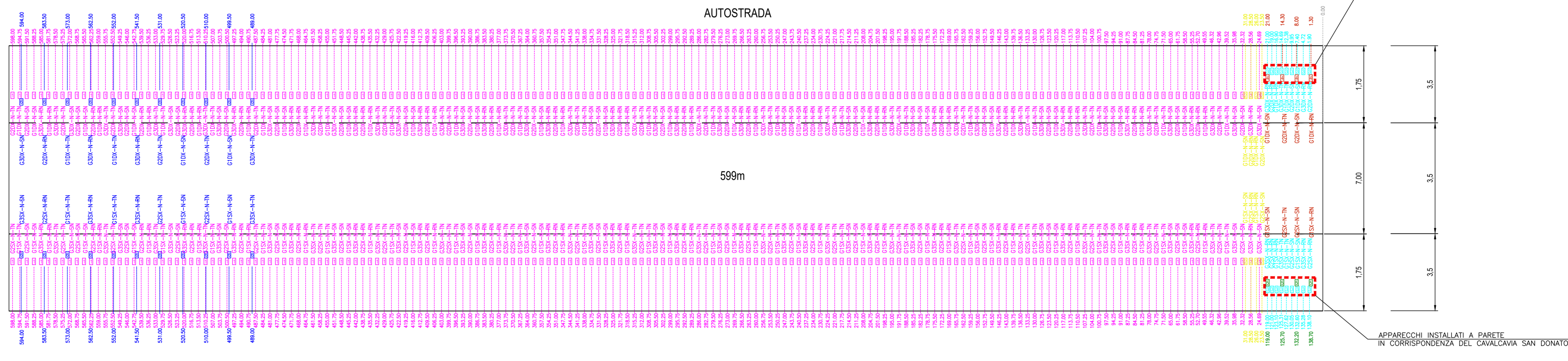
ILLUMINAZIONE DI RINFORZO

file:imga_mom_n.sta

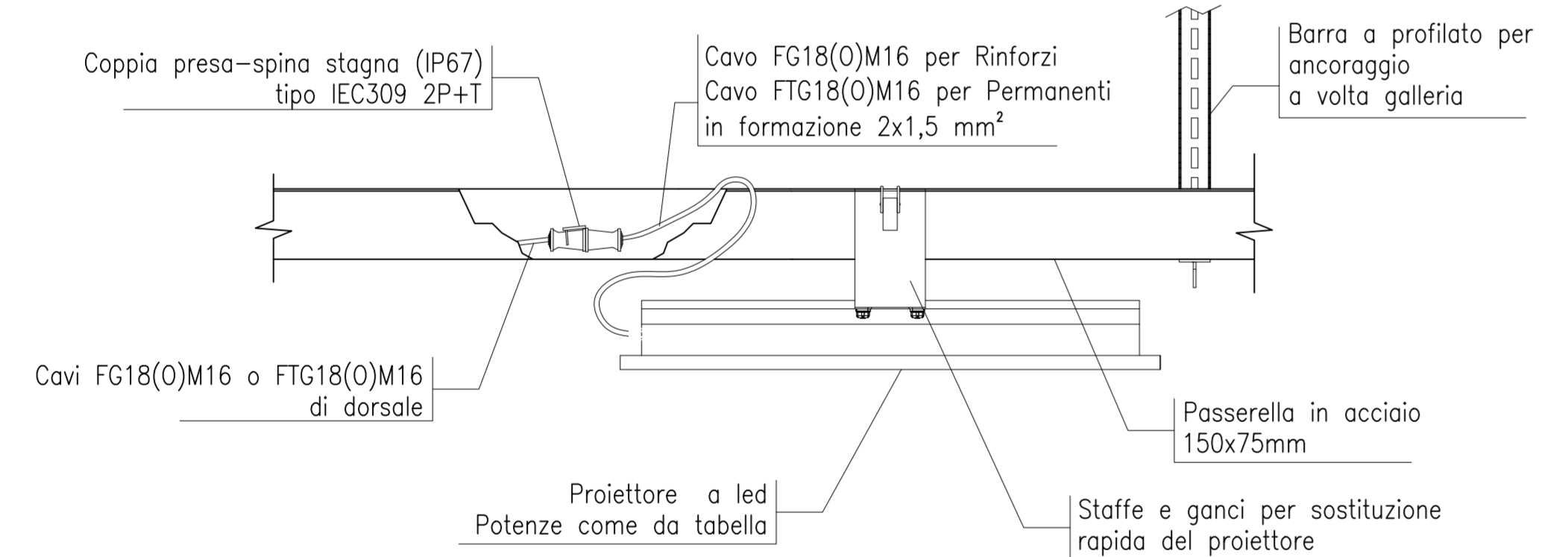
← ANCONA



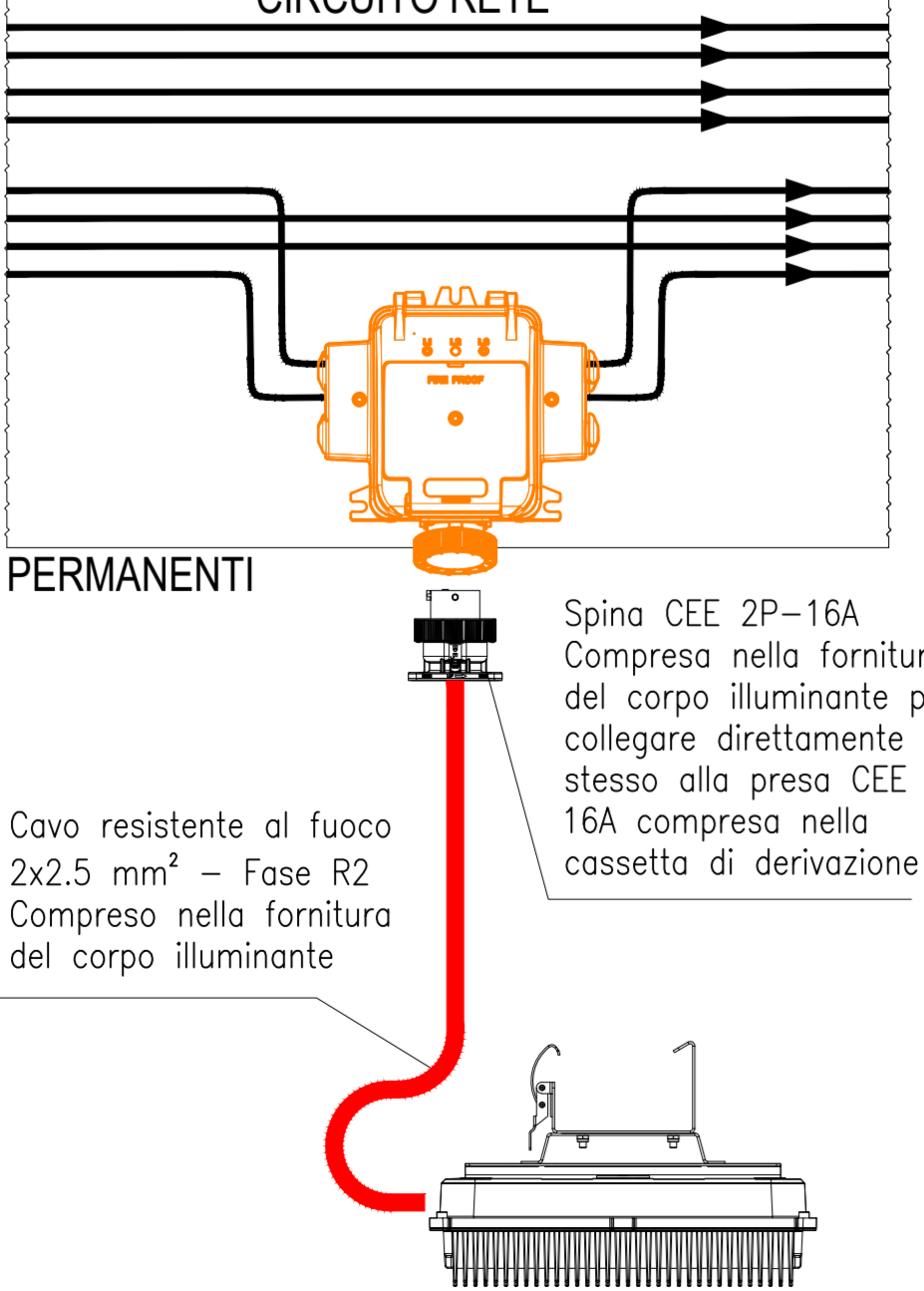
← ANCONA



PARTICOLARE ANCORAGGIO PROIETTORE A PASSERELLA E SISTEMA DI DERIVAZIONE ALIMENTAZIONE



PARTICOLARE ANCORAGGIO PROIETTORE A PASSERELLA E SISTEMA DI DERIVAZIONE ALIMENTAZIONE

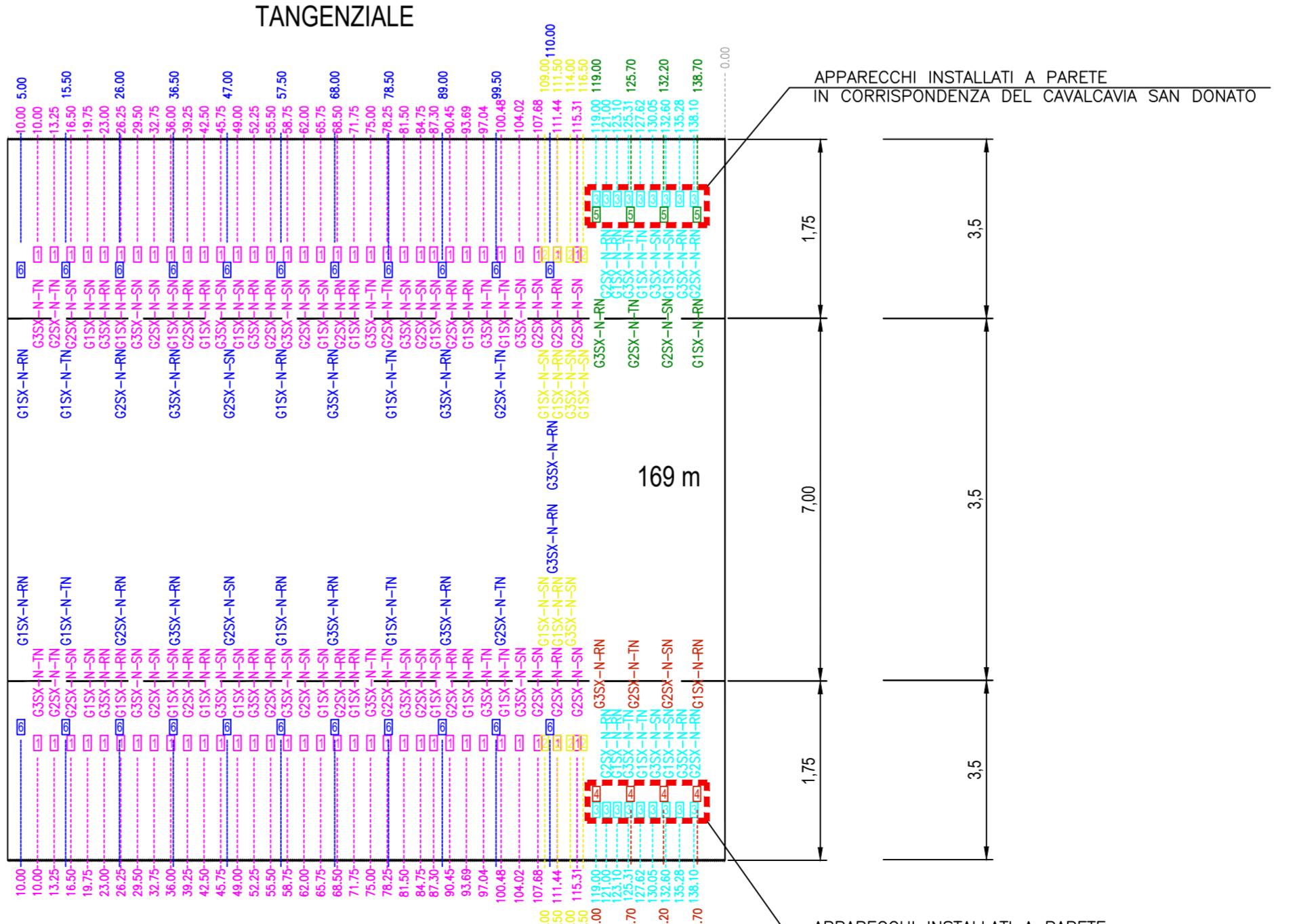
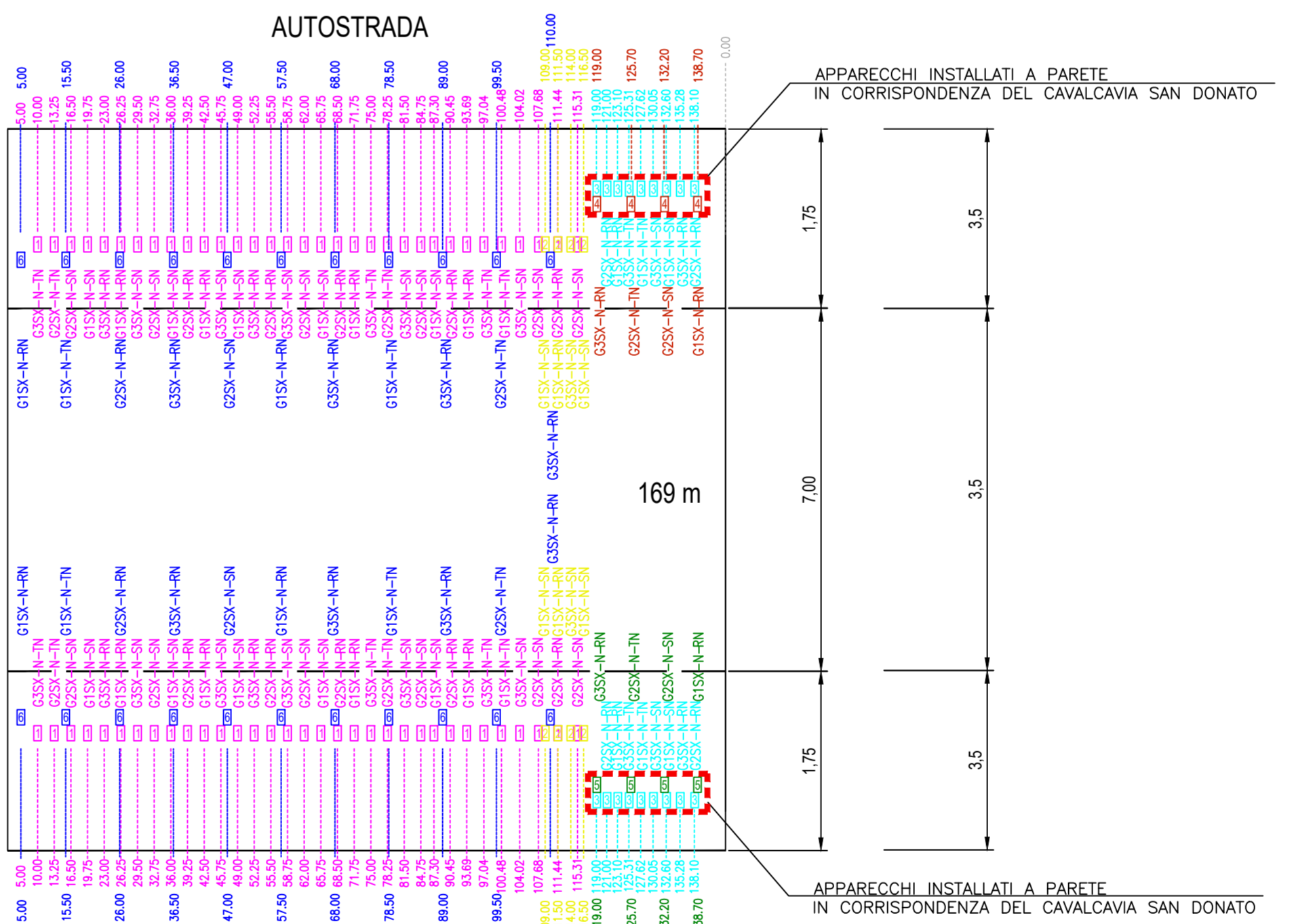


- CASSETTA DI DERIVAZIONE**
- Lega alluminio speciale
 - Grado di protezione IP66
 - Resistenza meccanica Ik10
 - Classe isolamento II
 - Fase derivata protetta con fusibile
 - Sostituzione fusibile: a cassetto chiuso
 - Sezione cavi: da 4 a 35 mm²
 - Rotella incernierata per accesso al fusibile
 - Completa di presa CEE 2P 16A

NOTA:
Cavo resistente al fuoco secondo Regolamento Europeo 305/11 (CPR), classe di reazione al fuoco B2ca-s1a,d1,g1

→ MILANO

→ MILANO



NOTE

1. I CIRCUITI SARANNO SUDDIVISI TRA LE TRE FASI E ULTERIORMENTE DISTRIBUITI SU DUE LINEE DI ALIMENTAZIONE TRIFASE PER OGNI LINEA (0X+5X)
2. CONSULTORE DI PROTEZIONE COMUNE IN CAVO PER 17 SEZIONE 16mm²
3. LE BILANCIAMENTO DELLE FASI E DEI CIRCUITI DI ILLUMINAZIONE
4. TUTTE LE METRICHE VENGONO PRESSE DALL'INIZIO DELLA GALLERIA
5. PER CALCOLO ILLUMINOTECNICI VEDERE ELABORATO 111465-0001-PE-AU-CF-1-IM001-IMP00-R-OPT-0108

IMPIANTI DI GALLERIA

LEGENDA SIMBOLI

1	PROIETTORE LED 282 W 37971 lumen - ILLUMINAZIONE DI RINFORZO
2	PROIETTORE LED 256 W 35110 lumen - ILLUMINAZIONE DI RINFORZO
3	PROIETTORE LED 256 W 35110 lumen - ILLUMINAZIONE DI RINFORZO
4	PROIETTORE LED 35W 4770 lumen - ILLUMINAZIONE PERMANENTE
5	PROIETTORE LED 22W 3101 lumen - ILLUMINAZIONE PERMANENTE
6	PROIETTORE LED 35W 5087 lumen - ILLUMINAZIONE PERMANENTE

autostrade per l'italia

AUTOSTRADA (A14): BOLOGNA - BARI - TARANTO
TRATTO: BOLOGNA BORGIO PANIGALE - BOLOGNA SAN LAZZARO

POTENZIAMENTO IN SEDE DEL SISTEMA
AUTOSTRADALE E TANGENZIALE DI BOLOGNA
"PASSANTE DI BOLOGNA"
PROGETTO ESECUTIVO

AUTOSTRADA A14 / TANGENZIALE

GALLERIA ARTIFICIALE FONICA - SAN DONNINO
IMPIANTO IM001 - GALLERIA SAN DONNINO

Planimetria generale galleria
Disposizione corpi illuminanti. Circuiti iii.ne rinforzo

IL PROGETTISTA SPECIALISTICO Ing. Enrico Fabbro Cod. Ing. Messera N. 41068 Responsabile Impres	IL RESPONSABILE INTEGRAZIONE PRESTAZIONI SPECIALISTICO Ing. Raffaele Rivaroli Cod. Ing. Messera N. 41068	IL DIRETTORE TECNICO Ing. Gianluca Salvatore Spinazzola Cod. Ing. Messera N. 42078 T.A. - Studio
CORRISPONDENZA IDENTIFICATIVO		
111465	0001	PE AU CF1 IM001 IMP00 D OPT 0108 - 0
INGEGNERE COORDINATORE Ing. Raffaele Rivaroli Cod. Ing. Messera N. 41068	SUPPORTO SPECIALISTICO Ing. Raffaele Rivaroli Cod. Ing. Messera N. 41068	REVISIONE A. 001 D. 002 0 DICEMBRE 2011

VISTO DEL COMMITTENTE autostrade per l'italia Ing. Fabio Viorini	VISTO DEL CONCESSIONARIO Ministero delle Infrastrutture e dei Trasporti Ing. Massimo Viorini
---	--