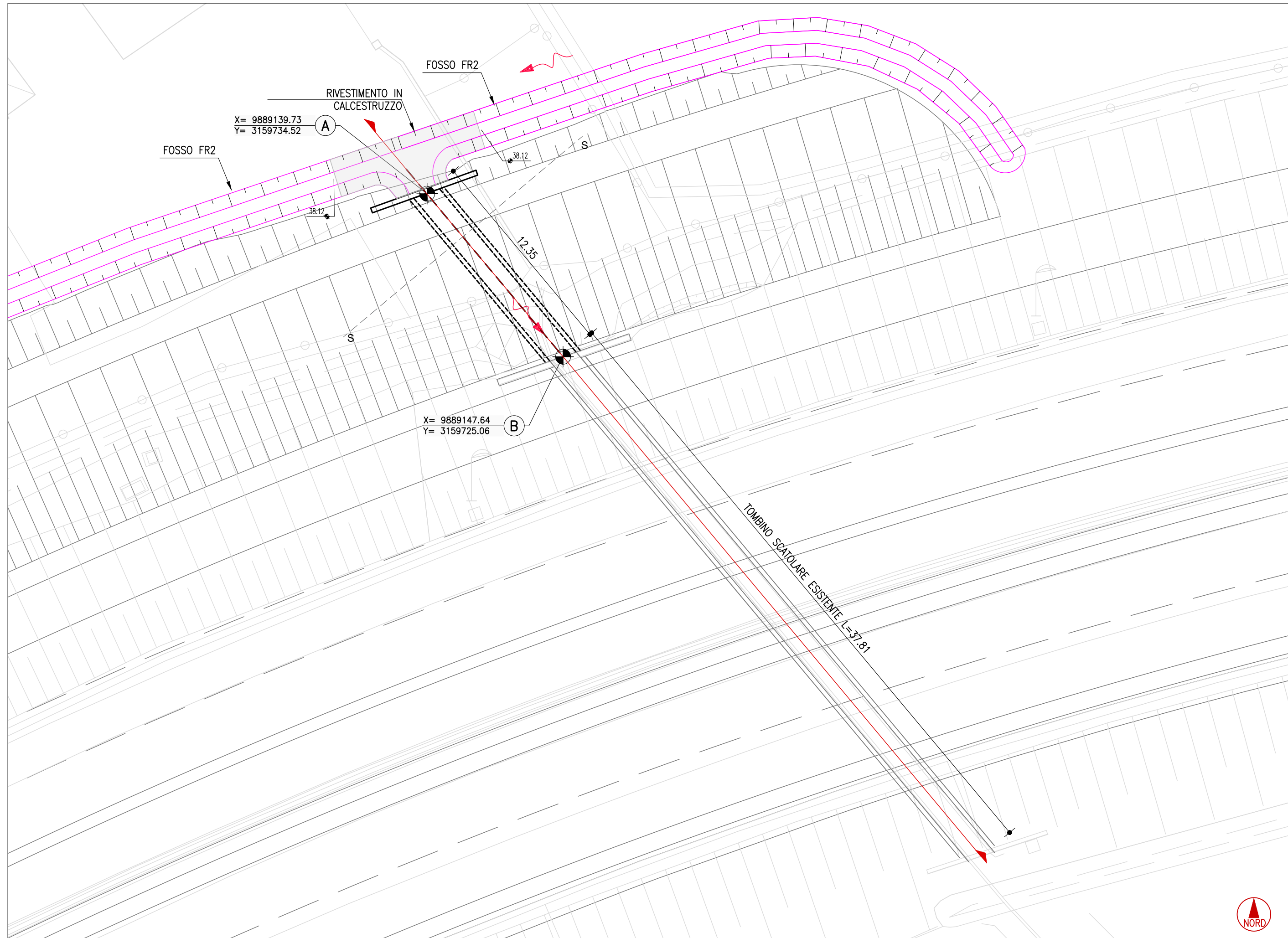
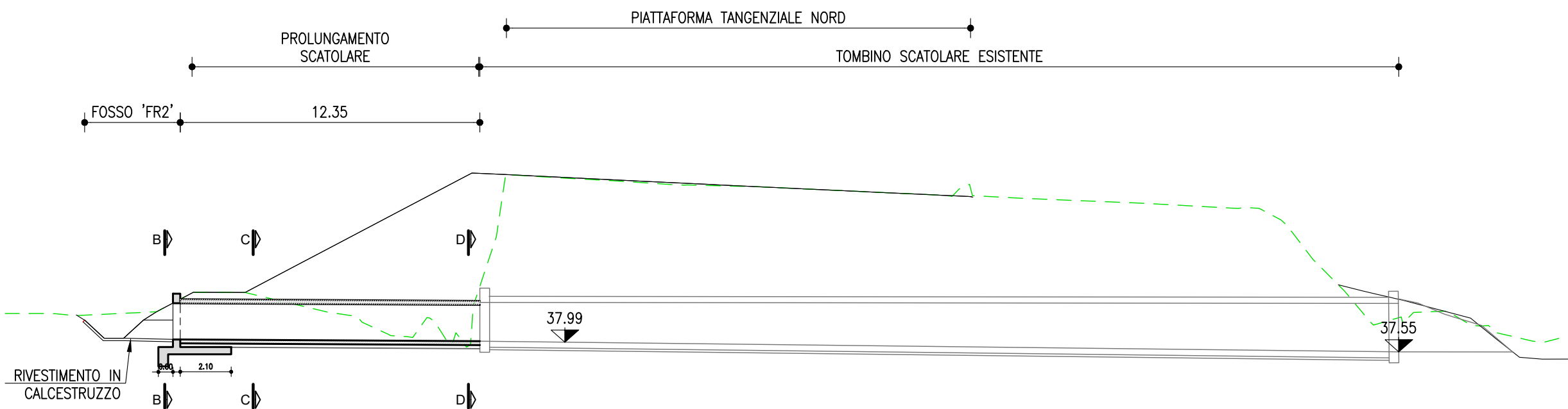


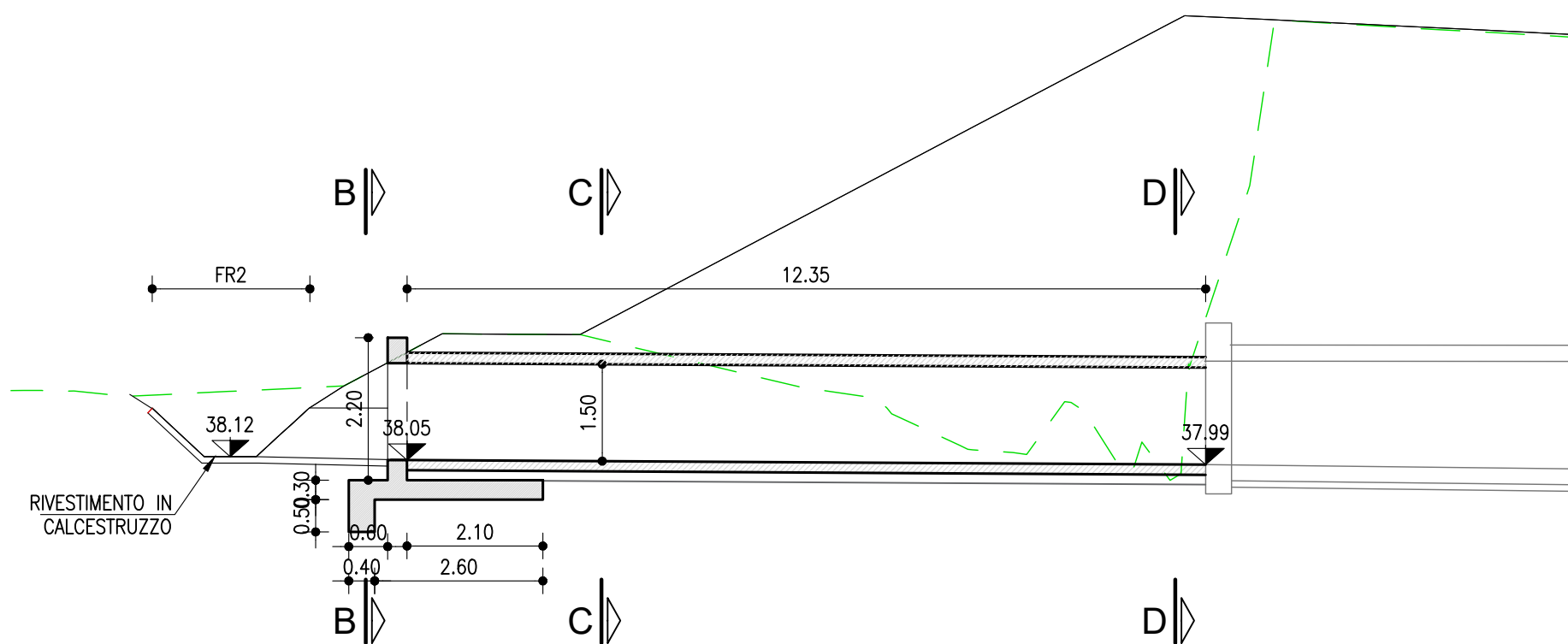
PLANIMETRIA
scala 1:200



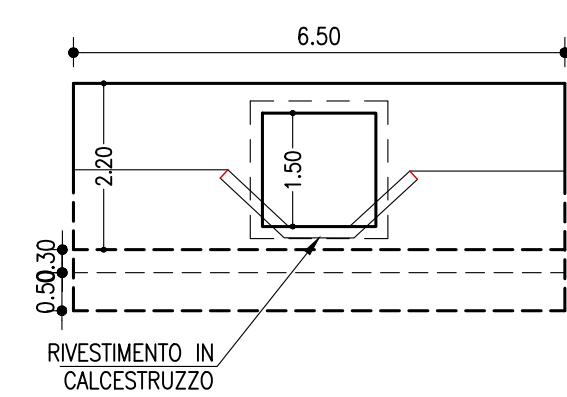
PROFILO LONGITUDINALE
scala 1:200



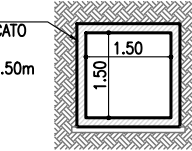
SEZ. AA
scala 1:100



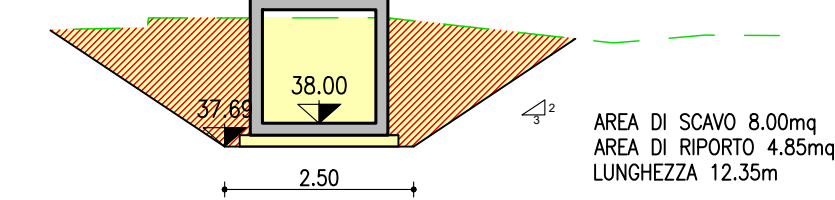
SEZ. BB
scala 1:100



SEZ. CC
scala 1:100



SEZ. SCAVO SS
scala 1:100



SEZ. DD (PROSPETTO ATTUALE)
scala 1:100

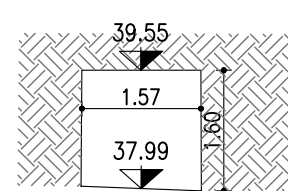


TABELLA MATERIALI

SOTTOFONDAZIONI E RIEMPIIMENTI
- CONGLOMERATO CEMENTIZO DOPPIO CON 150 Kg/mc di CEMENTO TIPO 325

CALOTTAMENTI COLLETTORI
- CONGLOMERATO CEMENTIZO CON Classe di resistenza > C20/25

OPERE IN C.A.
- CALCESTRUZZO:
- MAGLIONE: conglomerato cementizio non strutturale;
- Classe resistenza minima >= C12/15
- Classe di esposizione = X0
- MANUFATTI IN C.A.:
- Classe resistenza minima >= C35/45
- Classe di esposizione = XC2-XF2-XF4
- ACCIAIO PER ARMATURE ORDINARIE:
- Acciaio in barre tipo B450C
- COPRIFERRO = 40.0mm

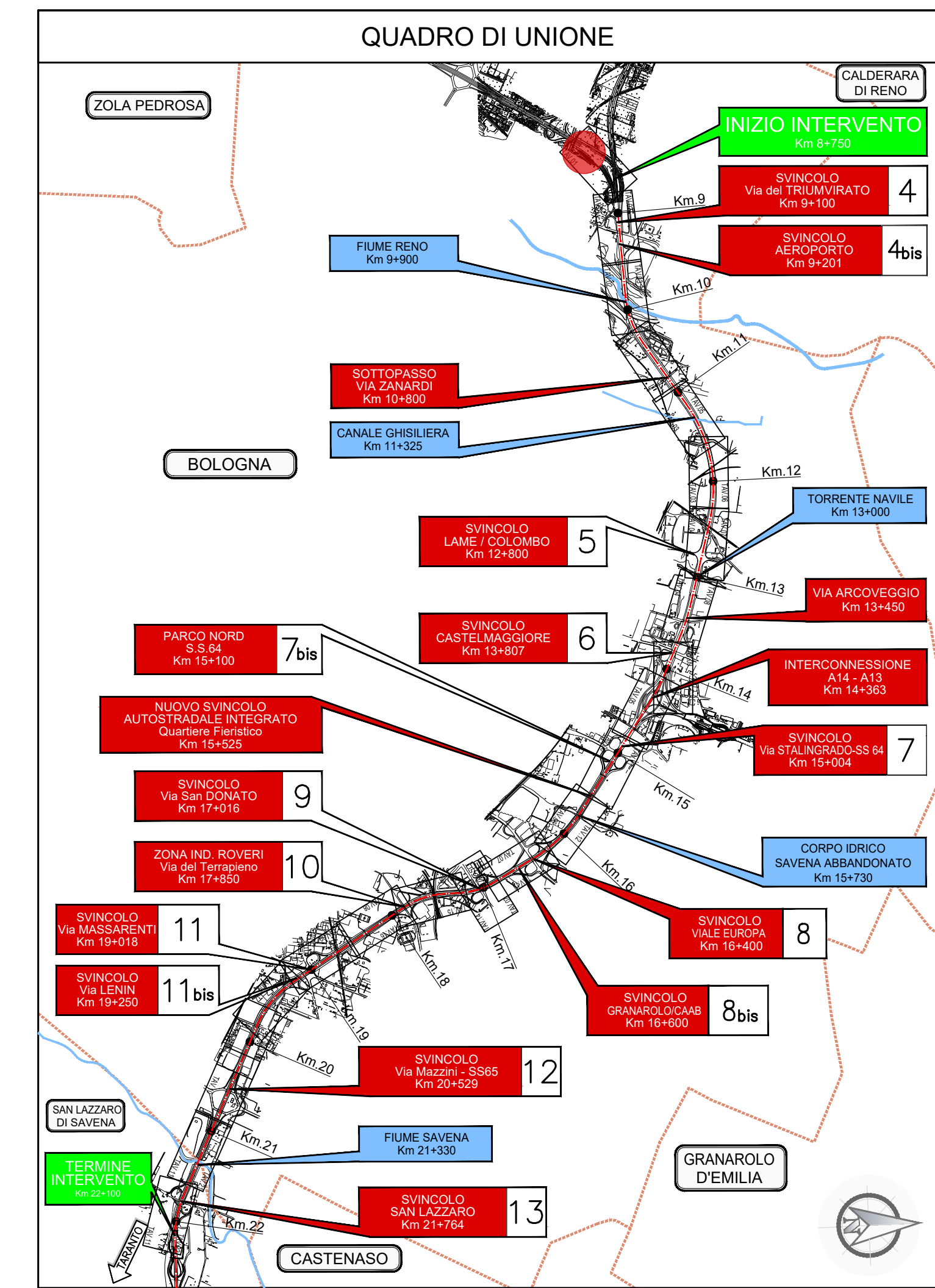
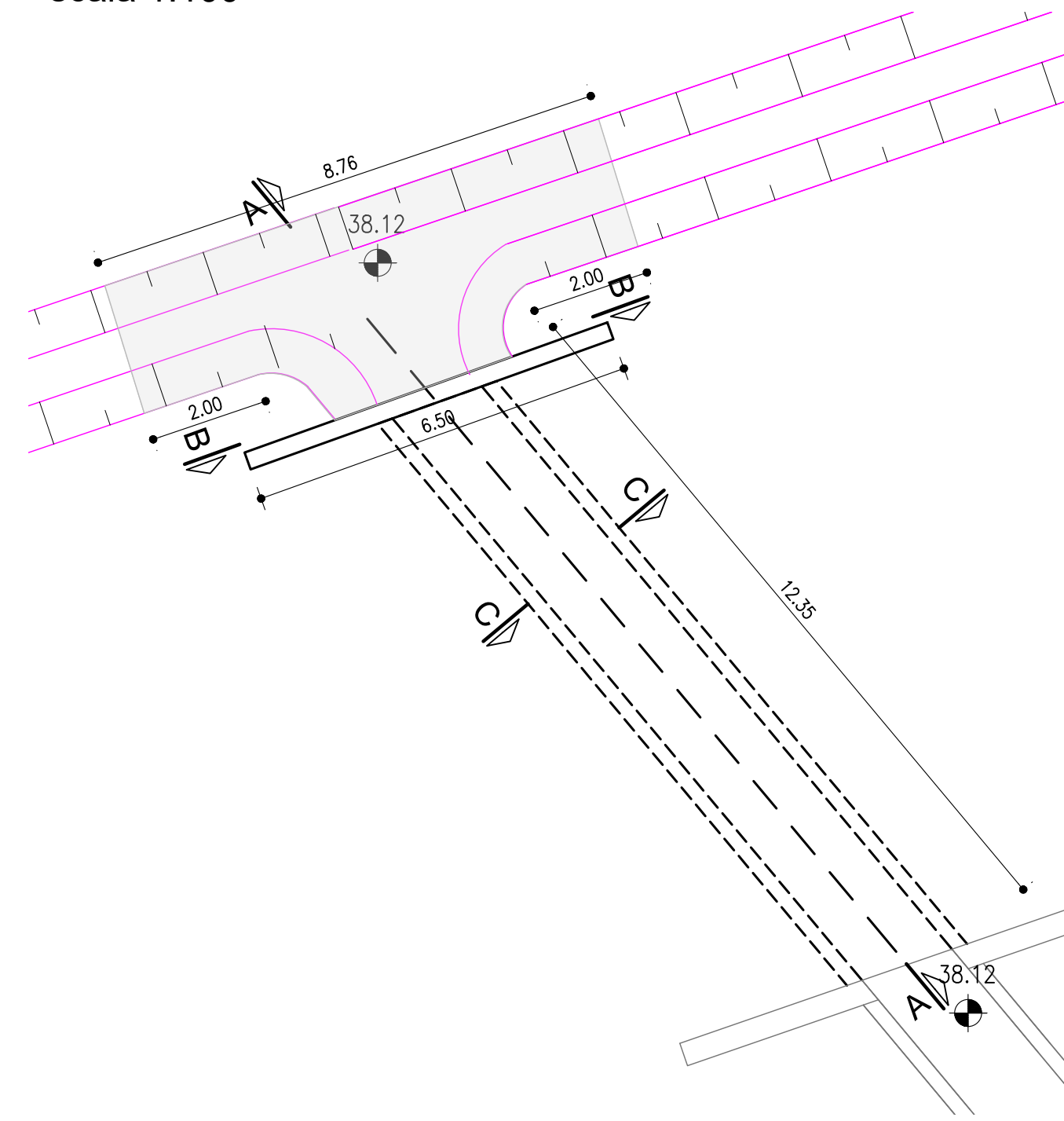
MANUFATTI PREFABBRICATI
- TUBI SECONDO UNI EN1916:2004:
- IN CALCESTRUZZO TUBO CENTRIFUGATO A COMPRESIONE RADIALE CLASSE 3', GIUNTI A RICHIERE MODALITA' DI MESSA IN OPERA: PIANO DI POSA IN CLS MAGRO, RINFANCO CON MATERIALE PROVENIENTE DAGLI SCAMI OPPORTUNAMENTE VACUATO E COMPATTATO A STRATI DI 30cm.
Classe di resistenza DEL CLS: >= C35/45
ACCIAIO: ARMATO CON GABBIA ELETTROGALVANIZATA, BARRE AD ADERENZA MIGLIORATA CONTROLLATE IN STABILIMENTO TIPO B450C
- POZZETTI E PROFILINE PREFABBRICATE SECONDO UNI EN1917:2004:
- REALIZZATE IN CLS VIBRATO AVENTE Classe di resistenza >= C32/40, MUNITO DI IMPRONTI LATERALI PER L'IMMISSIONE DEI TUBI. POZZETTO DI DIMENSIONI INTERNE COME DA ELABORATO, CON SPESORE ADATTO A CARICHI STRADALI.
I POZZETTI E I TUBI DEVONO ESSERE PRODOTTI E CONTROLLATI, NELLE VARIE FASI DELLA PRODUZIONE, DA AZIENDE IN POSSESSO DI CERTIFICAZIONE DI SISTEMA AZIENDALE UNI EN ISO 9001:2000.
N.B.: Per tutte altre caratteristiche si rimanda alla scheda tecnica fornita dal produttore
- CANALIZZAZIONI E ACCESSORI: CONGLOMERATO CEMENTIZO VIBRATO CON Classe di resistenza >= C25/30 MPa ARMATO CON RETE ELETTROGALVANIZATA IN BARRE DI ACCIAIO AD ADERENZA MIGLIORATA CONTROLLATE IN STABILIMENTO TIPO B450C
- CANALLETTE RETANGOLARI IN C.A.:
Classe di resistenza >= C32/40con fondo con forma a V (DIN 19590 in 124/0n 1229)
- FONOLI PREFABBRICATI IN STABILIMENTO: CALCESTRUZZO Classe di resistenza >= C45/55, ACCIAIO TIPO B450C
- CANALLETTE AD EMERGI: CONGLOMERATO CEMENTIZO CON Classe di resistenza >= C20/25 VIBRATO

DISPOSITIVI DI CORONAMENTO
- CHUSINI E GRIGLIE CARRABILI CON CONTROTELAINO IN GHISA SFERODALE SECONDO UNI EN 124 - Classe D400

SIGILLATURE
- MALTA REOPLASTICA A RITIRO COMPENSATO

TUBAZIONI IN MATERIALE PLASTICO
- TUBO IN POLIETILENE ALTA DENSITA' (PEAD), DOPPIA PARETE, DIAMETRO ESTERNO MM 110 -1200, LISCIO INTERAMENTE, CORRUGATO ESTERNAMENTE, PER CONDOTTE INTERRATE NON IN PRESSIONE, CON CLASSE DI RIGIDITA' ANULARE S16 SECONDO EN ISO 9989
- TUBO IN POLIPROPILENE (PP), A DOPPIA PARETE, DIAMETRO ESTERNO MM 110 -1200, LISCIO INTERAMENTE, CORRUGATO ESTERNAMENTE, PER CONDOTTE INTERRATE NON IN PRESSIONE, CON CLASSE DI RIGIDITA' ANULARE S16 SECONDO EN ISO 9989

MANUFATTO DI IMBOCCO
PLANIMETRIA
scala 1:100



autostrade per l'italia

AUTOSTRADA (A14): BOLOGNA - BARI - TARANTO
TRATTO: BOLOGNA BORGO PANIGALE - BOLOGNA SAN LAZZARO

POTENZIAMENTO IN SEDE DEL SISTEMA
AUTOSTRADALE E TANGENZIALE DI BOLOGNA
"PASSANTE DI BOLOGNA"
PROGETTO ESECUTIVO

AUTOSTRADA A14 / TANGENZIALE

CORPO STRADALE da pk 8+623 a pk 9+176

TOMBINO SCATOLARE 1.5 x 1.5 Pk 8+615 Nord

CARPENTERIA - PIANTA, PROFILO E PARTICOLARI

IL PROGETTISTA SPECIALISTICO Ing. Umberto Mele Ord. Ingg. Milano N. A18641 Responsabile Nuove opere		IL RESPONSABILE INTEGRAZIONE PRESTAZIONI SPECIALISTICHE Ing. Raffaele Rinaldesi Ord. Ingg. Macerata N. A1068		IL DIRETTORE TECNICO Ing. Nadia Zoratto Ord. Ingg. Milano N. A19438 T.A. - Ponti e Viadotti	
RIFERIMENTO PROGETTO Codice Commessa 111465		RIFERIMENTO DIRETTORE Cod. Aggiunti 0001		CODICE IDENTIFICATIVO Riferimento Direttoriale PE A 2 C 0 2 T S 0 0 2 0 0 0 0 0 D STR 0 2 0 9 - 0	
INGEGNERE COORDINATORE Ing. Raffaele Rinaldesi Ord. Ingg. Macerata N. A1068		SUPPORTO SPECIALISTICO WISE		REVISIONE n. data 0 DICEMBRE 2021	
REDATTO		VERIFICATO			

VISTO DEL COMMITTENTE autostrade per l'italia IL RESPONSABILE UNICO DEL PROCEDIMENTO Ing. Fabio Visentin	VISTO DEL CONCEDENTE Ministero delle Infrastrutture e della Mobilità Sostenibile DIPARTIMENTO PER LA PRODUZIONE DELLE INFRASTRUTTURE DI TRASPORTO E RETE E SERVIZI
--	--

IL PRESENTE DOCUMENTO NON POTRA' ESSERE COPRATO, RIPRODOTTO O ALTRIMENTI PUBLICATIONATO IN TUTTO O IN PARTE, SENZA IL CONSENSO SCRITTO DELLA SOC. AUTOSTRADE PER L'ITALIA S.P.A. OGNI UTILIZZO NON AUTORIZZATO SARAA PERSUASO A NORMA DI LEGGE. THIS DOCUMENT MAY NOT BE COPIED, REPRODUCED OR PUBLISHED, EITHER IN PART OR IN ITS ENTIRETY, WITHOUT THE WRITTEN PERMISSION OF SOC. AUTOSTRADE PER L'ITALIA S.P.A. UNAUTHORIZED USE WILL BE PROSECUTED BY LAW.