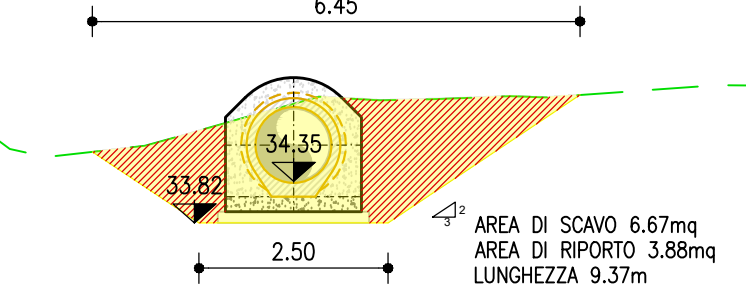


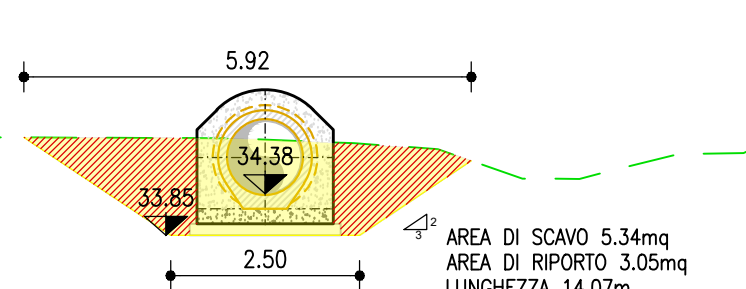
**PLANIMETRIA**  
scala 1:200



**SEZ. SCAVO S'S'**  
scala 1:100



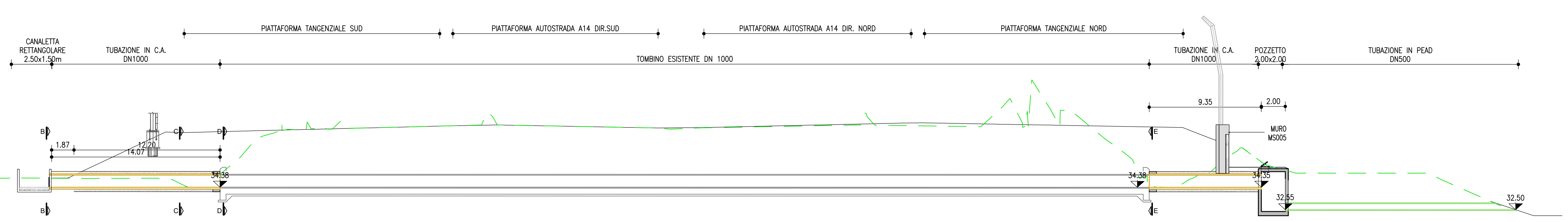
**SEZ. SCAVO SS**  
scala 1:100



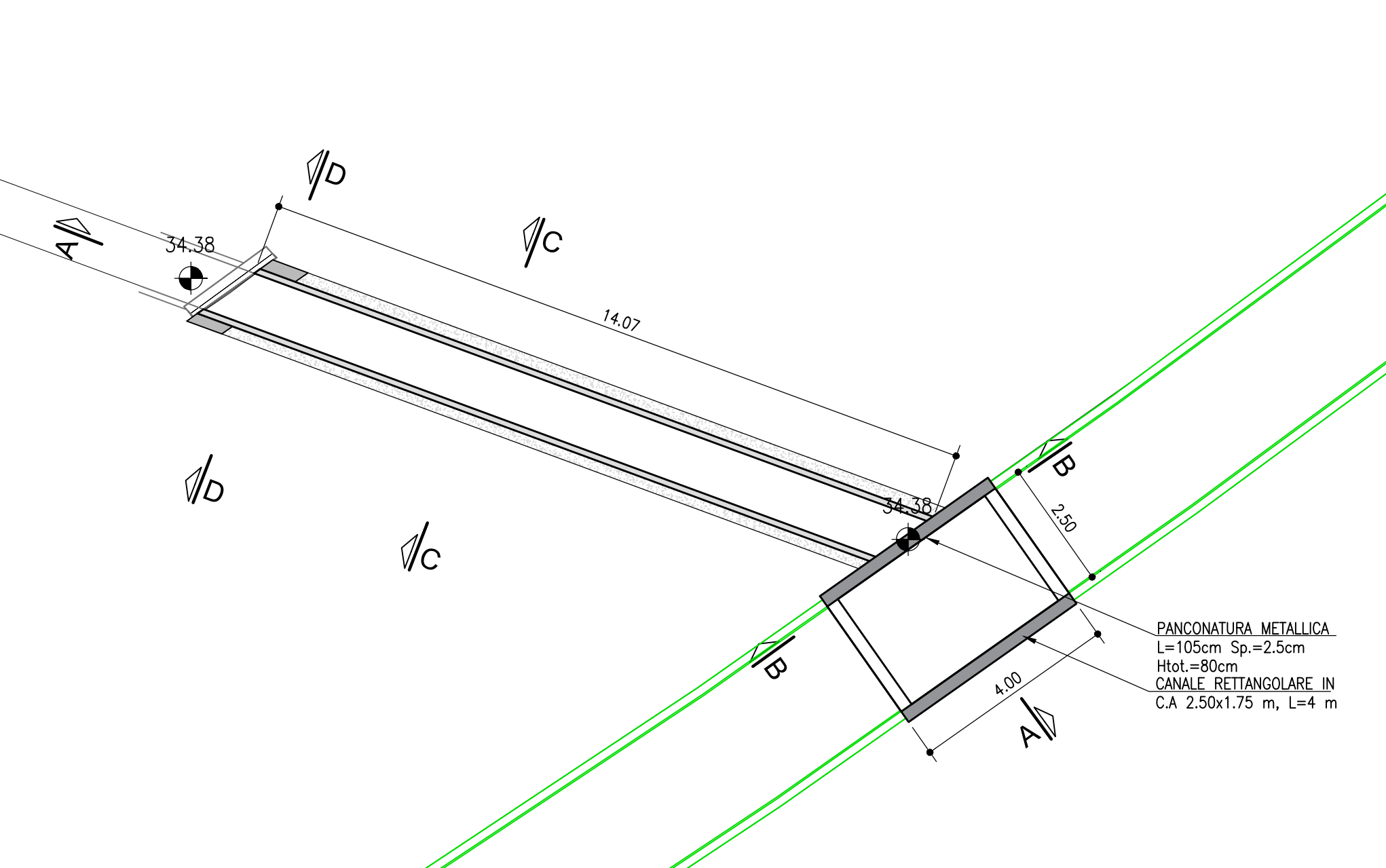
**TABELLA MATERIALI**

- SOTTOFONDAZIONI E REPERIMENTI**
- CALCESTRUZZO**
- OPERE IN C.A.**
- MANUFATTI IN C.A.**
- ACCIAIO PER ARMATURE DISTRIBUZIONE**
- MANUFATTI PREFABBRICATI**
- DIPINTI DI CONSUMO**
- SEGNALETICA**
- TUBAZIONI IN MATERIE PLASTICHE**

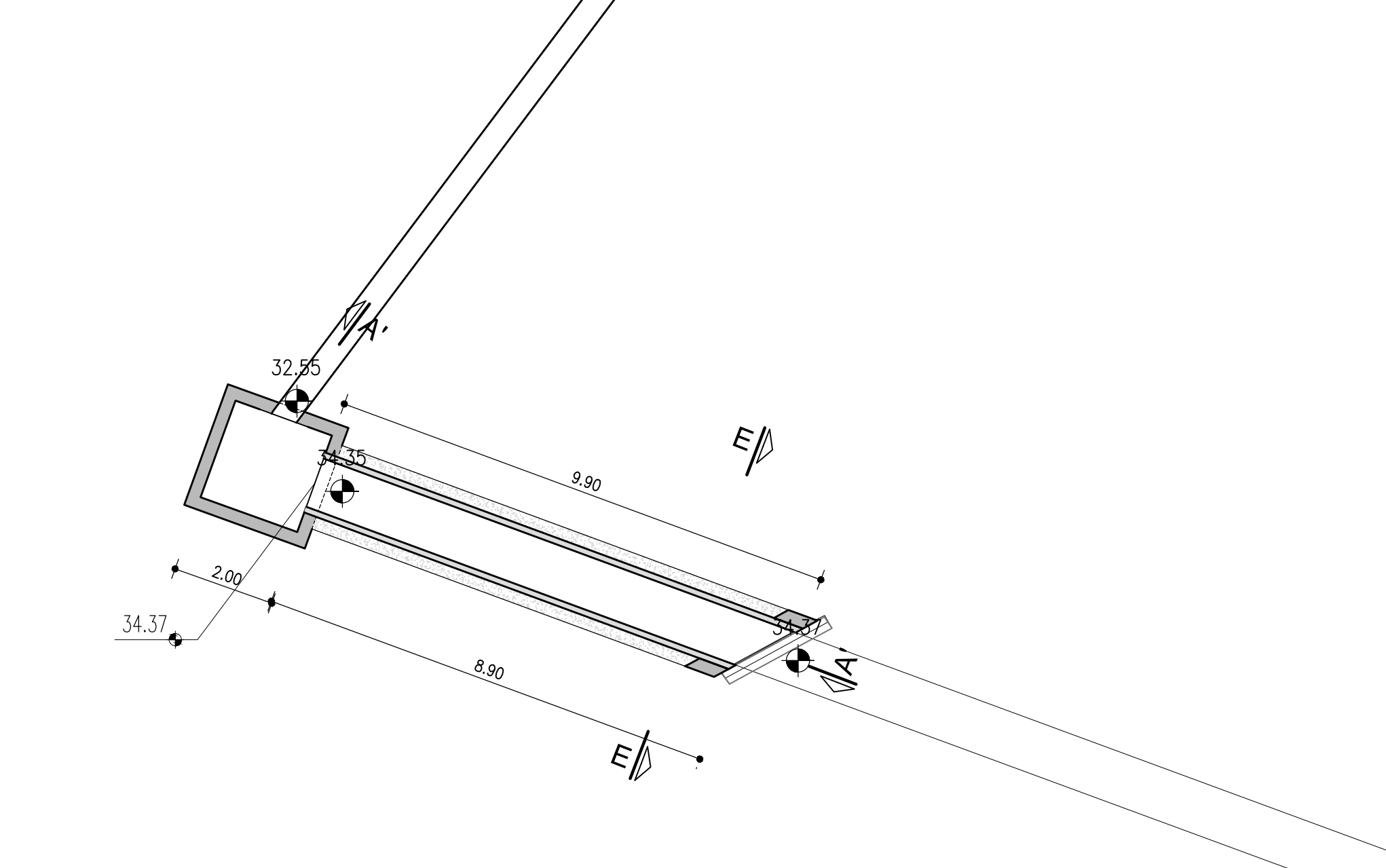
**PROFILO LONGITUDINALE**  
scala 1:200



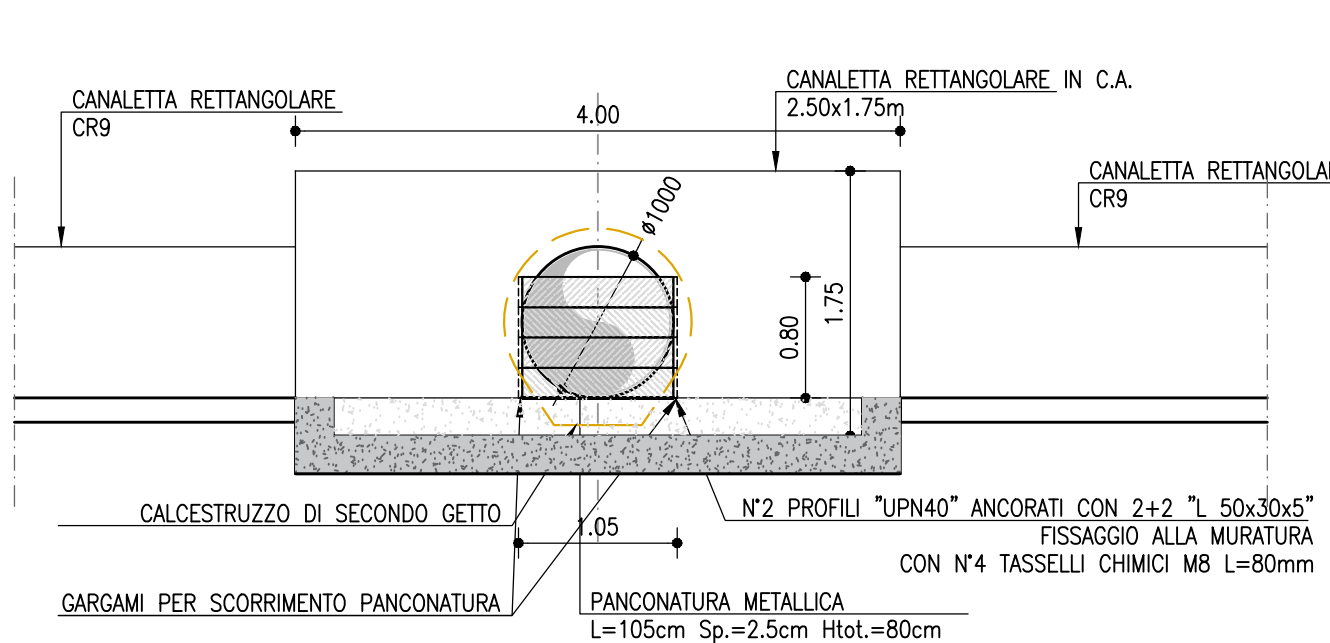
**MANUFATTO DI IMBOCCO PLANIMETRIA**  
scala 1:100



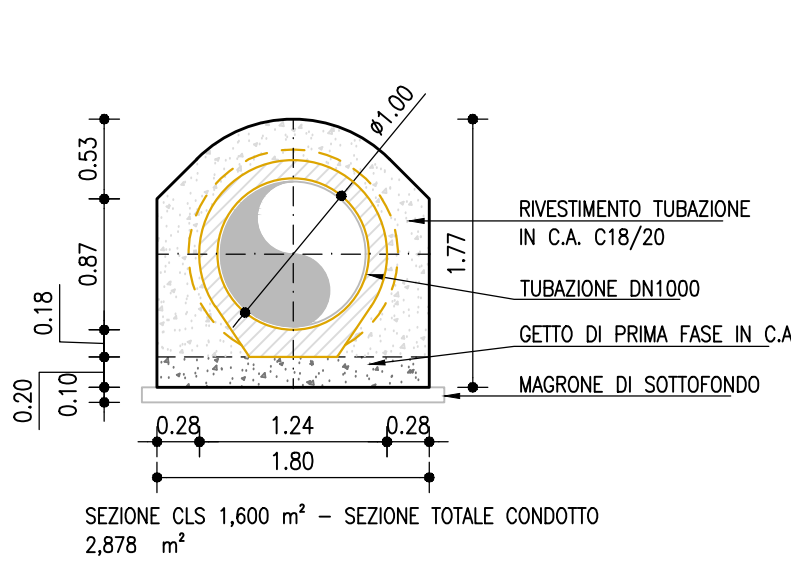
**MANUFATTO DI SBocco PLANIMETRIA**  
scala 1:100



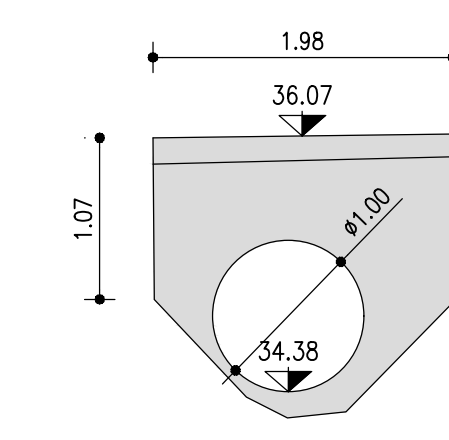
**SEZ. BB**  
scala 1:50



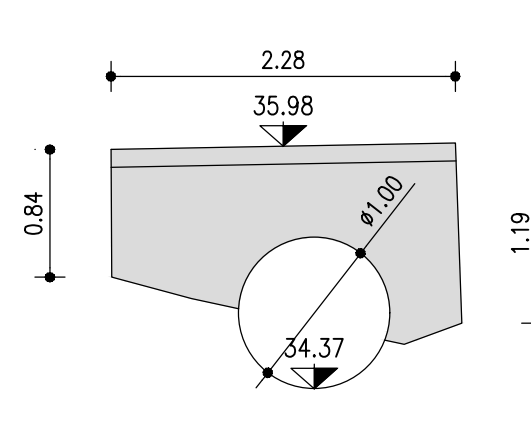
**SEZ. CC**  
scala 1:50



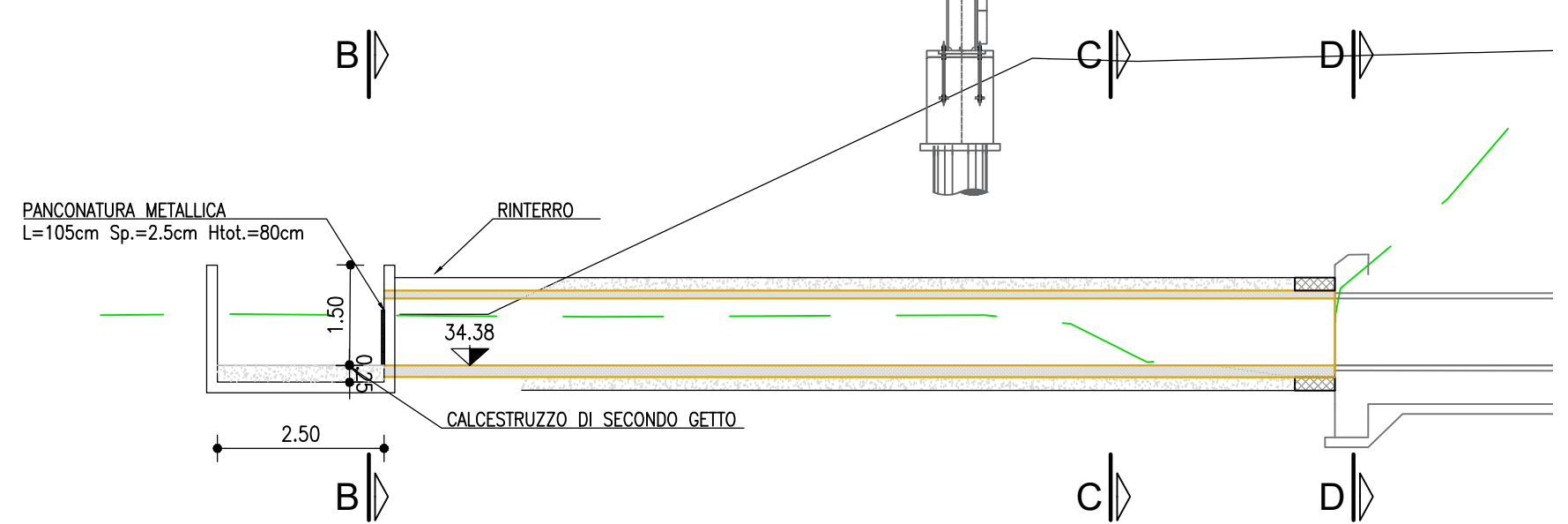
**SEZ. DD (PROSPETTO ATTUALE)**  
scala 1:50



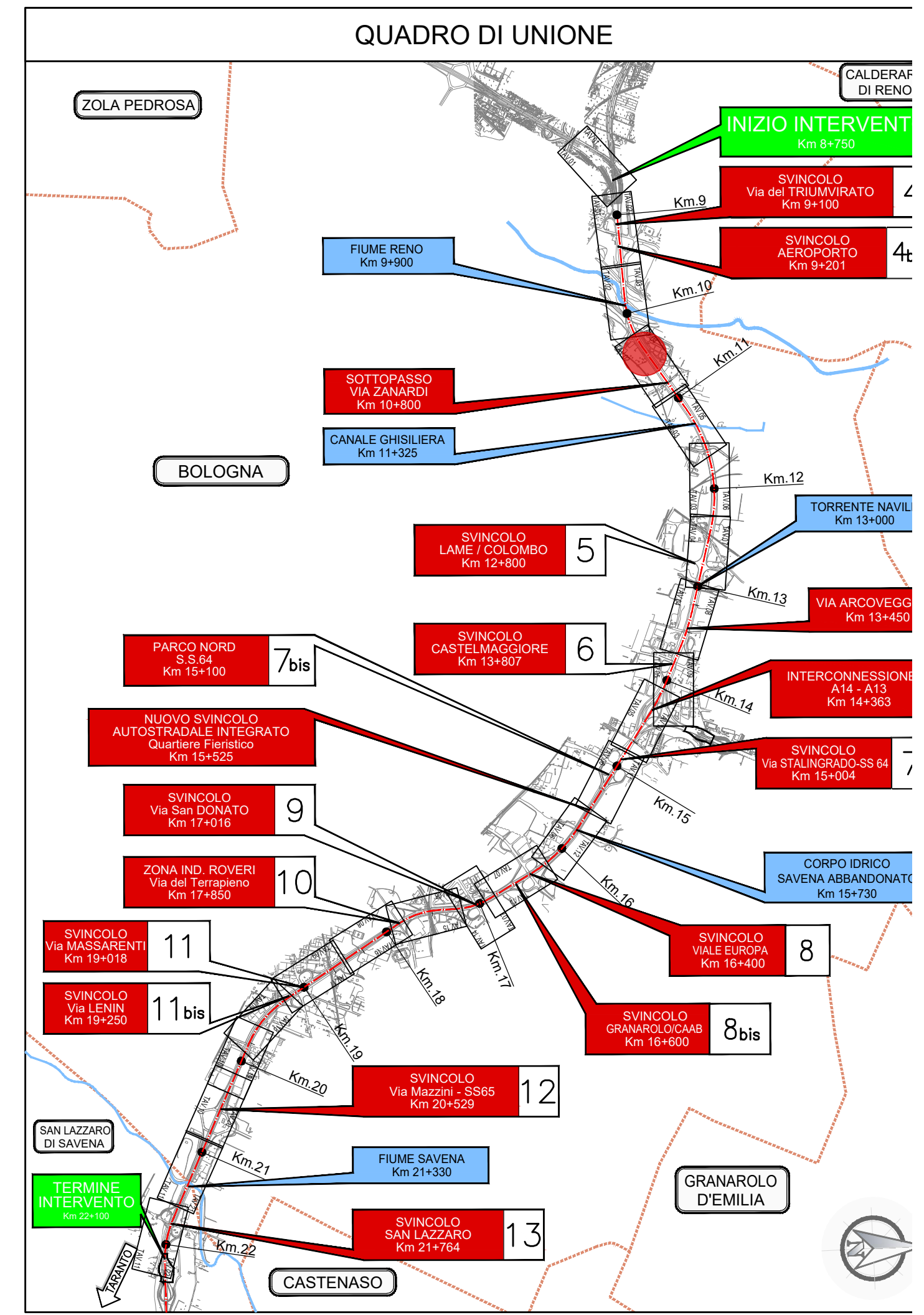
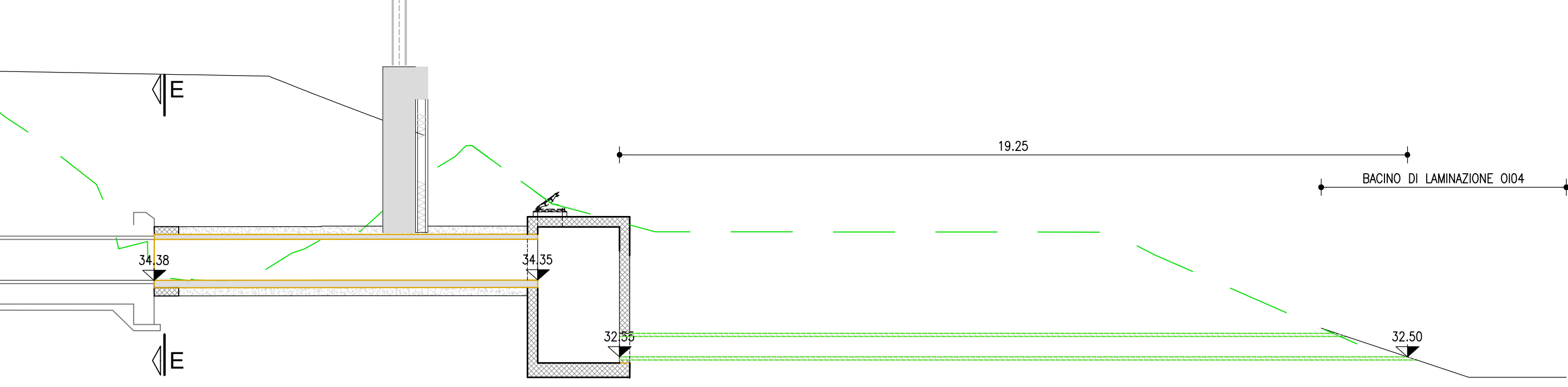
**SEZ. EE (PROSPETTO ATTUALE)**  
scala 1:50



**SEZ. AA**  
scala 1:100



**SEZ. A'A'**  
scala 1:100



**autostrade** per l'italia

**AUTOSTRADA (A14): BOLOGNA - BARI - TARANTO**  
TRATTO: BOLOGNA BORGO PANIGALE - BOLOGNA SAN LAZZARO

POTENZIAMENTO IN SEDE DEL SISTEMA  
AUTOSTRADALE E TANGENZIALE DI BOLOGNA  
"PASSANTE DI BOLOGNA"

PROGETTO ESECUTIVO

**AUTOSTRADA A14 / TANGENZIALE**

**CORPO STRADALE da pk 10+469 a pk 10+820**

**TOMBINO CIRCOLARE DN1000 Pk 10+736 (Op.68T)**

**CARPENTERIA - PIANTE PROFILO E PARTICOLARI**

IL PROGETTISTA SPECIALISTICO Ing. Umberto Malac Ord. Ingg. Milano N. A18641 Responsabile Nuove opere		IL RESPONSABILE INTEGRAZIONE PRESTAZIONI SPECIALISTICHE Ing. Raffaele Finalò Ord. Ingg. Macerata N. A1059		IL DIRETTORE TECNICO Ing. Nello Zucchi Ord. Ingg. Milano N. A19438 T.A. - Part. e Viabilità	
CODICE IDENTIFICATIVO CODICE DIRETTORIO					
APPLICAZIONE PROGETTO Codice Direzione: 1114455 Fase: 0001 PE A2 C0 5 T C0 5 0 0 0 0 0 D STR 0 2 3 8 - 0					
DISEGNER COORDINATORE Ing. Raffaele Finalò Ord. Ingg. Macerata N. A1059		SUPPORTO SPECIALISTICO <b>WISE</b>		REVISIONE n. di disegno C. DI CARICAMENTO	
REDAZIONE VERIFICATO		VERIFICATO			
VISTO DEL COMMITTENTE <b>autostrade</b> per l'italia IL RESPONSABILE UNICO DEL PROCEDIMENTO Ing. Fabio Vianini			VISTO DEL CONCESSIONARIO Ministero delle Infrastrutture e delle Mobilità terrestri Ing. Paolo Vianini		