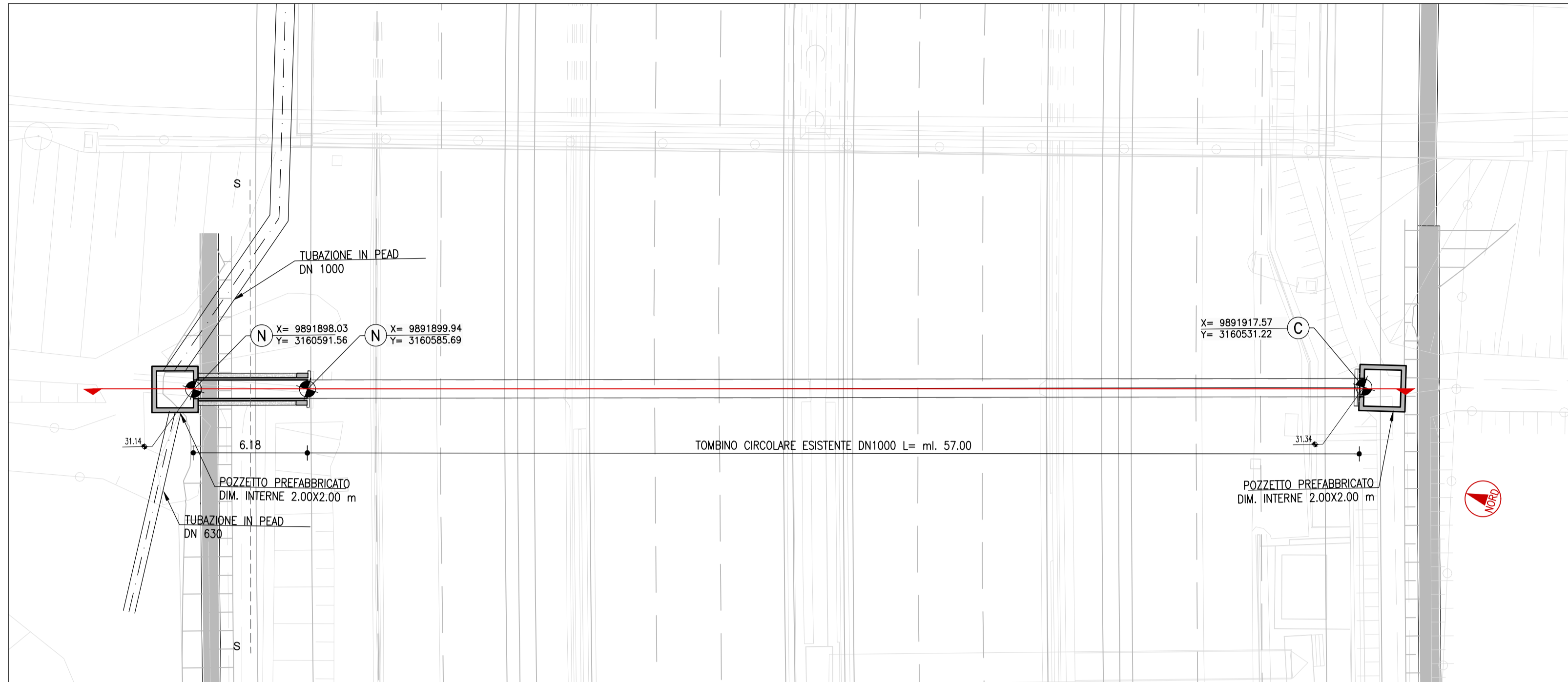
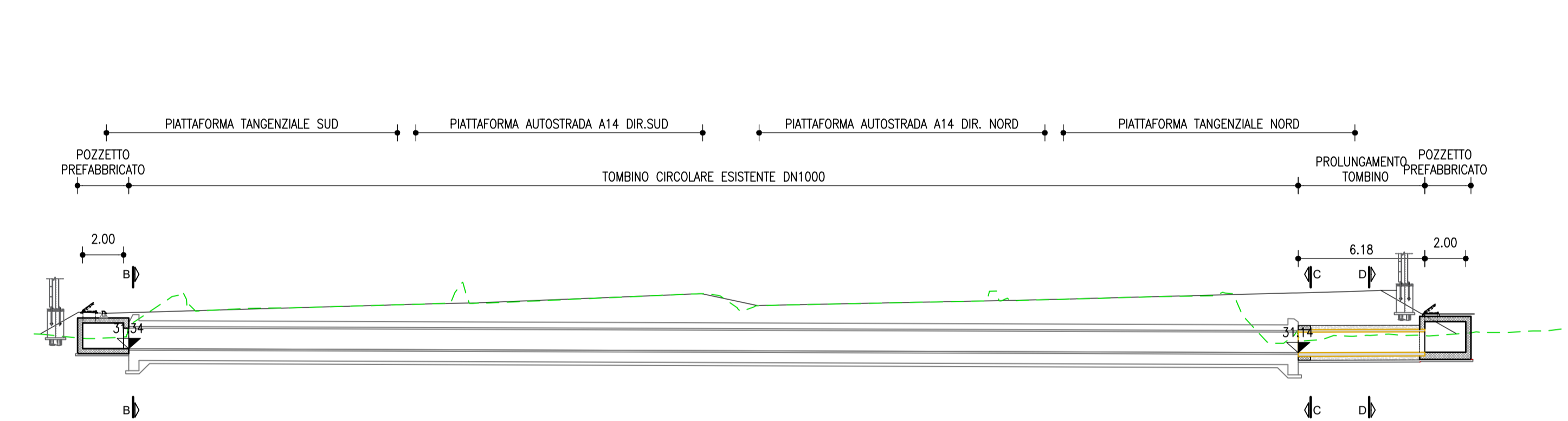


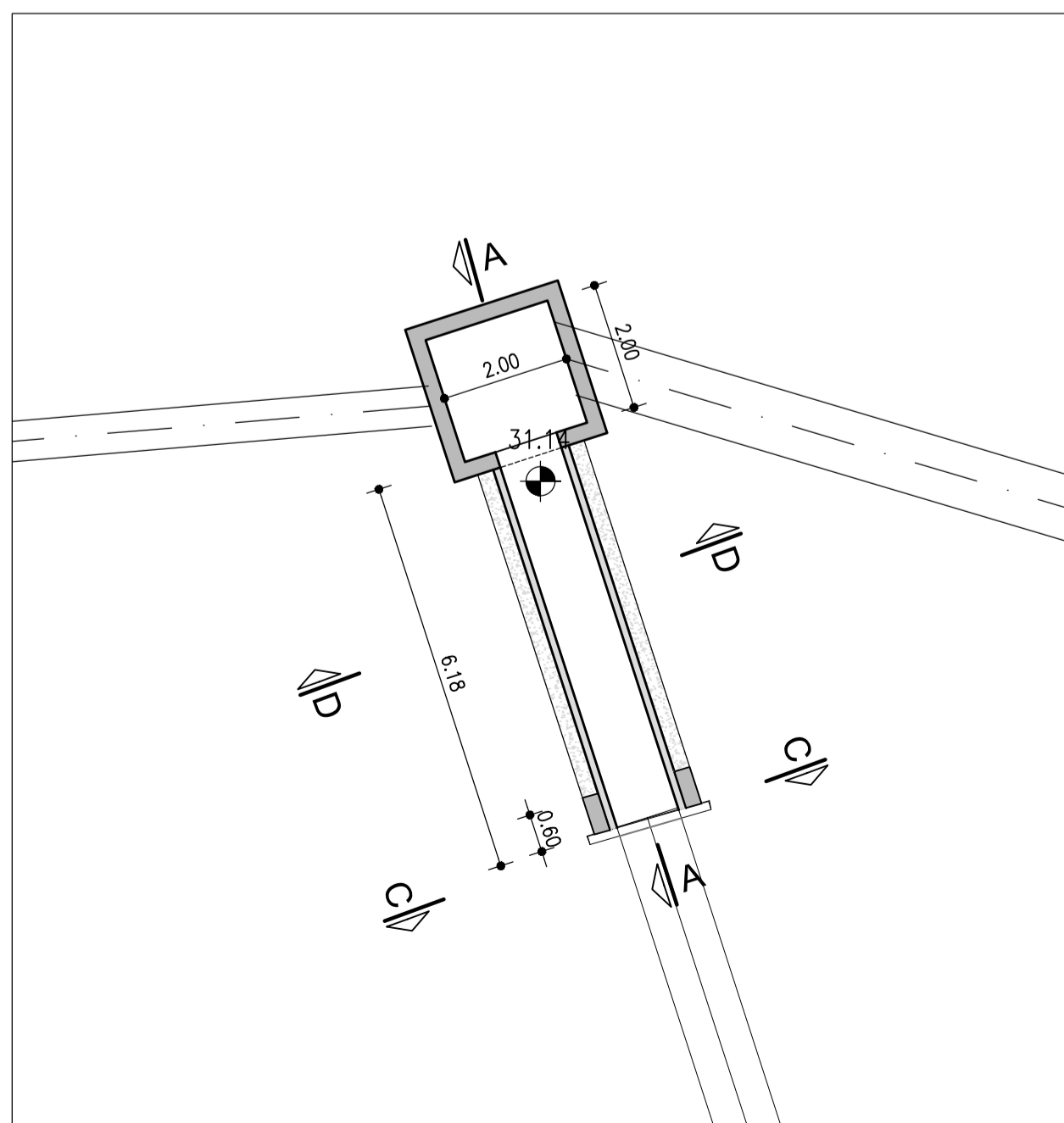
**PLANIMETRIA**  
scala 1:200



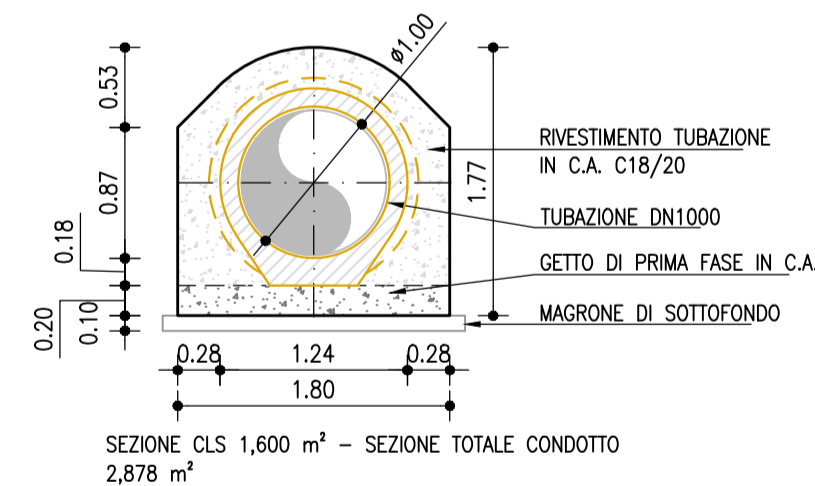
**PROFILO LONGITUDINALE**  
scala 1:200



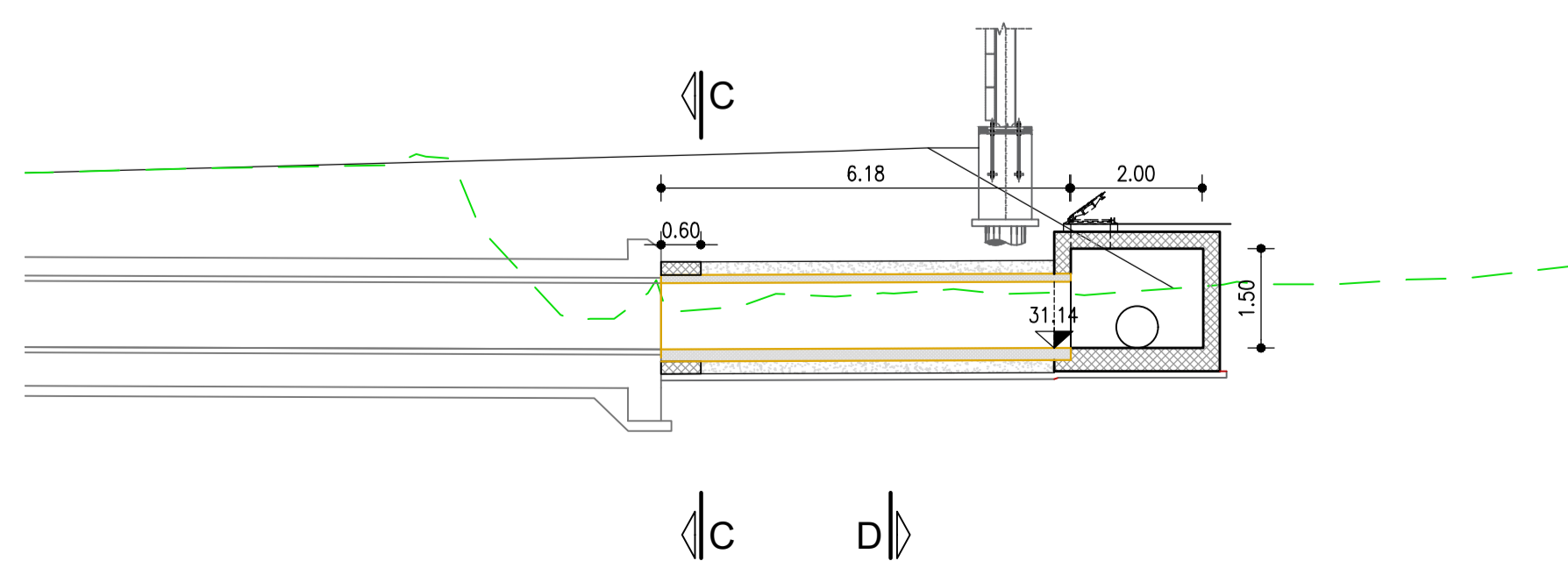
**MANUFATTO DI SBOCCO**  
PLANIMETRIA  
scala 1:100



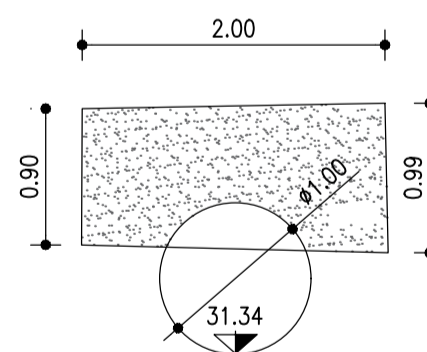
**SEZ. DD**  
scala 1:50



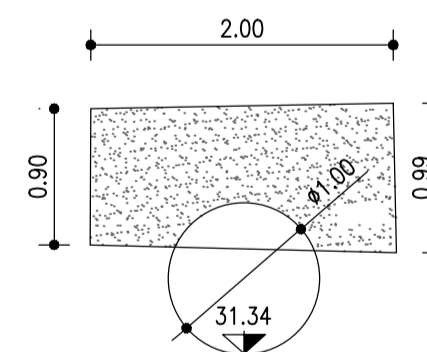
**SEZ. AA**  
scala 1:100



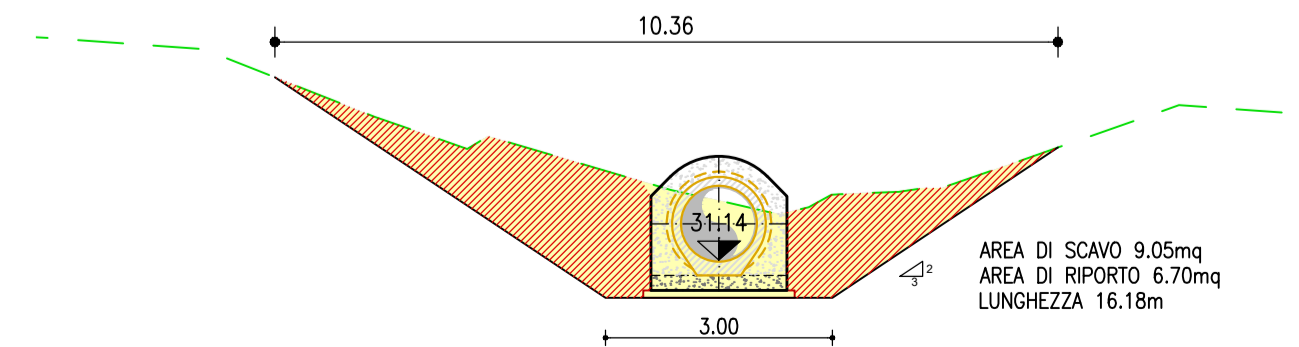
**SEZ. BB (PROSPETTO ATTUALE)**  
scala 1:50



**SEZ. CC (PROSPETTO ATTUALE)**  
scala 1:50



**SEZ. SCAVO SS**  
scala 1:100



**TABELLA MATERIALI**

**SOTTOFONDAZIONI E RIEMPIMENTI**  
- CONGLOMERATO CEMENTIZIO DOSATO CON 150 Kg/m<sup>3</sup> DI CEMENTO TIPO 325

**CALOTAMENTI COLLETTORI**  
- CONGLOMERATO CEMENTIZIO CON Classe di resistenza >C20/25

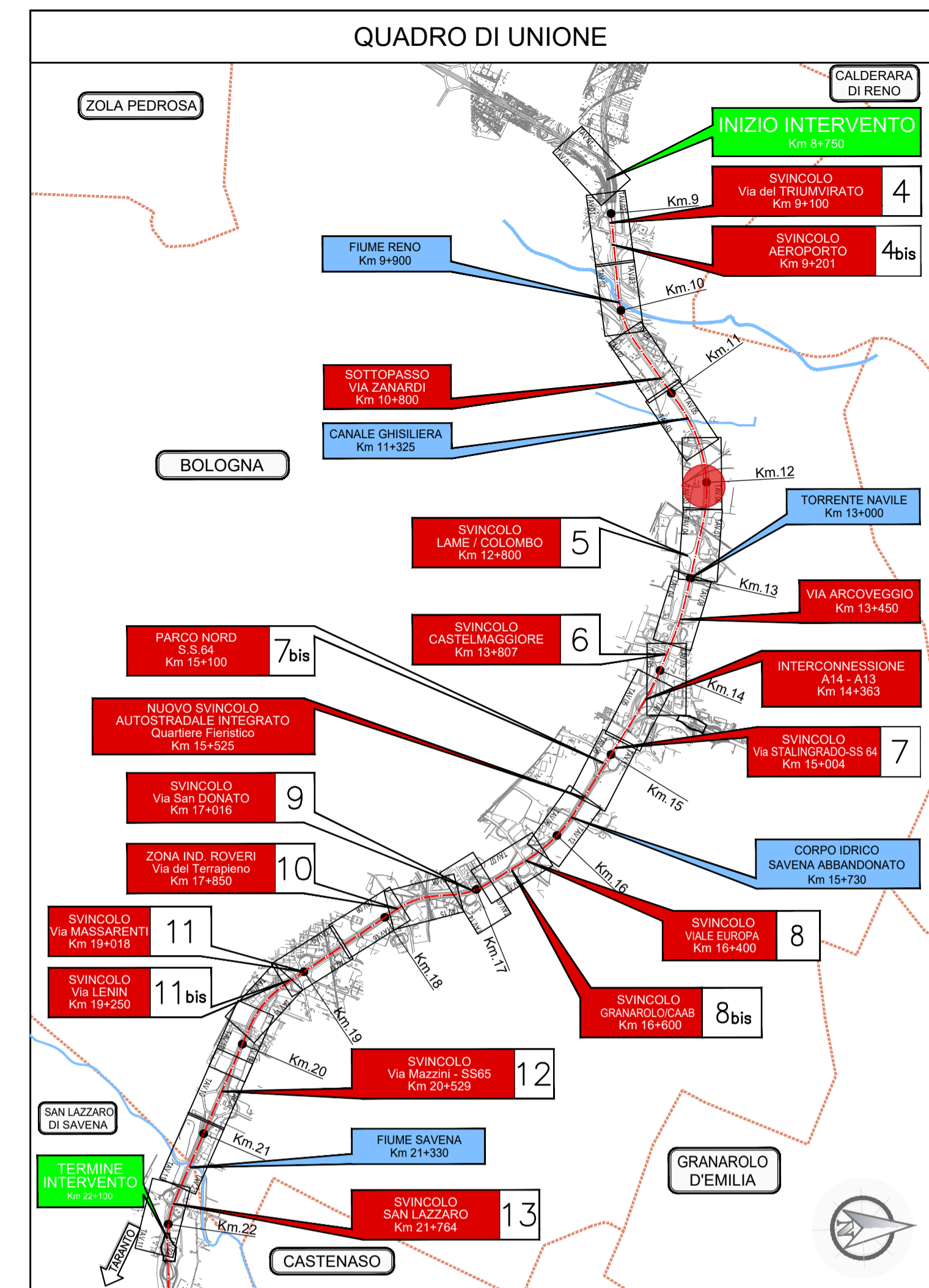
**OPERE IN C.A.**  
- CALCESTRUZZO:  
- MAGNONE: conglomerato cementizio non strutturale:  
- Classe resistenza minima > C12/15  
- Classe di esposizione = X0  
- MANUFATTI IN C.A.:  
- Classe resistenza minima > C15/45  
- Classe di esposizione = XC2-XF2-XF4  
- ACCIAIO PER ARMATURE ORDinarie:  
- Acciaio in barre tipo B450C  
- COPRIFERRO = 40.0mm

**MANUFATTI PREFABBRICATI**  
- TUBI SECONDO UNI EN1916:2004:  
- IN CALCESTRUZZO TURBOCENTRIFUGATO A COMPRESSIONE RADIALE CLASSE 3, GIUNTI A BICOCHERE. MODALITA' DI MESSA IN OPERA: PIANO DI POSA IN CLS MAGRO, RINFANCO CON MATERIALE PROVENIENTE DAGLI SCAVI OPPORTUNAMENTE VAGLIATO E COMPATTATO A STRATI DI 30cm.  
Classe di resistenza del CLS: >C25/45  
- ACCIAIO: ARMATO CON GABBA ELETTROCALDATA, BARRE AD ADERENZA MIGLIORATA CONTROLLATE IN STABILIMENTO TIPO B450C  
- POZZETTI E PROLUNGHE PREFABBRICATE SECONDO UNI EN1917:2004:  
- REALIZZATE IN CLS VIBRATO AVENTE Classe di resistenza >C32/40, MUNTO DI IMPRONTA LATERALI PER L'IMMISSIONE DEI TUBI. POZZETTO DI DIMENSIONI INTERNE COME DA ELABORATO, CON SPESORE ADATTO AI CARICHI STRADALI  
I POZZETTI E I TUBI DEVONO ESSERE PRODOTTI E CONTROLLATI, NELLE VARE FASI DELLA PRODUZIONE, DA AZIENDE IN POSSESSO DI CERTIFICAZIONE DI SISTEMA AZIENDALE UNI EN ISO 9001:2000.  
N.B.: Per tutte altre caratteristiche si rimanda allo scheda tecnica fornita dal produttore  
- CANALIZZAZIONI E ACCESSORI: CONGLOMERATO CEMENTIZIO VIBRATO CON Classe di resistenza >C25/30 MPa ARMATO CON RETI ELETTROCALDATA IN BARRE DI ACCIAIO AD ADERENZA MIGLIORATA CONTROLLATO IN STABILIMENTO TIPO B450C  
- CANALLETTE RETTANGOLARI IN C.A.:  
Classe di resistenza >C32/40con fondo con forma a V (DN 19580 en 124/0n 1229)  
- FOGLIOLI PREFABBRICATI IN STABILIMENTO: CALCESTRUZZO Classe di resistenza >C45/55, ACCIAIO TIPO B450C  
- CANALLETTE AD EMBRICO: CONGLOMERATO CEMENTIZIO CON Classe di resistenza >C20/25 VIBRATO

**DISPOSITIVI DI CORONAMENTO**  
- CHUSINI E GRIGLIE CARRABILI CON CONTROLTELAI IN GHISA SFERODALE SECONDO UNI EN 124 - Classe D400

**SIGILLATURE**  
- MALTA REOPLETICA A RITIRO COMPENSATO

**TUBAZIONI IN MATERIALE PLASTICO**  
- TUBO IN POLIETILENE ALTA DENSITA' (PEAD), DOPPIA PARETE, DIAMETRO ESTERNO MM 110 -1200, LISCO INTERNAMENTE, CORRUGATO ESTERNAMENTE, PER CONDOTTE INTERRATE NON IN PRESSIONE, CON CLASSE DI RIGIDTA' ANULARE S16 SECONDO EN ISO 9999  
- TUBO IN POLIPROPILENE (PP), A DOPPIA PARETE, DIAMETRO ESTERNO MM 110 -1200, LISCO INTERNAMENTE, CORRUGATO ESTERNAMENTE, PER CONDOTTE INTERRATE NON IN PRESSIONE, CON CLASSE DI RIGIDTA' ANULARE S116 SECONDO EN ISO 9999



**autostrade per l'italia**

**AUTOSTRADA (A14): BOLOGNA - BARI - TARANTO**  
TRATTO: BOLOGNA BORGO PANIGALE - BOLOGNA SAN LAZZARO

POTENZIAMENTO IN SEDE DEL SISTEMA  
AUTOSTRADALE E TANGENZIALE DI BOLOGNA  
"PASSANTE DI BOLOGNA"  
PROGETTO ESECUTIVO

**AUTOSTRADA A14 / TANGENZIALE**  
CORPO STRADALE da pk 10+838 a pk 12+961  
TOMBINO CIRCOLARE DN1000 Pk 11+597  
CARPENTERIA - PIANTA PROFILO E PARTICOLARI

IL PROGETTISTA SPECIALISTICO Ing. Umberto Mele Ord. Ingg. Milano N. A18641 Responsabile Nuove opere		IL RESPONSABILE INTEGRAZIONE PRESTAZIONI SPECIALISTICHE Ing. Raffaele Rinaldesi Ord. Ingg. Macerata N. A1068		IL DIRETTORE TECNICO Ing. Nadia Zoratto Ord. Ingg. Milano N. A19438 T.A. - Ponti e Viadotti	
RIFERIMENTO PROGETTO Codice Commessa 111465		RIFERIMENTO DIRETTORE Codice Commessa 0001		CODICE IDENTIFICATIVO PE A2C06TC00800000D STR0270-0	
INGEGNER COORDINATORE Ing. Raffaele Rinaldesi Ord. Ingg. Macerata N. A1068		SUPPORTO SPECIALISTICO <b>WISE</b>		REVISIONE n. data 0 DICEMBRE 2021	
REDATTO:		VERIFICATO:			