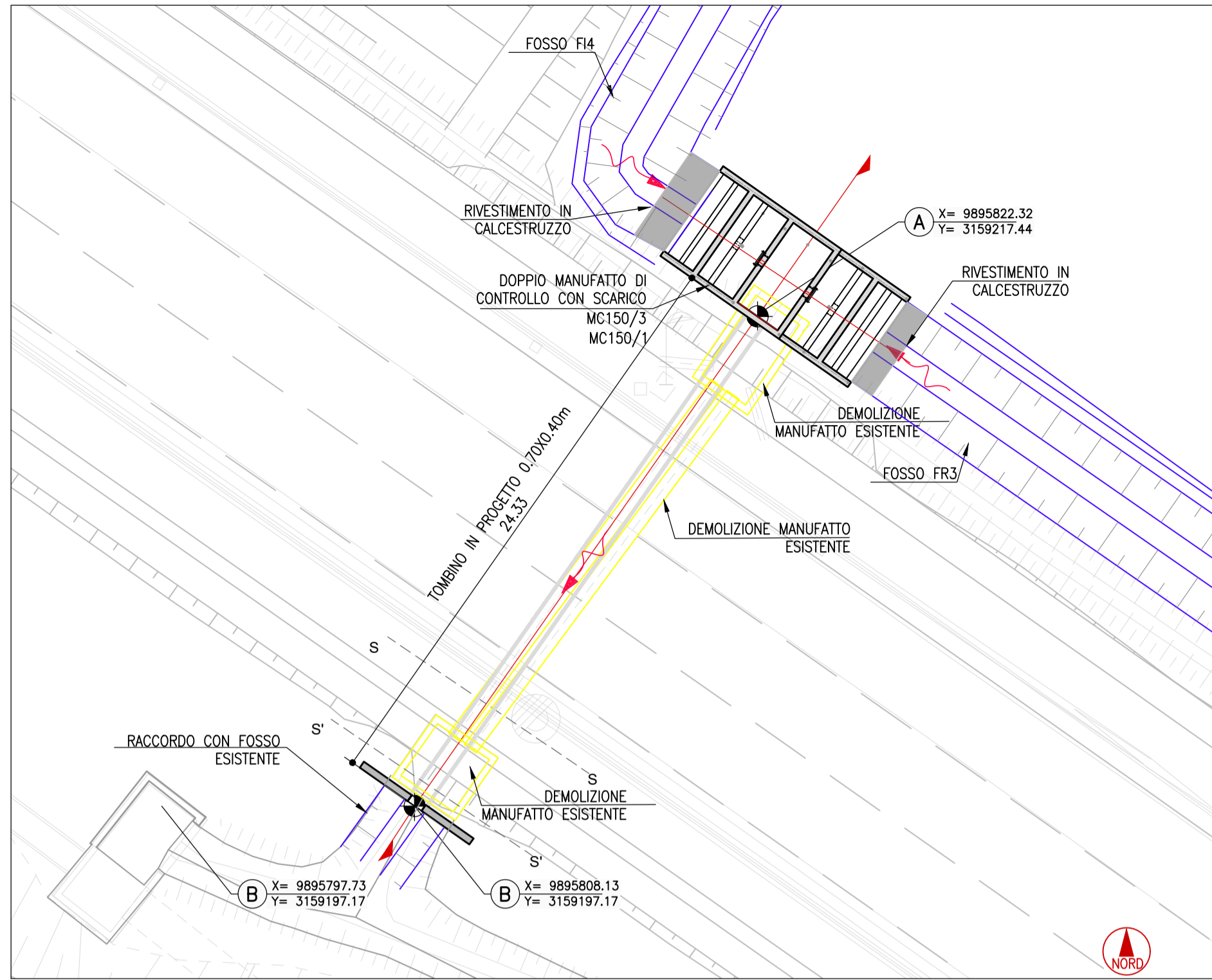
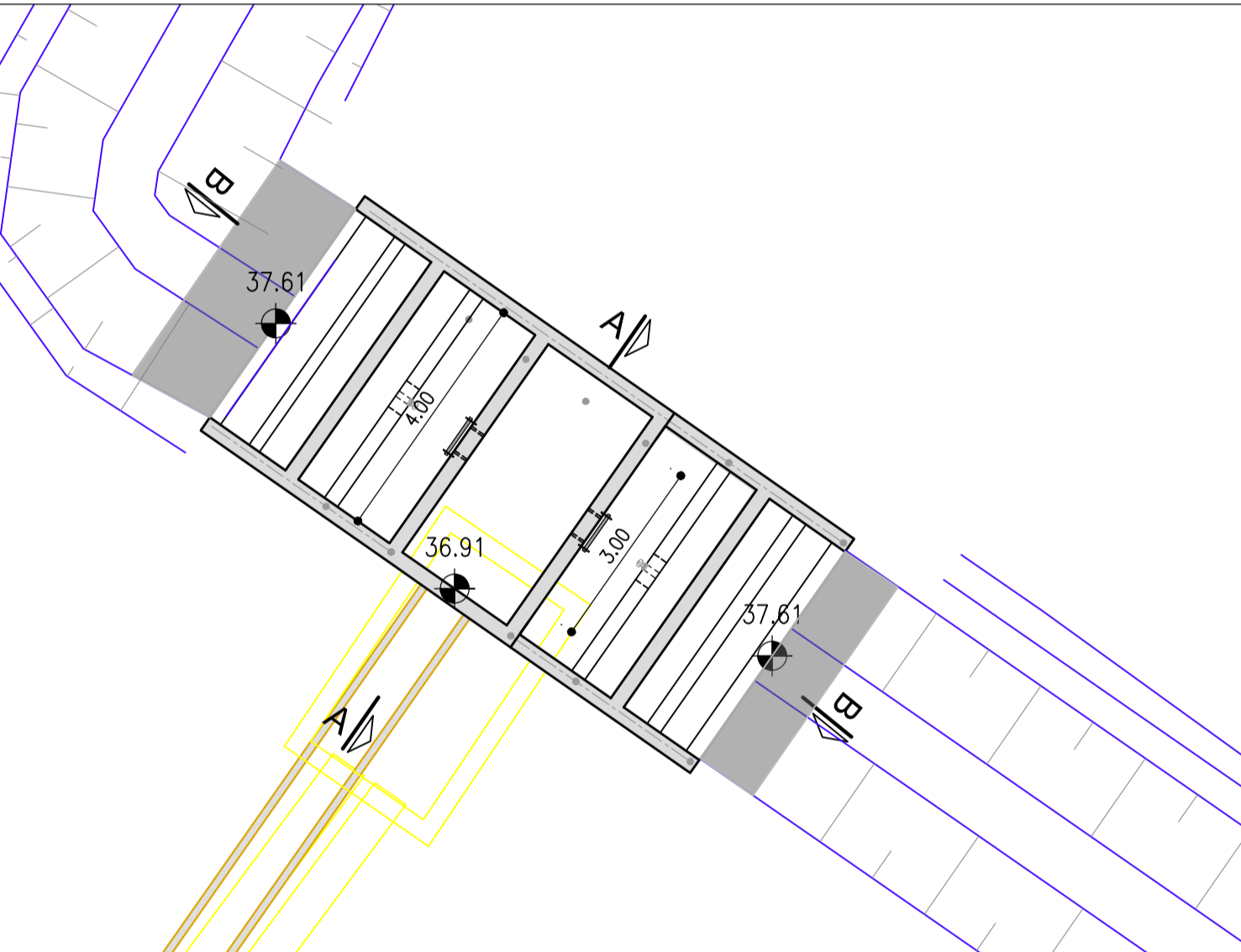


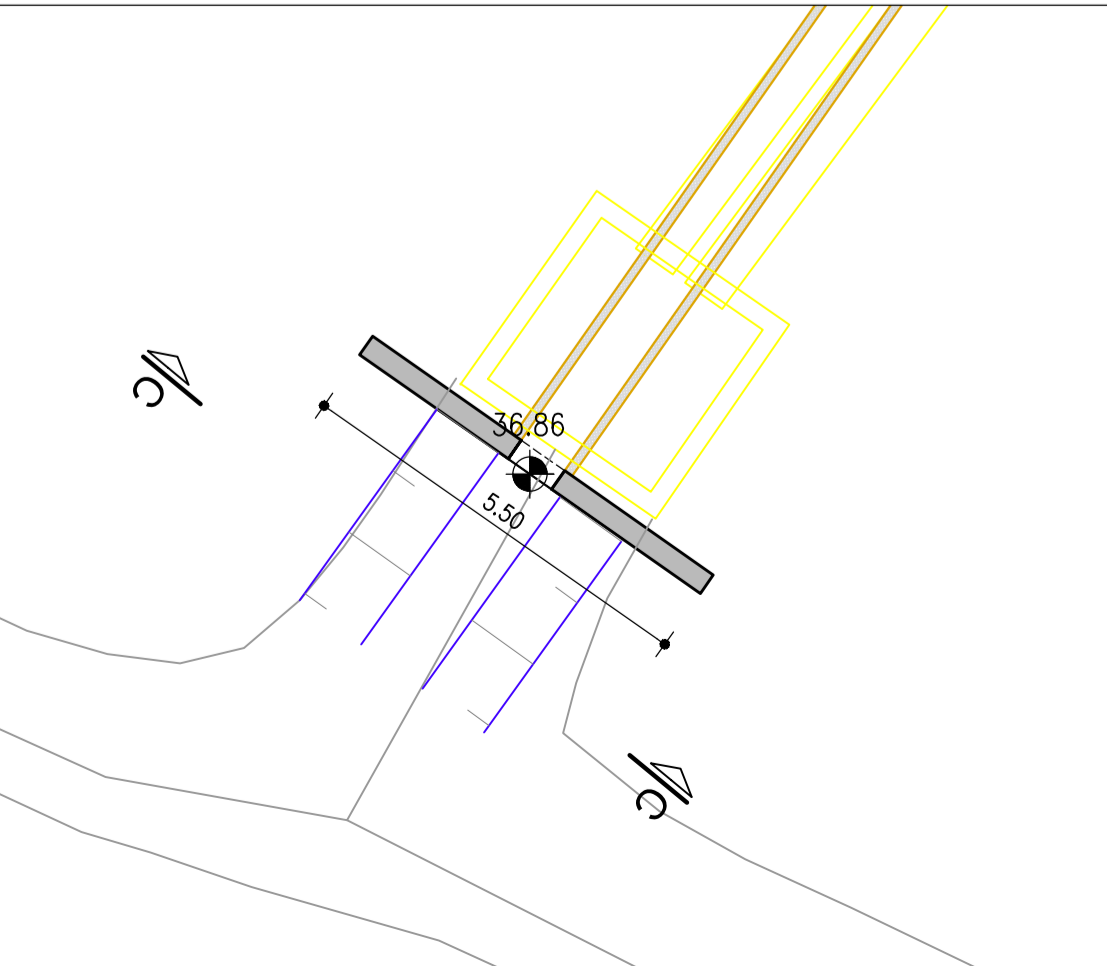
PLANIMETRIA
scala 1:200



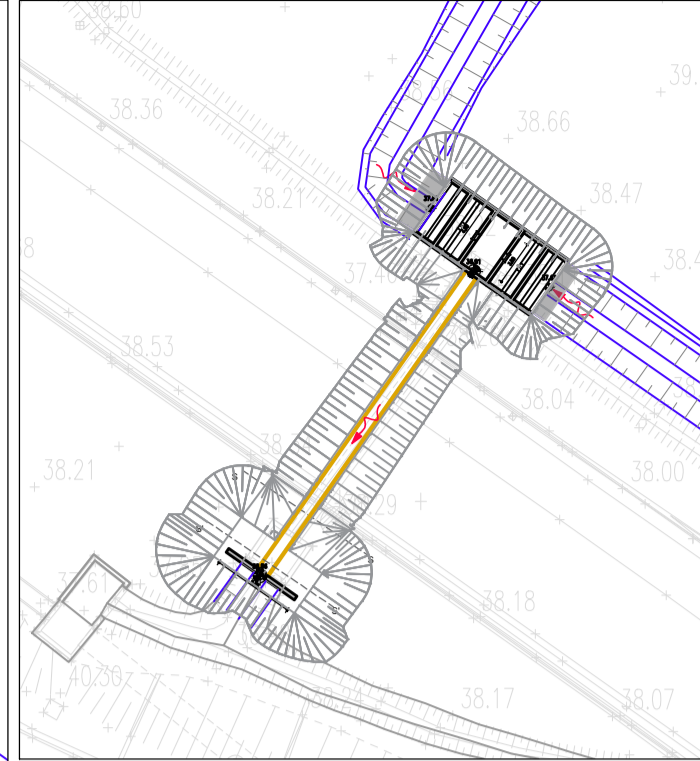
MANUFATTO DI IMBOCCO
PLANIMETRIA
scala 1:100



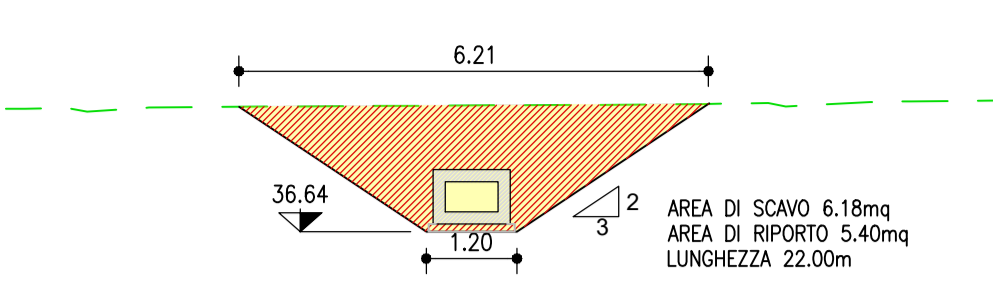
MANUFATTO DI IMBOCCO
PLANIMETRIA
scala 1:100



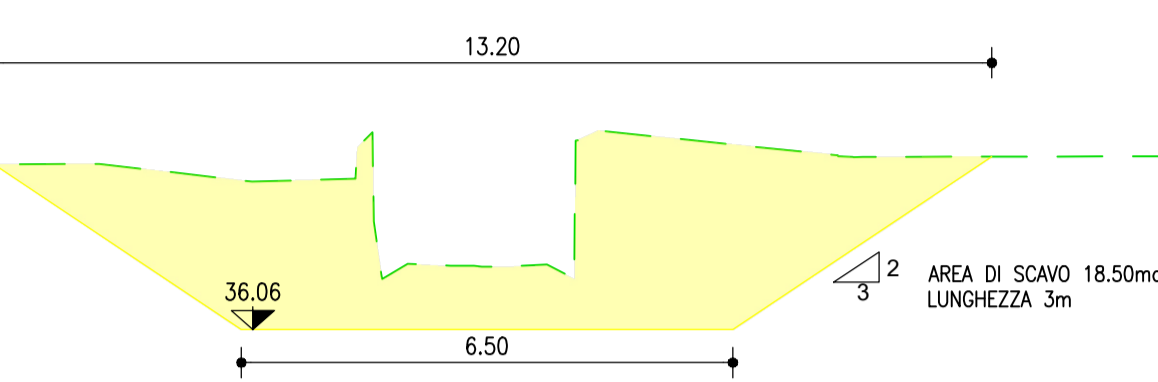
PIANO SCAVI
scala 1:500



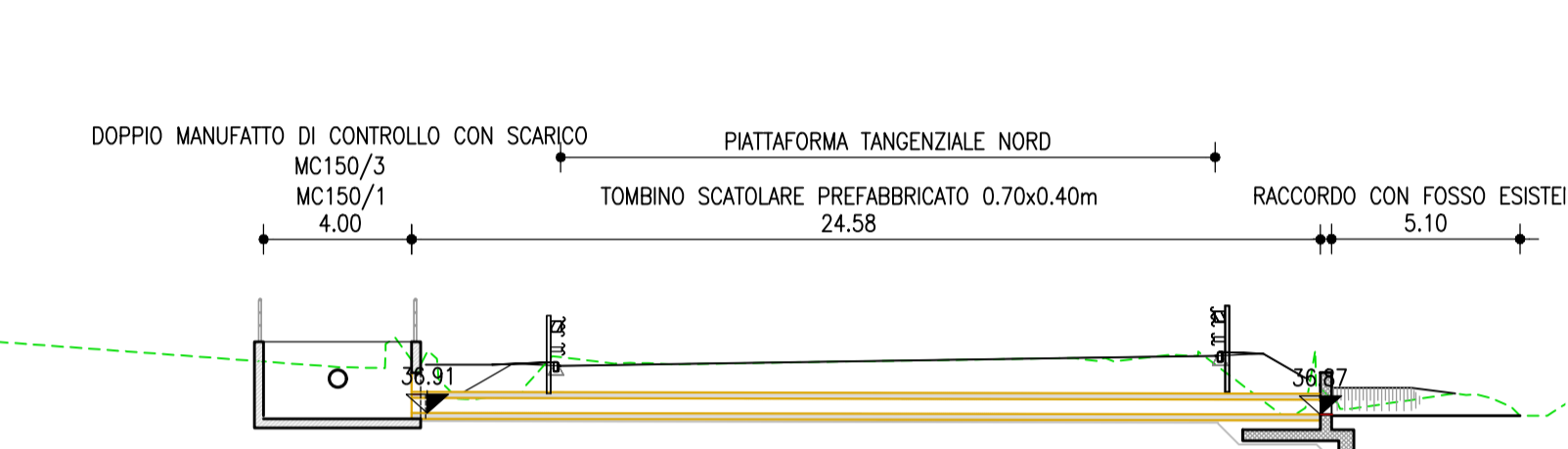
SEZ. SCAVO SS
scala 1:100



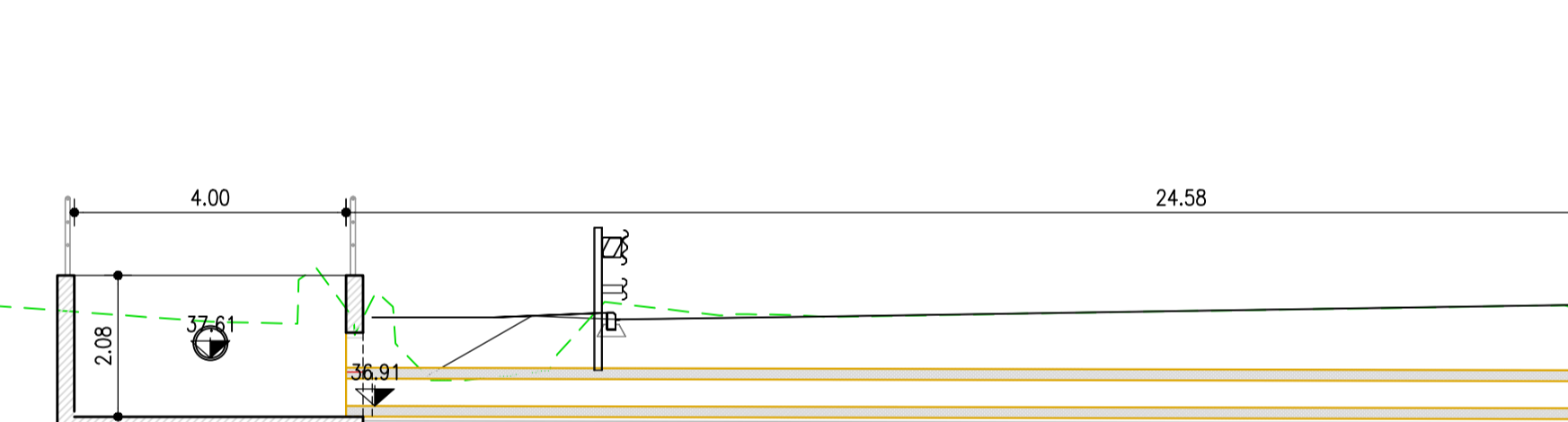
SEZ. SCAVO S'S'
scala 1:100



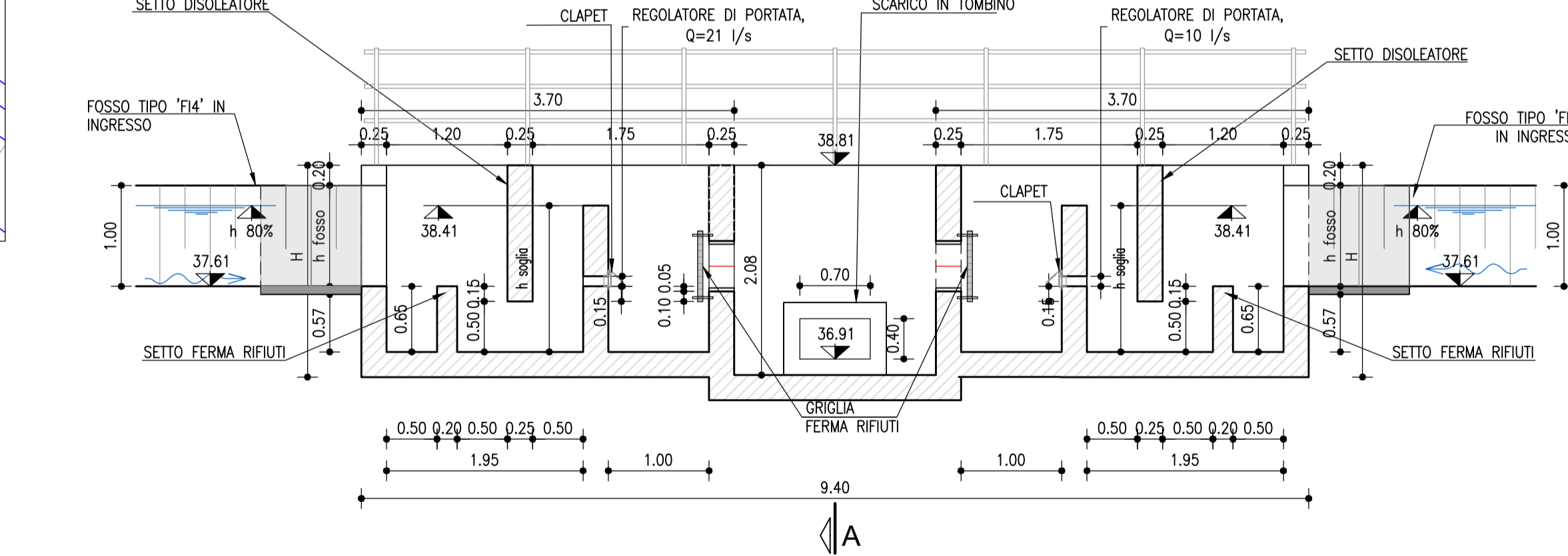
PROFILO LONGITUDINALE
scala 1:200



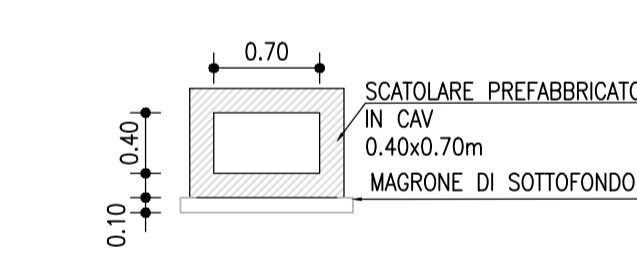
SEZ. AA
scala 1:100



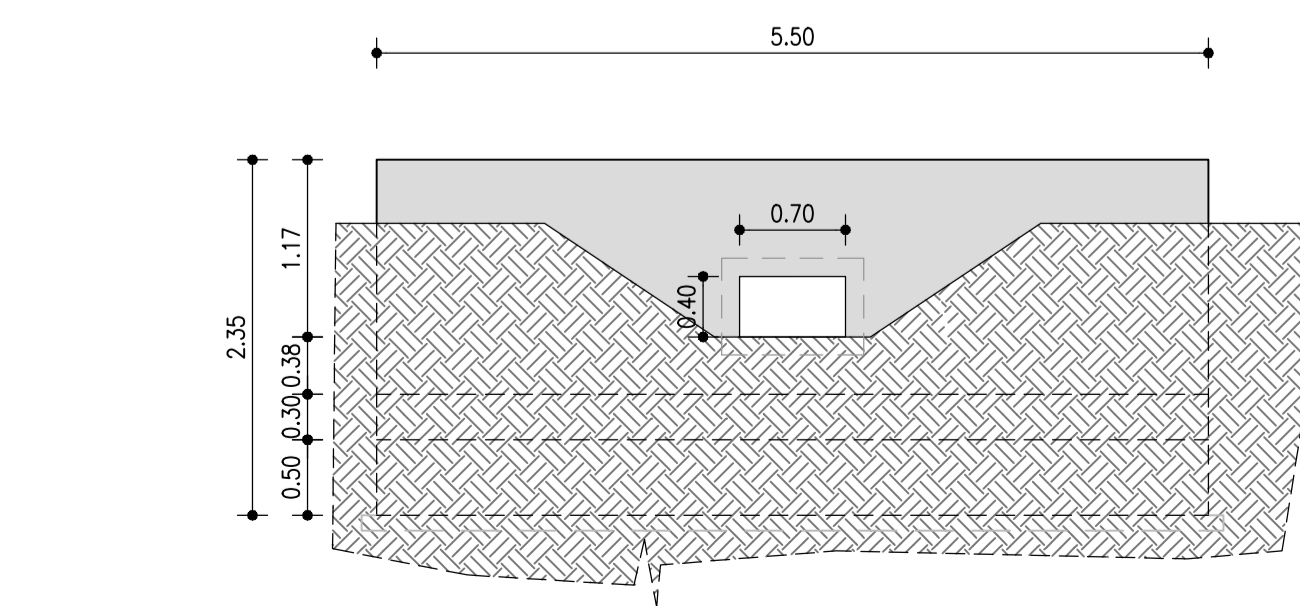
SEZ. BB
scala 1:50



SEZ. CC
scala 1:50



SEZ. CC
scala 1:50



SEZ. AA
scala 1:50

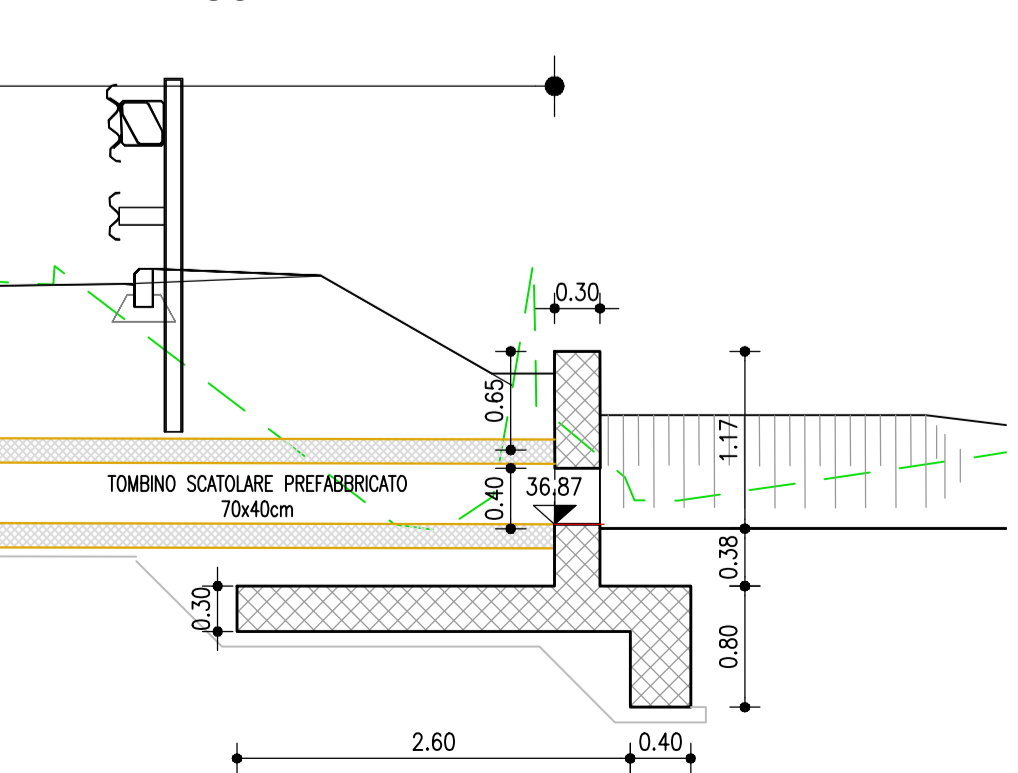


TABELLA MATERIALI

SOTTOFONDAZIONI E RIEMPIENTI
- CONGLOMERATO CEMENTIZIO DOPPIO CON 150 Kg/mc di CEMENTO TIPO 325

CALOTTAMENTI COLLETTORI
- CONGLOMERATO CEMENTIZIO CON Classe di resistenza > C20/25

OPERE IN CA
- CALCESTRUZZO:
- MACRONE conglomerato cementizio non strutturale:
- Classe resistenza minima > C12/15
- Classe di esposizione = X0
- MANUFATTI IN CA:
- Classe resistenza minima > C35/45
- Classe di esposizione = XC2-XP2-XF4
- ACCIAIO PER ARMATURE ORDINARIE:
- Acciaio in barre tipo B450C
- COPRIFERRO = 40.0mm

MANUFATTI PREFABBRICATI
- TUBI SECONDO UNI EN1916:2004
- IN CALCESTRUZZO TURBOCENTRIFUGATO A COMPRESIONE RADIALE CLASSE 3, GIANTI A BICOHERE, MODALITA' DI MESSA IN OPERA PIANO DI POSA IN C/S MAGRO, FINIBRICO CON MATERIALE PROVOCAMENTE DUEGLI SCAM OPPORTUNAMENTE VAGLIATO E COMPATTATO A STRATI DI 30cm.
Classe di resistenza DEL C/S : > C35/45
ACCIAIO ARMATO CON CARBON ELETTRICATA, BARRE AD ADERENZA MIGLIORATA CONTROLLATE IN STABILIMENTO TIPO B450C
- POZZETTI E Prolungha PREFABBRICATE SECONDO UNI EN1917:2004
- REALIZZATE IN C/S VIBRATO ANCHE Classe di resistenza > C32/40, MUNITO DI IMPRONTI LATERALI PER L'IMMISSIONE DEI TUBI. POZZETTO DI DIMENSIONI INTERNE COME DA ELABORATO, CON SFEROFERRO ADATTO A CARICHI STRADALI
I POZZETTI E I TUBI DEVONO ESSERE PRODOTTI E CONTROLLATI, NELLE VARIE FASI DELLA PRODUZIONE, DA AZIENDE IN POSSESSO DI CERTIFICAZIONE DI SISTEMA AZIENDALE UNI ISO 9001:2000.

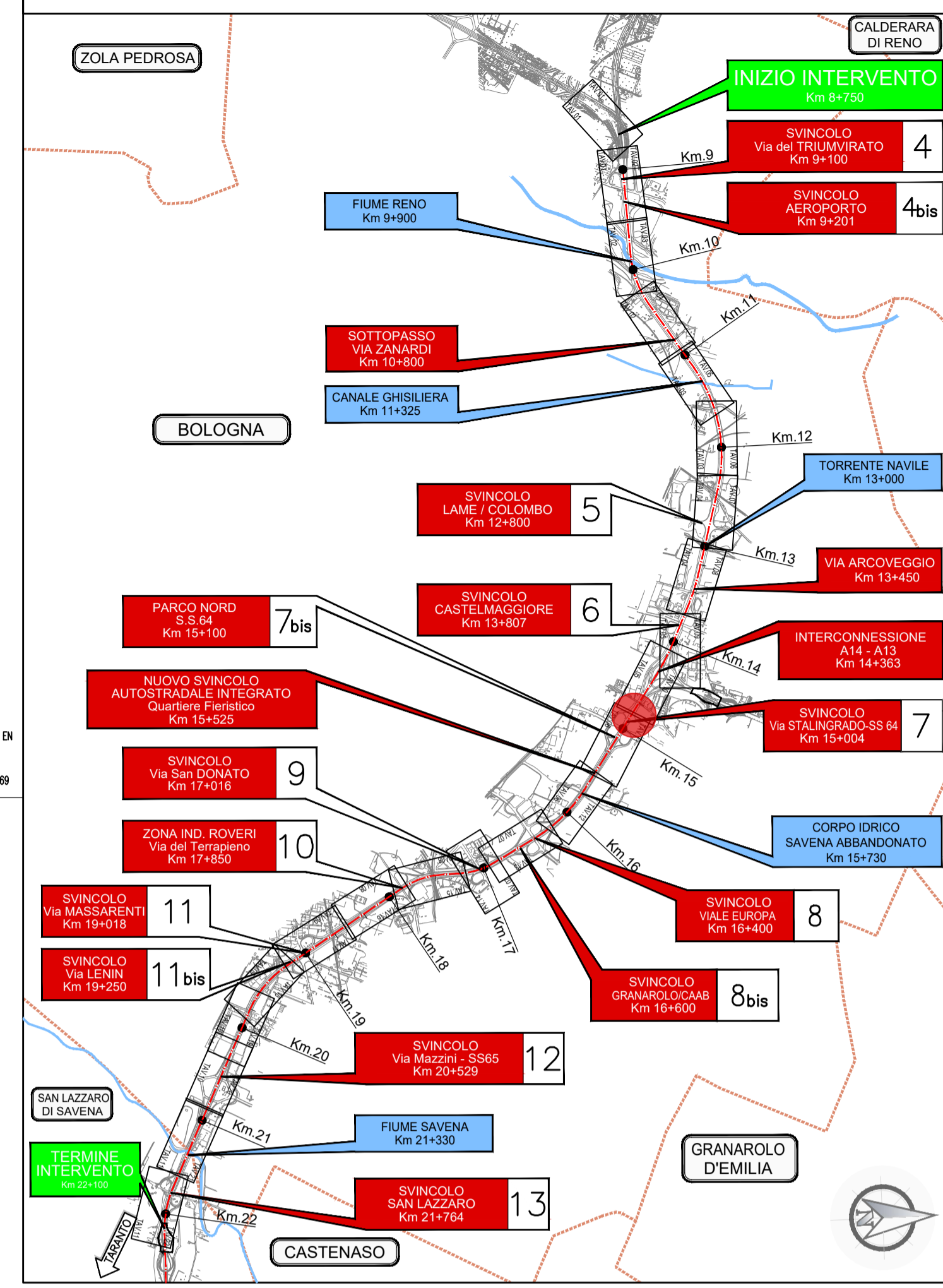
N.B.: Per tutte altre caratteristiche si rimanda alla scheda tecnica fornita dal produttore
- CANALIZZAZIONI E ACCESSORI: CONGLOMERATO CEMENTIZIO VIBRATO CON Classe di resistenza > C25/30 MPa ARMATO CON RETE ELETTROCALATA IN BARRE DI ACCIAIO AD ADERENZA MIGLIORATA CONTROLLATO IN STABILIMENTO TIPO B450C
- CANALLETTE RETTANGOLARI IN CA:
Classe di resistenza > C20/25 fondo con forma a Y (DIN 19580 en 124/2m 1229)
- FONDIOLI PREFABBRICATI IN STABILIMENTO: CALCESTRUZZO Classe di resistenza > C35/45, ACCIAIO TIPO B450C
- CANALLETTE A EMBRIC: CONGLOMERATO CEMENTIZIO CON Classe di resistenza > C20/25 VIBRATO

DISPOSITIVI DI CORONAMENTO
- CHUSINI E GRIGLIE CARRABILI CON CONTROTELAIO IN GHISA SFERODALE SECONDO UNI EN 124 - Classe D400

SIGILLATURE
- MALTA RESINIFICA A RITIRO COMPENSATO

TUBAZIONI IN MATERIALE PLASTICO
- TUBI IN POLIETILENE ALTA DENSITA' (HDPE), DOPPIA PARETE, DIAMETRO ESTERNO MM 110 -1200, LISCIO INTERAMENTE, CORRUGATO ESTERNAMENTE, PER CONDOTTE INTERRE NON IN PRESSIONE, CON CLASSE DI RIDURTA ANULARE SH8 SECONDO EN ISO 9989
- TUBI IN POLIPROPILENE (PP), A DOPPIA PARETE, DIAMETRO ESTERNO MM 110 -1200, LISCIO INTERAMENTE, CORRUGATO ESTERNAMENTE, PER CONDOTTE INTERRE NON IN PRESSIONE, CON CLASSE DI RIDURTA ANULARE SN16 SECONDO EN ISO 9989

QUADRO DI UNIONE



autostrade per l'italia

AUTOSTRADA (A14): BOLOGNA - BARI - TARANTO
TRATTO: BOLOGNA BORGO PANIGALE - BOLOGNA SAN LAZZARO

POTENZIAMENTO IN SEDE DEL SISTEMA
AUTOSTRADALE E TANGENZIALE DI BOLOGNA
"PASSANTE DI BOLOGNA"
PROGETTO ESECUTIVO

AUTOSTRADA A14 / TANGENZIALE
CORPO STRADALE da pk 15+293 a pk 16+117
TOMBINO SCATOLARE 0.70x0.40 - Pk 15+834
CARPENTERIA - PIANTA PROFILO E PARTICOLARI

IL PROGETTISTA SPECIALISTICO Ing. Umberto Mele Ord. Ingg. Milano N. A18641 Responsabile Nuove opere		IL RESPONSABILE INTEGRAZIONE PRESTAZIONI SPECIALISTICHE Ing. Raffaele Rinaldesi Ord. Ingg. Macerata N. A1068		IL DIRETTORE TECNICO Ing. Nadia Zoratto Ord. Ingg. Milano N. A19438 T.A. - Ponti e Viadotti	
RIFERIMENTO PROGETTO Codice Commessa 111465		RIFERIMENTO ELABORATO W/S/O STR 0363-0		ORDINATORE SCALA varie	
INGEGNER COORDINATORE Ing. Raffaele Rinaldesi Ord. Ingg. Macerata N. A1068		SUPPORTO SPECIALISTICO WISE		REVISIONE n. data 0 DICEMBRE 2021	
REDATTO		VERIFICATO			
VISTO DEL COMMITTENTE autostrade per l'italia IL RESPONSABILE UNICO DEL PROCEDIMENTO Ing. Fabio Visentin		VISTO DEL CONCEDENTE Ministero delle Infrastrutture e della mobilità sostenibile DIPARTIMENTO PER LA PROGRAMMAZIONE, LE INFRASTRUTTURE E IL TRASPORTO A RETE E SERVIZI			

IL PRESENTE DOCUMENTO NON POTRA' ESSERE COPRATO, RIPRODOTTO O ALTRIMENTI PUBBLICATO, IN TUTTO O IN PARTE, SENZA IL CONSENSO SCRITTO DELLA SOC. AUTOSTRADE PER L'ITALIA S.P.A. OGNI UTILIZZO NON AUTORIZZATO SARAN PERSECUITO A NORMA DI LEGGE. THIS DOCUMENT MAY NOT BE COPIED, REPRODUCED OR PUBLISHED, EITHER IN PART OR IN ITS ENTIRETY, WITHOUT THE WRITTEN PERMISSION OF SOC. AUTOSTRADE PER L'ITALIA S.P.A. UNAUTHORIZED USE WILL BE PROSECUTED BY LAW.