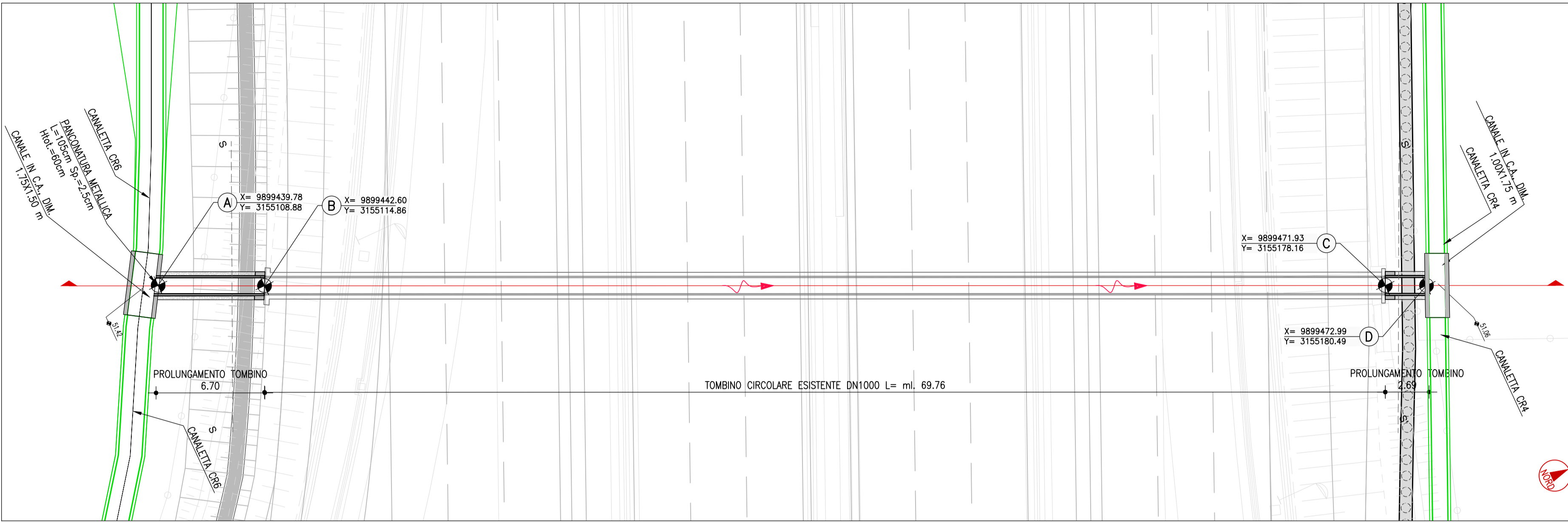
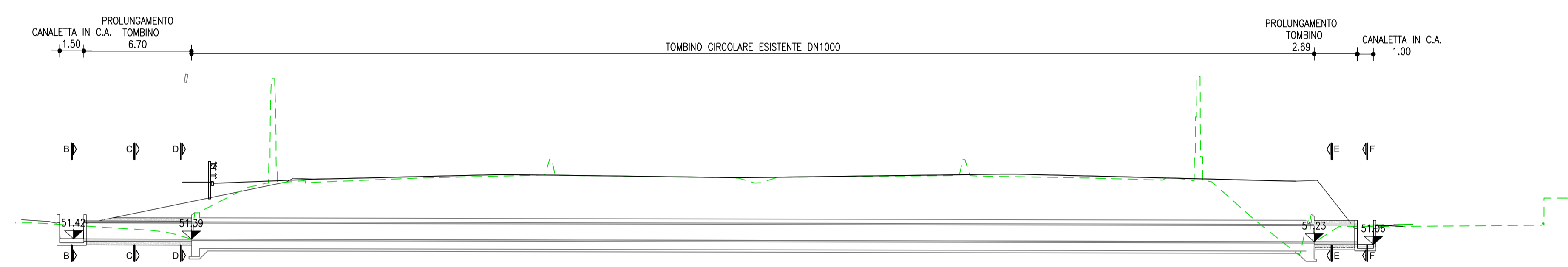


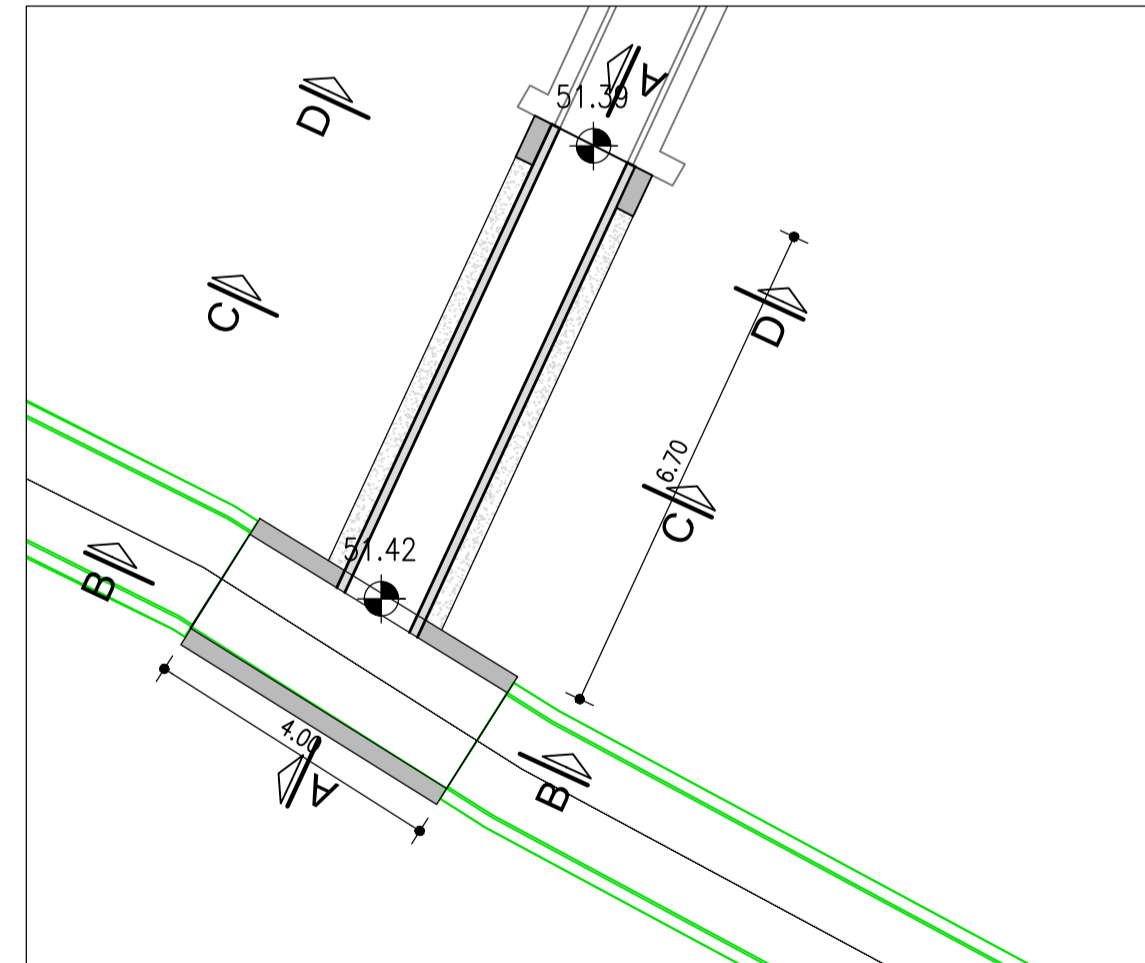
PLANIMETRIA
scala 1:200



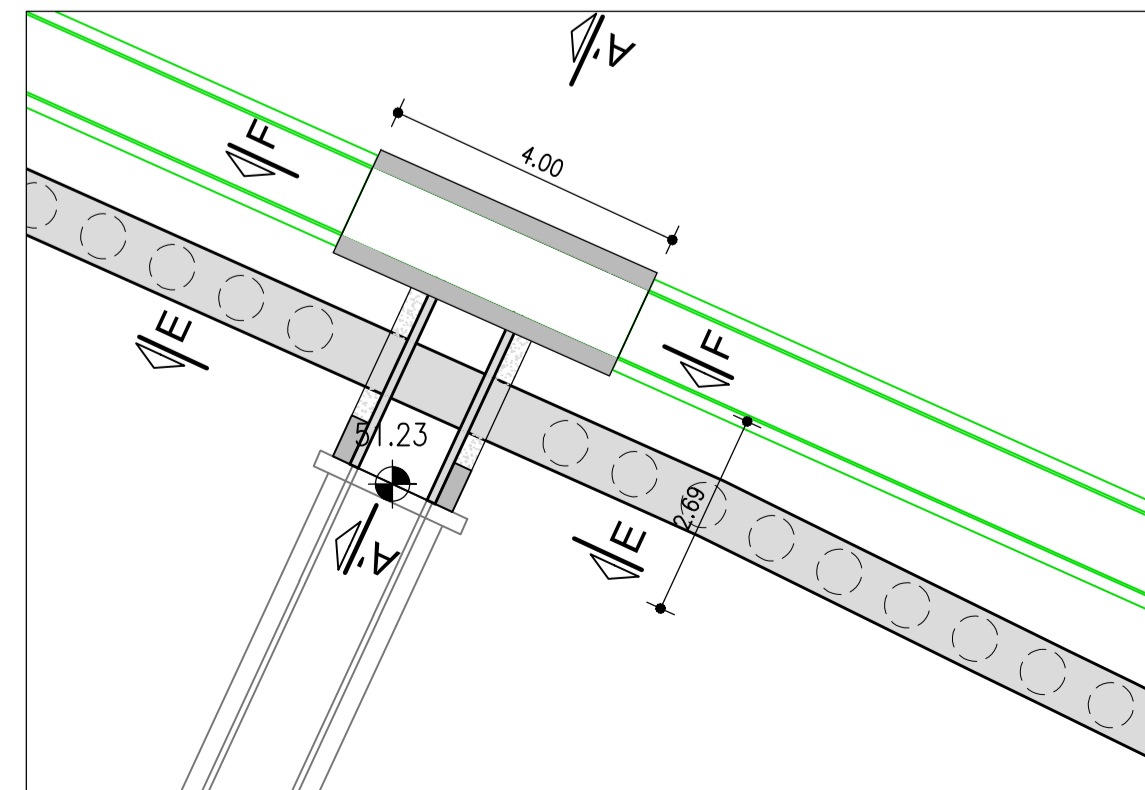
PROFILO LONGITUDINALE
scala 1:200



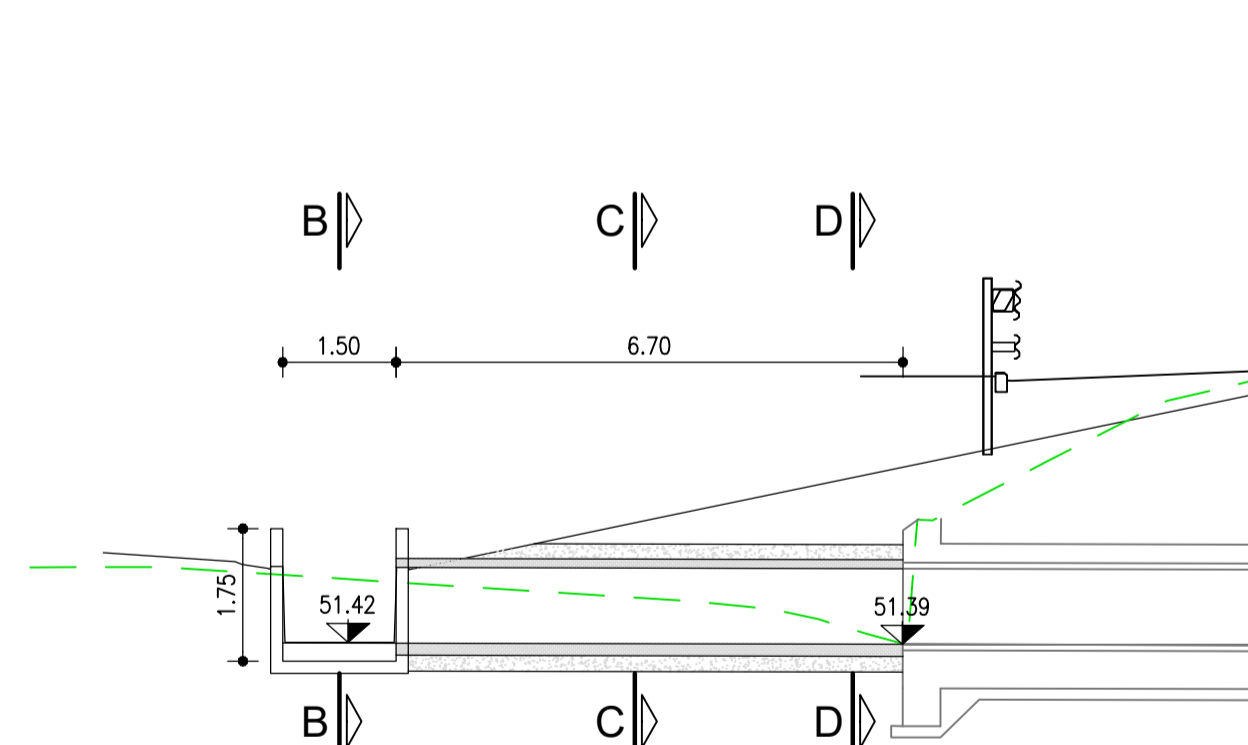
MANUFATTO DI IMBOCCO
PLANIMETRIA
scala 1:100



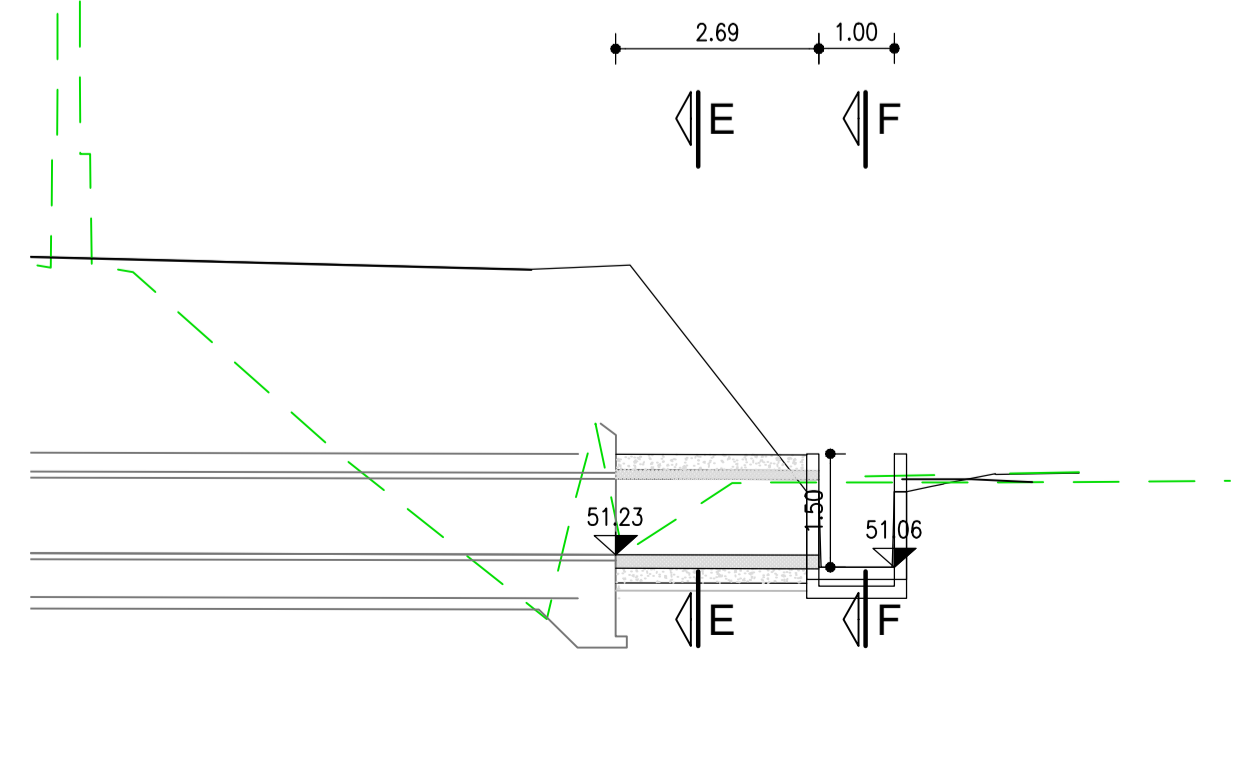
MANUFATTO DI SBOCCO
PLANIMETRIA
scala 1:100



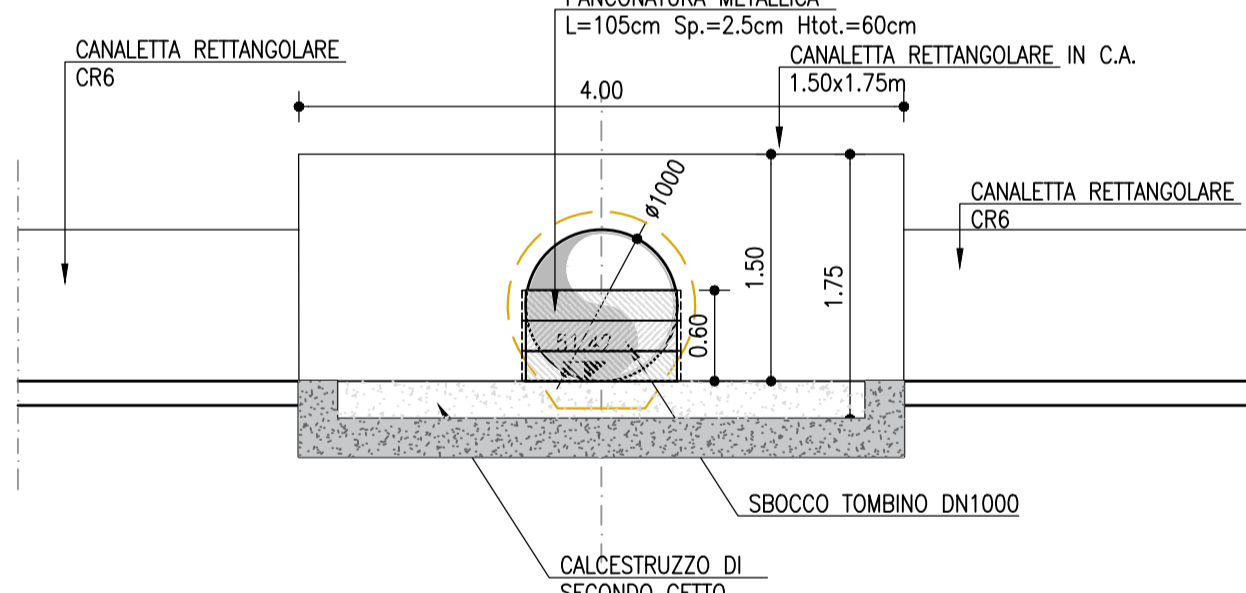
SEZ. AA
scala 1:100



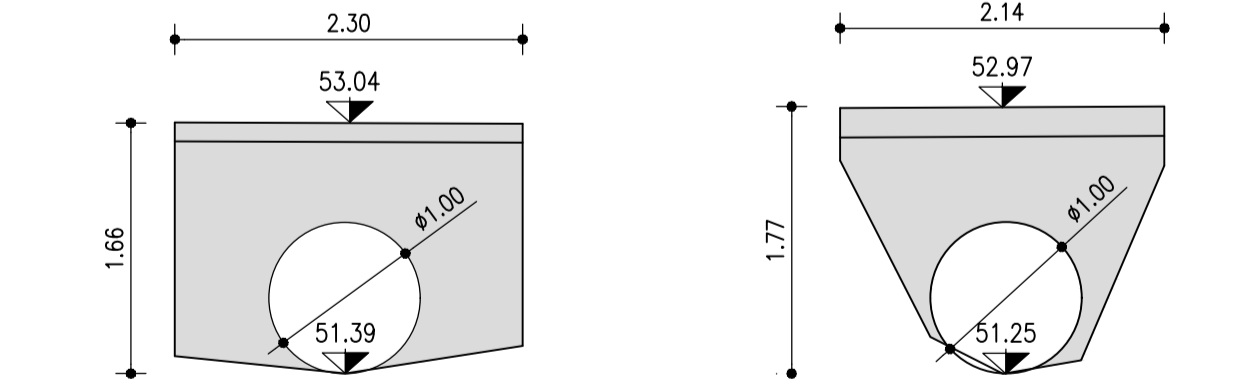
SEZ. A'A'
scala 1:100



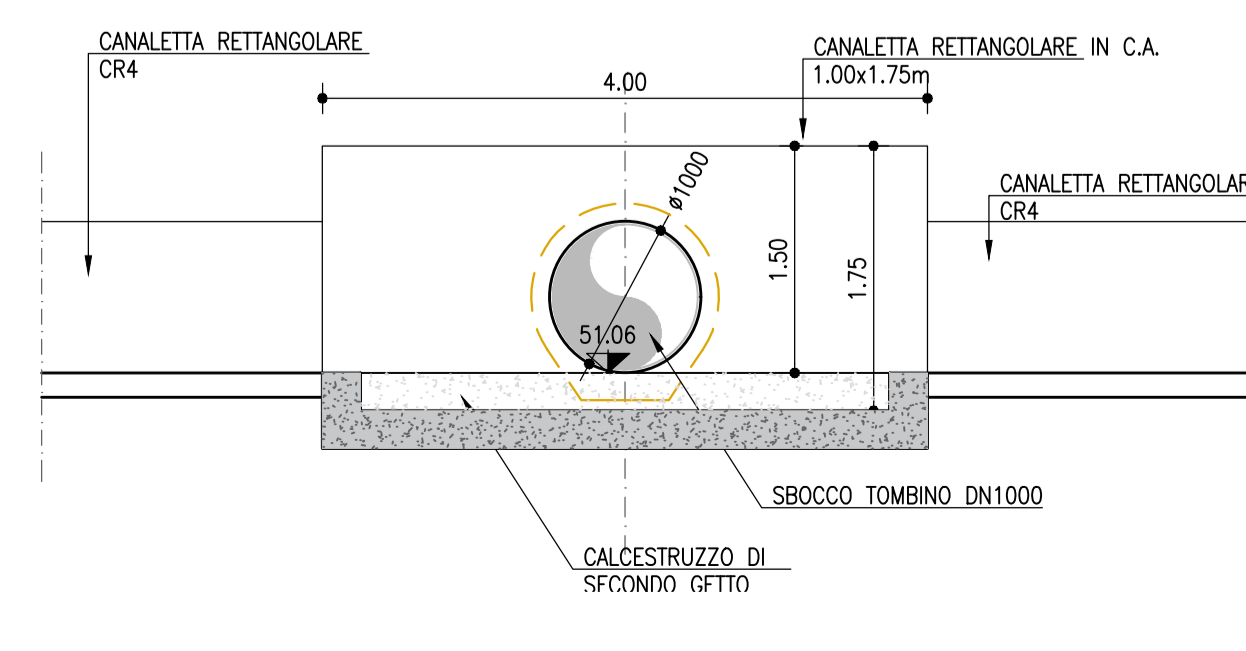
SEZ. BB
scala 1:50



SEZ. DD
scala 1:50



SEZ. FF
scala 1:50



SEZ. EE
scala 1:50

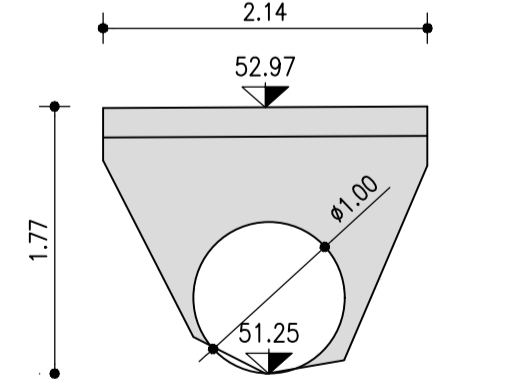


TABELLA MATERIALI

SOTTOFONDAMENTI E RIEMPIENTI
- CONGLOMERATO CEMENTIZO DOSATO CON 150 Kg/mc DI CEMENTO TIPO 325

CALCESTRUZZI COLLETTORI
- CONGLOMERATO CEMENTIZO CON Classe di resistenza $C20/25$

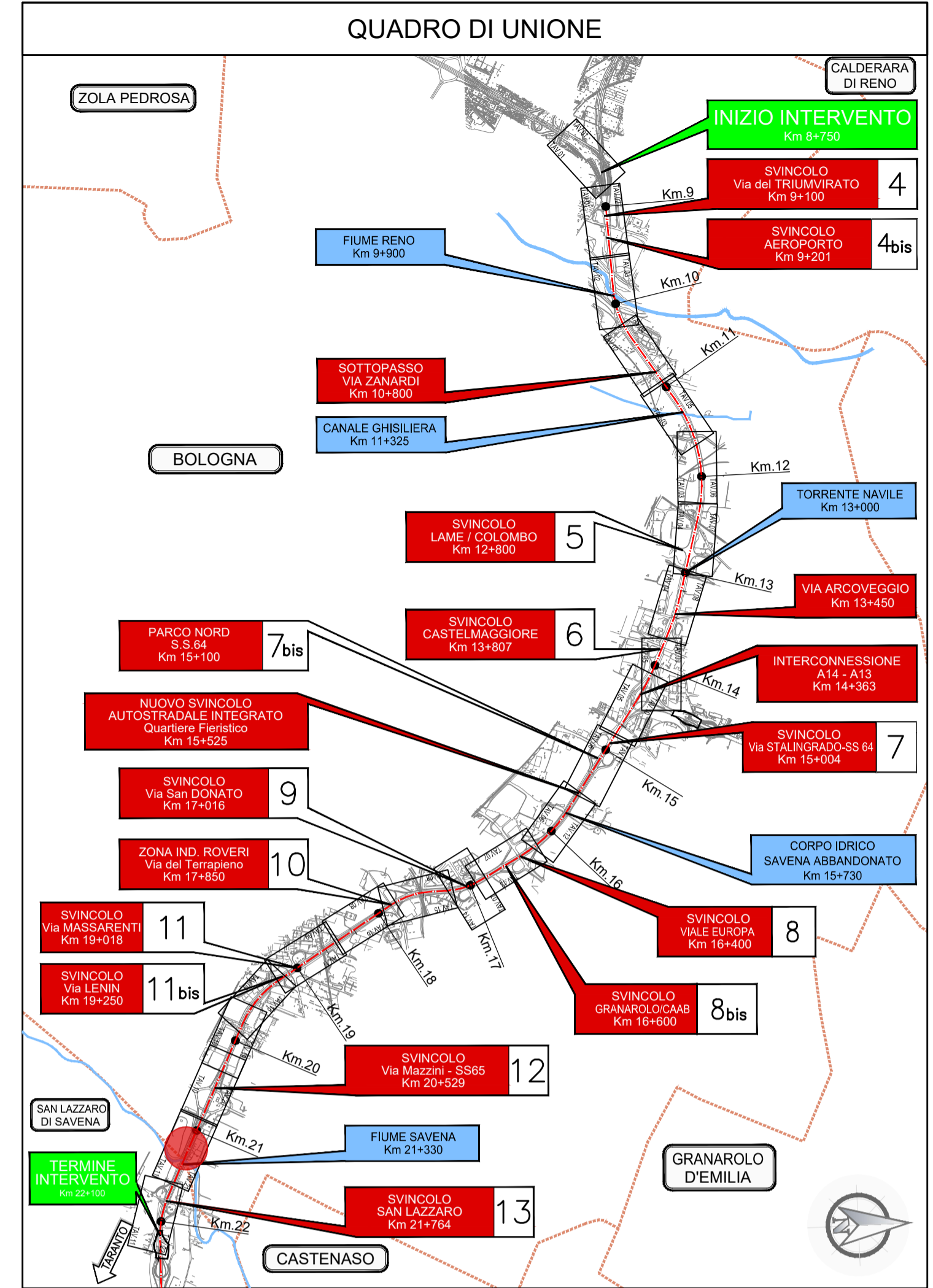
OPERE IN C.A.
- CALCESTRUZZO:
- MAGRONE conglomerato cementizio non strutturale:
- Classe resistenza minima $\geq C12/15$
- Classe di esposizione = X0
- MANUFATTI IN C.A.:
- Classe resistenza minima $\geq C35/45$
- Classe di esposizione = XC2-XF2-XF4
- ACCIAIO PER ARMATURE ORDINARIE:
- Acciaio in barre tipo B450C
- COPRIFERRO = 40.0mm

MANUFATTI PREFABBRICATI
- TUBI SECONDO UN EN1916:2004:
- IN CALCESTRUZZO TUBOCENTRIFUGATO A COMPRESIONE RADIALE CLASSE 3, GIUNTI A BICOHERE.
- MODALITÀ DI MESSA IN OPERA: PIANO DI POSA IN CLS MAGRO, RINFORZATO CON MATERIALE PROVENIENTE DAGLI SCAVI OPPORTUNAMENTE VAGLIATO E COMPATTATO A STRATI DI 30cm.
- Classe di resistenza DEL CLS: $C35/45$
- ACCIAIO ARMATO CON GABBIA ELETTRISALDATA, BARRE AD AGENZIA MIGLIORATA CONTROLLATE IN STABILIMENTO TIPO B450C
- POZZETTI E PROLLUNGHE PREFABBRICATE SECONDO UN EN1917:2004:
- REALIZZATE IN CLS VIBRATO AGETE Classe di resistenza $C30/37$ MANTO DI IMPRONTE LATERALI PER L'IMMISSIONE DEI TUBI. POZZETTO DI DIMENSIONI INTERNE COME DA ELABORATO, CON SPESSORE ADATTO A CARICHI STRADALI.
- I POZZETTI E I TUBI DEVONO ESSERE PRODOTTI E CONTROLLATI, NELLE VARE FASI DELLA PRODUZIONE, DA AZIENDE IN POSSESSO DI CERTIFICAZIONE DI SISTEMA AZIENDALE UNI EN ISO 9001:2000.
- N.B.: Per tutte altre caratteristiche si rimanda alla scheda tecnica fornita dal produttore
- CANALIZZAZIONI E ACCESSORI: CONGLOMERATO CEMENTIZO VIBRATO CON Classe di resistenza $C25/30$ MPa ARMATO CON RETE ELETTRISALDATA IN BARRE DI ACCIAIO AD AGENZIA MIGLIORATA CONTROLLATO IN STABILIMENTO TIPO B450C
- CANALETTA RETTANGOLARE IN C.A.:
- Classe di resistenza $C30/37$ MANTO con forma a V (DN 1950 in 124/11 1229)
- FORNOLI PREFABBRICATI IN STABILIMENTO, CALCESTRUZZO Classe di resistenza $C45/55$, ACCIAIO TIPO B450C
- CANALETTA AD EMBRICE: CONGLOMERATO CEMENTIZO CON Classe di resistenza $C20/25$ VIBRATO

DISPOSITIVI DI CORONAMENTO
- CHUSINI E GRIGLIE CARAVALLI CON CONTROLLO IN GHISA SFERODALE SECONDO UN EN 124 - Classe D400

SCALATURE
- MALTA RESINICA A RETRO COMPENSATO

TUBAZIONI IN MATERIALE PLASTICO
- TUBO IN POLIETILENE ALTA DENSITÀ (HDPE) DOPPIA PARETE, DIAMETRO ESTERNO MM 110 - 1200, LISCIO INTERNAMENTE, CORRUGATO ESTERNAMENTE, PER CONDOTTE INTERRATE NON IN PRESSIONE, CON CLASSE DI RIDOTTA ANULARE S180 SECONDO EN ISO 9999
- TUBO IN POLIPROPILENE (PP), A DOPPIA PARETE, DIAMETRO ESTERNO MM 110 - 1200, LISCIO INTERNAMENTE, CORRUGATO ESTERNAMENTE, PER CONDOTTE INTERRATE NON IN PRESSIONE, CON CLASSE DI RIDOTTA ANULARE S116 SECONDO EN ISO 9999



autostrade per l'italia

AUTOSTRADA (A14): BOLOGNA - BARI - TARANTO
TRATTO: BOLOGNA BORGO PANIGALE - BOLOGNA SAN LAZZARO

POTENZIAMENTO IN SEDE DEL SISTEMA
AUTOSTRADALE E TANGENZIALE DI BOLOGNA
"PASSANTE DI BOLOGNA"
PROGETTO ESECUTIVO

AUTOSTRADA A14 / TANGENZIALE	
CORPO STRADALE da pk 21+385 a pk 21+789	
TOMBINO CIRCOLARE DN1000 Pk 21+590	
CARPENTERIA - PIANTE PROFILO E PARTICOLARI	

IL PROGETTISTA SPECIALISTICO Ing. Umberto Mele Ord. Ingg. Milano N. A18641 Responsabile Nuove opere	IL RESPONSABILE INTEGRAZIONE PRESTAZIONI SPECIALISTICHE Ing. Raffaele Rinaldesi Ord. Ingg. Macerata N. A1068	IL DIRETTORE TECNICO Ing. Nadia Zoratto Ord. Ingg. Milano N. A19438 T.A. - Ponti e Viadotti
REFERIMENTO PROGETTO Codice Commessa 111465	REFERIMENTO DIRETTORE Codice Commessa 0001	CODICE IDENTIFICATIVO Riferimento Direttoria PE A2C25 TC03500000 D STR 0479-0
INGEGNER COORDINATORE Ing. Raffaele Rinaldesi Ord. Ingg. Macerata N. A1068	SUPPORTO SPECIALISTICO WISE	REVISIONE n. data 0 DICEMBRE 2021
VISTO DEL COMMITTENTE autostrade per l'italia		VISTO DEL CONCEDENTE Ministero delle Infrastrutture e della mobilità sostenibile