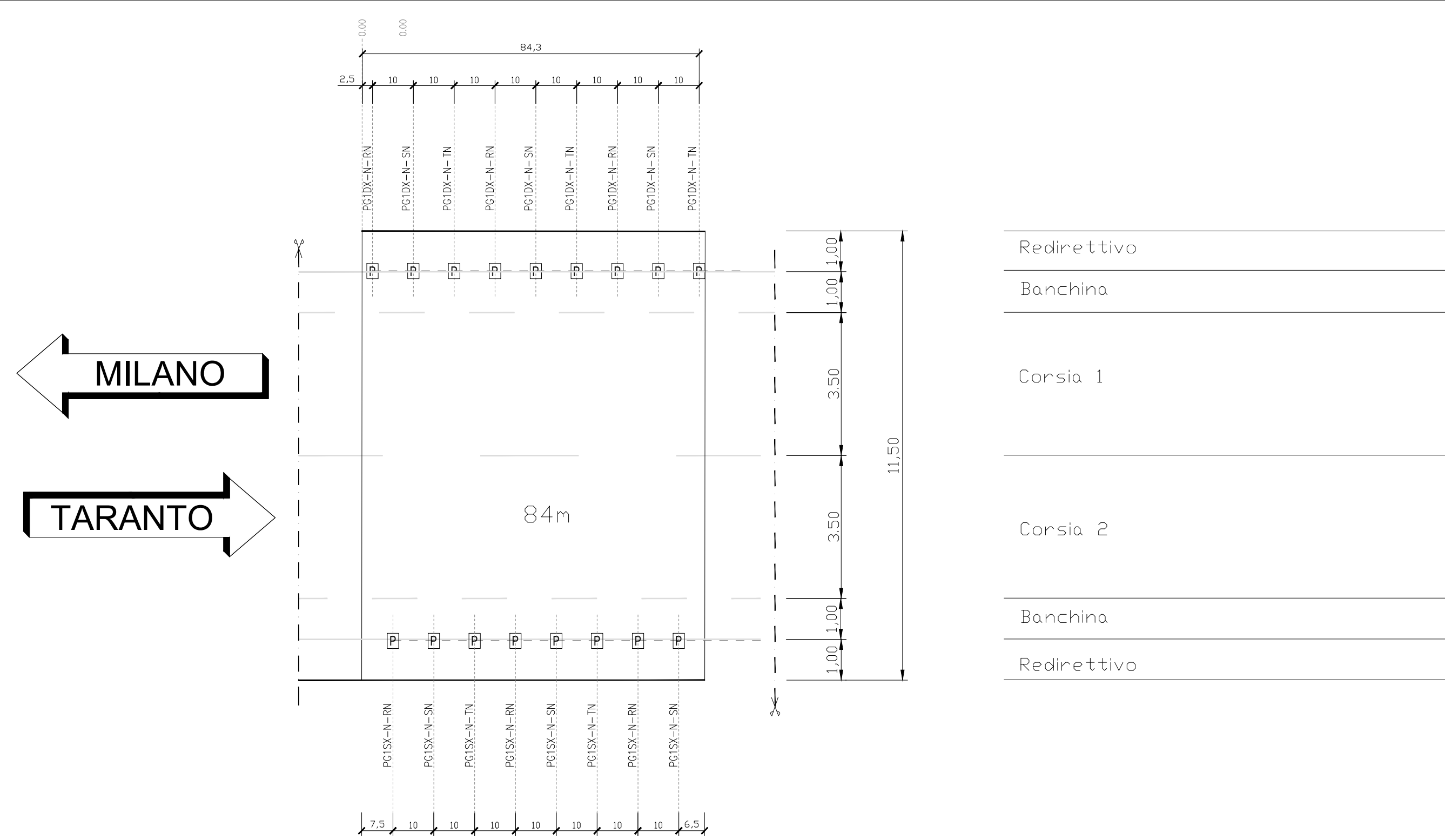


ILLUMINAZIONE PERMANENTE – DISEGNO NON IN SCALA



**NOTE**

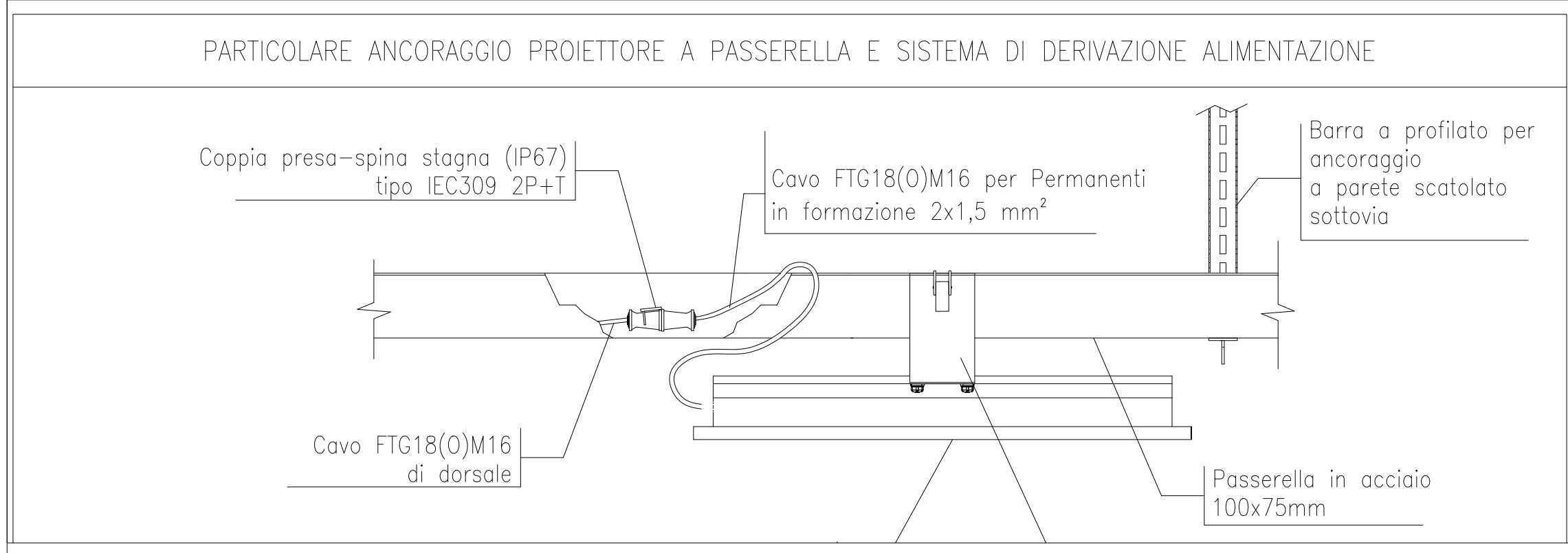
1. I CIRCUITI SARANNO SUDDIVISI TRA LE TRE FASI E ULTERIORMENTE DISTRIBUITI SU DUE LINEE DI ALIMENTAZIONE TRIFASE PER OGNI LINEA (DX e SX)
2. CONDUTTORE DI PROTEZIONE COMUNE IN CAVO FG17 SEZIONE 16mm<sup>2</sup>
3. IL BILANCIAMENTO DELLE FASI E DEI CIRCUITI DI ILLUMINAZIONE
4. TUTTE LE METRICHE VENGONO PRESE DALL'INIZIO DELLA GALLERIA
5. PER CALCOLI ILLUMINOTECNICI VEDERE ELABORATO 111465-0001-PE-IN-110-SP005-00000-R-OPT-0600
6. I CIRCUITI DI ALIMENTAZIONE DEGLI APPARECCHI ILLUMINANTI PROVENGONO DAL QUADRO ELETTRICO PAE SV008 NORD - VEDERE ELABORATO OPT0038

**IMPIANTI DI GALLERIA**

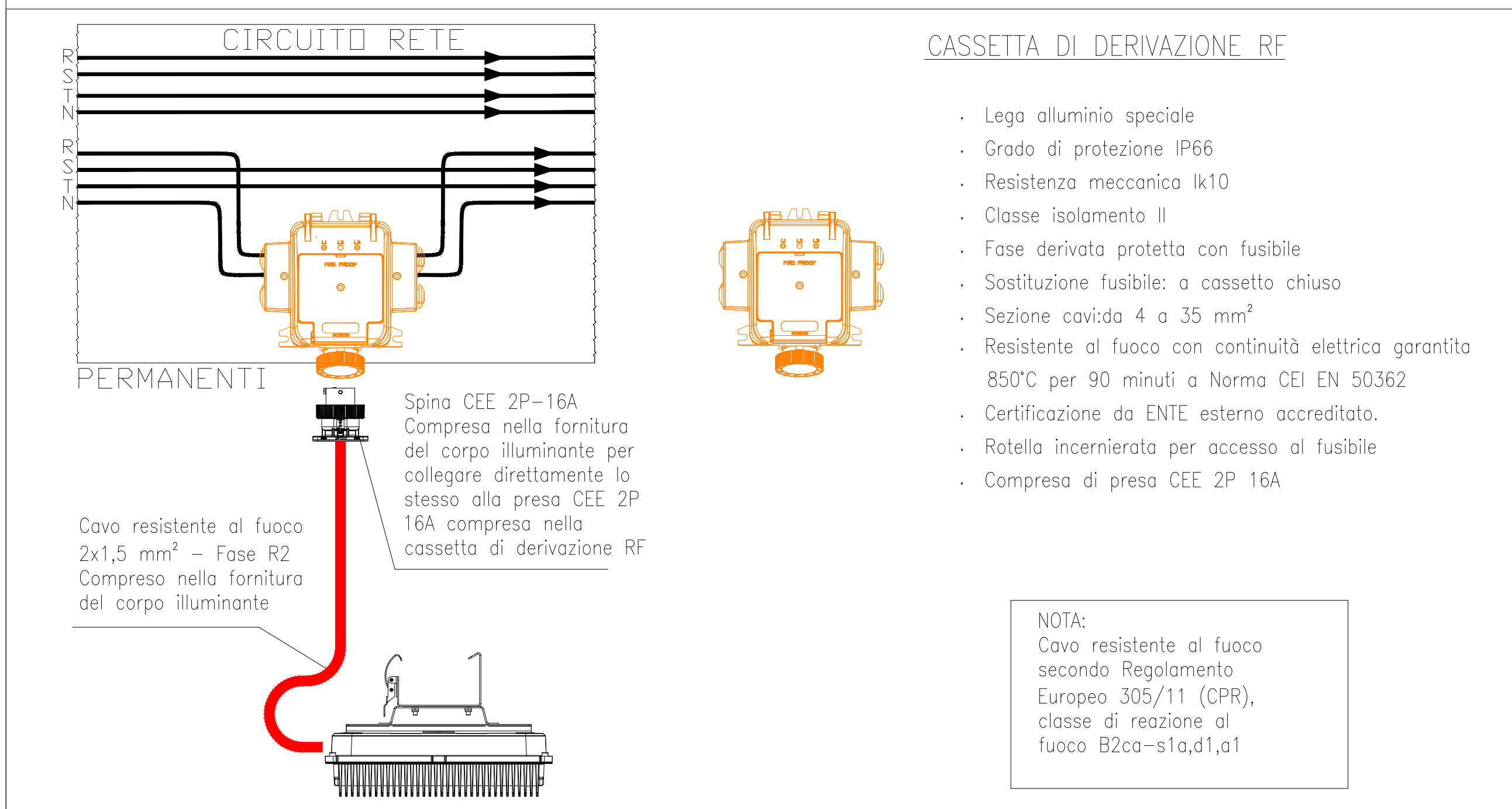
LEGENDA SIMBOLI

P	PROIETTORE LED 26W 3969 lumen - ILLUMINAZIONE PERMANENTE
---	--

PARTICOLARE ANCORAGGIO PROIETTORE A PASSERELLA E SISTEMA DI DERIVAZIONE ALIMENTAZIONE



PARTICOLARE ANCORAGGIO PROIETTORE A PASSERELLA E SISTEMA DI DERIVAZIONE ALIMENTAZIONE



**AUTOSTRADA (A14): BOLOGNA - BARI - TARANTO**  
**TRATTO: BOLOGNA BORGO PANIGALE - BOLOGNA SAN LAZZARO**

POTENZIAMENTO IN SEDE DEL SISTEMA  
 AUTOSTRADALE E TANGENZIALE DI BOLOGNA  
 "PASSANTE DI BOLOGNA"

PROGETTO ESECUTIVO

AUTOSTRADA A14 / TANGENZIALE

SOTTOVIA V.LE EUROPA

Planimetria

Impianto di illuminazione permanente

IL PROGETTISTA SPECIALISTICO Ing. Enrico Franzese Ord. Ingg. Firenze N. 7706 Sezione A Responsabile Impianti	IL RESPONSABILE INTEGRAZIONE PRESTAZIONI SPECIALISTICHE Ing. Raffaele Rinaldesi Ord. Ingg. Macerata N. A1068	IL DIRETTORE TECNICO Ing. Gianluca Salvatore Spizzozola Ord. Ingg. Milano N. A26796 T.A. - Strade
---	--	--

CODICE IDENTIFICATIVO										ORDINATORE	
RIFERIMENTO PROGETTO		RIFERIMENTO DIRETTORIO				RIFERIMENTO ELABORATO					
Codice Commessa	Libr. Sub-Prog. Ord. Appalto	Fase	Capitolo	Paragrafo	W B S	Parte d'opera	Ti	Disciplina	Progressivo	Rev.	SCALA
111465	0001	PE	IN	CF1	SP005	00000	D	OPT	0601	- 0	/

	ENGINEER COORDINATOR: Ing. Raffaele Rinaldesi Ord. Ingg. Macerata N. A1068	SUPPORTO SPECIALISTICO: 	REVISIONE
	REDATTO:	VERIFICATO:	n. data
			0 DICEMBRE 2021
			1

VISTO DEL COMMITTENTE  IL RESPONSABILE UNICO DEL PROCEDIMENTO Ing. Fabio Visintini	VISTO DEL CONCEDEENTE  Ministero delle Infrastrutture e dei Trasporti DIPARTIMENTO PER LA QUALITÀ DELLE OPERAZIONI E LA SICUREZZA STRUTTURE DI VIABILITÀ NELLE CONCESSIONI AUTOSTRADALI
---	---