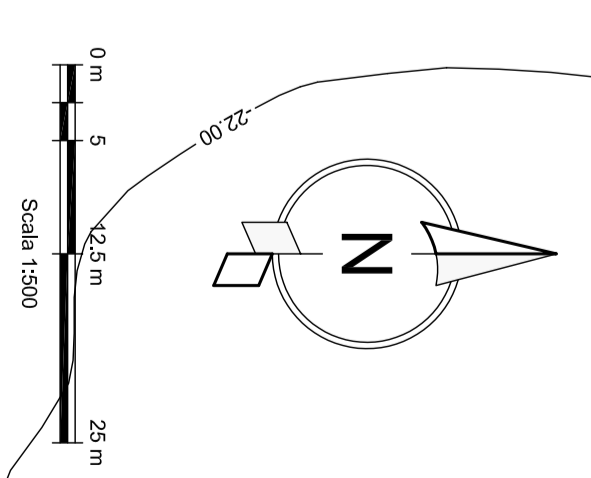


**INTERVENTO "B"**  
PLANIMETRIA STATO ATTUALE



**A** AUTORITY PORTUALE DI LIVORNO **A**  
Comune di Capraia Isola

**NUOVO ATTRACCO PER TRAGHETTI  
E MESSA IN SICUREZZA  
DELL'APPRODO TURISTICO**

**PROGETTO ESECUTIVO**

Titolo elaborato : **INTERVENTO "B" - NUOVO MOLO SOTTOPULITO  
PLANIMETRIA STATO ATTUALE**

Scala: **1:500** **E** **E** **G** **0** **3** **0** **0** **1** **4** **T** **0** **3** **0** **0**

Comittente:		Progettisti:	
AUTORITA' PORTUALE DI LIVORNO		MODMAR S.r.l. Pia. Alberto NOU Dot. Ing. Maurizio TOGNA Dot. Ing. Maurizio VERZONI Dot. Ing. Marco TARTAGLINI Dot. Ing. Mauro MARINI Dot. Ing. Paolo CONTINI Dot. Ing. Giancarlo MILANA	
R.U.P.		Dot. Ing. Davide SALTARI Dot. Ing. Pietro CHIAVACCINI	
Dot. Ing. Umberto CAMPANA			

RF. Dis.	Data	Rev.	EMISSIONE	DESCRIZIONE	R. PROIEZIONE	CA. TRATTAZIONE	A. TOSNA
	Marzo 2005	0					
Dimensioni foglio:				<b>A1</b>			
Visio del Committente:							

This document is property of MODMAR S.r.l. Reproduction and distribution without written permission is strictly prohibited.