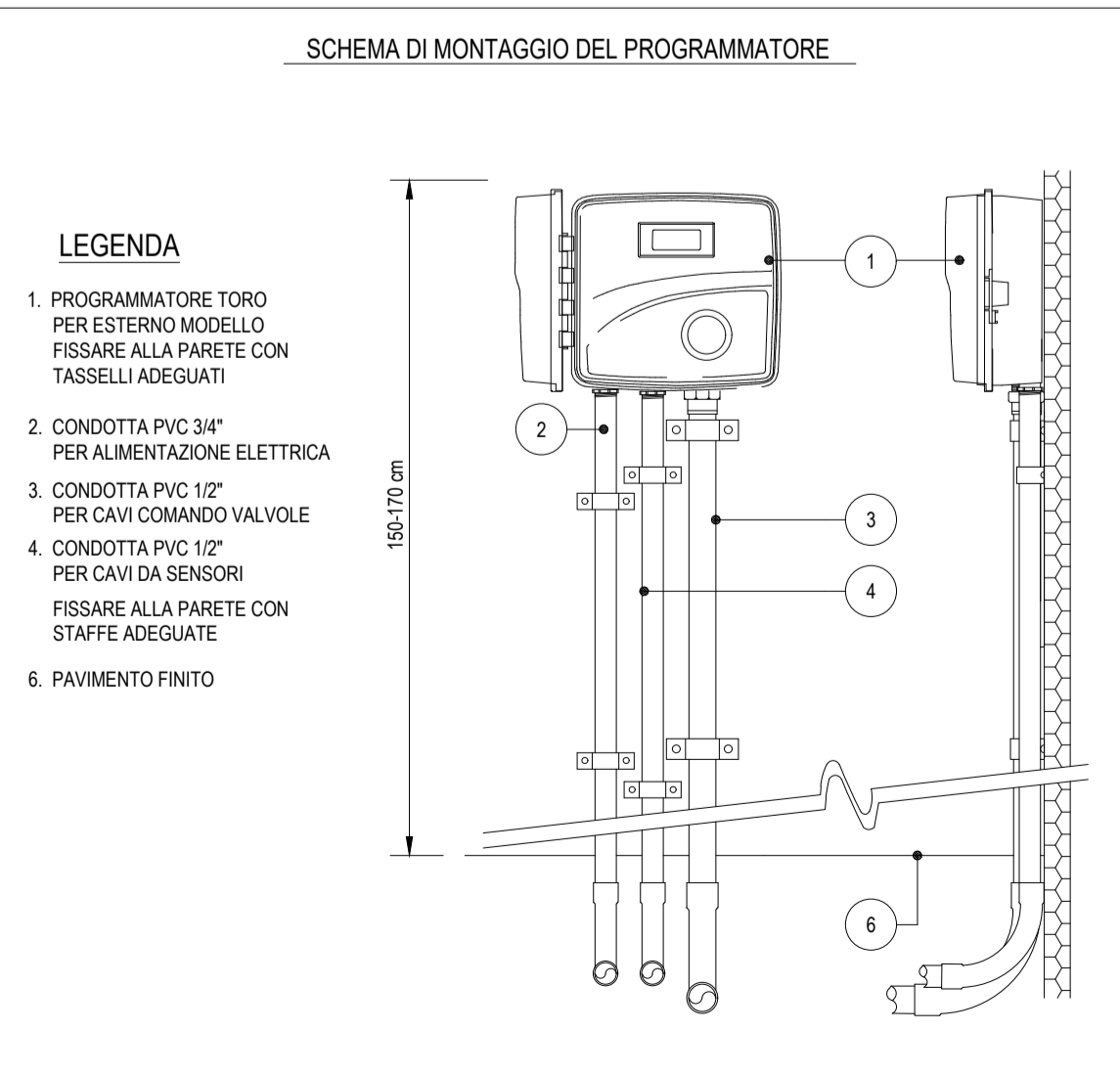
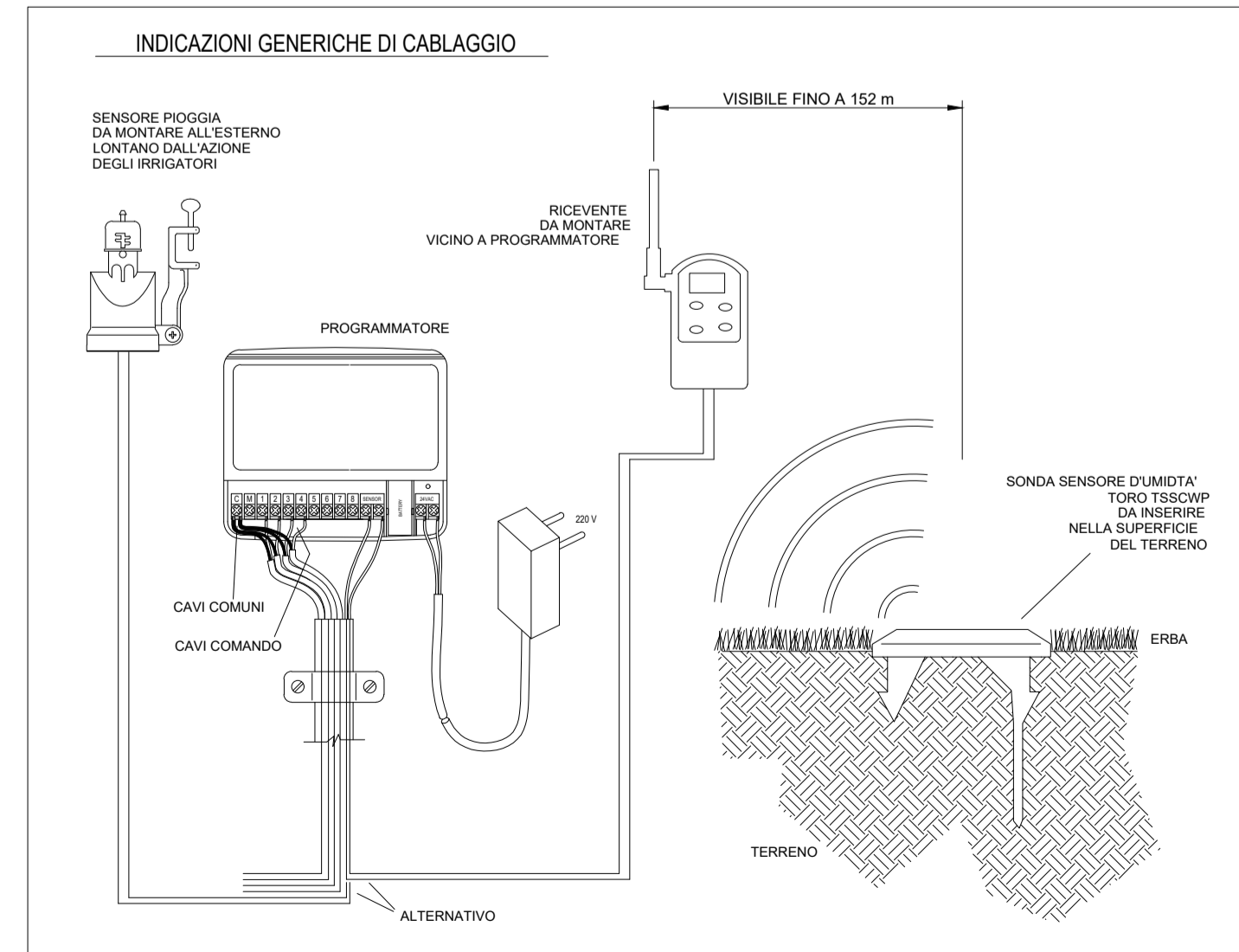
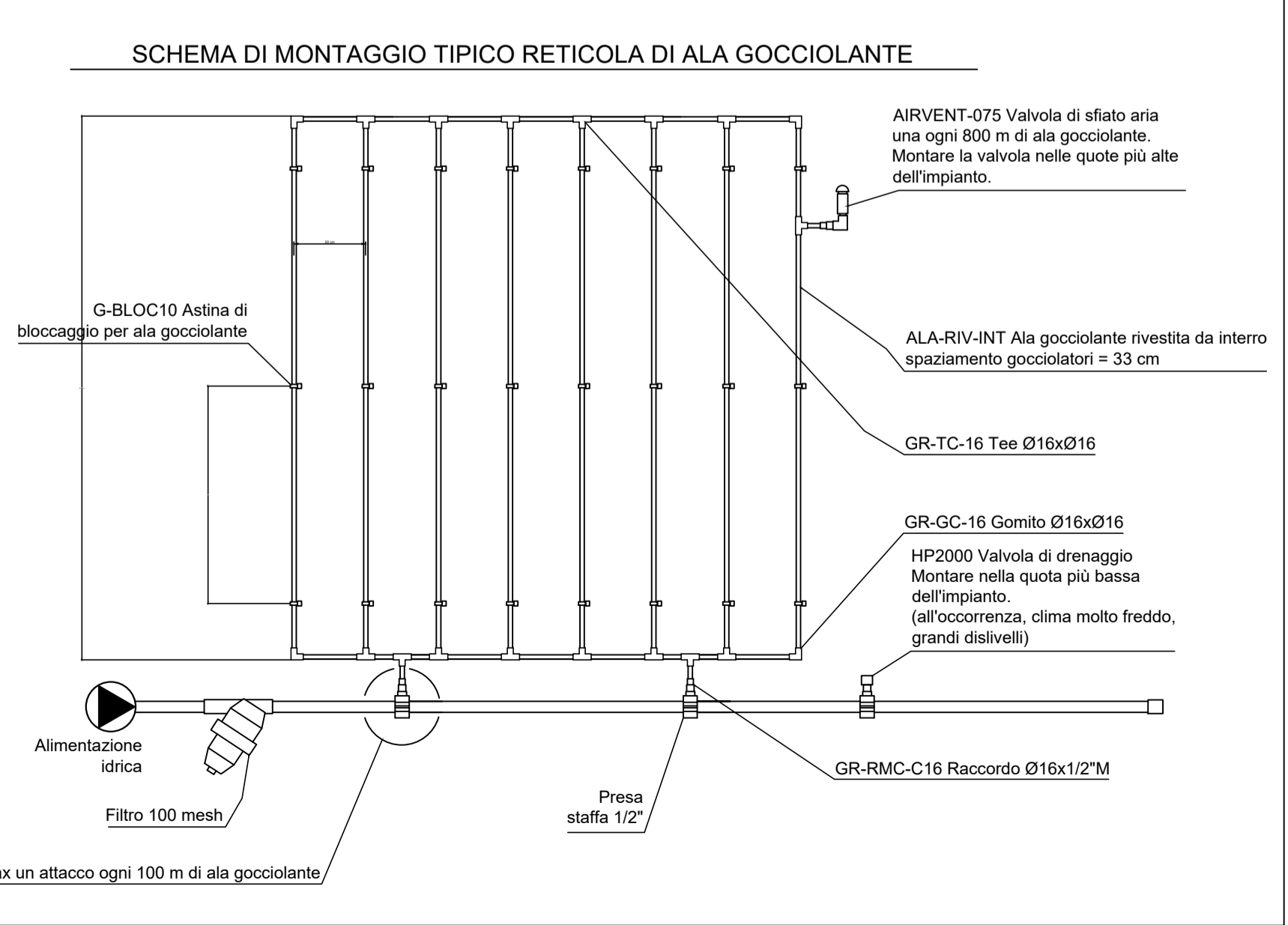


Stralcio Layout verde di progetto (tav. 00-BL-B-94702)

Stralcio Layout impianto irriguo (tav. 00-BL-A-94725)



DOCUMENTI DI RIFERIMENTO	N.
MITIGAZIONE AMBIENTALE - IMPIANTO IRRIGUO - LAYOUT	00-BL-B-94725
MISURE DI INSERIMENTO PER LA MINIMIZZAZIONE DELL'IMPATTO AMBIENTALE	00-BL-B-94702
TIPOLOGICI PIANTUMAZIONI AREE VERDI	00-BL-A-94723
LAYOUT E SEZIONI PAESAGGISTICO AMBIENTALI	00-CG-B-12106
PROGETTO INSERIMENTO PAESAGGISTICO - (tipologie e sedi di impianto)	00-BD-E-94703
PLANIMETRIA GENERALE RETI FOGNARIE E SCHEMI DI FLUSSO	00-CF-A-12002
SCHEMA ANTINCENDIO	00-ZB-A-85703
PLANIMETRIA ANDAMENTO TUBAZIONI	00-GB-A-62001

LEGENDA	
●	IRRIGATORE DINAMICO TORO SERIE T5
■	ELETTROVALVOLA DI ZONA TORO SERIE EZ FLO PLUS 1"
▽	VALVOLA MANUALE 1" IN POZZETTO
⊗	ELETTROVALVOLA TORO SERIE P220
—	RETE IDRICA PRINCIPALE PE100 SDR 17 PN10 Ø 63
—	RETE IDRICA DI ZONA PE100 SDR 17 PN10 - Ø 40
—	COPERTURA IRRIGATORI A SCOMPARSA
—	ALA GOCCIOLANTE TORO
⊗	ALIMENTAZIONE IDRICA - Qe = 120 l/m Pressione*: 50 m.c.a
⊗	PROGRAMMATTORE ELETTRONICO TORO
* S'intende la pressione idrica d'alimentazione a livello del terreno.	

Rev.	DATA	DESCRIZIONE	ELABORATO	VERIFICATO	APPROVATO
1	15/02/22	EMISSIONE PER ENTI	LASI	BALDELLI	AMBROSONI
0	07/09/20	EMISSIONE PER ENTI	LASI	BALDELLI	BUONCARAZIONE

CLIENTE: **SGI** (Società Gasdotti Italia S.p.A.)
 PROGETTISTA: **SAIPEM**

STAZIONE DI SPINTA DI CORRONDONIA

MITIGAZIONE AMBIENTALE
 IMPIANTO IRRIGAZIONE - PARTICOLARI

DIS. N. 00-BL-B-94726
 REVISIONE 1
 FG. 1 DI 1
 SCALA VARIE