



**REGIONE SARDEGNA
COMUNE DI TUILI**
Provincia del Sud Sardegna



Titolo del Progetto

PROGETTO DEFINITIVO

PROGETTO PER LA REALIZZAZIONE DI UN IMPIANTO AGRO-FOTOVOLTAICO
DENOMINATO "GREEN AND BLUE TUILI"
DELLA POTENZA DI 15.190.000 KW IN LOCALITÀ "GURANU" NEL COMUNE DI TUILI

Identificativo Documento

REL_SP_06_ILL

ID Progetto	GBT	Tipologia	R	Formato	A4	Disciplina	AMB
-------------	-----	-----------	---	---------	----	------------	-----

Titolo

IMPIANTO ILLUMINAZIONE E VIDEO SORVEGLIANZA

FILE: **REL_SP_06_ILL.pdf**

IL PROGETTISTA

Arch. Andrea Casula



GRUPPO DI PROGETTAZIONE

Arch. Andrea Casula
Geom. Fernando Porcu
Dott. in Arch. J. Alessia Manunza
Geom. Vanessa Porcu
Dott. Agronomo Giuseppe Vacca
Archeologo Alberto Mossa
Geol. Marta Camba
Ing. Antonio Dedoni
Ing. Fabio Ledda
Green Island Energy SaS

COMMITTENTE

SF ELE SRL

SF ELE SRL
Via Cantorriwo 44/C - 01021 Acquapendente(VT)
P.Iva 02368670364 pec: sfelesrl@pec.it

Rev.	Data Revisione	Descrizione Revisione	Redatto	Controllato	Approvato
Rev.	Novembre 2021	Prima Emissione	Green Island Energy	Green Island Energy	SF ELE srl

PROCEDURA

Valutazione di Impatto Ambientale ai sensi dell'art.23 del D.Lgs.152/2006

GREEN ISLAND ENERGY SAS
Via S.Mele, N 12 - 09170 Oristano
tel&fax(+39) 0783 211692-3932619836
email: greenislandenergysas@gmail.com

NOTA LEGALE: Il presente documento non può
lassativamente essere diffuso o copiato
su qualsiasi formato e tramite qualsiasi
mezzo senza preventiva autorizzazione
formale da parte di Green Island Energy SaS



Provincia del Sud Sardegna

**COMUNE DI
TUILI**

PROGETTO PER LA REALIZZAZIONE DI UN IMPIANTO

AGRO-FOTOVOLTAICO

DENOMINATO "GREEN AND BLUE TUILI"

*DELLA POTENZA DI **15.190,000 kW***

IN LOCALITÀ "GURANU" NEL COMUNE DI TUILI

**RELAZIONE IMPIANTO VIDEO SORVEGLIANZA E ANTI
INTRUSIONE E ILLUMINAZIONE**

INDICE

1	PREMESSA.....	3
2	FASI DI REALIZZAZIONE DEL PROGETTO	3
3	SISTEMA DI VIDEOSORVEGLIANZA	5
4	SISTEMA CENTRALE.....	6
5	LE CARATTERISTICHE TECNICHE DEGLI APPARATI DOVRANNO ESSERE RISPONDENTI ALLE CARATTERISTICHE MINIME DI SEGUITO DESCRITTE:	8
6	SPECIFICHE TECNICHE DEGLI APPARATI PASSIVI, ATTIVI E DEI LAVORI ACCESSORI.....	11
7	NORME E PROVVEDIMENTI DI RIFERIMENTO.....	14
8	IMPIANTO DI ILLUMINAZIONE	14
9	DESCRIZIONE DELLE OPERE.....	14
10	INTERRUTTORI AUTOMATICI MODULARI.....	16
11	LINEE DI DISTRIBUZIONE	16
12	PALI DI SOSTEGNO	17
13	ARMATURE	17
14	FONDAZIONI.....	19
15	SCAVI, REINTERRI E RIPRISTINI.....	19
16	CRITERI DI QUALITÀ NELL'ILLUMINAZIONE STRADALE	20

1 PREMESSA

La presente relazione è relativa al progetto di realizzazione di un impianto di produzione di energia elettrica da fonte fotovoltaica della potenza di **15.190,000 kW** e delle relative opere connesse, nel territorio del Comune di Tuili (SS), in località "Guranu".

Il progetto ricade parte nella zona agricola del PUC del comune di Tuili, (superfici meglio identificate più avanti e negli elaborati di progetto), tenendo conto dei recenti indirizzi programmatici a livello nazionale in tema di energia, contenuti nella Strategia Energetica Nazionale (SEN) pubblicata a Novembre 2017, la Società ha ritenuto opportuno proporre un progetto innovativo che consenta di coniugare la produzione di energia elettrica da fonte rinnovabile con l'attività di coltivazione agricola, perseguendo due obiettivi prioritari fissati dalla SEN, ovvero il contenimento del consumo di suolo e la tutela del paesaggio.

Scopo di questo documento è la descrizione del Progetto di un Sistema di videosorveglianza finalizzato alla sicurezza dell'area oggetto di realizzazione del campo fotovoltaico, consentendo la registrazione di scenari atti a supportare le forze di polizia nell'attività di prevenzione e contrasto delle illegalità, soprattutto per soddisfare l'esigenza della proprietà al fine di salvaguardare il bene che intende costruire; e la realizzazione dell'impianto di illuminazione dell'area oggetto di intervento.

Nello specifico la realizzazione e la gestione del sistema di videosorveglianza è finalizzata a:

- prevenire fatti criminosi attraverso un'azione di deterrenza che la presenza di telecamere è in grado di esercitare;
- favorire la repressione degli stessi fatti criminosi, ricorrendo alle informazioni che il sistema sarà in grado di fornire;

L'archivio dei dati registrati costituisce, inoltre, per il tempo di conservazione successivamente stabilito, un patrimonio informativo per le finalità di polizia giudiziaria con eventuale informativa nei confronti dell'Autorità giudiziaria competente a procedere in caso di rilevata commissione di reati.

2 FASI DI REALIZZAZIONE DEL PROGETTO

Oltre alle conoscenze specifiche degli operatori di polizia circa le zone più problematiche saranno analizzati alcuni dati che nella maggior parte dei casi hanno confermato le

valutazioni degli operatori di polizia sull'opportunità di installare una telecamera.

In tale contesto, la proposta deve essere quella di realizzare un sistema di videosorveglianza che preveda l'installazione di telecamere nelle aree di intervento, individuati in relazione alle possibili vie di fuga, così distribuite:

Nelle mappe di progetto sono individuati i punti di installazione delle telecamere, che potranno essere naturalmente modificati ed integrati nel tempo in relazione a diverse e sopravvenute esigenze.

L'attività di progettazione ha contemplato le seguenti fasi:

- Site Survey preventivo;
- Identificazione dei punti di maggior utilizzo del servizio;
- Quantificazione degli "Hot Spot" necessari alla copertura dell'intera area di interesse;
- Determinazione preliminare della posizione delle Telecamere;
- Progetto e verifica della copertura radio on site (questo nel caso di installazione delle camere tramite link Wi-Fi o Hyperlan);
- Ottimizzazione della copertura;
- Analisi delle performance fornite;

Nello specifico, ciò a cui si intende fare riferimento, è una tecnologia che si presta ad una sintesi tra la tecnologia Hiperlan a 5,4 GHz e la tecnologia Wifi a 2,4 GHz. Più nel dettaglio, la tecnologia Hiperlan ha lo scopo di fornire il supporto o meglio la dorsale di interconnessione da cui poi, si diramano celle di connessione wifi, protocollo ormai supportato da quasi la totalità dei dispositivi portatili quali laptop, smartphone/telefoni dualmode, ecc.

Con la tecnologia Hiperlan si riescono a realizzare interconnessioni punto-punto o puntomultipunto a distanze elevate, senza nessun alcun tipo di rilancio.

Oltre a sostenere l'accesso alla rete, la dorsale Hiperlan, può essere sfruttata tra l'altro per la connessione di dispositivi di monitoraggio video IP.

Il mercato della videosorveglianza vive un momento di rapida evoluzione tecnologica.

La tradizionale tecnologia TVCC, basata sul modello analogico (telecamere, trasmissione analogica delle immagini, matrici video, monitor di visualizzazione, sistemi di comando per il brandeggio), è gradualmente e progressivamente sostituita dalla tecnologia digitale.

Una prima evoluzione ha portato sul mercato prodotti di trasformazione delle immagini da

analogico a digitale, come i video recorder; è seguita poi la seconda evoluzione, che prevede telecamere in grado di acquisire immagini e trasferirle direttamente in formato digitale su una rete di trasmissione dati basata su IP. Tali immagini, possono essere raccolte da un centro di monitoraggio per la visualizzazione, l'analisi in tempo reale, nonché la successiva memorizzazione.

Le telecamere inviano poi al centro non solo le immagini, live o registrate, ma anche segnalazioni di allarme provenienti dall'analisi comportamentale applicata alle immagini direttamente on board e dalla sensoristica ad esse collegata, audio compreso.

Il trend tecnologico che si sta percorrendo è quello di unificazione delle centrali di monitoraggio e controllo, ponendo sotto un'unica consolle centralizzata tutti i sistemi; tutti riportano in IP ad un unico middleware di elaborazione in grado di uniformare, memorizzare, correlare e visualizzare i vari data feed.

Nello specifico, gli argomenti coperti dal presente studio e di seguito approfonditi, devono riguardare:

- Supporto alla proprietà in tema di sicurezza e privacy ed in merito ai diversi aspetti e adempimenti normativi associati all'adozione di sistemi di videosorveglianza sui luoghi pubblici, al trattamento e gestione delle immagini registrate e dei dati personali;
- Progettazione, realizzazione e collaudo del sistema di videosorveglianza su rete proprietaria wireless, completo di installazione di videocamere in esterno a servizio, dell'intera proprietà, di sistema di controllo,
- registrazione, gestione e addestramento operativo al personale tecnico;
- Servizi specializzati di tuning e ottimizzazione dei sistemi realizzati;
- Servizi di assistenza tecnica evolutiva per la durata di 24 mesi

3 SISTEMA DI VIDEOSORVEGLIANZA

All'infrastruttura di rete che verrà descritta nel seguito del presente "Progetto Tecnico", si dovrà appoggiare il sistema di videosorveglianza che nello specifico ha l'obiettivo di monitorare l'area oggetto di intervento.

Dalle esigenze operative dell'impianto sono stati individuati punti di controllo per un totale

di 28 telecamere distribuite in 2 macrozone.

Il progetto in esame deve essere vincolato ai diversi aspetti che coinvolgono la protezione dell'area, l'ottimizzazione e l'efficacia operativa delle risorse umane destinate a compiti di sorveglianza discreta delle aree.

Le caratteristiche principali della soluzione devono essere:

- Scalabilità: La struttura deve permettere ampliamenti futuri come un aumento del numero dei punti di videosorveglianza, senza dover modificare l'architettura della soluzione.
- Flessibilità: L'architettura della soluzione basandosi su di una infrastruttura interamente IP deve essere rimodellata e modificata in funzione delle nuove esigenze.
- Affidabilità: Il protocollo IP deve garantire sicurezza alla soluzione grazie alla sua affidabilità intrinseca.
- Piattaforma aperta: La soluzione di progetto deve permettere l'integrazione di diversi modelli di telecamere , inoltre deve permettere l'implementazione di applicativi di analisi video e videosorveglianza intelligente.
- Il progetto descrive un sistema di videosorveglianza che può essere suddiviso in più sottosistemi nel seguito descritti:
 - Sistema di gestione e trasporto dei flussi video (Sistema centrale)
 - Telecamere per videosorveglianza di contesto e di osservazione (sistema periferico)

Il presente documento ha lo scopo di definire le linee guida per consentire il trasferimento delle immagini rilevate da un generico impianto di videosorveglianza ad un sistema di storage per la memorizzazione delle stesse per motivi di sicurezza. Inoltre vengono individuate le caratteristiche di riferimento (minime) per il nuovo impianto di videosorveglianza

4 SISTEMA CENTRALE

Architettura di rete

Il sistema di video sorveglianza si dovrà basare su architettura di rete IP che permette la

connessione tra gli apparati di campo e la sala apparato/sala controllo.

In funzione dei mezzi trasmissivi da utilizzare (apparati wireless) le scelte architettoniche dovranno rispettare in ogni caso i requisiti di seguito riportati:

- Capacità di banda necessaria al trasferimento delle immagini in funzione delle caratteristiche delle telecamere e della tipologia della rete di trasporto;
- Crittografia dei flussi video in accordo a quanto richiesto al paragrafo 3.3.1 comma f) dal “Provvedimento in materia di Videosorveglianza” del 08/04/10 del garante per la Privacy (utilizzo di reti pubbliche e connessioni wireless);
- Affidabilità
- Eventuale ridondanza



Come dai disegni di progetto è prevista la realizzazione di una sala Controllo in grado di visualizzare le immagini del Sistema di Videosorveglianza. La suddetta sala disporrà delle apparecchiature necessarie a garantire la visualizzazione dei flussi Video e l'accesso alle

registrazioni .

La sala apparati disporrà delle apparecchiature necessarie a garantire sia la gestione ed il controllo dell' intero sistema di videosorveglianza, sia le apparecchiature necessarie per la registrazione e lo storage dei flussi video in maniera centralizzata dando la possibilità di visionare i flussi memorizzati presso il Centro di Gestione.

Si prevede un Sistema Supercluster "tipo o modello superiore" composto da 2 server gemelli (1 CPU Intel E5620, 4 Gb Ram ciascuno, storage esterno condiviso con 7 dischi da 1 Tb ed una cartuccia di Backup da 1 Tb), sistema operativo Windows server 2008 R2, software di Backup Symantec backup exec. A questo si aggiunge il software di raccolta e gestione dati ed il cablaggio strutturato.

5 LE CARATTERISTICHE TECNICHE DEGLI APPARATI DOVRANNO ESSERE RISPONDENTI ALLE CARATTERISTICHE MINIME DI SEGUITO DESCRITTE:

5.1 Videoserver

I videoserver saranno in grado di acquisire, in contemporanea, tutti i flussi provenienti dalle telecamere, che vengono convogliati nel sistema rispettando i seguenti requisiti:

Gestione camere di differenti produttori, piattaforma aperta;

- Live View fino a 30 o più FPS;
- Gestione dei flussi video con algoritmo di compressione MJPEG/MPEG4/H264;
- Funzionalità di NVR;
- Esportazione file archiviati con crittografia;
- Gestione PTZ Patrolling;
- Funzionalità di WEB Client;
- Funzionalità di Mobile Client
- Gestione Mappe
- Integrazione con video analisi;
- Controllo I/O ed eventi:
- Sistemi operativi di ultima generazione (piattaforme a 64 bit);
- Supporto canali audio Full-Duplex;

- Preset Positions per camera;
- Gestione Preset su Evento;
- Preset Patrolling;
- Privacy masking;
- Ricerca automatica ed auto riconoscimento delle telecamere
- Export e import di configurazioni;
- Gestione e esportazione di archivi storici contenenti tutte le informazioni relative agli eventi di stato del sistema e le operazioni compiute dagli addetti (file di log)
- Fornitura di SDK per sviluppo applicazioni di terze parti

I video server prevedranno un'alimentazione ridondata.

5.2 Sistema di registrazione

Il sistema di registrazione e conservazione dei filmati, anche nell'ottica delle finalità d'impiego da parte dell'Autorità Giudiziaria, deve consentire:

- L'archiviazione schedabile con Playback;
- La capacità di registrazione per singola camera con gestione del pre e post allarme;
- La memorizzazione delle immagini provenienti da tutte le telecamere al massimo frame rate possibile;
- L'archiviazione di flussi con algoritmo di compressione MJPEG/MPEG4/H264;
- La registrazione delle immagini deve avvenire in forma cifrata per garantirne la riservatezza e l'integrità;
- L'esportazione (da locale o da remoto) dei filmati con corredo di specifico visualizzatore per la decifrazione e verifica dell'integrità degli stessi;
- La capacità di storage deve essere dimensionata per la registrazione contemporanea di tutte le telecamere al massimo frame rate consentito dalle stesse e/o dalla connettività, per un periodo di almeno 7 gg.

5.3 Sistemi periferici

Telecamere di osservazione

Le telecamere dovranno essere brandeggiabili, dovranno assicurare la completa visione a 360° sul piano orizzontale, e 180° sul piano verticale e non dovranno consentire ad un osservatore esterno di individuare l'area inquadrata. Le caratteristiche degli apparati di ripresa dovranno essere rispondenti alle caratteristiche minime di seguito descritte:

- telecamera IP nativa; aggiornabile via IP;
- telecamera a colori di tipo "DAY/NIGHT";
- matrice attiva del sensore con numero di pixel non inferiore 704 x 576 (4CIF);
- frame rate non inferiore a 15 fps;
- sensibilità del complesso di ripresa almeno 0,5 Lux in modalità colore (day) e almeno 0,005
- Lux in modalità B/N (night) misurati a 50 IRE;
- obiettivo autofocus con zoom (minimo 25X ottico con minimo F.1.8, auto iris);
- algoritmo di compressione dei flussi video: Motion JPEG, H264 e sue evoluzioni;
- algoritmo di trasporto dei flussi video: RTSP;
- brandeggio a velocità variabile orizzontale di tipo endless e verticale controllabile da remoto;
- PTZ meccanico;
- Funzionalità di Activity Detector incorporate;
- Client NTP;
- N. 16 posizioni angolari preselezionabili (Preset);
- N. 8 sequenze di Preset (Tour);
- N. 1 ingressi d'allarme a bordo camera;
- N. 8 zone di esclusione (Privacy Mask);
- Pattugliamento automatico;
- Alimentazione: in bassa tensione con valore non superiore ai 48 Vac; oppure PoE classe 3);
- Fornitura SDK per sviluppo terze parti.



Conformità

Tutte le apparecchiature dovranno essere conformi a norme: CEI-EN 60065 (CEI 92-1) secondo direttiva BT, CEI-EN 6100-4-1; CEI-EN 61000-4-3; CEI-EN 61000-4-4; CEI-EN 61000-4-5; CEI-EN 61000-4-6; CEI-EN 61000-4-11; CEI-EN 61000-6-1; CEI-EN 50065-1 secondo direttiva EMC, CEIEN 50081-1 (CEI 110-7); CEI-EN 50082-1 (CEI 110-8)

6 SPECIFICHE TECNICHE DEGLI APPARATI PASSIVI, ATTIVI E DEI LAVORI ACCESSORI

6.1 Supporto video camera

Le videocamere saranno installate sui seguenti sostegni:

a) Pali dell'impianto di illuminazione che dovranno essere conformi alle norme UNI-EN 40. E' previsto l'impiego di pali d'acciaio di qualità almeno pari a quello Fe 360 grado B o migliore, secondo norma CNR-UNI 70700/82, a sezione circolare e forma conica (forma A2 – norma UNI-EN 40/2) saldati longitudinalmente secondo norma CNR-UNI 10011/85.

6.2 Apparato Unità Client per ricezione e trasmissione dati Video Camera

L'unità client è il client radio del sistema Multipunto e svolge funzioni di Client, Router, Firewall, QoS, possibilità di filtro per Peer-to-Peer. Questo apparato è il nodo di collegamento della videocamera alla rete di videosorveglianza e opera nella frequenza dei 5,47-5,725 GHz.

6.3 Apparato Base P-MP per Accesso WIFI (Base Station)

La Base Station (BS) è la stazione di accesso per gli apparati WIFI che si devono connettere alla rete dati, per la ricezione e la trasmissione delle informazioni video. A causa di un possibile posizionamento in luoghi soggetti a forte presenza di campi elettromagnetici interferenti, l'apparato dovrà essere compatibile con tali installazioni e in particolare è preferibile l'uso di connessioni protette da interferenze provenienti da trasmissioni radiofoniche e televisive immunità da disturbi a 100 MHz provenienti dal cavo Ethernet.

6.4 Apparato Base P-P per il collegamento tra Base Station

Il collegamento tra le BS è realizzato mediante ponte radio con apparati che permettono almeno 300 Mbps Full Duplex, in modo da consentire una trasmissione dati compatibile con i flussi video generati.

6.5 Software di gestione e di controllo

Il software di gestione e controllo dovrà essere dotata di interfacce grafiche utente per la

visualizzazione e registrazione digitale, gestione degli allarmi e delle informazioni, adatto a installazioni multi punto, con una scalabilità che potrebbe giungere a diversi canali video, interamente basato su tecnologia IP, in maniera da rendere possibili collegamenti da remoto e permettere qualunque operazione utilizzando sia in versione applicazione desk che di tipo web browser.

6.6 NAS

La memorizzazione dei flussi video ricevuti sarà affidata anche a un server NAS con caratteristiche minime:

- Tipo rivestimento Montabile in rack – 1U
- Capacità totale di memorizzazione superiore a 1 TB
- Q.tà moduli/dispositivi installati 4 (installati)/ 4 (max)
- Processori installati 1 x intel Celeron D 352 3.2 GHz
- RAM installata DRAM 512 MB
- Storage controller: TIPO RAID – integrato
- Tipo interfaccia controller serial ATA-300
- Dispositivi supportati disco rigido, Qtà max dispositivi di memorizzazione 4
- Livello RAID RAID 0, RAID 1, RAID, 5
- Disco rigido: Tipo Hot-swap, capacità 4x250 GB

6.7 Workstation di controllo e gestione video

Sarà fornita una workstation, per il controllo dell'intero sistema attraverso il collegamento alla rete, da installarsi presso la centrale di controllo preposta alla visione delle immagini. Sulla postazione devono essere presenti le applicazioni software client per le funzioni delle attività di video controllo e gestione.

7 NORME E PROVVEDIMENTI DI RIFERIMENTO

- Videosorveglianza . Il decalogo delle regole per non violare la privacy 29 novembre 2000
- Decreto Legislativo 30 giugno 2003, n. 196
- Videosorveglianza – Provvedimento generale sulla videosorveglianza 29 aprile 2004
- Disposizioni generali – Circolare del Ministero dell'Interno 8 febbraio 2005 n. 558/A
- Provvedimento in materia di videosorveglianza 8 aprile 2010

8 IMPIANTO DI ILLUMINAZIONE

Il presente progetto prevede la fornitura in opera di tutti i materiali e le apparecchiature necessarie alla realizzazione dell'impianto elettrico di illuminazione inerente all'area in cui verrà realizzato l'impianto fotovoltaico e seguirà le norme CEI e le leggi vigenti.

9 DESCRIZIONE DELLE OPERE

L'alimentazione dell'impianto, avverrà mediante allaccio alla fornitura ENEL bt da contatore. Il contatore ENEL ed il quadro elettrico verranno alloggiati in appositi armadi. Il quadro verrà cablato all'interno dell'armadio stradale in vetroresina, secondo gli schemi realizzativi e la carpenteria indicata nel progetto, con grado di protezione IP44; inoltre sarà dotato di limitatori di sovratensione con morsetto ad innesto per telesegnalamento, interruttori di protezione magnetotermici-differenziali, morsetti e ausiliari per il controllo degli interruttori, orologio digitale astronomico.

Dal quadro verrà derivata:

- 1 linea di illuminazione Viabilità protetta da interruttore magnetotermico $I_n=4 \times 10A$ curva C, e interruttore differenziale con $I_{dn}=0,3A$, $I_{cc}=10kA$;

Il controllo e accensione delle linee avverrà dai contattori in serie alle protezioni comandati da orologio digitale astronomico, secondo le indicazioni che fornirà la proprietà. Il quadro

elettrico dovrà essere dotato di certificato di collaudo secondo le norme CEI EN 61439-1 (CEI 17-113), EN 61439-2 (CEI 17-114) ed in particolar modo dovranno essere effettuate le prove di funzionalità, tenuta dell'isolamento ad alta tensione, resistenza di isolamento, etc.

Il quadro sarà inoltre completo di tutti gli accessori necessari quali:

- morsetteria;
- terminali isolati sui cavi di cablaggio;
- cablaggio;
- con serratura a chiave;
- cartellini segnafile numerati;
- targhette pantografate per l'identificazione delle singole sezioni e dei vari circuiti in partenza;
- schema elettrico di potenza e funzionale aggiornato con le eventuali varianti concordate in corso d'opera;
- targhetta pantografata indicante la Ditta costruttrice, il numero di matricola, le caratteristiche elettriche risultanti dalle prove di collaudo a norme EN 61439-1 (CEI 17-113), EN 61439-2 (CEI 17- 114)

Le caratteristiche meccaniche dei quadri dovranno essere:

Linee entranti IN CAVO

Linee in partenza IN CAVO

Riferimenti normativi: Il quadro deve essere realizzato a regola d'arte in ottemperanza alle prescrizioni della Norma CEI EN 61439-1 (CEI 17-113), EN 61439-2 (CEI 17-114)

Specifiche di montaggio: Il quadro dovrà essere installato come da elaborato grafico allegato, e dovrà essere corredato di targhette pantografate indicanti le caratteristiche dei quadri, e di certificato di collaudo come previsto le norme EN 61439-1, EN 6143

10 INTERRUTTORI AUTOMATICI MODULARI

Gli interruttori automatici modulari dovranno essere del tipo adatto per montaggio a scatto su profilato DIN46.277/3 e dovranno soddisfare le seguenti caratteristiche:

- dimensioni normalizzate (modulo 17,5 mm);
- potere di interruzione sufficiente a garantire il perfetto funzionamento delle protezioni e comunque non inferiore a 10 kA a 400 V e 6 kA a 230 V;
- nel caso che gli interruttori siano corredati di relè differenziale , esso dovrà essere pure modulare per montaggio su profilato DIN e solidale al corpo dell'interruttore.

Riferimenti normativi: - norme CEI 23-3 - norme IEC 947-2 - norme IEC 157-1. Specifiche di montaggio: Come indicate nelle specifiche dei quadri.

11 LINEE DI DISTRIBUZIONE

Il diametro interno del tubo deve essere almeno 1,3 volte il diametro del cerchio circoscritto dal fascio di cavi. I cavi derivati dalla linea dorsale appartenenti a circuiti di categoria diversa dovranno avere canalizzazioni e scatole di derivazione indipendenti dagli altri circuiti. Per l'individuazione dei percorsi si rimanda agli elaborati grafici allegati, e al progetto esecutivo. Le giunzioni e le derivazioni dovranno essere realizzate con idonei morsetti in policarbonato in corrispondenza del portello per asola d'ispezione.

Le linee derivate dal quadro generale per l'impianto d'illuminazione verranno posate dentro un tubo corrugato, resistenza schiacciamento superiore 750N; alta resistenza meccanica e chimica; colorato rosso. Il tubo protettivo sarà interrato ad una profondità di almeno 0,5mt.

Le tubazioni devono fare capo a pozzetti d'ispezione e di infilaggio con fondo pendente di adeguate dimensioni; il diametro interno del tubo deve essere almeno 1,3 volte il diametro del cerchio circoscritto dal fascio di cavi.

I cavi saranno del tipo FG16OR16.

12 PALI DI SOSTEGNO

I pali di sostegno avranno le seguenti caratteristiche e installati nelle zone come segue:
Palo di sostegno in acciaio e basamento in ghisa conico a sezione circolare. Zincatura a caldo per immersione in bagno di zinco fuso in conformità alla UNI EN ISO 1461. Altezza 8800mm (8000 fuori terra).

Completo di:

- Foro di ingresso cavi posto con mezzeria a 800 mm dalla base del palo;
- Dimensioni ingresso cavi 186x45 mm;
- Asola per morsettiera posta con mezzeria a 1800 mm dalla base del palo;
- Dimensioni morsettiera 186x45mm - Guaina termo restringente della lunghezza di 600 mm da applicare alla sezione di incastro;
- Bitumatura interna ed esterna per un'altezza di 1200 mm dalla base del palo. - Verniciatura RAL a scelta della DL eseguita mediante applicazione di polveri sui manufatti, attraverso un processo di elettrodeposizione.
- Le polveri applicate sono del tipo poliesteri con possibilità di finiture lisce e raggrinzite. Alla fase di deposizione polveri segue la cottura in forno ad aria calda a temperature variabili, per il tempo necessario alla polimerizzazione.

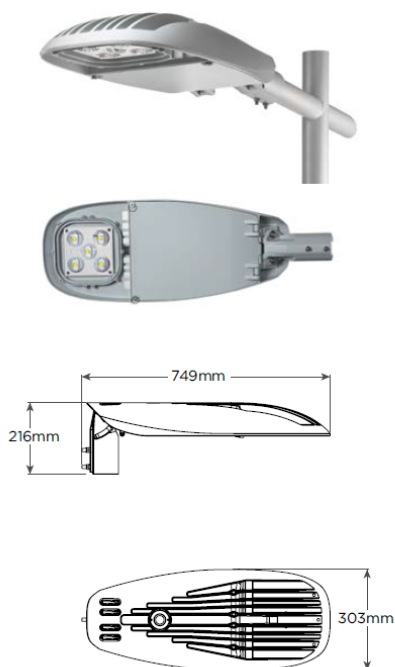
13 ARMATURE

Le armature oggetto del presente progetto sono state scelte in virtù della tipologia e delle caratteristiche illuminotecniche dell'area da illuminare, dopo averne verificato la compatibilità con le vigenti Norme di riferimento nel settore dell'illuminazione pubblica (vedi Norma UNI EN 11248 e Norma UNI EN 13201 e DM 27/09/2017), e nel rispetto delle prescrizioni contenute nelle Linee Guida Regionali. Le suddette armature sono in Classe II.

Le caratteristiche tecniche delle armature adottate possono essere così sintetizzate:

- Temperatura di colore 4000K.
- Fattore di potenza: > 0,9 a pieno carico.
- Grado di protezione IP66 Norma IEC 60529
- Conforme a EN 60598-1; EN 60598-2-3.
- Tensione di ingresso: 220–240V e 120-277V, 50/60Hz. Distorsione armonica totale:

- < 20% a pieno carico.
- Conforme CE e ENEC
 - Resistenza dell'apparecchio d'illuminazione e della finitura testata per sopportare 5000 ore in nebbia salina secondo lo standard ASTM B 117.
 - Rapida disconnessione dalla rete di alimentazione sotto carico, per facile accesso all'apparecchio in fase di manutenzione.
 - Conforme alle direttive RoHS
 - Garanzia di 5 anni. Classe di isolamento 2.
 - Light bar composta da 10 o 20 LED testati con le singole ottiche in conformità alla Normativa CEI EN 62471 per la sicurezza fotobiologica delle lampade e dei sistemi di lampada. Sistema modulare da 20 a 120 LED. Alimentazione interna in corrente continua a 700mA (versione standard) attraverso driver elettronico a lunga durata.
 - L'apparecchio è disponibile anche con correnti di alimentazione di 350mA e 525mA. • 40 led - 2 Moduli (Light bar) composti da 20 LED - Potenze: 46W (@350mA), 70W (@525mA) e 91W (@700mA)
 - L70>129.000 ore (@700mA, Tamb=25 C). In accordo con LM80 e TM21. • Efficienza apparecchio >100 lumen/watt
 - Possibilità di regolazione del flusso luminoso: mezzanotte virtuale riprogrammabile o fissa.



Dati elettrici*			
Indicatore di potenza	Potenza di sistema 220-240V	Corrente totale	Fattore di potenza
		230V	
E	98	0.44	0.96
H	67	0.30	0.99

* Dati elettrici a 25°C (77°F)

Peso e massima superficie esposta al vento	
Peso	Superficie laterale esposta al vento
10.5 kg	0.090m ²

LMF – Fattore di mantenimento dei lumen raccomandato da Cree ¹						
Zona	Indicatore di potenza	LMF iniziale	25K hr LMF proiettato ²	50K hr LMF proiettato ²	75K hr LMF calcolato ³	100K hr LMF calcolato ³
5°C	E	1.04	0.97	0.95	0.92	0.89
	H	1.04	0.99	0.97	0.94	0.91
10°C	E	1.03	0.97	0.95	0.92	0.89
	H	1.04	0.98	0.96	0.93	0.90
15°C	E	1.02	0.97	0.94	0.91	0.89
	H	1.04	0.98	0.96	0.93	0.90
20°C	E	1.01	0.96	0.93	0.90	0.87
	H	1.04	0.97	0.95	0.92	0.89
25°C	E	1.00	0.96	0.92	0.88	0.85
	H	1.04	0.97	0.95	0.92	0.89

14 FONDAZIONI

I suddetti pali saranno fissati mediante plinti prefabbricati di fondazione costituiti da getto di calcestruzzo, classe C16/20, titolo almeno 3,25; lasciando il foro al centro della fondazione alla base di sostegno. Il plinto prefabbricato integra il pozzetto di derivazione per il passaggio cavi provenienti dai cavidotti; dal pozzetto all'alloggiamento del palo esiste un collegamento tramite un tubo in p.v.c. flessibile, tipo pesante di diametro 63 mm, che farà capo entro l'asola del palo. La sigillatura dell'intercapedine fra sostegno e fondazione verrà eseguito con sabbia finissima bagnata e superiormente sigillata con una corona di 5 cm di spessore in cemento liscio; i sostegni dovranno essere interrati nel plinto per circa 80 cm.

15 SCAVI, REINTERRI E RIPRISTINI

Scavo a sezione obbligata con dimensioni medie 40x80 cm, eseguito fino alla profondità di 80 cm dal piano di calpestio, sul fondo sarà posato uno strato di sabbia di 20 cm, su cui verranno stesi i tubi, successivamente verrà fatto un getto di calcestruzzo, classe C16/20, titolo almeno 3,25; a formare una protezione meccanica per i cavidotti interrati con spessore 20 cm e parte superiore leggermente curvata per evitare ristagni d'acqua,

riempimento con ghiaia naturale e costipata, trasporto a pubblica discarica del materiale di risulta, nastro monitor presenza dei cavi elettrici.

16 CRITERI DI QUALITÀ NELL'ILLUMINAZIONE STRADALE

La norma UNI 11248 "Illuminazione stradale - Selezione delle categorie illuminotecniche" indica i requisiti illuminotecnici qualitativi e quantitativi da considerare nel progetto degli impianti d'illuminazione stradale; essa è applicabile a tutte le strade rettilinee o in curva, siano esse urbane o extraurbane, con traffico esclusivamente motorizzato o misto. Le grandezze fotometriche cui fare riferimento per garantire un corretto compito visivo agli utenti delle strade sono:

- luminanza media mantenuta del manto stradale (L_m [cd/m^2]);
- uniformità generale (U_0) e Longitudinale (U_l) di detta luminanza;
- indice di abbagliamento debilitante causato dall'installazione (TI [%]);
- spettro di emissione delle lampade;
- guida ottica.

Livello di luminanza. Dal livello di luminanza dipende il potere di rivelazione, inteso come percentuale di un insieme definito di oggetti percepibile dal conducente in ogni punto dell'area di intervento. Il potere di rivelazione aumenta all'aumentare della luminanza media dell'area di impianto, con andamento dipendente dall'uniformità e dal grado di abbagliamento debilitante prodotto dall'impianto.

Uniformità di luminanza. Generalmente, il parametro utilizzato per descrivere la distribuzione delle luminanze sulla superficie da illuminare il rapporto $U_0 = L_{\min}/L_m$, dove L_{\min} è la luminanza puntuale minima e L_m è quella media sull'intera superficie. Il potere di rivelazione cresce con U_0 , con andamento dipendente anche dal grado di abbagliamento debilitante.

Abbagliamento debilitante. L'effetto dell'abbagliamento debilitante è quello di ridurre notevolmente il potere di rivelazione. Il parametro generalmente utilizzato per quantificare l'abbagliamento debilitante è l'indice TI .

Spettro di emissione delle lampade. I tipi di sorgenti luminose ritenuti idonei per

l'illuminazione dell'area interessata sono numerosi e differiscono considerevolmente tra di loro per la composizione spettrale della luce emessa.

La "distanza di visibilità" dipende sensibilmente dallo spettro di emissione. Dallo spettro di emissione dipendono:

- l'acuità visiva;
- l'impressione di luminosità a parità di luminanza della superficie interessata;
- la velocità di percezione;
- il tempo di recupero visivo dopo essere stati soggetti ad abbagliamento.

Guida ottica. Per guida ottica s'intende la capacità di un impianto di illuminazione di dare all'utente un'immagine immediatamente riconoscibile del percorso da seguire fino ad una distanza che dipende dalla massima velocità che si percorre. La guida ottica contribuisce alla sicurezza.

Tra i fattori che influiscono sulla guida ottica vi sono il colore della luce, l'altezza dei pali, il livello di luminanza, la disposizione dei centri luminosi.