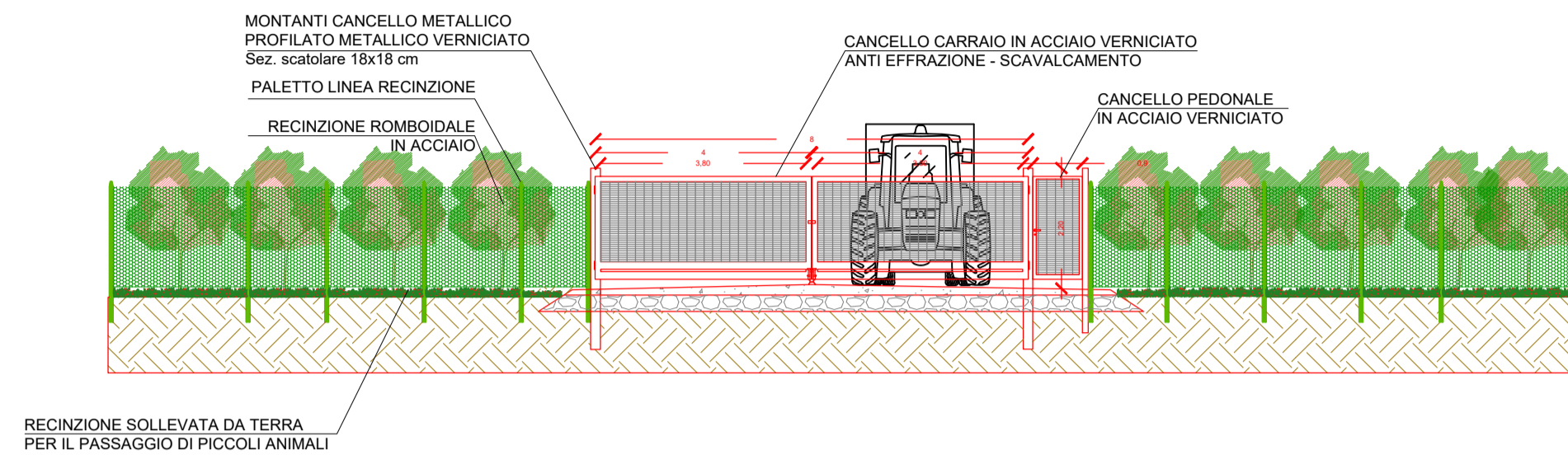
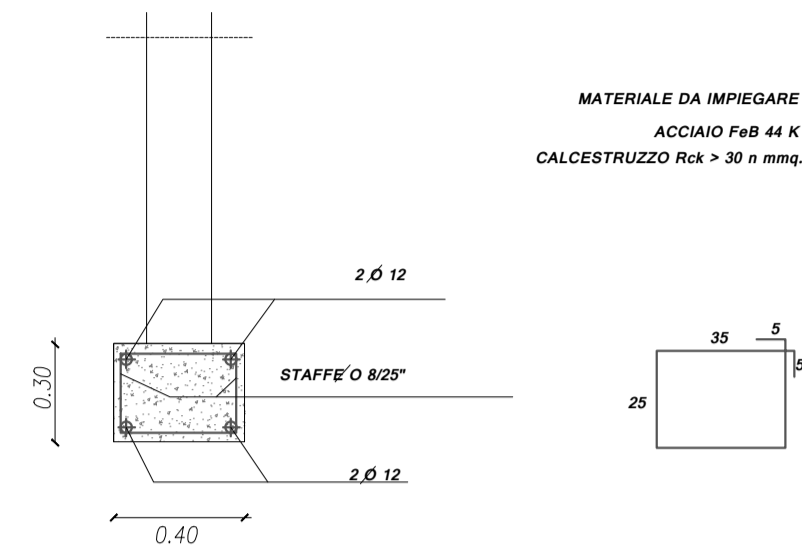


## CANCELLO METALLICO

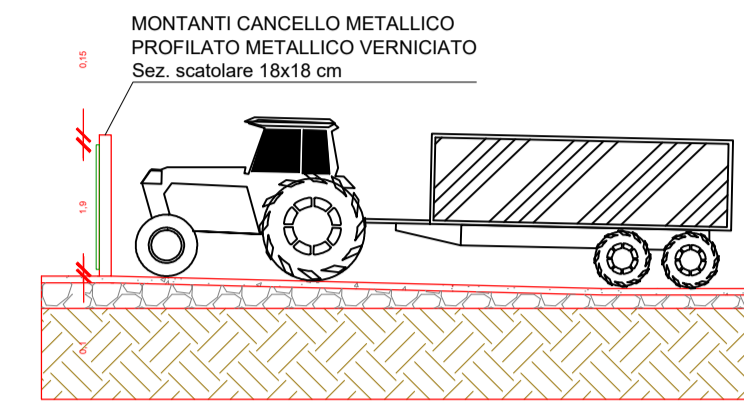
### DETTAGLIO CANCELLO D'INGRESSO



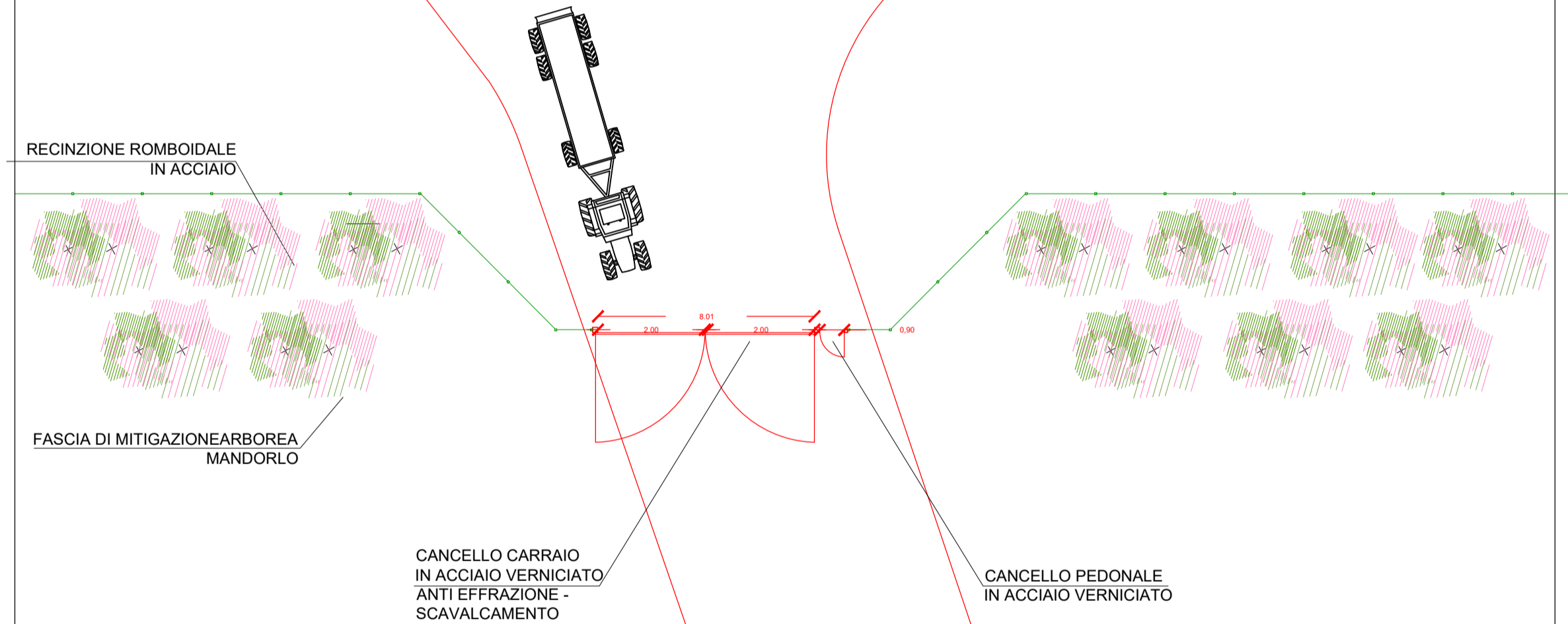
### TRAVE FONDAZIONE CANCELLI



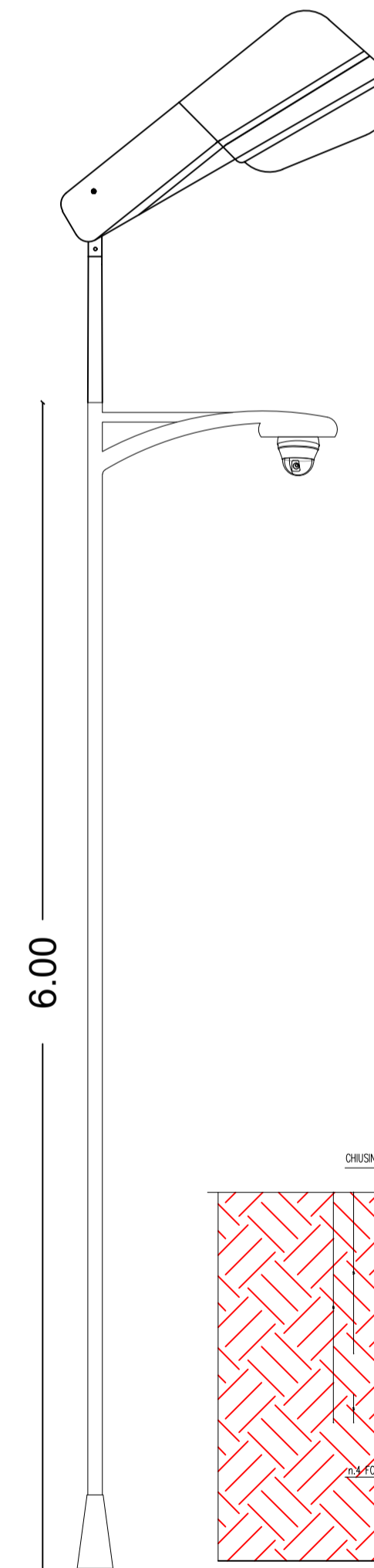
### SEZIONE TRASVERSALE CANCELLO D'INGRESSO



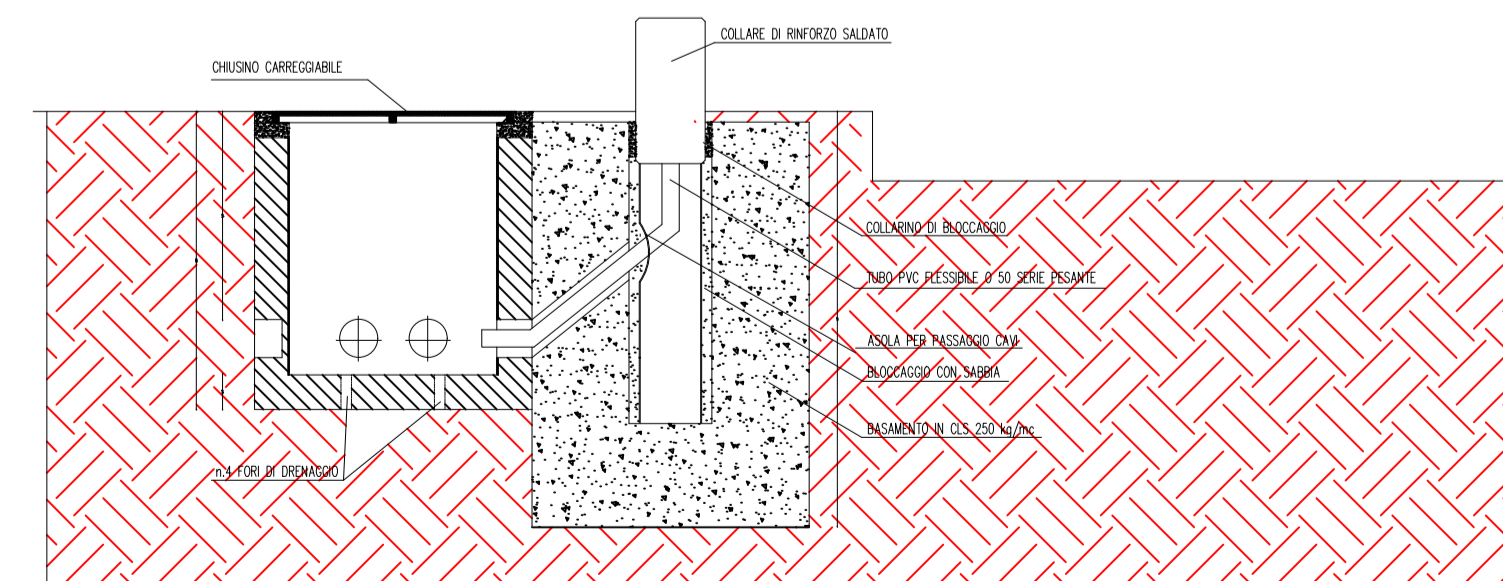
### PLANIMETRIA TIPO CANCELLO D'INGRESSO



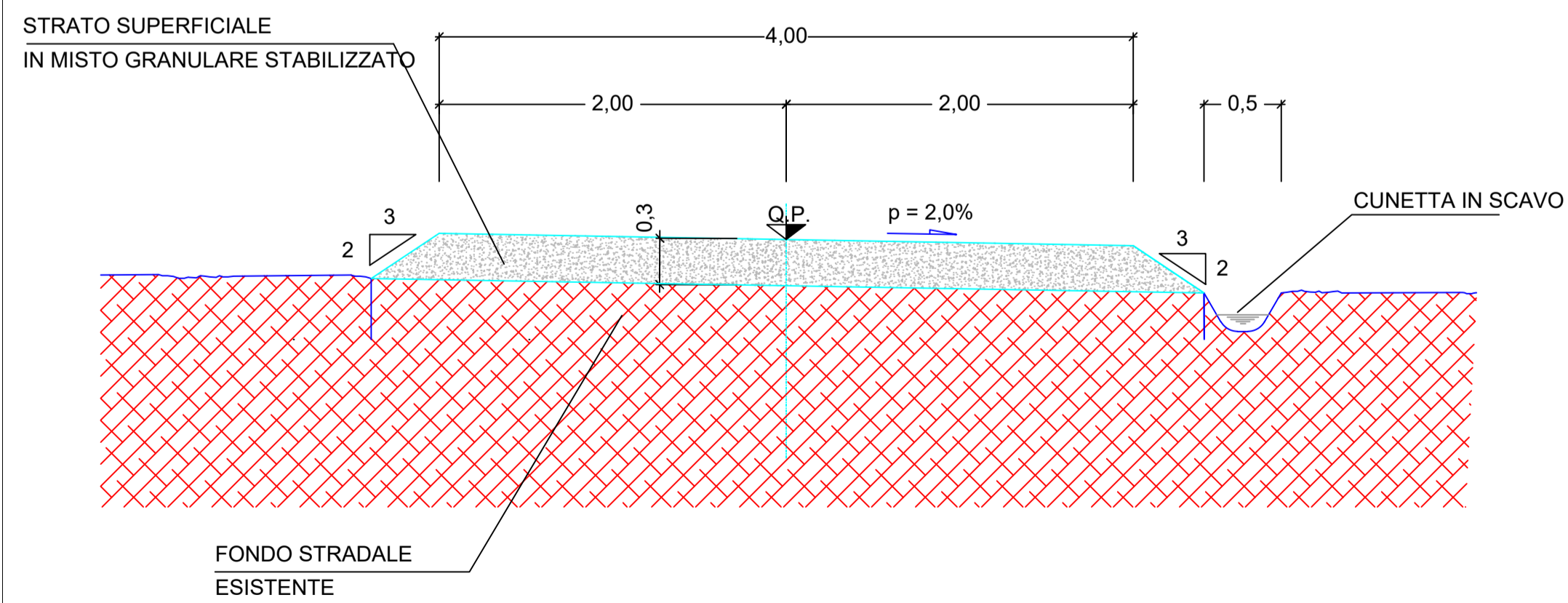
### ILLUMINAZIONE CON VIDEOSORVEGLIANZA



### PARTICOLARE BASAMENTO



### SEZIONE TIPO STRADA





**REGIONE SARDEGNA**  
**COMUNE DI TUILI**  
Provincia del Sud Sardegna



---

**PROGETTO DEFINITIVO**  
 PROGETTO PER LA REALIZZAZIONE DI UN IMPIANTO AGRO-FOTOVOLTAICO  
 DENOMINATO "GREEN AND BLUE TUILI"  
 DELLA POTENZA DI 15.190.000 KW IN LOCALITÀ "GURANU" NEL COMUNE DI TUILI

---

**TAV\_FTV014**

ID Progetto	GBT	Tipologia	D	Formato	AI	Disciplina	AMB
<b>DETTAGLI COSTRUTTIVI: CANCELLI, STRADA, IMPIANTO ILLUMINAZIONE CON VIDEOSORVEGLIANZA</b>							

---

SCALA: 1:100  
 FILE: TAV\_FTV014.pdf  
 GRUPPO DI PROGETTAZIONE  
 Arch. Andrea Casula  
 Geom. Fernando Porcu  
 Dott. in Arch. J. Alessia Manunza  
 Geom. Vanessa Porcu  
 Dott. Agronomo Giuseppe Vacca  
 Archeologo Alberto Massa  
 Geol. Maria Camba  
 Ing. Antonio Dedoni  
 Ing. Fabio Ledda  
 Green Island Energy S.p.A.

---

**COMMITTENTE**  
**SF ELE SRL**  
 Via Cantoriva 44C - 01021 Acquapendente (VT)  
 P. IVA 02368670564 pec: sfel@pec.it

Rev.	Data Revisione	Descrizione Revisione	Redatto	Controllato	Approvato
Rev.	Novembre 2021	Prima Emissione	Green Island Energy	Green Island Energy	SF ELE srl

---

**PROCEDURA**  
 Valutazione di Impatto Ambientale ai sensi dell'art.23 del D.Lgs.152/2006

GREEN ISLAND ENERGY S.p.A.  
 Via S. Mele, N.12 - 09170 Oristano  
 tel&fax(+39) 0783 211692-392619836  
 email: greenislandenergysas@gmail.com

NOTA LEGALE: Il presente documento non può  
 considerarsi un atto ufficiale o copiarlo  
 in qualsiasi forma e mezzo qualsiasi  
 senza averne permesso scritto dalla  
 Direzione dei lavori di Green Island Energy S.p.A.

