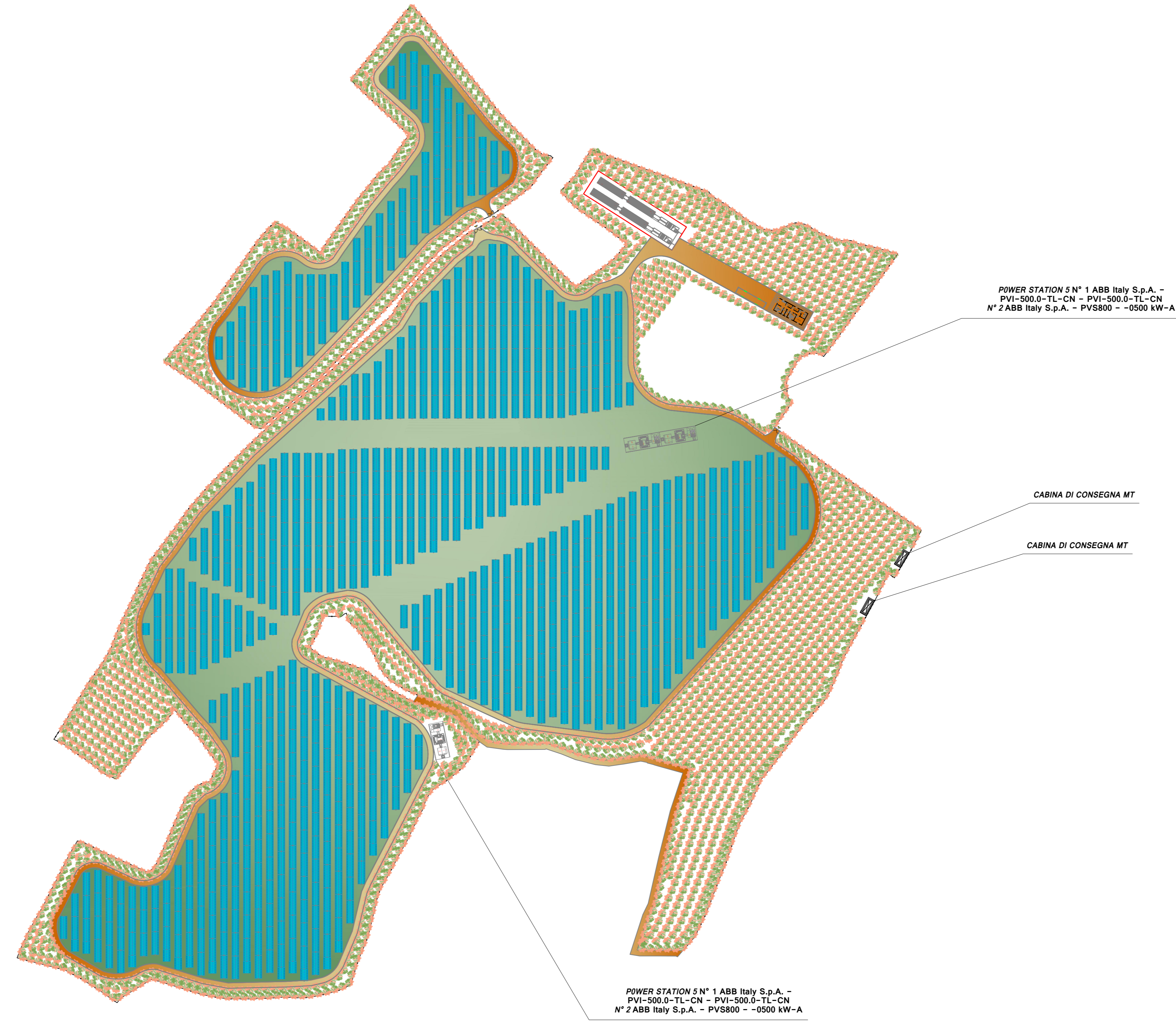
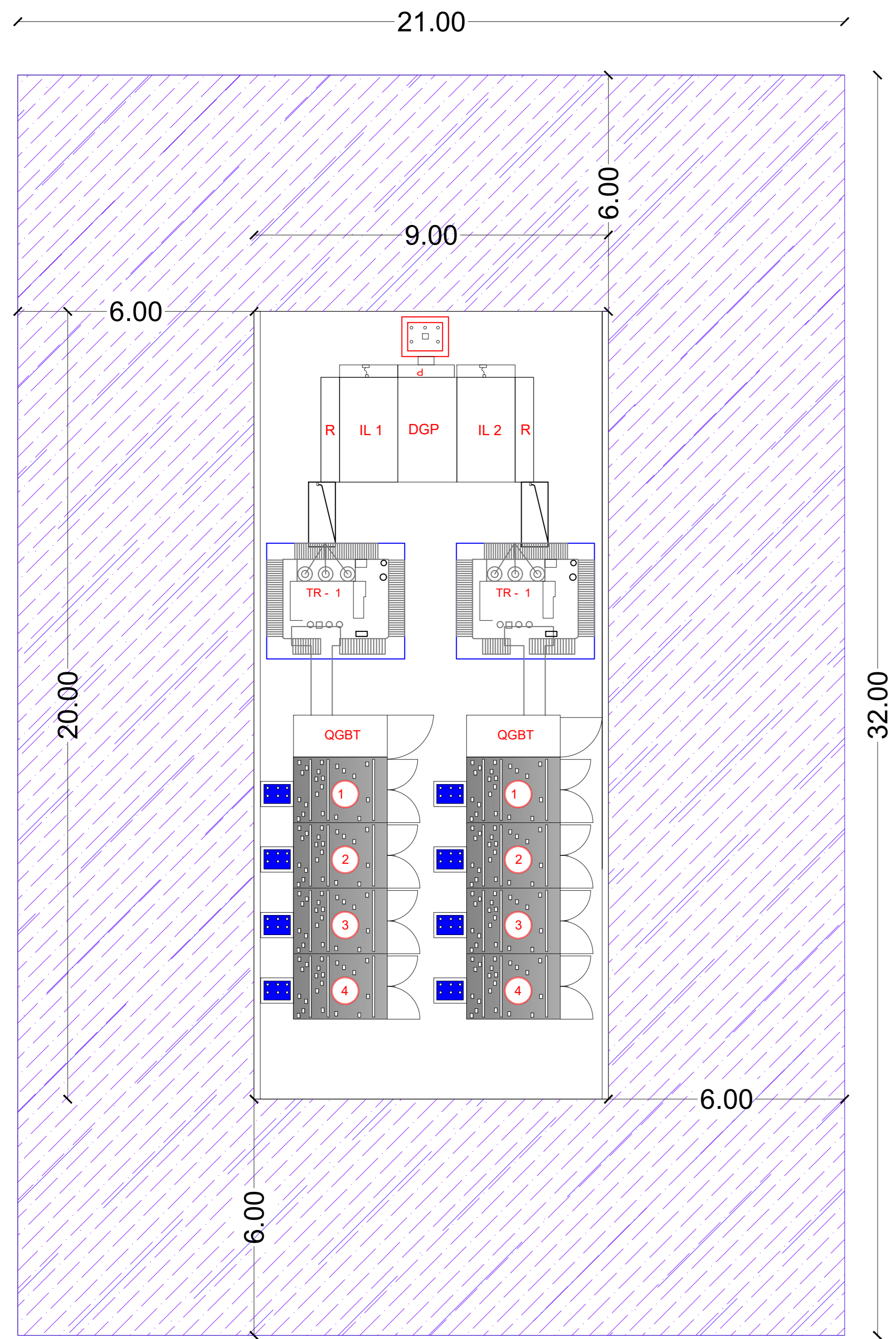


# D.P.A - POWER STATION

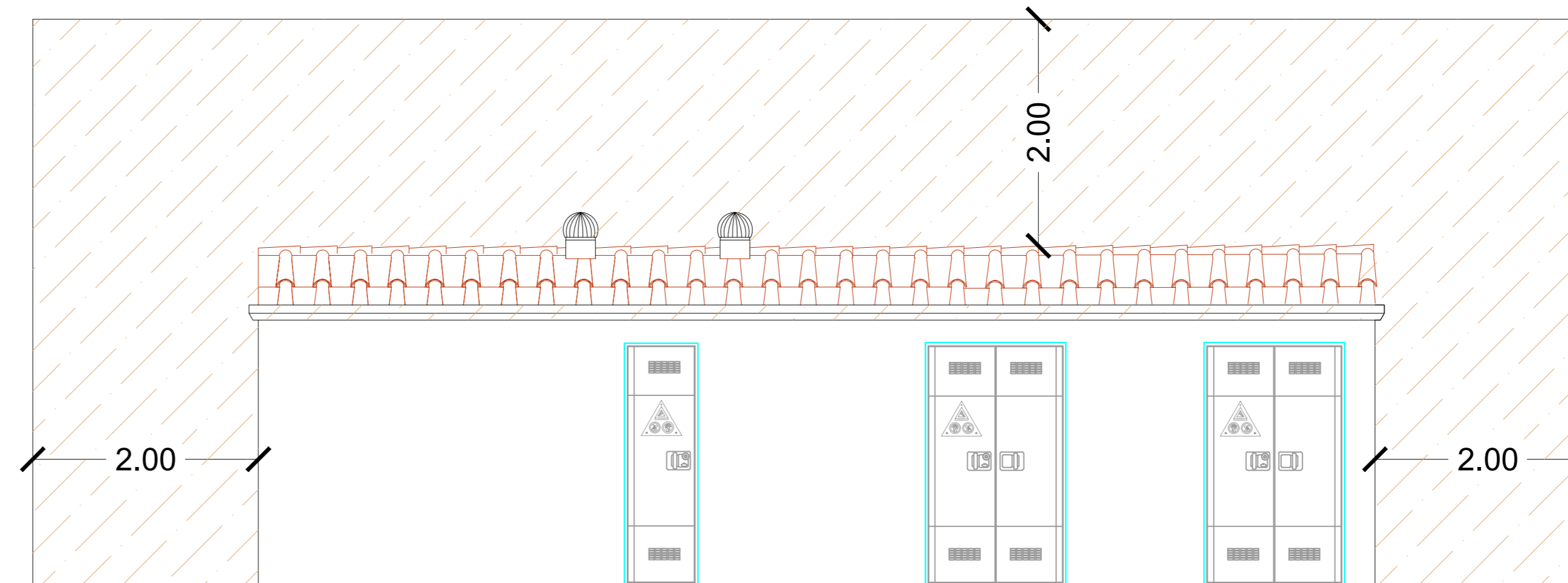
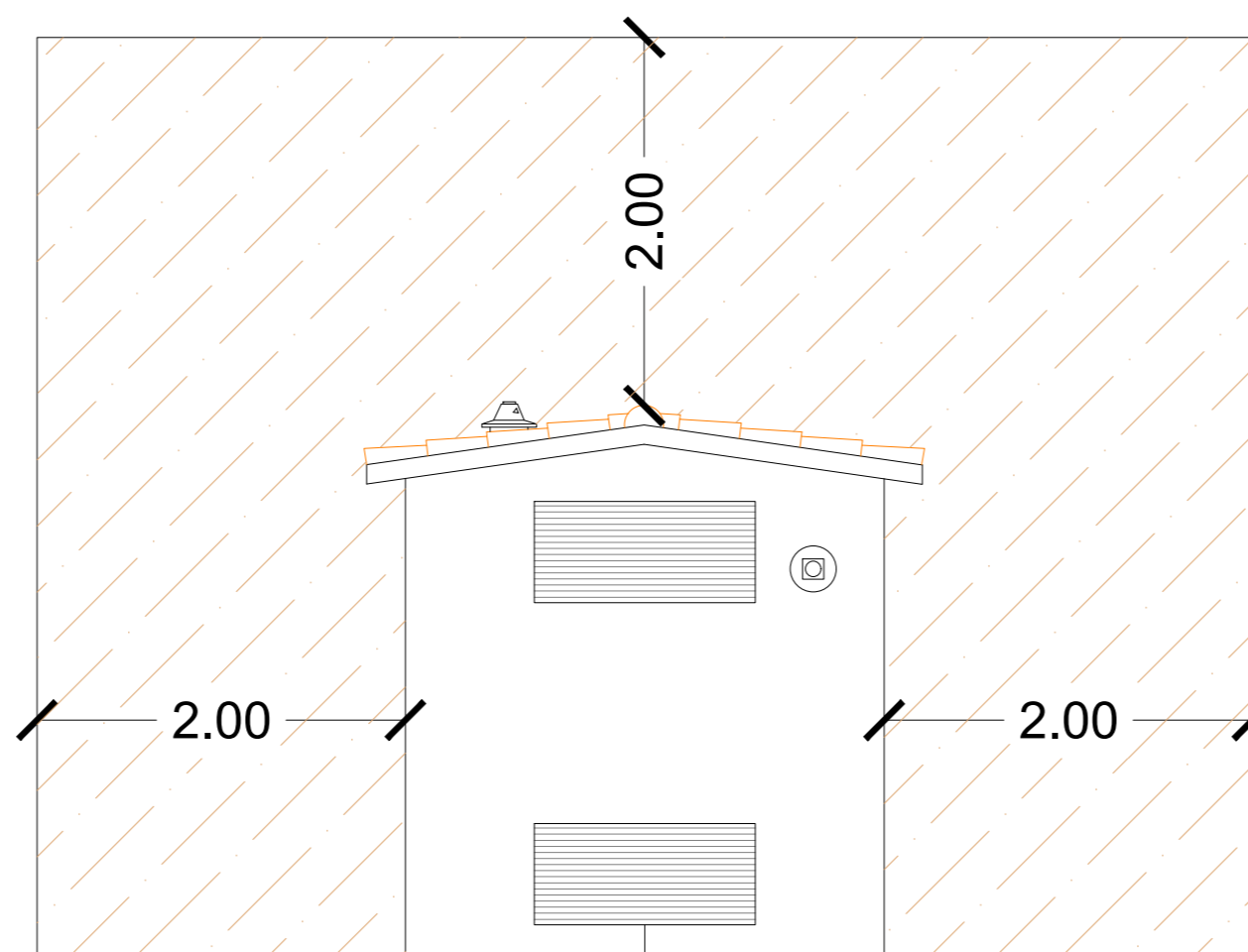


LEGENDA	
	Recinzione perimetrale elettro zincata a maglia romboidale h= 2,00
	Moduli fotovoltaici
	Cavidotto MT interrato
	Mitigazione Impianto Mandorlo
	Container blocco Uffici
	Container Magazzino
	Percorribilità interna carrabile largh. ml. 4,00
	Power Station
	Area Storage Accumulo
	Cabine MT

## POWER STATION



## DPA CABINA CONSEGNA



<b>REGIONE SARDEGNA</b> <b>COMUNE DI TULI</b> Provincia del Sud Sardegna							
Titolo del Progetto <b>PROGETTO DEFINITIVO</b> PROGETTO PER LA REALIZZAZIONE DI UN IMPIANTO AGRO-FOTOVOLTAICO DENOMINATO "GREEN AND BLUE TULI" DELLA POTENZA DI 15.190.000 KW IN LOCALITÀ "GURANU" NEL COMUNE DI TULI							
Identificativo Documento <b>TAV_FTV022</b>							
ID Progetto	GBT	Tipologia	ID	Formato	SP	Disciplina	AMB
Titolo <b>RAPPRESENTAZIONE GRAFICA DPA</b>							
SCALA: 1:10.000 e 1:25.000		FILE: TAV_FTV022.pdf					
IL PROGETTISTA Arch. Andrea Casade		GRUPPO DI PROGETTAZIONE: Arch. Andrea Casade Geom. Francesco Pistori Dott. In Arch. Alessandra Marotta Geom. Vanessa Pistori Dott. Agronomo Giuseppe Vasta Architetto Alberto Motta Geom. Maria Cecilia Ing. Antonio Deboni Ing. Fabio Ledda Green Island Energy S.p.A.					
COMMITTENTE <b>SF ELE SRL</b>							
Rev.	Data Revisione	Descrizione Revisione	Redatto	Controllato	Approvato		
Rev.	Novembre 2021	Prima Edizione	Green Island Energy	Green Island Energy	SF ELE srl		
PRODOTTO DA <b>GREEN ISLAND ENERGY S.p.A.</b> Via S. Ruffino, 12 - 09179 ORISTANO tel: +39 0783 211692-3922619836 email: green@greenislandenergy.it							
Valutazione di Impatto Ambientale ai sensi dell'art.23 del D Lgs.152/2006							