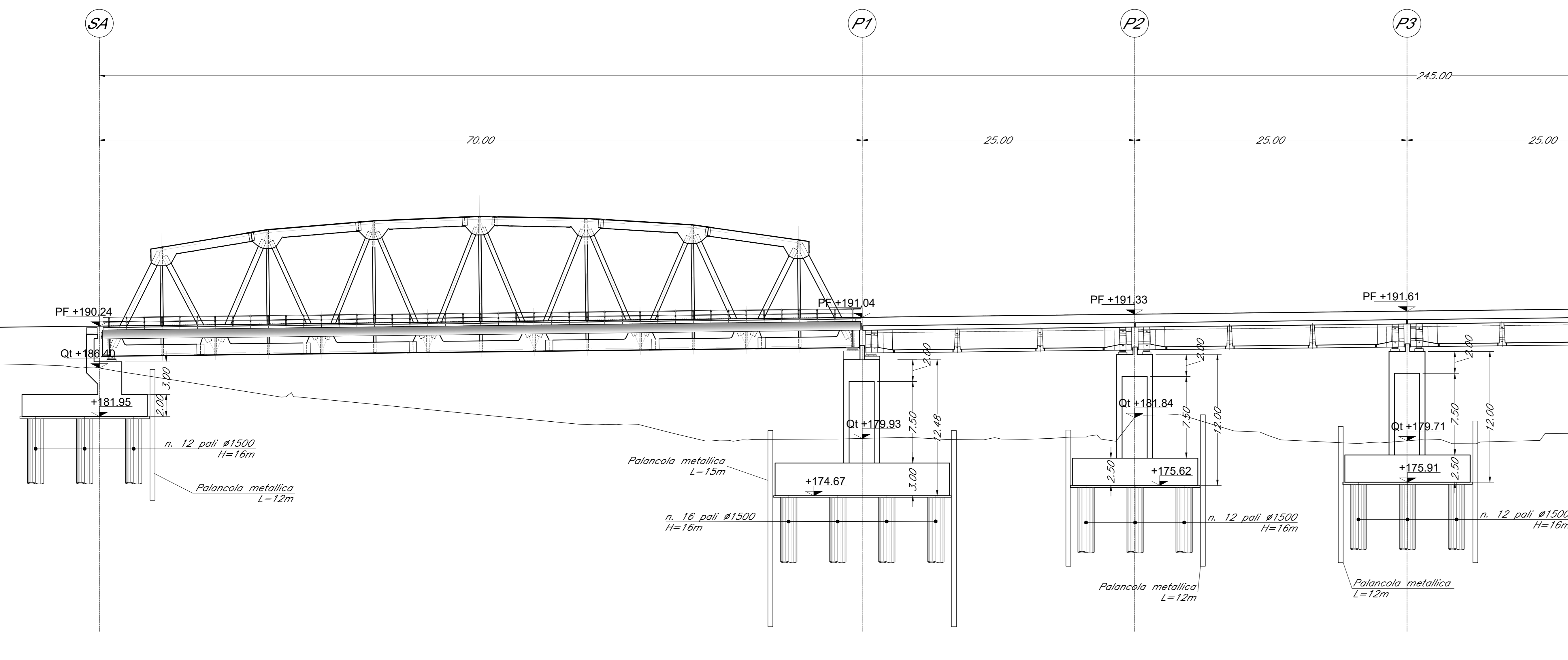
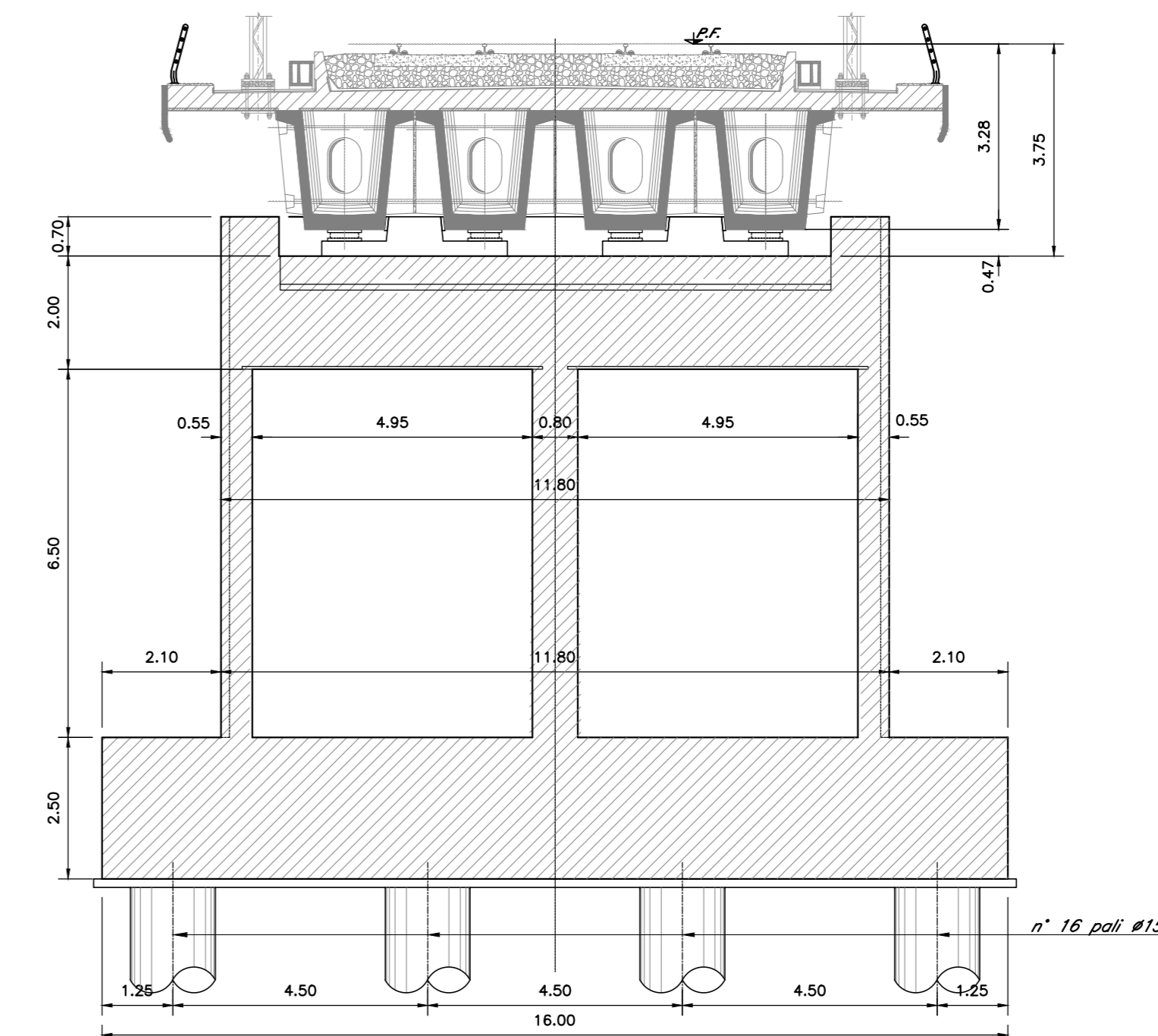


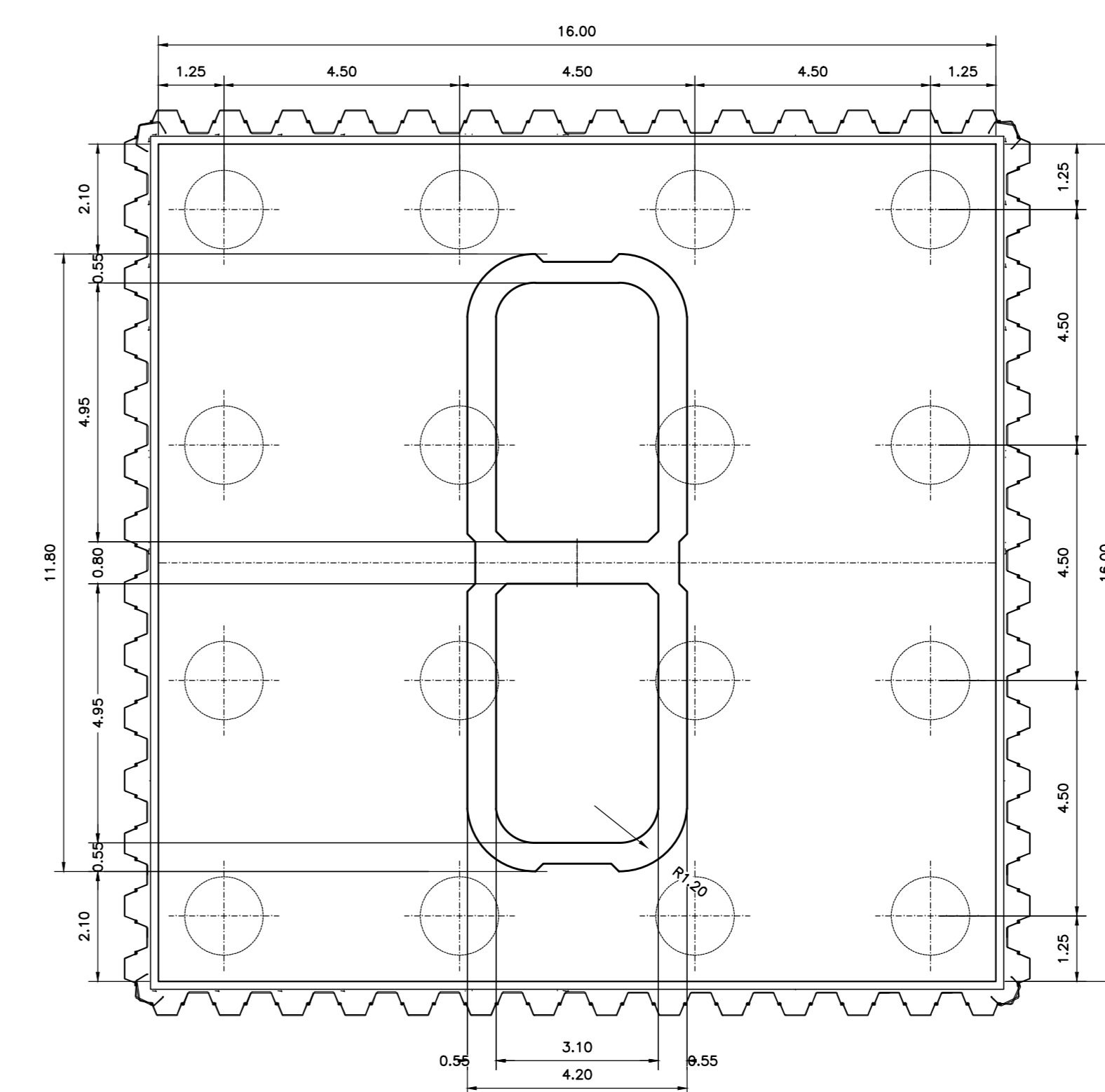
SEZIONE LONGITUDINALE - VIO2
SCALA 1:200



SEZIONE TRASVERSALE P1
SCALA 1:100



PIANTA FONDAZIONE
SCALA 1:100



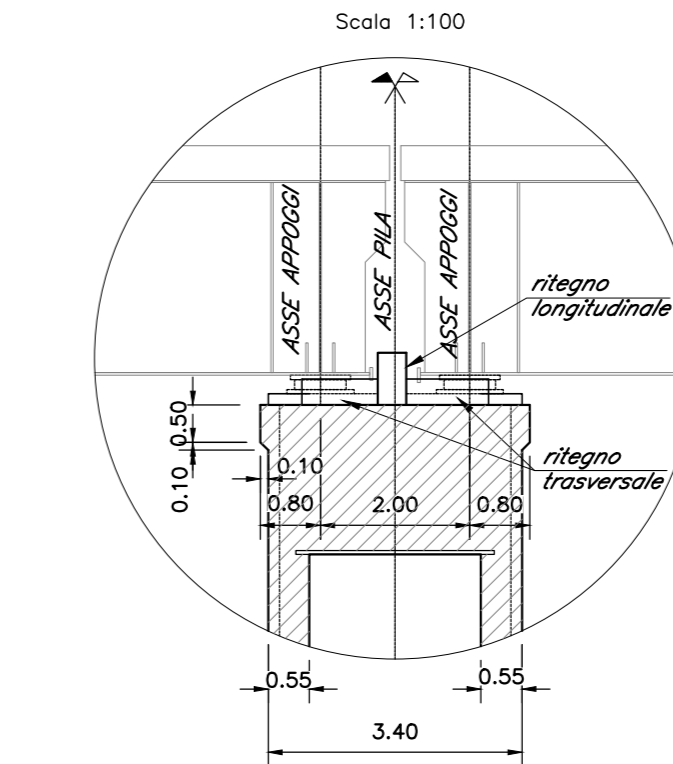
KEY-PLAN
SCALA 1:20.000



PLANIMETRIA - VIO2
SCALA 1:200



DETTAGLIO TIPOLOGICO PULVINO
IMPALCATI 40m
SCALA 1:100



VIO2	Allineamento	OCC - Fondazioni			OOPP - Scavi e Fondazioni										
		Tipologico fondazione	Diametro pali [mm]	Lunghezza pali [m]	Numero pali	Tipologia di scavo	Opere di sostegno previste	Dimensioni scavo in pianta [m]	Lunghezza min. [m]	Altezza di ritenuta [m]	Infissione [m]	Battente idraulico [m]	Elementi di protezione	Tampone di fondo	Elementi di tenuta
	Spalla A	Profonda su pali tradizionali	1500	16	12	Scavi a cielo aperto, pendenza 2:3	Palancole solo a protezione strada	--	12,00	4,50	7,50	--	--	--	--
	Pila 1	Profonda su pali tradizionali	1500	16	16	Con protezione	Palancole	16x16	15,00	6,00	9,00	--	--	--	--
	Pila 2 - Pila 7	Profonda su pali tradizionali	1500	16	12	Con protezione	Palancole	16x11,5	12,00	4,50	7,50	--	--	--	--
	Spalla B / SL03	Vedere elaborati specifici SL03													

DISEGNI DI RIFERIMENTO	
DESCRIZIONE	CODICE
Tabella materiali generale	IR0F00R11TT0C0000001A
Relazione tecnico descrittiva	IR0F02R09R0V0000001A

NOTE GENERALI

- 1) TUTTE LE QUOTE SONO ESPRESSE IN m s.l.m.
- 2) TUTTE LE DIMENSIONI SONO ESPRESSE IN m SALVO DIVERSAMENTE SPECIFICATO
- 3) IL TRACCIATO DEL VIADOTTO DOVRÀ ESSERE REALIZZATO SULLA BASE DEI TRACCIATI PLANO-ALTIMETRICI E DEI PROFILI LONGITUDINALI IN ULTIMA REVISIONE.
- 4) PER LO SVILUPPO DELLE MISURE EFFETTIVE TENERE CONTO DELLA LIVELLETTA LONGITUDINALE E DELL'EFFETTO CONTROMONTA.
- 5) TUTTE LE QUOTE RIPORTATE SONO IN ASSE TRACCIATO

COMMITTENTE:

PROGETTAZIONE:

DIREZIONE TECNICA S.O. OPERE CIVILI

PROGETTO FATTIBILITA' TECNICO ECONOMICA

POTENZIAMENTO INFRASTRUTTURALE ORTE-FALCONARA RADDOPPIO DELLA TRATTA PM228-CASTELPLANIO

VIO2 - Viadotto da pk 3+850,00 a pk 4+095,00
Pianta, prospetto, sezioni Tav.1 di 2

SCALA: Varie

COMMESSA	LOTTO	FASE	ENTE	TIPO DOC.	OPERA/DISCIPLINA	PROGR.	REV.
IR0F	02	R	09	PZ	VIO200	001	A

Revis.	Descrizione	Redatto	Data	Verificato	Data	Approvato	Data	Autorizzato	Data
A	Emissione Definitiva	P. Masarelli	Settembre 2021	A. Fari	Settembre 2021	C. Urcioni	Settembre 2021	A. Vittozzi	Settembre 2021

File: ir0f02r09r0v0000001A.dwg n. Elab.: