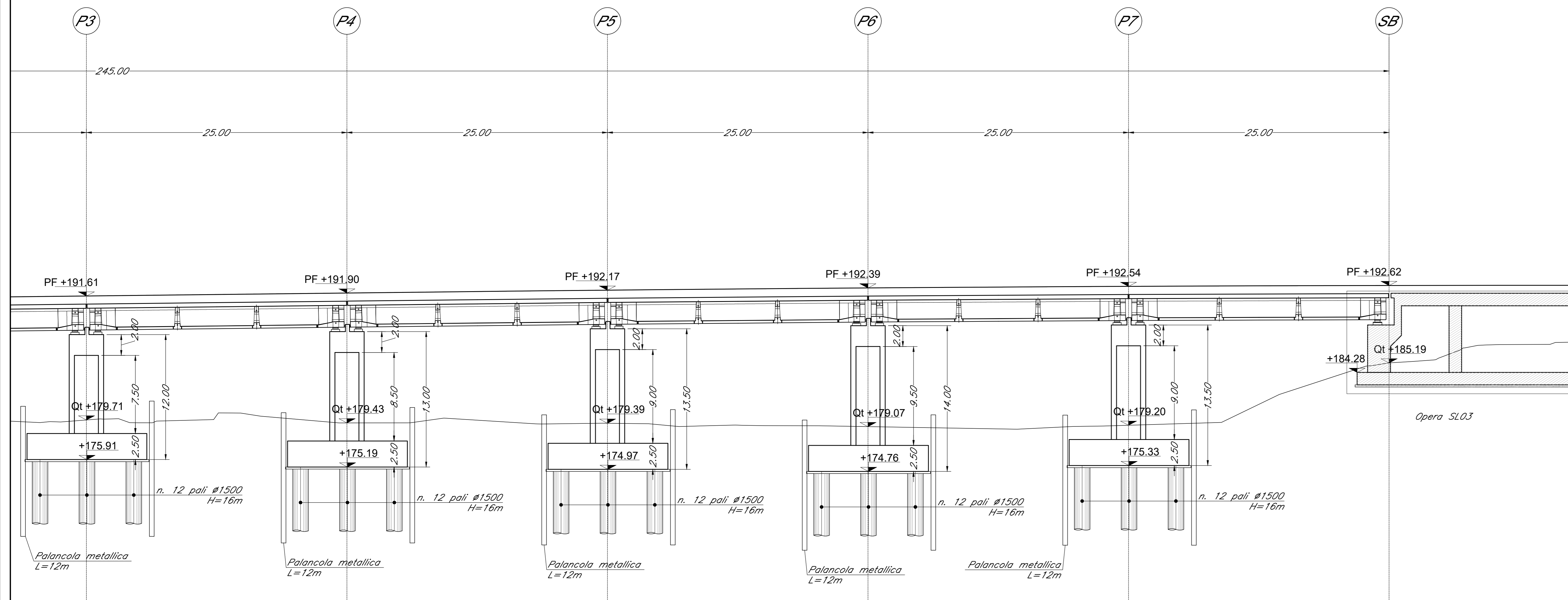
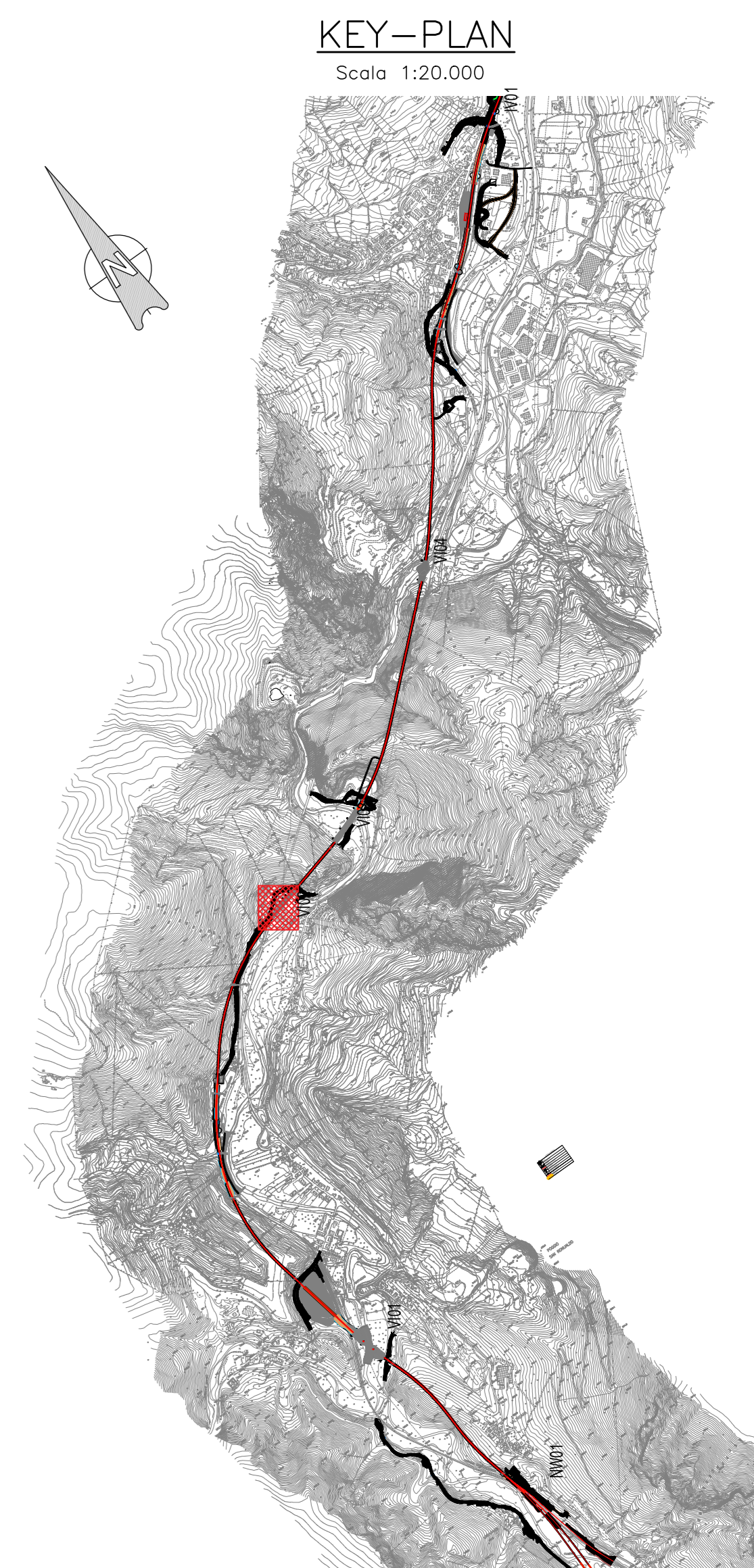
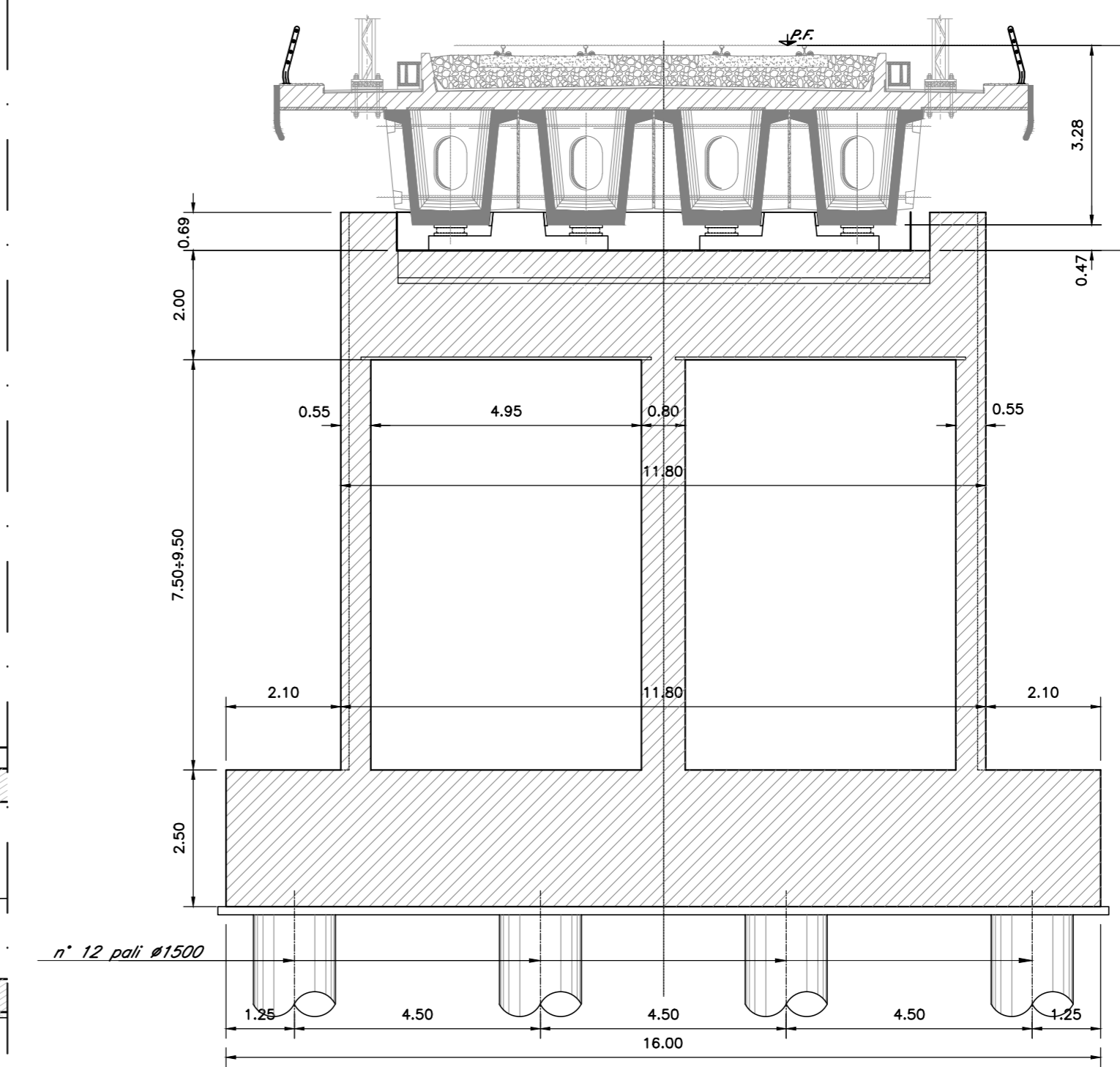


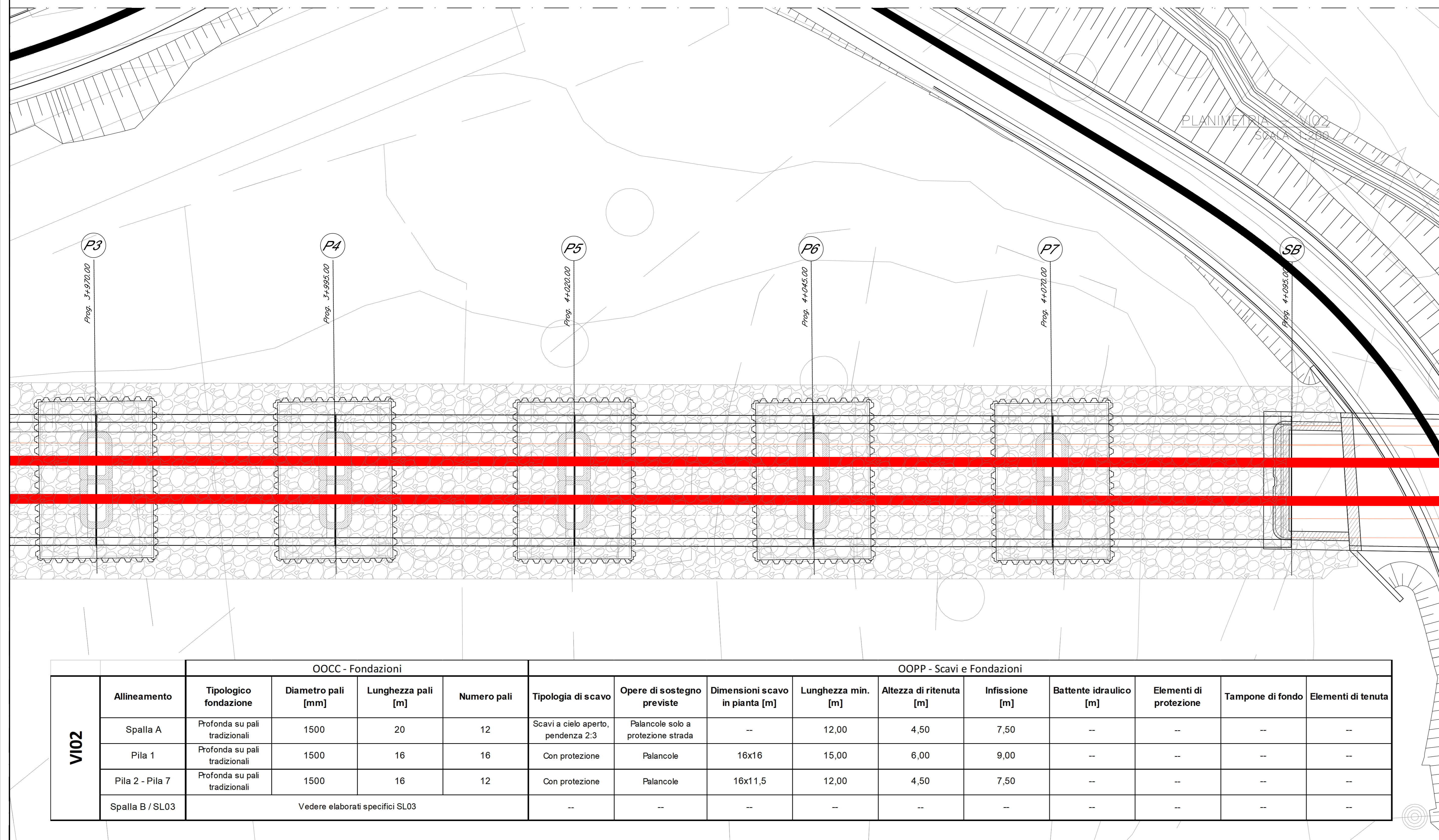
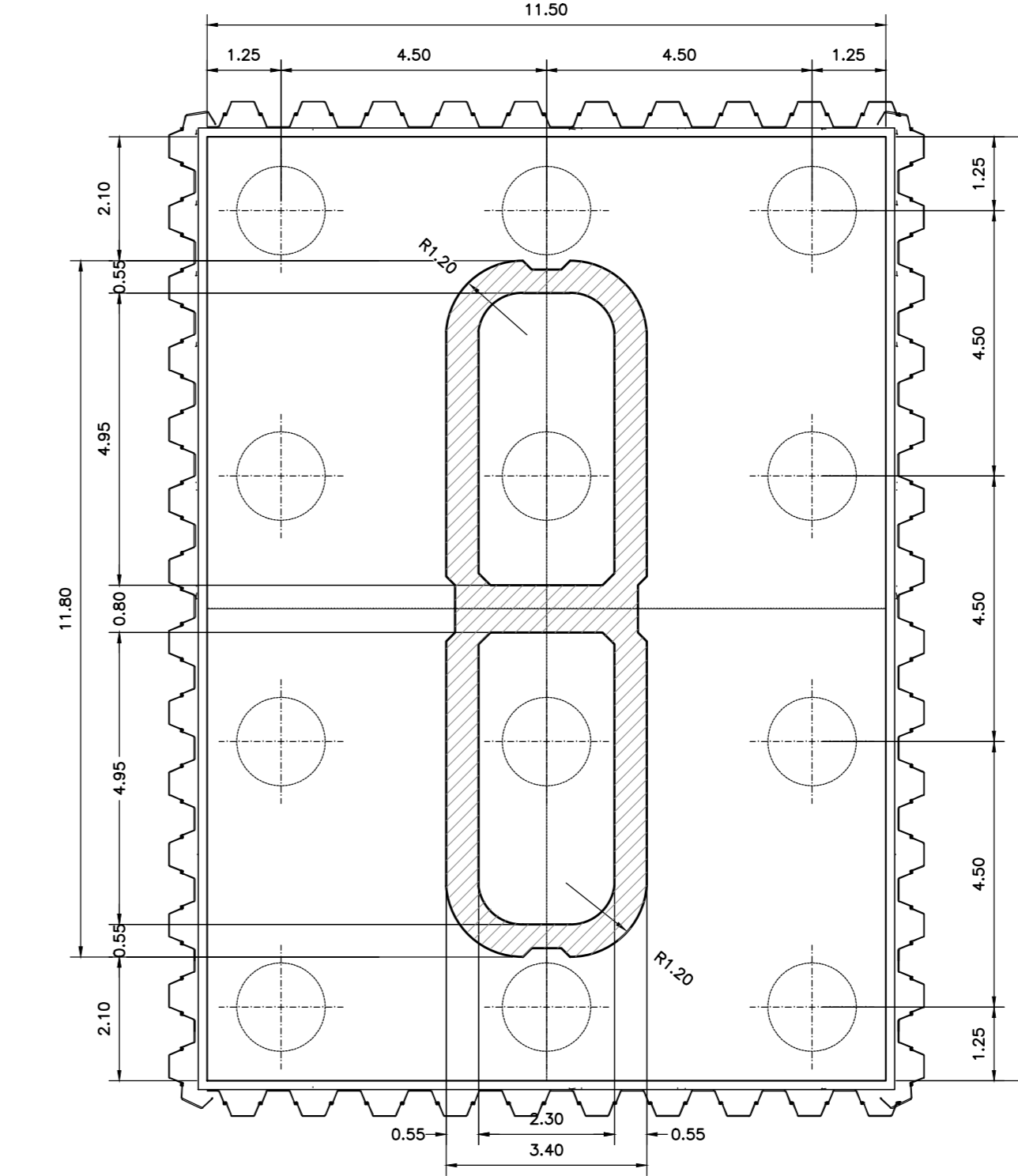
SEZIONE LONGITUDINALE - VIO2  
SCALA 1:200



SEZIONE TRASVERSALE P2±P7  
SCALA 1:100



PIANTA FONDAZIONE  
SCALA 1:100



DESCRIZIONE		CODICE
Tabella materiali generale		IR0F00R11TT0C0000001A
Relazione tecnico descrittiva		IR0F02R09ROV0000001A

**NOTE GENERALI**

- 1) TUTTE LE QUOTE SONO ESPRESSE IN m s.l.m.
- 2) TUTTE LE DIMENSIONI SONO ESPRESSE IN m SALVO DIVERSAMENTE SPECIFICATO
- 3) IL TRACCIATO DEL VIADOTTO DOVRÀ ESSERE REALIZZATO SULLA BASE DEI TRACCIATI PLANO-ALTIMETRICI E DEI PROFILI LONGITUDINALI IN ULTIMA REVISIONE.
- 4) PER LO SVILUPPO DELLE MISURE EFFETTIVE TENERE CONTO DELLA LIVELLETTA LONGITUDINALE E DELL'EFFETTO CONTROMONTA.
- 5) TUTTE LE QUOTE RIPORTATE SONO IN ASSE TRACCIATO

COMMITTENTE: **RFI** INFRASTRUTTURAZIONE ITALIANA GRUPPO FERROVIE DELLO STATO ITALIANE

PROGETTAZIONE: **ITALFERR** GRUPPO FERROVIE DELLO STATO ITALIANE

**DIREZIONE TECNICA S.O. OPERE CIVILI**

**PROGETTO FATTIBILITA' TECNICO ECONOMICA**

**POTENZIAMENTO INFRASTRUTTURALE ORTE-FALCONARA RADDOPPIO DELLA TRATTA PM228-CASTELPLANIO**

**VIO2 - Viadotto da pk 3+850.00 a pk 4+095.00**  
Planimetria di inquadramento viadotto

SCALA:

COMMESSA	LOTTO	FASE	ENTE	TIPO DOC.	OPERA/DISCIPLINA	PROGR.	REV.
IR0F	02	R	09	PZ	VIO200	002	A

Revis.	Descrizione	Redatto	Data	Verificato	Data	Approvato	Data	Autorizzato	Data
A	Emissione Definitiva	P. Masarati	22/09/2021	A. Ferrari	22/09/2021	C. Urcioni	22/09/2021	A. Vioroz	22/09/2021

File: ir0f02r09PZVIO200002A.dwg n. Elab.:

VIO2	OOCF - Fondazioni					OOPP - Scavi e Fondazioni									
	Allineamento	Tipologico fondazione	Diametro pali [mm]	Lunghezza pali [m]	Numero pali	Tipologia di scavo	Opere di sostegno previste	Dimensioni scavo in pianta [m]	Lunghezza min. [m]	Altezza di ritenuta [m]	Infissione [m]	Battente idraulico [m]	Elementi di protezione	Tampone di fondo	Elementi di tenuta
	Spalla A	Profonda su pali tradizionali	1500	20	12	Scavi a cielo aperto, pendenza 2:3	Palancole solo a protezione strada	--	12,00	4,50	7,50	--	--	--	--
	Pila 1	Profonda su pali tradizionali	1500	16	16	Con protezione	Palancole	16x16	15,00	6,00	9,00	--	--	--	--
	Pila 2 - Pila 7	Profonda su pali tradizionali	1500	16	12	Con protezione	Palancole	16x11,5	12,00	4,50	7,50	--	--	--	--
	Spalla B / SL03	Vedere elaborati specifici SL03													