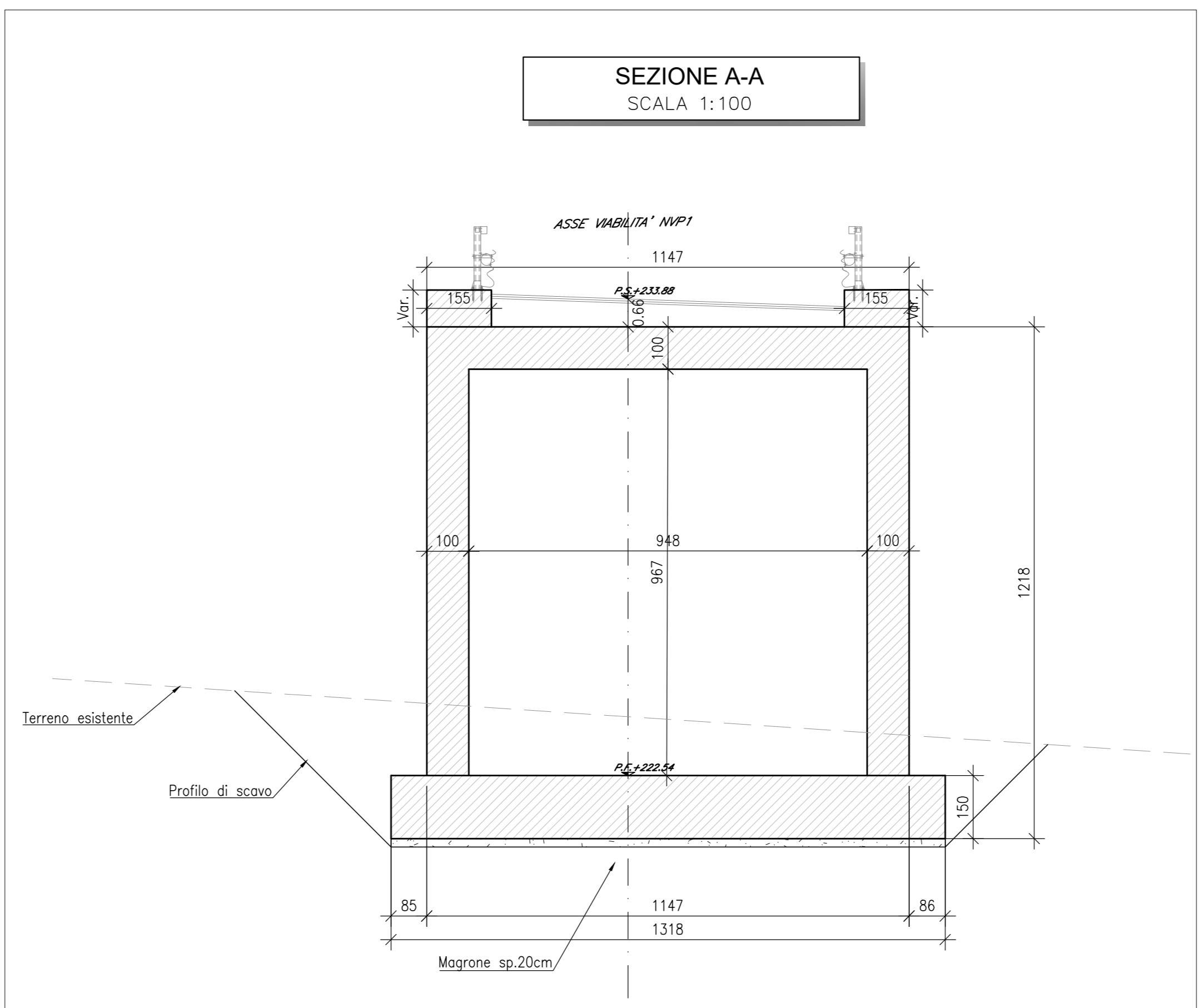
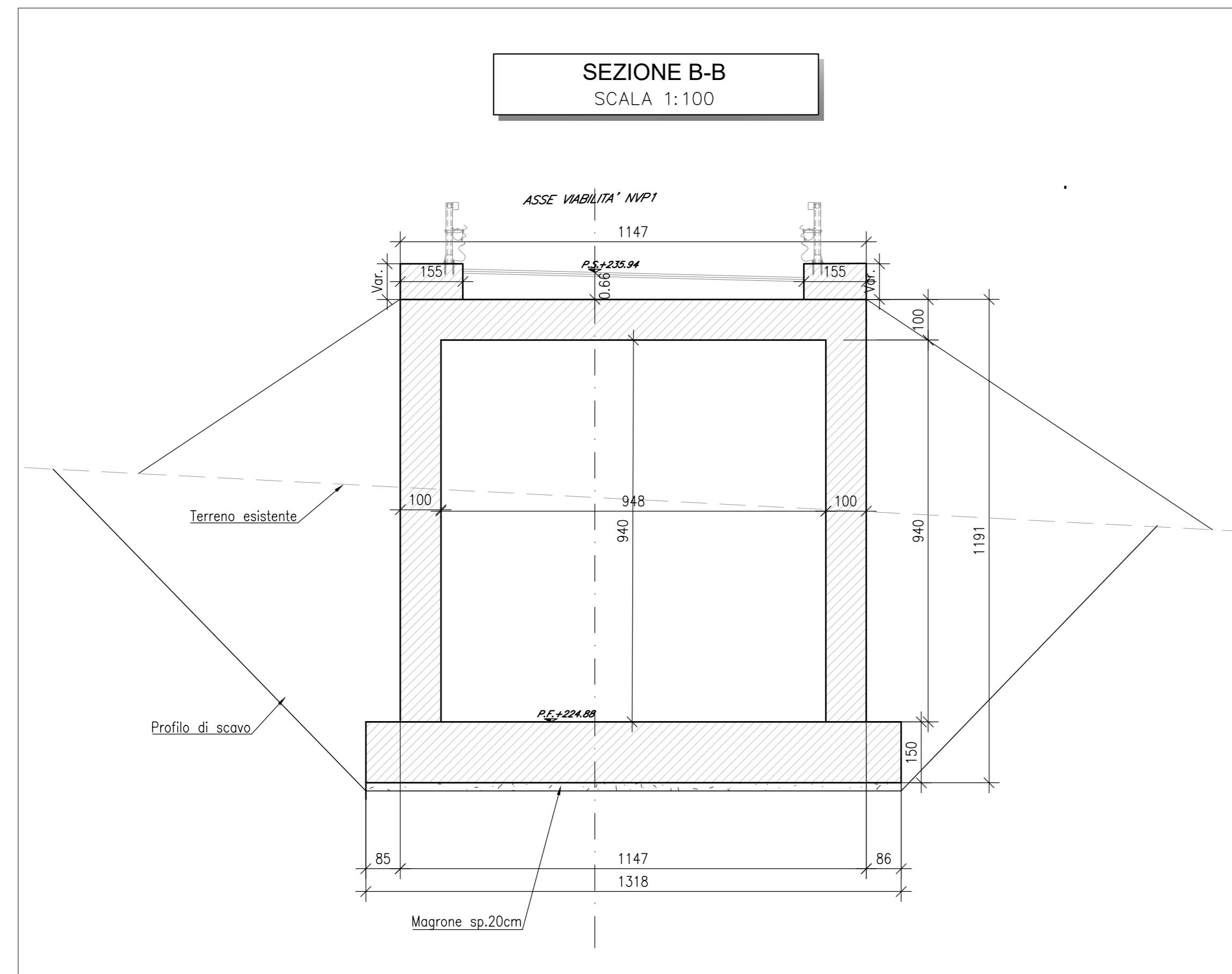
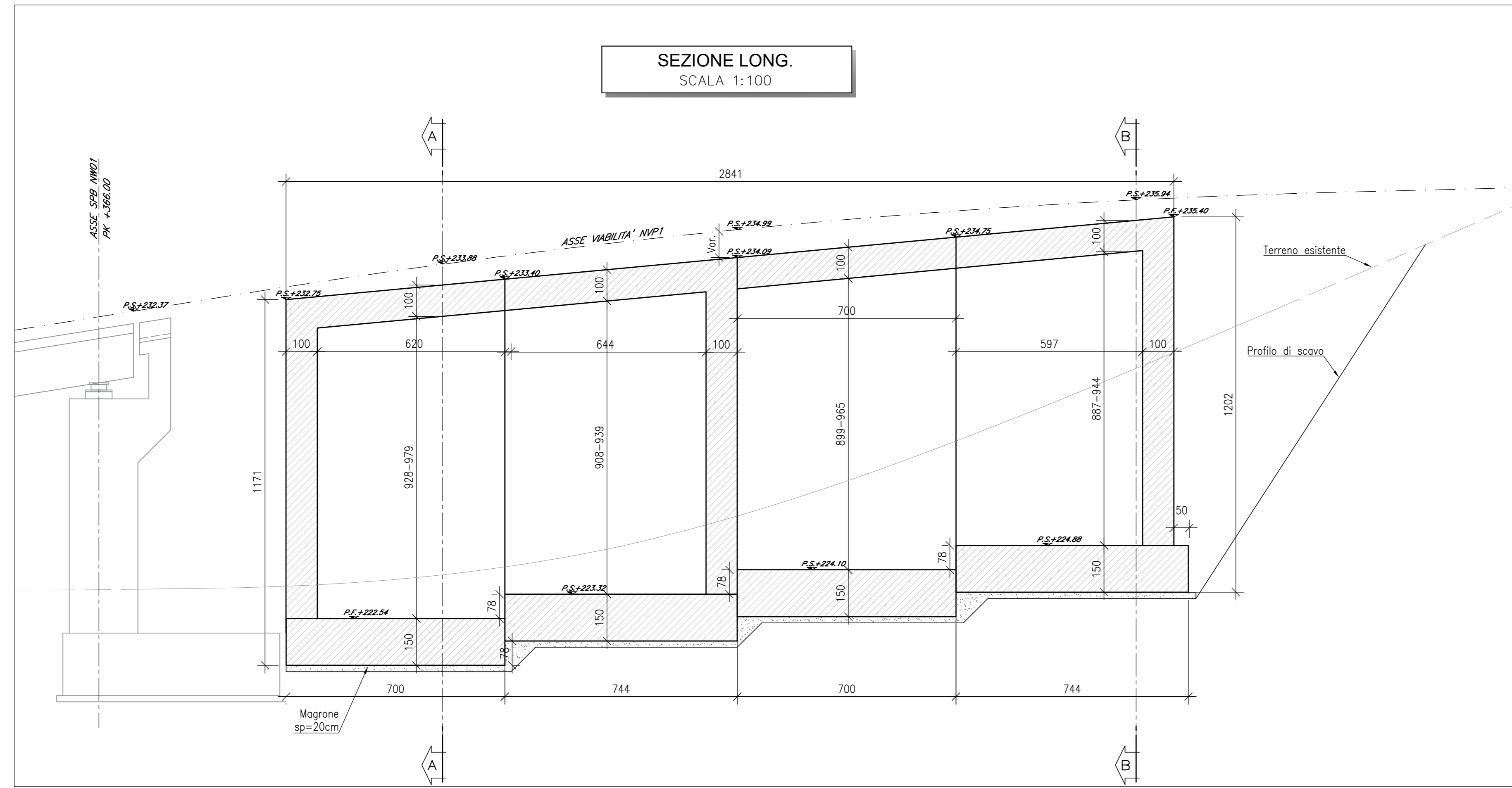
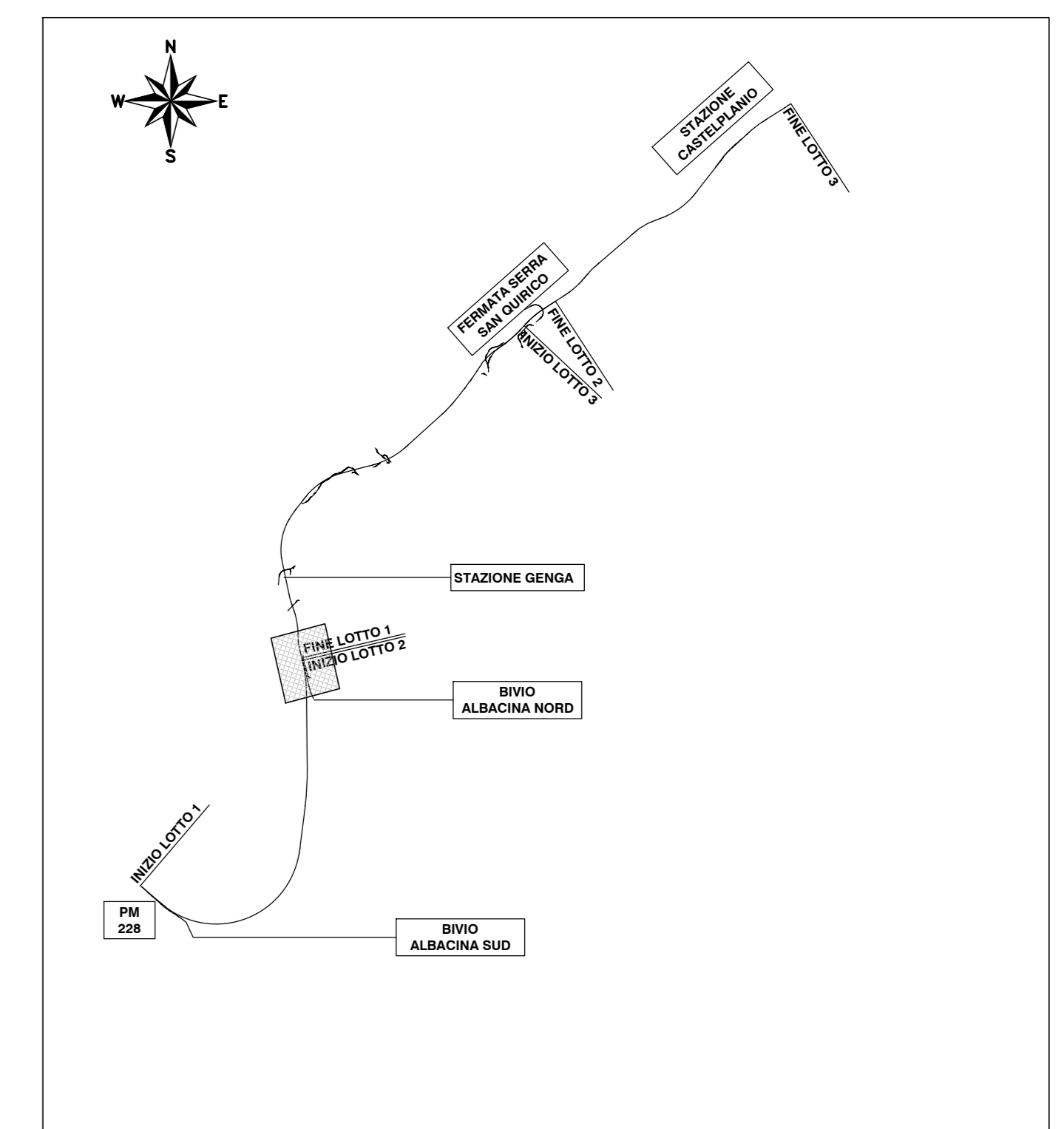


KEY PLAN - Scala 1:20.000



COMMITTENTE:  
  
 RFI  
 RETE FERROVIARIA ITALIANA  
 GRUPPO FERROVIE DELLO STATO ITALIANE

PROGETTAZIONE:  
  
 ITALFERR  
 GRUPPO FERROVIE DELLO STATO ITALIANE

DIREZIONE TECNICA  
 U.O. OPERE GEOTECNICHE

**PROGETTO FATTIBILITA' TECNICO ECONOMICA**

POTENZIAMENTO INFRASTRUTTURALE ORTE-FALCONARA  
 RADDOPPIO DELLA TRATTA PM228-CASTELPLANIO  
 LOTTO 02

SOTTOPASSI STRADALI  
 GADC SU NVP1 - PIANTA, PROSPETTO, SEZIONE LONGITUDINALE

SCALA :  
 VARIE

COMMESSA	LOTTO	FASE	ENTE	TIPO DOC.	OPERA/DISCIPLINA	PROGR.	REV.
IR0F	02	R	11	PZ	GA0C00	001	A

Revis.	Descrizione	Redatto	Data	Verificato	Data	Approvato	Data	Autorizzato	Data
A	EMISSIONE DEFINITIVA	P. Cune	Settembre 2021	C. Marnonchi	14 Settembre 2021	C. Urgesi	Settembre 2021	L. Baras	Settembre 2021