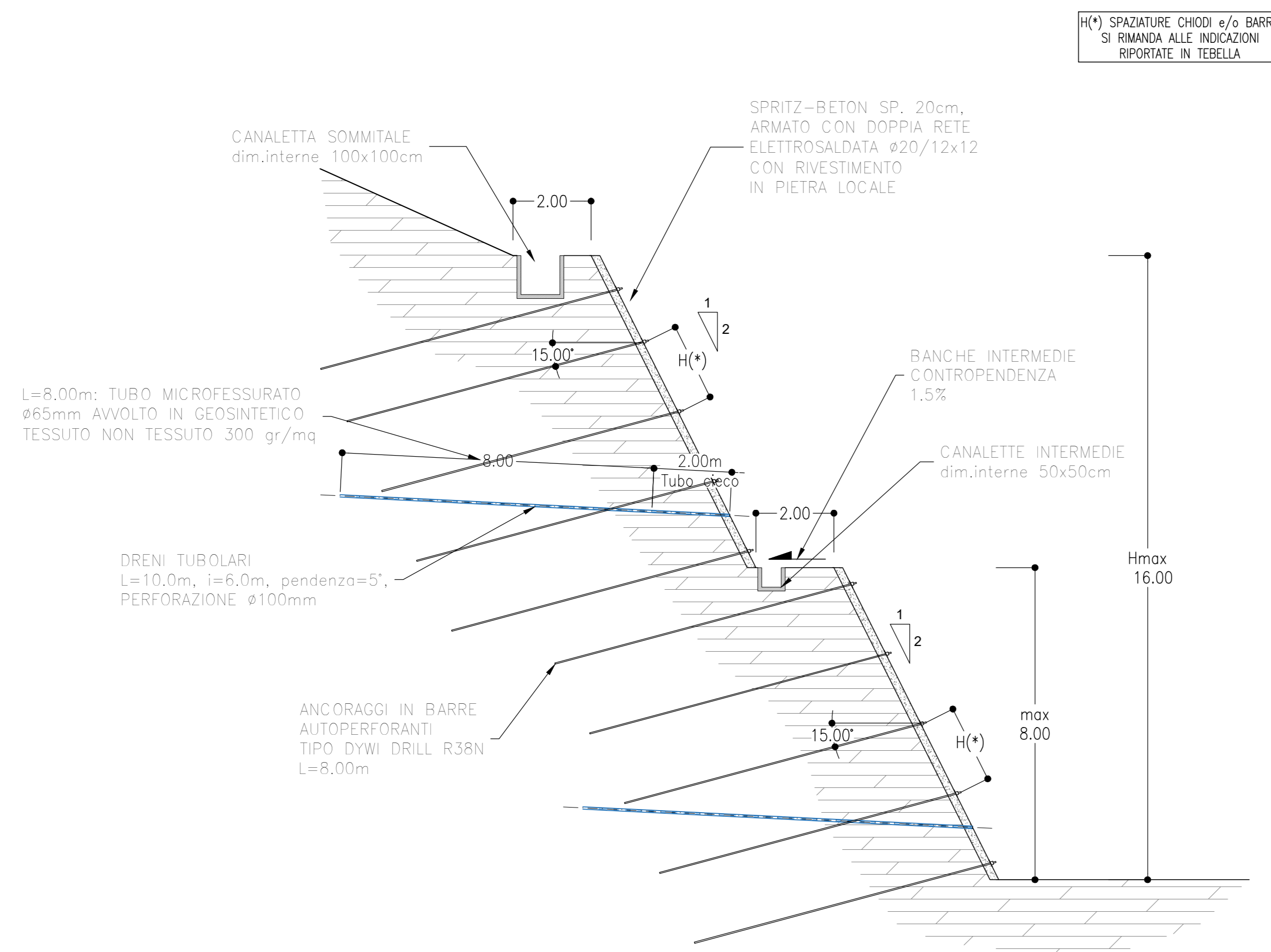


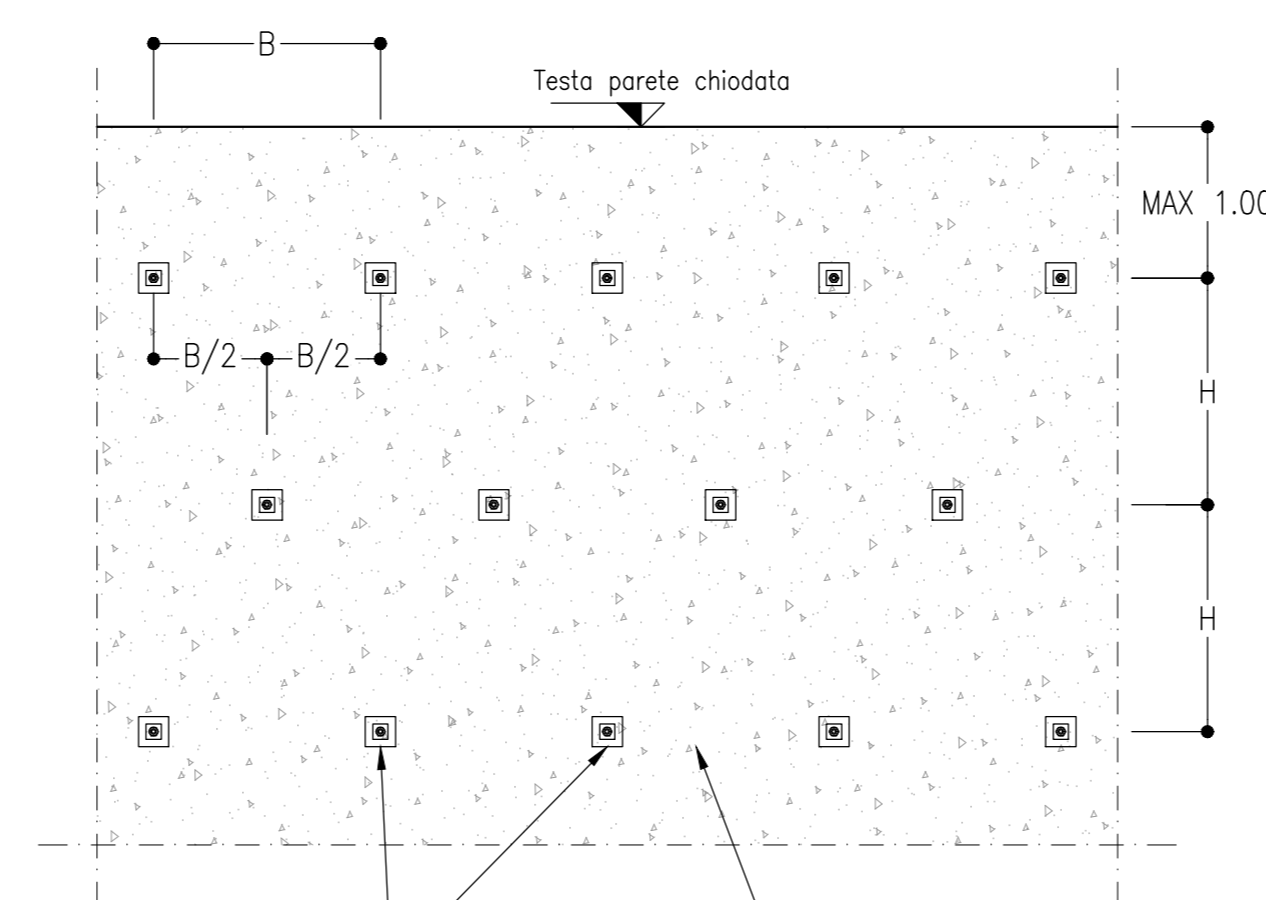
**PROTEZIONE SCAVO - SEZIONE TS-D**  
SCALA 1:100

SCAVO 2:1 IN MARNE TENERE (FORMAZIONI DI BISCIARO, SCAGLIA CINEREA, SCHLIER)  
O ROCCIA CALCAREA ALTAMENTE FRATTURATA (ROD<20), CON INTERVENTO DI SOIL NAILING  
Hmax=16m



**SOIL NAILING**  
SCALA 1:50

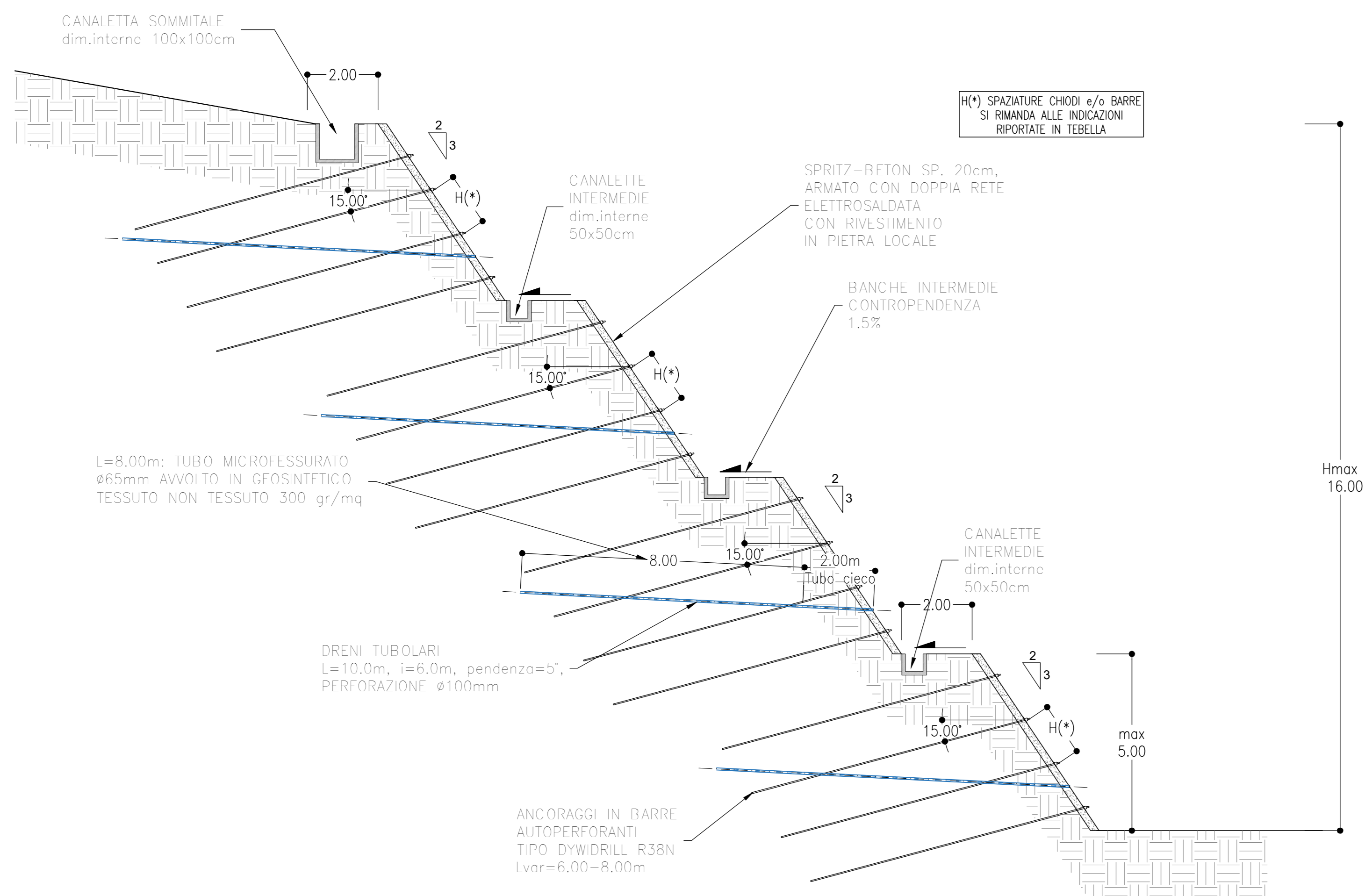
DETTAGLIO DISTRIBUZIONE BARRE AUTOPERFORANTI



| INTERVENTI SOIL NAILING       |   |      |      |      |
|-------------------------------|---|------|------|------|
| SPAZIATURA CHIODATURE / BARRE |   |      |      |      |
| SEZIONI TIPO                  |   |      |      |      |
|                               |   | TS-C | TS-D | TS-E |
| ORIZZONTALE                   | B | 2.0  | 2.0  | 2.0  |
| VERTICALE                     | H | 2.0  | 2.0  | 2.0  |

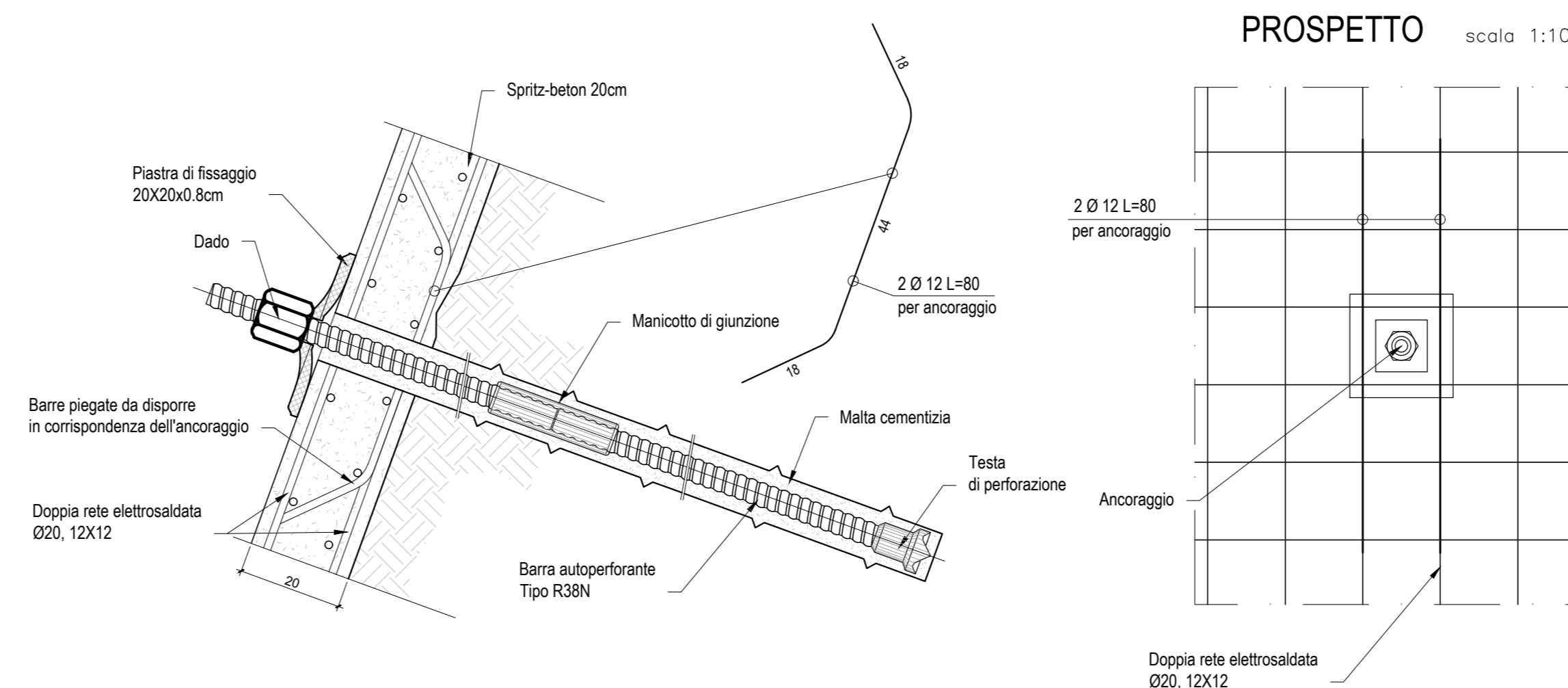
**PROTEZIONE SCAVO - SEZIONE TS-E**  
SCALA 1:100

SCAVO 3:2 IN TERRENO GRANULARE  
CON INTERVENTO DI SOIL NAILING  
Hmax=16m



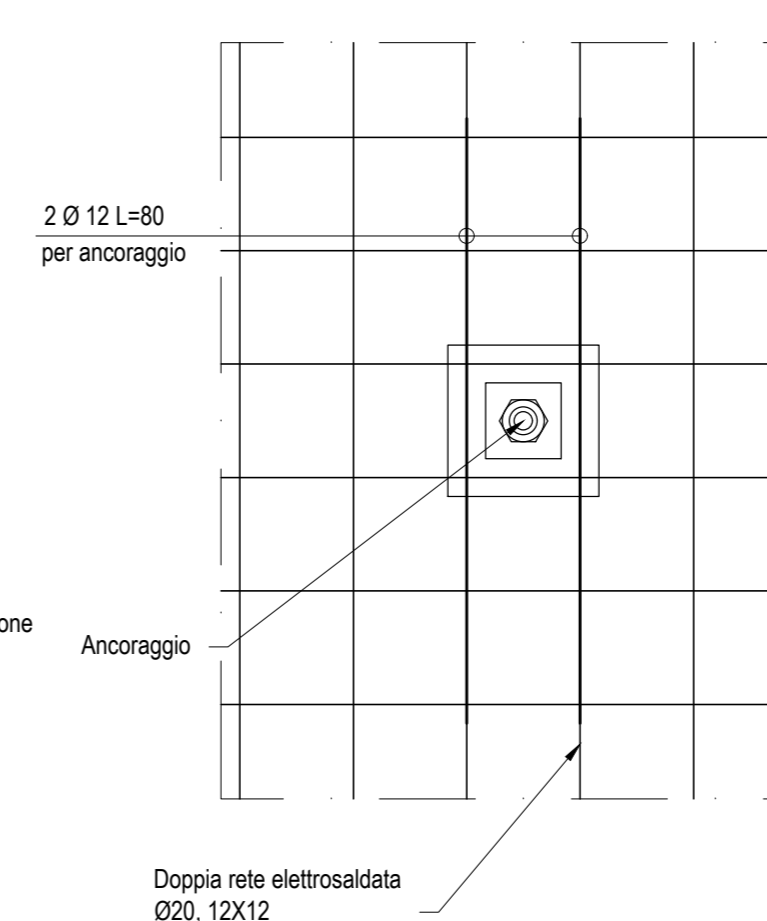
SOIL NAILING - PARTICOLARE CHIODATURA

scala 1:10



PROSPETTO

scala 1:10



**NOTE**  
PER LE PROGRESSIVE DI APPLICAZIONE DEGLI INTERVENTI DI RINFORZO SI RIMANDA AGLI ELABORATI:  
IR0F02R11CLGE0006001  
IR0F02R11CLGE0006002



PROGETTAZIONE: **ITALFERR**  
GRUPPO FERROVIE DELLO STATO ITALIANE

DIREZIONE TECNICA  
U.O. OPERE GEOTECNICHE

**PROGETTO FATTIBILITA' TECNICO ECONOMICA**

POTENZIAMENTO INFRASTRUTTURALE ORTE-FALCONARA  
RADDOPPIO DELLA TRATTA PM228-CASTELPLANIO

GEOTECNICA

INTERVENTI TIPO DI RINFORZO DELLE SCARPATE DI SCAVO  
TAV. 2 DI 2

SCALA:  
VARIE

COMMESSA LOTTO FASE ENTE TIPO DOC. OPERA/DISCIPLINA PROG. REV.

IR0F 00 R 11 WZ GE0006 002 A

| Revis. | Descrizione          | Redatto  | Data     | Verificato     | Data     | Approvato | Data     | Autorizzato | Data     |
|--------|----------------------|----------|----------|----------------|----------|-----------|----------|-------------|----------|
| A      | EMISSIONE DEFINITIVA | P. Cuomo | Set 2021 | M.E. Di Franco | Set 2021 | C. Urgesi | Set 2021 | L. Berardi  | Set 2021 |