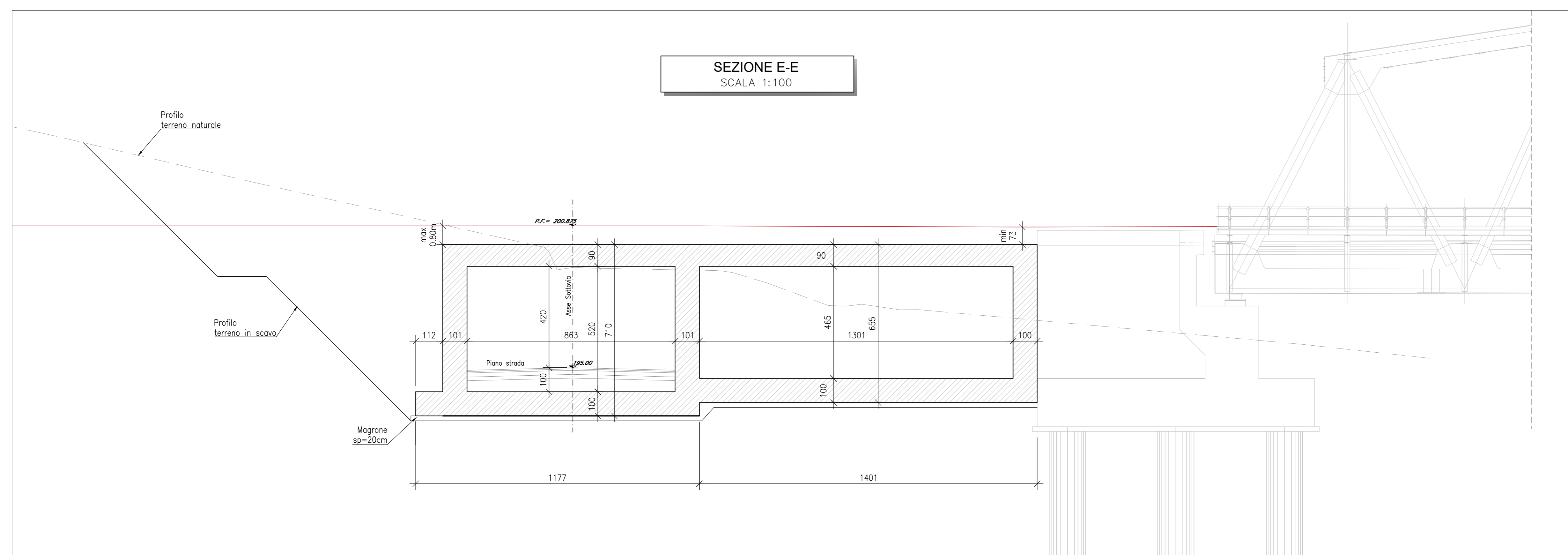
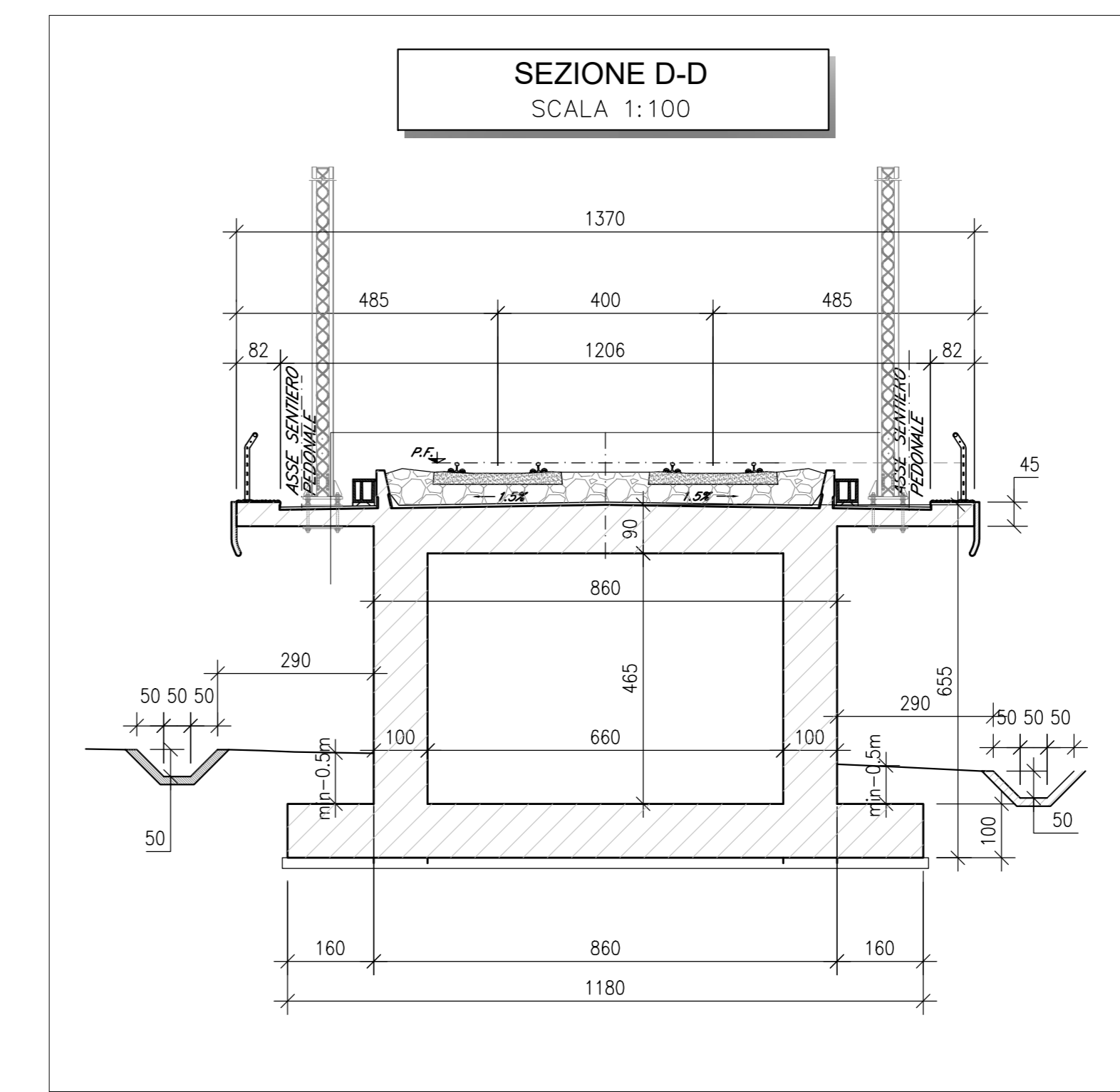
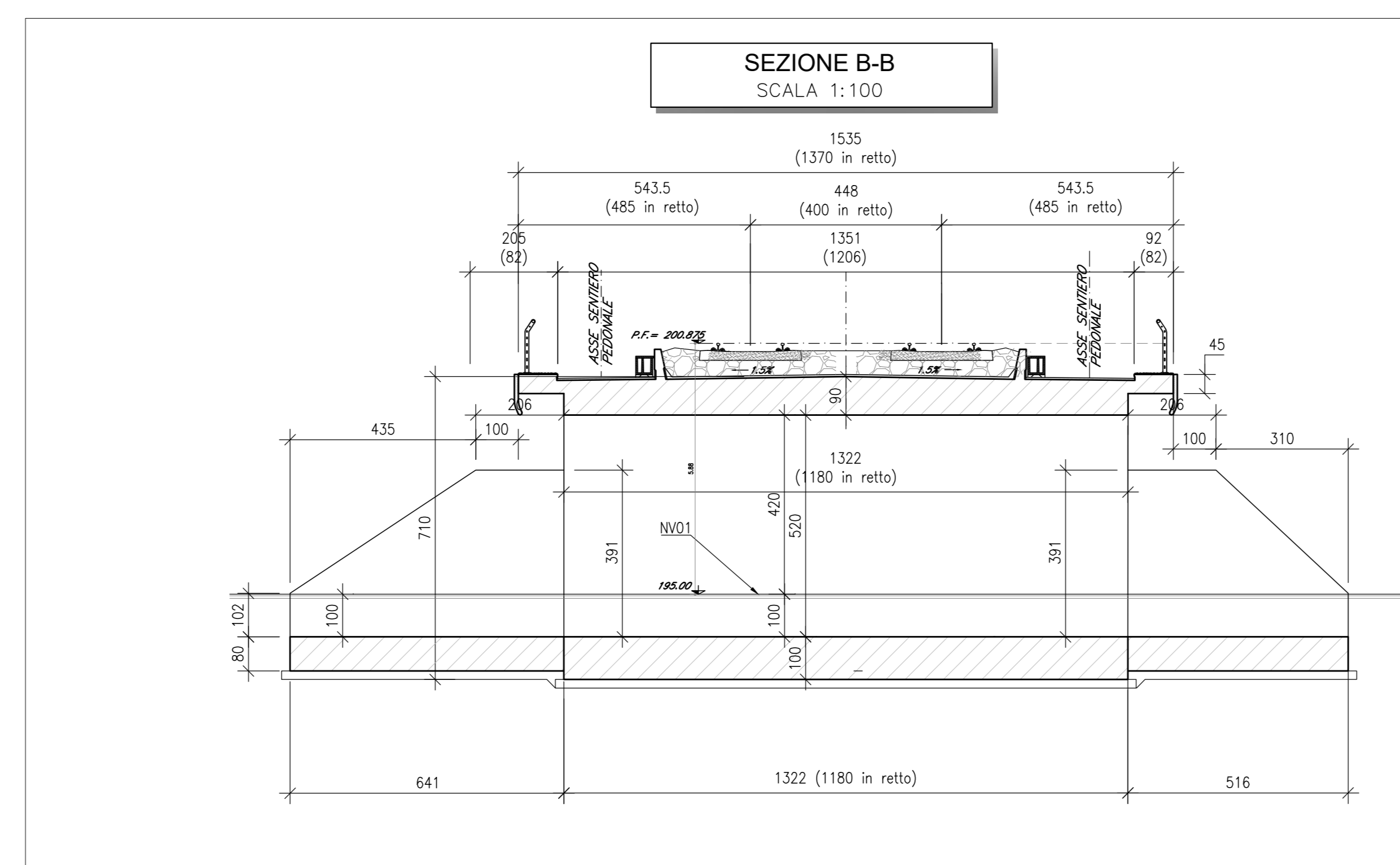
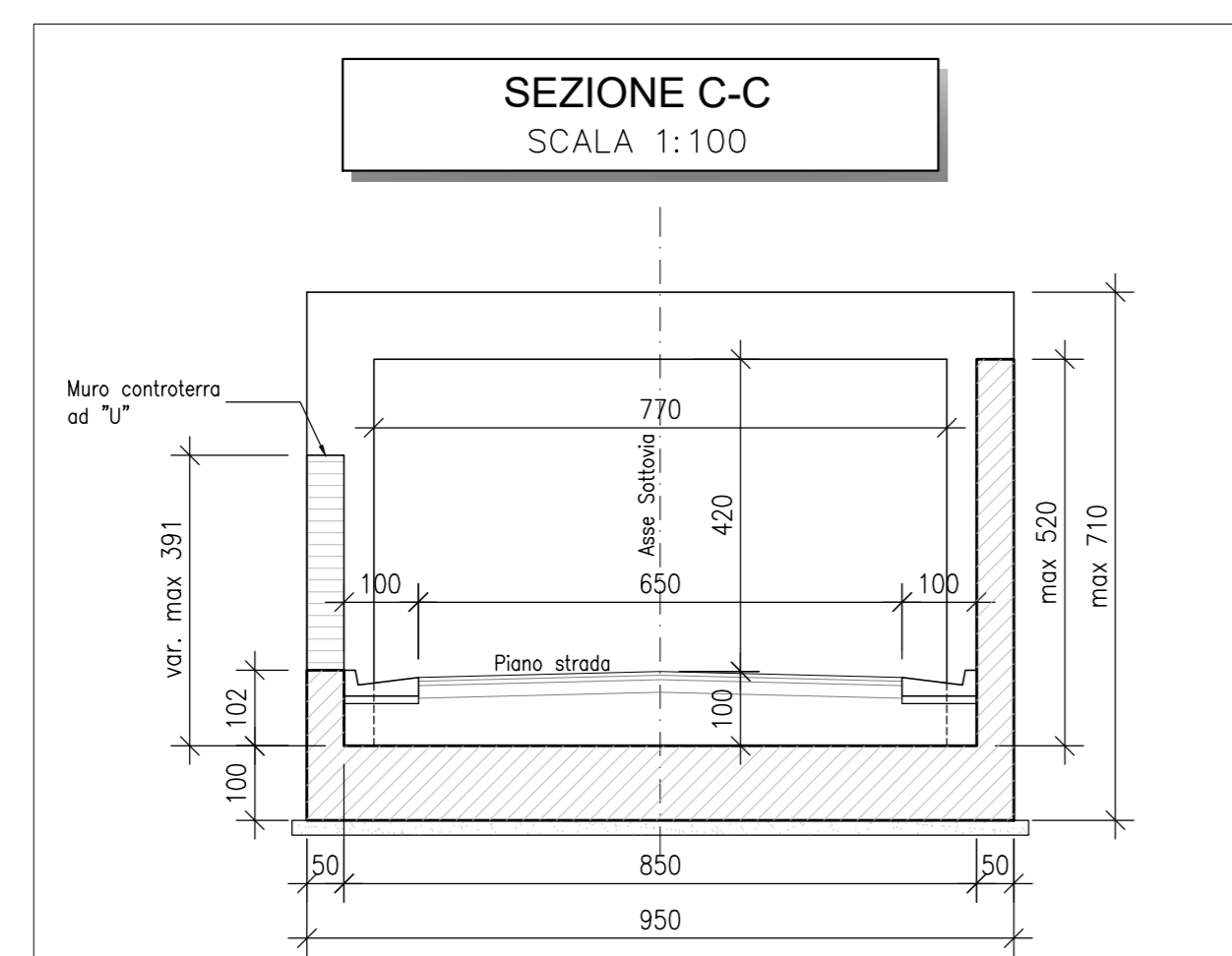
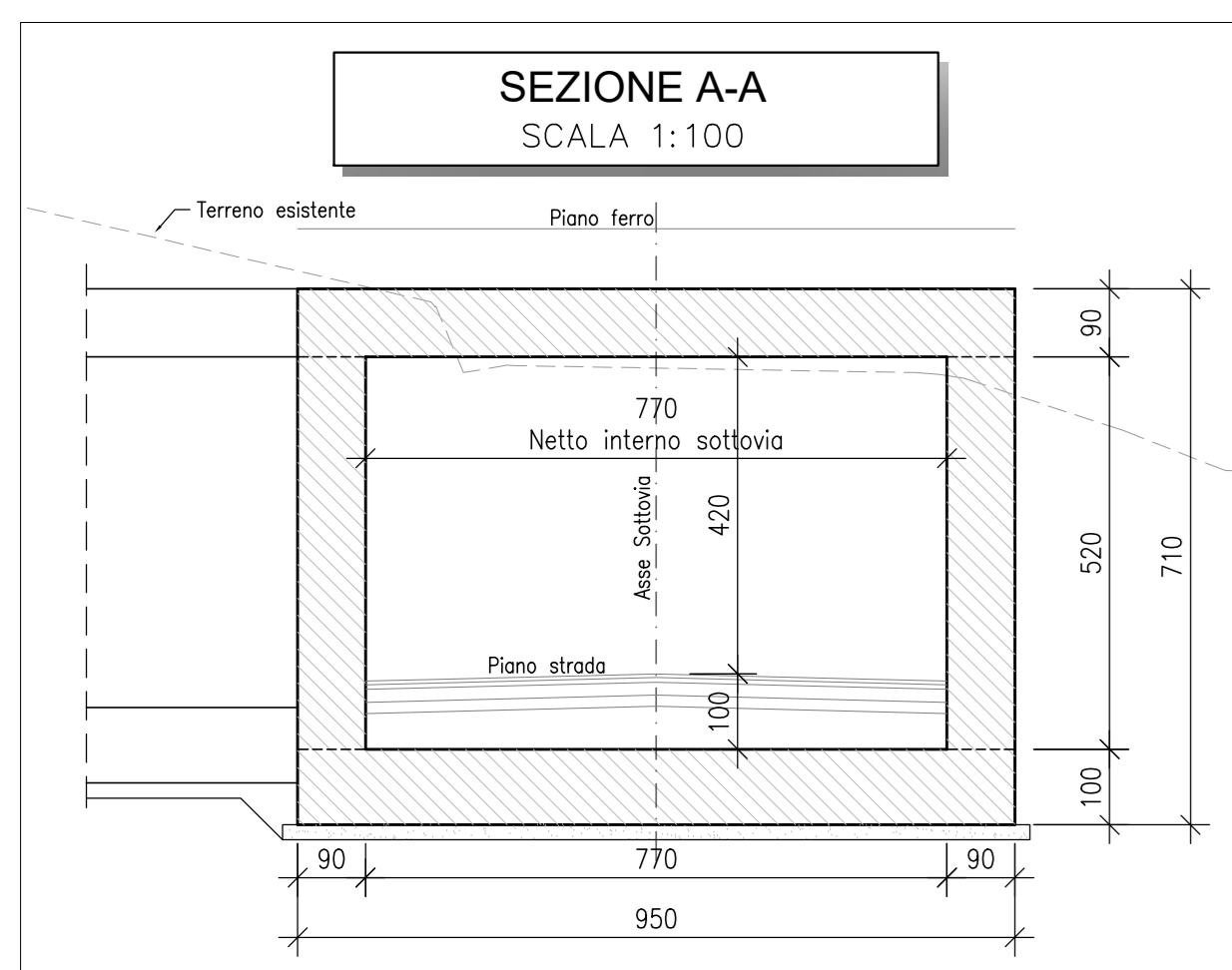
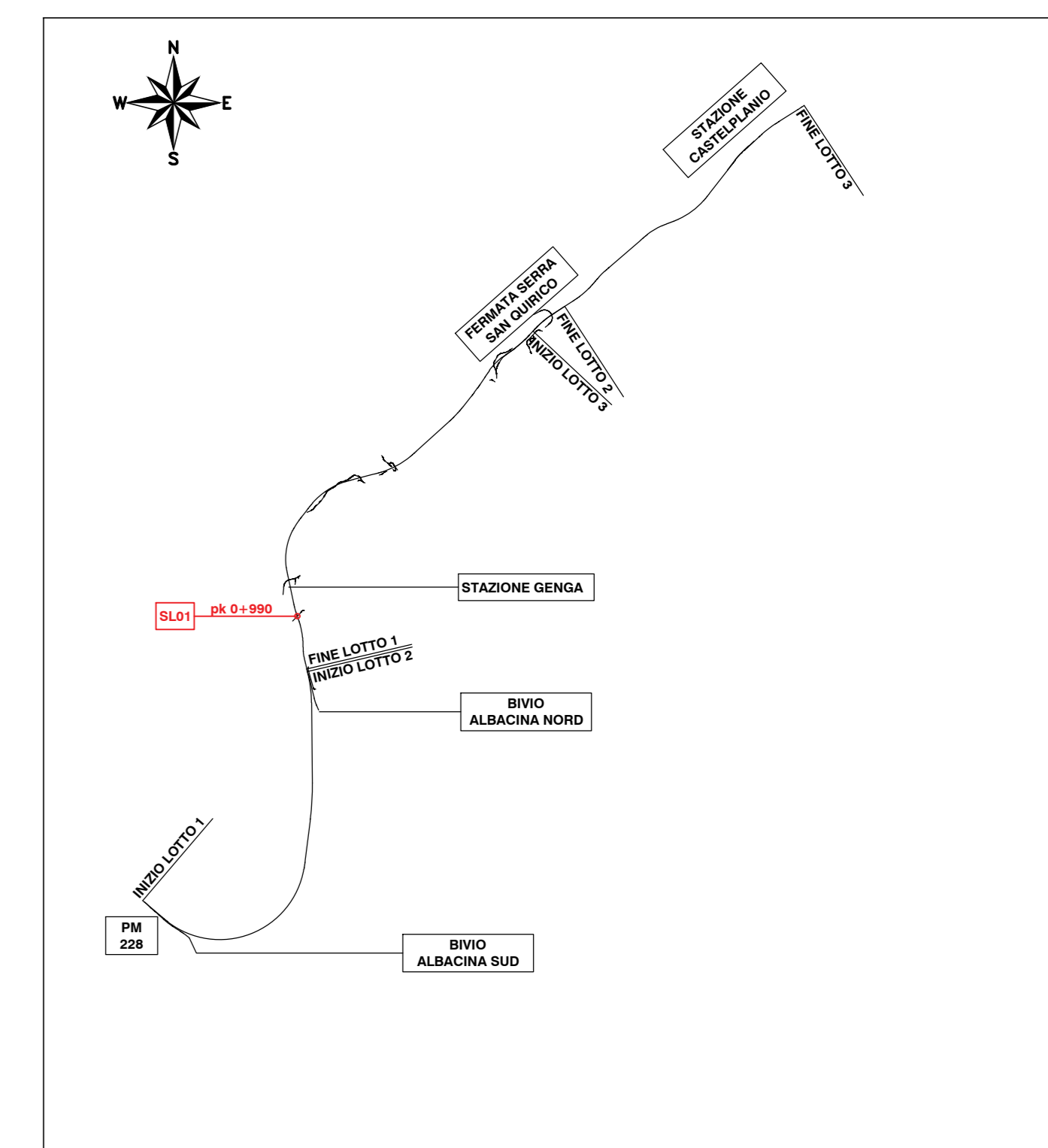



KEY PLAN - Scala 1:20.000



COMMITTENTE:

 RFI
 RETE FERROVIARIA ITALIANA
 GRUPPO FERROVIE DELLO STATO ITALIANE

PROGETTAZIONE:

 ITALFERR
 GRUPPO FERROVIE DELLO STATO ITALIANE

DIREZIONE TECNICA
 U.O. OPERE GEOTECNICHE

PROGETTO FATTIBILITA' TECNICO ECONOMICA

POTENZIAMENTO INFRASTRUTTURALE ORTE-FALCONARA
 RADDOPPIO DELLA TRATTA PM228-CASTELPLANIO
 LOTTO 02

SOTTOPASSI STRADALI
 SL01 SU NV01 - VIA S. VITTORE - PIANTA, PROSPETTO, SEZIONE LONGITUDINALE

SCALA:
 VARIE

COMMESSA	LOTTO	FASE	ENTE	TIPO DOC.	OPERA/DISCIPLINA	PROGR.	REV.
IR0F	02	R	11	PZ	SL0100	001	A

Revis.	Descrizione	Redatto	Data	Verificato	Data	Approvato	Data	Autorizzato	Data
A	EMISSIONE DEFINITIVA	P. Cune	Settembre 2021	C. Mognonchi	14 Settembre 2021	C. Urgesi	Settembre 2021	L. Baras	Settembre 2021