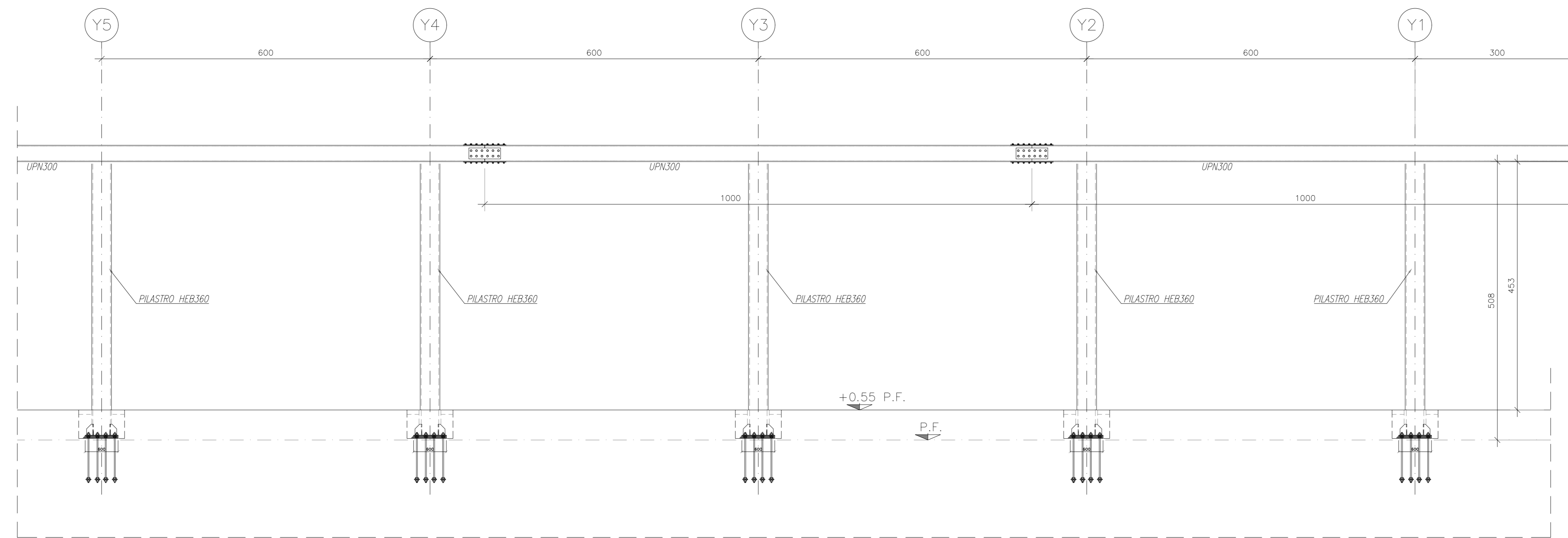
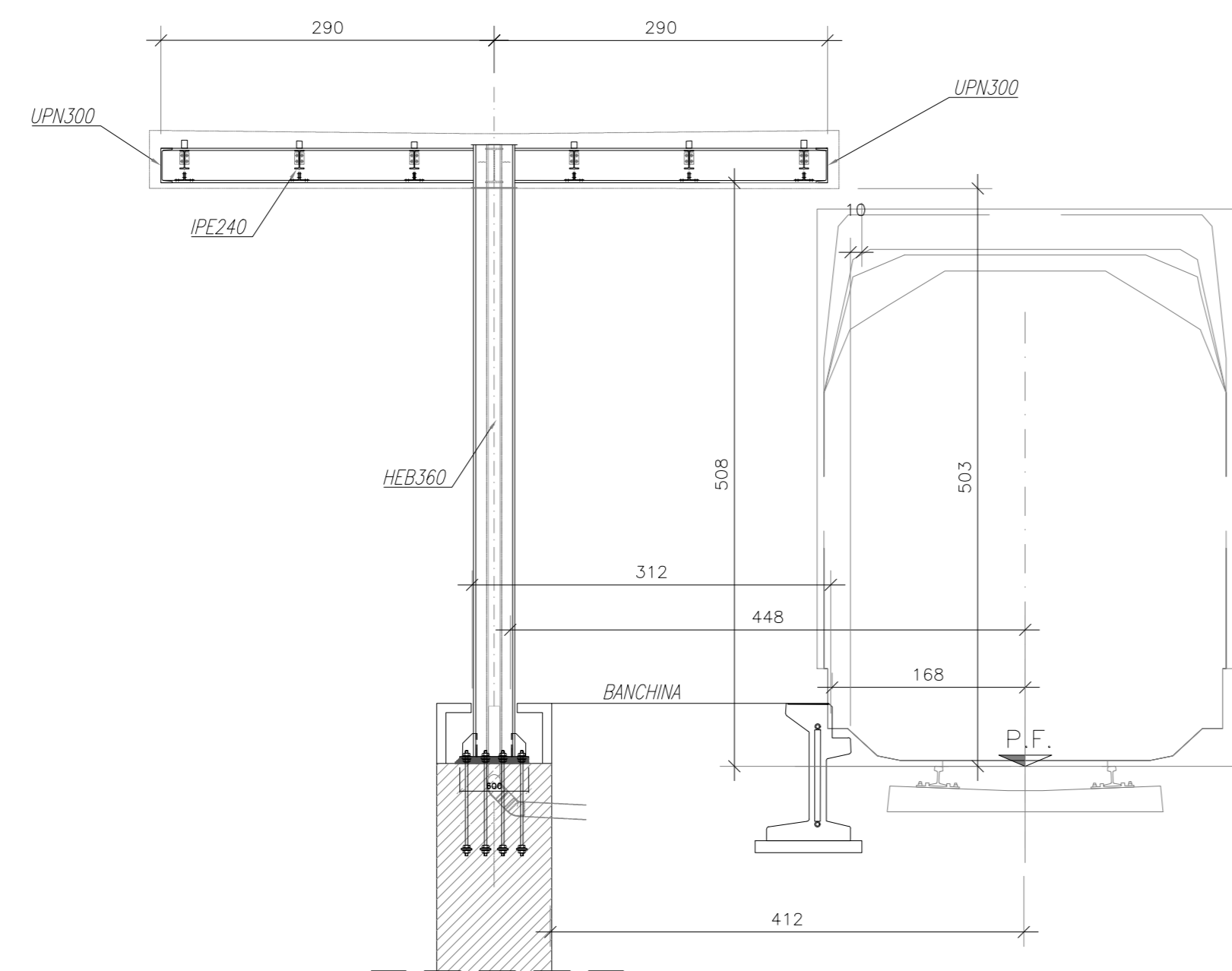


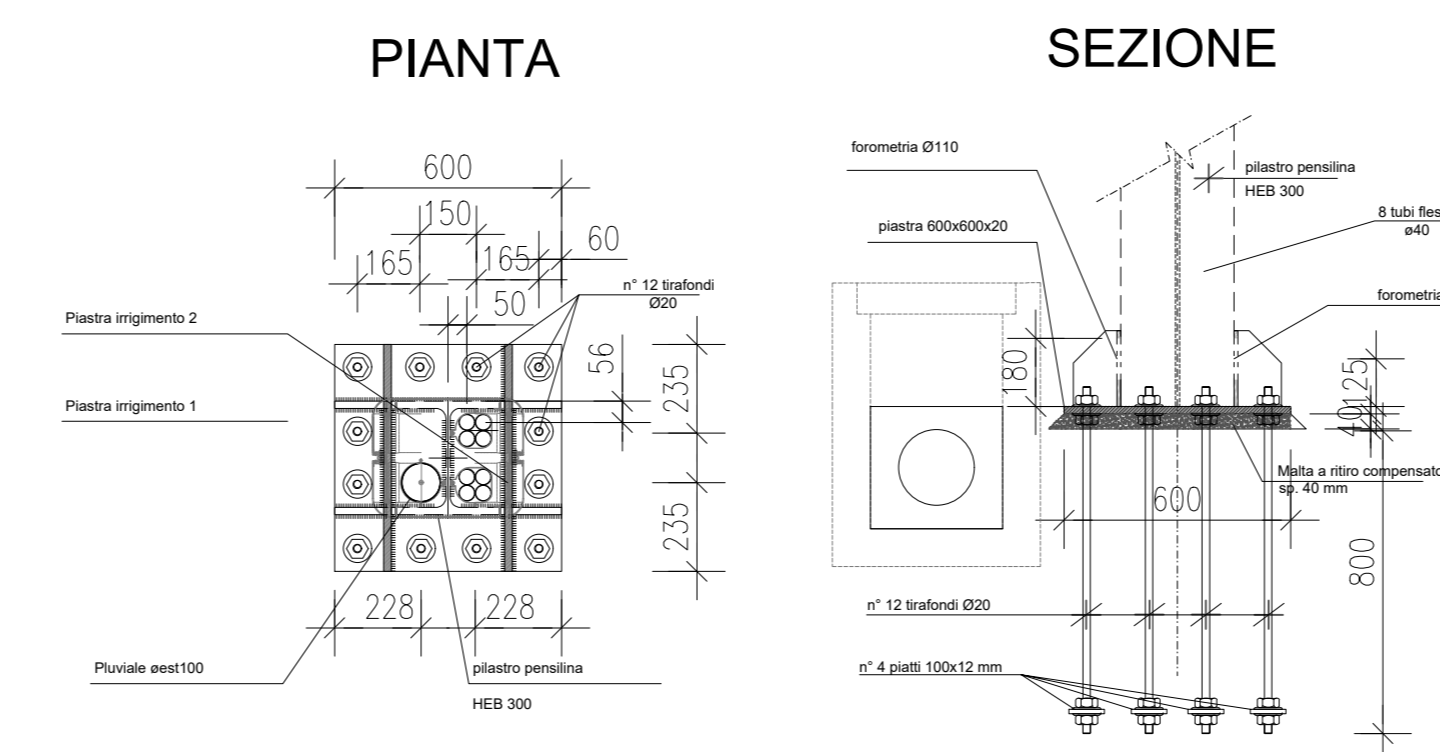
VISTA LONGITUDINALE
Scala 1:50



SEZIONE TRASVERSALE
Scala 1:50



PARTICOLARE ATTACCO FONDAZIONE
Scala 1:20



COMMITTENTE:
RFI
RAFFINAZIONE FERROVIARIA ITALIANA
GRUPPO FERROVIE DELLO STATO ITALIANE

PROGETTAZIONE:
ITALFERR
GRUPPO FERROVIE DELLO STATO ITALIANE

DIREZIONE TECNICA
U.O. OPERE GEOTECNICHE

PROGETTO FATTIBILITA' TECNICO ECONOMICA
POTENZIAMENTO INFRASTRUTTURALE ORTE-FALCONARA
RADDOPPIO DELLA TRATTA PM228-CASTELPLANIO

STAZIONI
TIPOLOGICO PENSILINE - CARPENTERIE

SCALA :
VARIE

COMMESSA LOTTO FASE ENTE TIPO DOC. OPERA/DISCIPLINA PROGR. REV.

IR0F 00 R 11 PZ FV0000 001 A

Revis.	Descrizione	Redatto	Data	Verificato	Data	Approvato	Data	Autorizzato	Data
A	EMISSIONE DEFINITIVA	P. Cuomo	Set 2021	M. Di Lorenzo	Set 2021	C. Ungari	Set 2021	L. Baraldi	Set 2021