



REGIONE SICILIA
PROVINCIA DI AGRIGENTO
COMUNE DI MENFI
LOCALITÀ "GENOVESE"

Oggetto:

**PROGETTO PER LA REALIZZAZIONE DI UN IMPIANTO AGRO-FOTOVOLTAICO
DELLA POTENZA DI 49,06605 MW DA UBICARSI NEL TERRITORIO DEL
COMUNE DI MENFI LOCALITÀ GENOVESE**

Elaborato :

RS06REL0002A0_RELAZIONE SPECIALISTICA IMPIANTO

TAVOLA:

REL0002

PROPONENTE :

GPE MENFI s.r.l.
Via Pietro Triboldi, 4
26015 Soresina (CR)

PROGETTAZIONE :



GAMIAN CONSULTING SRL

Sede
Via Gioacchino da Fiore 74
87021 Belvedere Marittimo (CS)

Tecnico
Ing. Gaetano Voccia



SCALA:

DATA:

Settembre 2021

REDAZIONE :

CONTROLLO :

APPROVAZIONE :

Codice Progetto: F.19.010

Rev.: 00 - Presentazione Istanza VIA e AU

Gamian Consulting Srl si riserva la proprietà di questo documento e ne vieta la riproduzione e la divulgazione a terzi se non espressamente autorizzato

SPAZIO RISERVATO ALL'ENTE PUBBLICO

1	DESCRIZIONE DELL'IMPIANTO E CARATTERISTICHE DIMENSIONALI E STRUTTURALI	3
1.1	Generalità	3
1.2	Layout d'impianto	4
1.3	Dati tecnici layout elettrico	4
2	CARATTERISTICHE TECNICHE	5
2.1	Moduli Fotovoltaici	5
2.2	Inverter	7
2.3	Trasformatore	11
2.4	Centro Inverter-Trasformatore	12
2.5	Strutture di supporto	13
2.6	Cablaggi e cavi	13
2.7	Quadri stringa	14
2.8	Quadri Elettrici	17
2.9	Disposizione elettromeccanica	17
2.10	Correnti circolanti nell'impianto	19
2.11	Sistemi ausiliari	19
3	SICUREZZA ELETTRICA	21
3.1	Protezione dalle sovracorrenti	21
3.2	Protezione contro i contatti diretti	21
3.3	Protezione contro i contatti indiretti	22
4	COLLEGAMENTO ALLA RETE TRASMISSIONE NAZIONALE	23
5	SCHEMA DI COLLEGAMENTO	28
6	GESTIONE IMPIANTO	28
7	CARATTERISTICHE DEI COLLEGAMENTI MT	28
7.1	Cavi MT	28
7.2	Normativa di riferimento	29
7.3	Giunzioni, terminazioni e attestazioni	29

7.4	Modalita' di posa	30
8	CAMPI ELETTROMAGNETICI DELLE OPERE CONNESSE	32
8.1	Linee elettriche in corrente alternata in media tensione	32
9	PROTEZIONE CONTRO LE SCARICHE ATMOSFERICHE	36

1 DESCRIZIONE DELL'IMPIANTO E CARATTERISTICHE DIMENSIONALI E STRUTTURALI

1.1 Generalità

La GPE Menfi s.r.l., redattrice del progetto, si propone di realizzare un impianto agro-fotovoltaico, per sé stessa con consegna alla rete dell'energia prodotta, curando in proprio tutte le attività necessarie. GPE Menfi s.r.l. intende realizzare nei comuni di Menfi (AG) un impianto agro-fotovoltaico ad inseguimento monoassiale per la produzione di energia elettrica.

L'impianto che la GPE Menfi s.r.l. presenta in autorizzazione è composto da:

- Campi agro-fotovoltaici, siti nel comune di Menfi (AG).
- Stazione di consegna Rete-Utente, nel comune di Sambuca di Sicilia (AG).
- Cavidotti di collegamento MT, nel territorio dei comuni di Menfi (AG) e Sambuca di Sicilia (AG).

Il progetto prevede la realizzazione di un impianto da 49.066,05 kWp circa per la produzione di energia elettrica mediante tecnologia fotovoltaica, opere di connessione e infrastrutture annesse da cedere alla Rete di Trasmissione Nazionale (RTN) secondo quanto previsto dalla Legge 9/91 "Norme per l'attuazione del nuovo Piano energetico nazionale" e successive disposizioni legislative in materia tariffaria, in particolare dal D. Lgs 16 marzo 1999, n° 79 (decreto Bersani).

L'impianto, denominato "FV_MENFI", è di tipo ad inseguitore monoassiale, a terra e non integrato, connesso alla rete (grid-connected) in alta tensione (AT).

Si tratta di un impianto con sistema ad inseguitore solare monoassiale, con allineamento dei moduli in direzione nord-sud e tilt di est - ovest variabile da -55°a +55° sull'orizzontale, montati su apposite strutture metalliche.

1.2 Layout d'impianto

L' impianto fotovoltaico prevede i seguenti elementi:

- 74.910 moduli fotovoltaici Canadian Solar BiHiKu7 Bifacial Mono PERC CS7N-655MB-AG da 655 W e una potenza complessiva installata di 49.066,05 kWp.
- N. 24 inverter di tipo Santerno Sunway TG1800 1500V TE – 640 STD con potenza nominale di 1.995 kWp.
- Viabilità interna al parco per le operazioni di costruzione e manutenzione dell'impianto e per il passaggio dei cavidotti interrati in MT;
- Aree di stoccaggio materiali posizionate in diversi punti del parco, le cui caratteristiche (dimensioni, localizzazione, accessi, ecc.) verranno decise in fase di progettazione esecutiva;
- Cavidotto interrato in MT di collegamento tra le cabine di campo e utente sita nella relativa stazione utente.
- Rete telematica di monitoraggio interna per il controllo dell'impianto mediante trasmissione dati via modem o tramite comune linea telefonica.

1.3 Dati tecnici layout elettrico

La soluzione prevista per l'impianto (alle condizioni standard) è la seguente:

Numero di pannelli fotovoltaici	74.910	Potenza nominale di stringa	19.650 Wp
Numero di pannelli per stringa	30	Numero di stringhe totali	2.497
Tensione a circuito aperto V_{oc}	1.266 V	Quadri di campo previsti string box 240	24
Tensione al punto massimo di potenza V_{mp}	1.143 V	Numero di inverter	24
Corrente di corto circuito I_{sc}	46.020 A		

Tale tipo di configurazione fa sì che si abbia:

- Potenza FV DC = 49.066 kW_{DC}

- Potenza FV AC = 47.880 kW_{AC}

- Rapporto P_{nom} = P_{DC}/P_{AC} = 1,02477

2 CARATTERISTICHE TECNICHE

2.1 Moduli Fotovoltaici

Il dimensionamento di massima sarà realizzato con un modulo fotovoltaico composto da 132 celle fotovoltaiche in silicio monocristallino ad alta efficienza e connesse elettricamente in serie, per una potenza complessiva di 655 Wp. L'impianto sarà costituito da un totale di 74.910 moduli per una conseguente potenza di picco DC pari a 49.066,05 kWp.

Le caratteristiche principali della tipologia di pannelli scelti è la seguente:

NEW Preliminary Technical Information Sheet

CanadianSolar

BiHiKu7
BIFACIAL MONO PERC
635 W ~ 655 W
CS7N-635 | 640 | 645 | 650 | 655MB-AG

MORE POWER

- 655 W Module power up to 655 W
Module efficiency up to 21.1 %
- Up to 8.9 % lower LCOE
Up to 4.6 % lower system cost
- Comprehensive LID / LeTID mitigation technology, up to 50% lower degradation
- Compatible with mainstream trackers, cost effective product for utility power plant
- Better shading tolerance

MORE RELIABLE

- 40 °C lower hot spot temperature, greatly reduce module failure rate
- Minimizes micro-crack impacts
- Heavy snow load up to 5400 Pa, wind load up to 2400 Pa*

12 Years Enhanced Product Warranty on Materials and Workmanship*

30 Years Linear Power Performance Warranty*

1st year power degradation no more than 2%
Subsequent annual power degradation no more than 0.45%

*According to the applicable Canadian Solar Limited Warranty Statement.

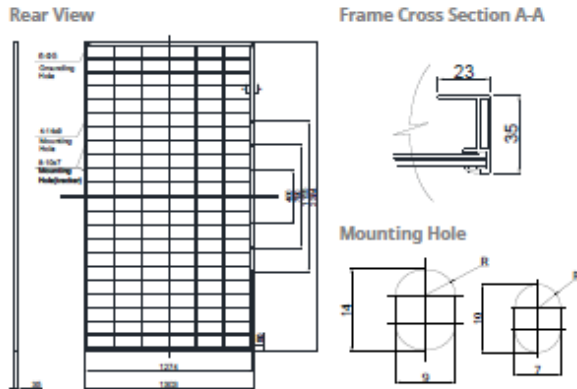
MANAGEMENT SYSTEM CERTIFICATES*
ISO 9001:2015 / Quality management system
ISO 14001:2015 / Standards for environmental management system
OHSAS 18001:2007 / International standards for occupational health & safety

PRODUCT CERTIFICATES*

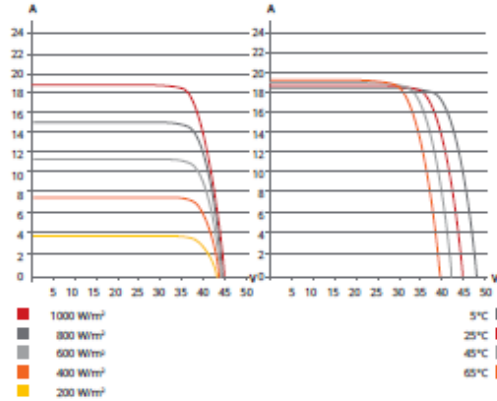
* As there are different certification requirements in different markets, please contact your local Canadian Solar sales representative for the specific certificates applicable to the products in the region in which the products are to be used.

CANADIAN SOLAR INC. is committed to providing high quality solar products, solar system solutions and services to customers around the world. Canadian Solar was recognized as the No. 1 module supplier for quality and performance/price ratio in the IHS Module Customer Insight Survey, and is a leading PV project developer and manufacturer of solar modules, with over 46 GW deployed around the world since 2001.

ENGINEERING DRAWING (mm)



CS7N-650MB-AG / I-V CURVES



ELECTRICAL DATA | STC*

	Nominal Max. Power (Pmax)	Opt. Operating Voltage (Vmp)	Opt. Operating Current (Imp)	Open Circuit Voltage (Voc)	Short Circuit Current (Isc)	Module Efficiency
CS7N-635MB-AG	635 W	37.3 V	17.03 A	44.4 V	18.27 A	20.4%
Bifacial Gain**	5%	667 W	37.3 V	17.89 A	44.4 V	21.5%
	10%	699 W	37.3 V	18.74 A	44.4 V	22.5%
	20%	762 W	37.3 V	20.44 A	44.4 V	24.5%
CS7N-640MB-AG	640 W	37.5 V	17.07 A	44.6 V	18.31 A	20.6%
Bifacial Gain**	5%	672 W	37.5 V	17.92 A	44.6 V	21.6%
	10%	704 W	37.5 V	18.78 A	44.6 V	22.7%
	20%	768 W	37.5 V	20.48 A	44.6 V	24.7%
CS7N-645MB-AG	645 W	37.7 V	17.11 A	44.8 V	18.35 A	20.8%
Bifacial Gain**	5%	677 W	37.7 V	17.97 A	44.8 V	21.8%
	10%	710 W	37.7 V	18.84 A	44.8 V	22.9%
	20%	774 W	37.7 V	20.53 A	44.8 V	24.9%
CS7N-650MB-AG	650 W	37.9 V	17.16 A	45.0 V	18.39 A	20.9%
Bifacial Gain**	5%	683 W	37.9 V	18.03 A	45.0 V	22.0%
	10%	715 W	37.9 V	18.88 A	45.0 V	23.0%
	20%	780 W	37.9 V	20.59 A	45.0 V	25.1%
CS7N-655MB-AG	655 W	38.1 V	17.20 A	45.2 V	18.43 A	21.1%
Bifacial Gain**	5%	688 W	38.1 V	18.06 A	45.2 V	22.1%
	10%	721 W	38.1 V	18.93 A	45.2 V	23.2%
	20%	786 W	38.1 V	20.64 A	45.2 V	25.3%

* Under Standard Test Conditions (STC) of irradiance of 1000 W/m², spectrum AM 1.5 and cell temperature of 25°C.
** Bifacial Gain: The additional gain from the back side compared to the power of the front side at the standard test condition. It depends on mounting (structure, height, tilt angle etc.) and albedo of the ground.

ELECTRICAL DATA

Operating Temperature	-40°C ~ +85°C
Max. System Voltage	1500 V (IEC) or 1000 V (IEC)
Module Fire Performance	CLASS C (IEC61730)
Max. Series Fuse Rating	35 A
Application Classification	Class A
Power Tolerance	0 ~ + 10 W
Power Bifaciality*	70 %

* Power Bifaciality = P_{max, rear} / P_{max, front}, both P_{max, rear} and P_{max, front} are tested under STC, Bifaciality Tolerance: ± 5 %

* The specifications and key features contained in this datasheet may deviate slightly from our actual products due to the on-going innovation and product enhancement. Canadian Solar Inc. reserves the right to make necessary adjustment to the information described herein at any time without further notice.

Please be kindly advised that PV modules should be handled and installed by qualified people who have professional skills and please carefully read the safety and installation instructions before using our PV modules.

ELECTRICAL DATA | NMOT*

	Nominal Max. Power (Pmax)	Opt. Operating Voltage (Vmp)	Opt. Operating Current (Imp)	Open Circuit Voltage (Voc)	Short Circuit Current (Isc)
CS7N-635MB-AG	476 W	35.0 V	13.61 A	42.0 V	14.73 A
CS7N-640MB-AG	480 W	35.2 V	13.64 A	42.2 V	14.77 A
CS7N-645MB-AG	484 W	35.3 V	13.72 A	42.3 V	14.80 A
CS7N-650MB-AG	487 W	35.5 V	13.74 A	42.5 V	14.83 A
CS7N-655MB-AG	491 W	35.7 V	13.76 A	42.7 V	14.86 A

* Under Nominal Module Operating Temperature (NMOT), irradiance of 800 W/m² spectrum AM 1.5, ambient temperature 20°C, wind speed 1 m/s.

MECHANICAL DATA

Specification	Data
Cell Type	Mono-crystalline
Cell Arrangement	132 [2 x (11 x 6)]
Dimensions	2384 x 1303 x 35 mm (93.9 x 51.3 x 1.38 in)
Weight	39.4 kg (86.9 lbs)
Front / Back Glass	2.0 mm heat strengthened glass
Frame	Anodized aluminium alloy
J-Box	IP68, 3 diodes
Cable	4.0 mm ² (IEC)
Cable Length (Including Connector)	460 mm (18.1 in) (+) / 340 mm (13.4 in) (-) or customized length*
Connector	T4 series or H4 UTX or MC4-EVO2
Per Pallet	30 pieces
Per Container (40' HQ)	480 pieces

* For detailed information, please contact your local Canadian Solar sales and technical representatives.

TEMPERATURE CHARACTERISTICS

Specification	Data
Temperature Coefficient (Pmax)	-0.34 % / °C
Temperature Coefficient (Voc)	-0.26 % / °C
Temperature Coefficient (Isc)	0.05 % / °C
Nominal Module Operating Temperature	41 ± 3°C

PARTNER SECTION



2.2 Inverter

L'inverter è una parte fondamentale dell'installazione. Esso permette la conversione dell'energia in corrente continua prodotta dai moduli fotovoltaici. Le apparecchiature selezionate saranno n.24 inverter di tipo Santerno Sunway TG1800 1500V TE - 640 STD con potenza nominale di 1.995 MWp.

Nelle cabine di campo CT tramite degli inverter avviene la trasformazione della corrente continua generata dai moduli fotovoltaici in corrente alternata in bassa tensione (BT). Successivamente, tramite dei trasformatori la corrente in BT viene elevata in media tensione (MT) a 30.000 V. Le cabine di campo sono, a loro volta, collegate alla stazione di elevazione utente che riceve la corrente alternata in MT prodotta dall'impianto fotovoltaico e la trasforma in AT per essere poi veicolata sulla RTN. I cavidotti delle linee BT e MT sono interni all'impianto fotovoltaico, mentre il cavidotto MT a 30.000V passa a lato della viabilità comunale e provinciale esistente e per un tratto finale su terreno agricolo.



SUNWAY TG STANDARD series

SUNWAY TG1800 1500V TE - 640 STD

Indoor Application



Sede legale: via della Concia, 7 - 40023 Castel Guelfo (Bo) | t: +39 0542 489711 | f: +39 0542 489722
Pec: santerno.group@legalmail.it | info@santerno.com | www.santerno.com
Cap. Soc. € 4.412.000 | C.F. - P.IVA: 03686440284 | R.E.A. BO 457978 | Cod. Ident IVA Intracom. IT03686440284
Società soggetta all'attività di direzione e coordinamento di Enertronica S.p.A. | www.enertronica.it



Designed for utility scale applications, the SUNWAY TG inverters feature best-in-class technology and deliver the highest power density and reliability.

Thanks to its intrinsic flexibility, the SUNWAY TG product range allows optimal configuration of medium and large PV plants, at the lowest system costs and with maximum yield.

The SUNWAY TG inverters are designed and manufactured in Italy by the technicians and engineers of Elettronica Santerno S.p.A.

BENEFITS

- Very high conversion efficiency with a single power conversion stage, optimized for minimum losses
- Modular construction and cabinet industrialization for maximum reliability and easy access to all components for maintainability and ease of on-site servicing
- Grid Code integrated features (LVRT, Reactive Power Control, Frequency and Voltage control) in compliance with the most advanced European and worldwide standards
- Remote monitoring via Sunway Portal website and REMOTE SUNWAY™ software, both for single- and multi-inverter installations
- Integrated DC-side protection provided by disconnect switch with release coil
- Integrated miswiring protection on DC side
- Integrated AC-side protection with automatic-disconnection on load breaker
- Integrated active monitoring of DC isolation
- Integrated Modbus on RS485 and TCP-IP on Ethernet data connection
- Integrated inputs for environmental sensors
- Compatible with photovoltaic modules requiring one earthed pole (positive or negative pole)
- Made in Italy with first class materials



Main features	
Model	SUNWAY TG1800 1500V TE - 640 STD
MPPT voltage range ⁽¹⁾	940 - 1200 V
Extended MPPT voltage range ⁽¹⁾⁽²⁾	910 - 1500 V
Number of independent MPPTs	1 (Master-Slave) or 2 (Independent)
Static / Dynamic MPPT efficiency	99.8 % / 99.7 %
Maximum open-circuit voltage	1500 V
Rated AC voltage	640 V ± 10 %
Rated output frequency	50 / 60 Hz (up to -3 / +2 Hz)
Power Factor range ⁽³⁾	Circular Capability
Operating temperature range	-25 ÷ 62 °C
Application / Degree of protection	Indoor / IP54
Maximum operating altitude ⁽⁴⁾	4000 m

Input ratings (DC)	
Maximum short circuit PV input current	1500 A each MPPT (double MPPT configuration) or 3000 A (single MPPT configuration)
PV voltage Ripple	< 1%

Output ratings (AC)			
	25 °C	45 °C	50 °C
Rated output power	1995 kVA	1774 kVA	1663 kVA
Rated output current	1800 A	1600 A	1500 A
Power threshold	1% of Rated output power		
Total AC current distortion	≤ 3%		

Inverter efficiency	
Maximum / EU / CEC efficiency ^{(1) (5)}	98.7 % / 98.4 % / - %

Inverter dimensions and weight	
Dimensions (W x H x D)	3000 x 2100 x 800 mm
Weight	2700 kg

Auxiliary consumptions	
Stop mode losses / Night losses	90 W / 90 W
Auxiliary consumptions	1800 W

NOTES

⁽¹⁾ @ rated V_{AC} and $\cos \phi = 1$.

⁽²⁾ With power derating

⁽³⁾ Default range: 1 - 0.85 lead/lag. Settings may be modified upon request.

⁽⁴⁾ Up to 1000 m without derating.

⁽⁵⁾ Certified according to standard IEC 61683:1999



Additional information	
Protection against overvoltage (SPD)	DC Side: Yes - AC Side: Optional
Maximum value for relative humidity	95% non-condensing
Cooling system / Fresh air consumption	Forced air / 5650 m ³ /h
Thermal protection	Integrated, 5 sensors, both on cabinet and power stack
Environmental sensors	4 embedded inputs
Digital communications channels	2 x RS485 with Modbus + Ethernet with TCP/IP
Noise emission @ 1m / 10m ⁽¹⁾	78 / 58 dBA
Connection phases	3Ø3W
Max DC inputs per pole/ fuse protected ⁽²⁾	14 / 14
DC inputs current monitoring	Optional
DC side disconnection device	DC disconnect switch
AC side disconnection device	AC circuit breaker
Ground fault monitoring, DC side	Yes
Ground fault monitoring, AC side	Optional
Grid fault monitoring	Yes
Display	Alphanumeric display/keypad
Power modulation	Digital, via RS485 or Ethernet
RAL	RAL 7035
PV plant monitoring	Optional, via Sunway Portal

NOTES

- (1) Noise level measured in central and front position.
(2) Fuses to be ordered separately.

Description of Operation

The SUNWAY TG are grid connected solar inverters, suitable for connection to LV or MV distribution lines, as well as HV grids.

Advanced grid interface, certified in compliance with the most advanced requirements, ensures reliability and maximum uptime, providing grid support features such as FRT, active power modulation, voltage control. Utility Interactive Features are embedded, software-controlled, completely configurable based on the applicable grid code.

Moreover, the Sunway TG inverters can be integrated in smart grid plants, installed together with off-grid inverters.

Best reliability is ensured by design. All electronics PCBs are coated for best protection against harsh environments. Redundant protection systems and auto-diagnostic functions are also implemented.

Auxiliary power and LVRT are self-supplied. Neither external power nor UPS is needed; however, an external source may be connected, if desired.



PV earthing

Optionally, the SUNWAY TG inverters can be provided with positive or negative earth connection of the PV field. PV earthing is recommended whenever modules sensitive to PID (potentially induced degradation) are used. Earthing configuration shall be defined upon ordering the equipment.

Standard Supply

All inverters are supplied with user manuals, technical documents complying with the regulations in force, keys and lifting hooks, special pallets for easy and safe transport.

Main Normative References

The SUNWAY TG inverters have been developed, designed and manufactured in accordance with up-to-date requirements of the Low Voltage directives, Electromagnetic Compatibility directives and Grid Connection standards (as per applicable parts).

Standards ⁽¹⁾	
Certification	CE, BDEW , CQC
Immunity	IEC 61000-6-4, IEC 61000-6-2
Harmonics	IEC 61000-3-12
Emissions	IEC 61000-6-3, IEC 61000-6-1
Safety	IEC 62109-1, IEC 62109-2
Grid connection	CEI 0-16, A.70, BDEW, Arrêté du 23 Avril 2008, RD 1699/2011, RD 661/2007, CQC, IEEE 1547
Efficiency certification	IEC 61683:1999

NOTES

(1) Some standards apply to specific models only.

Electronica Santerno reserves the right to make any technical changes to this document without prior notice.

2.3 Trasformatore

Progettazione:



GAMIAN CONSULTING S.r.l.

Sede: Via Gioacchino da Fiore, 74 – 87021 Belvedere Marittimo (CS)

Sede: Via Nicolò Paganini, 9 – 92100 Agrigento (AG)

www.gamianconsulting.com

mail: info@gamianconsulting.com

L'uscita in AC di ciascun inverter verrà collegata a un trasformatore. In particolare gli inverter Santerno Sunway TG1800 1500V TE - 640 STD da 1.995 MWp verranno connessi a un trasformatore che trasformerà l'uscita dell'inverter da 640 V a 30 kV.

2.4 Centro Inverter-Trasformatore

Gli inverter verranno posizionati in maniera tale da minimizzare i percorsi dei cavi in DC e, conseguentemente, minimizzare le perdite. Gli inverter verranno installati in edificio prefabbricato in cemento, container metallico, o su una base di cemento armato in caso di installazioni outdoor, rispettando le prescrizioni del fabbricante. Verrà installato un edificio inverter-trasformatore per ogni gruppo. Per i dettagli si veda lo schema unifilare allegato. In fase di progettazione definitiva si illustreranno i dettagli del centro. In caso di edifici prefabbricati, verrà installato un sistema di ventilazione forzata che mantenga la temperatura interna all'interno di valori adeguati per il funzionamento dell'inverter. Gli inverter verranno posizionati in maniera che ci sia sufficiente spazio per le operazioni di manutenzione.

SUNWAY SKID 1800 1500V Fully Integrated Outdoor Solar Power Station



2.5 Strutture di supporto

I supporti, saranno in acciaio zincato e saranno opportunamente distanziati sia per evitare l'ombreggiamento reciproco, sia per avere lo spazio necessario al passaggio dei mezzi agricoli. Tale soluzione permette di ottimizzare l'occupazione del territorio, consentendo il contemporaneo sfruttamento del suolo per una produzione ottimale di energia elettrica da fonte rinnovabile e per le attività agricole. La struttura impiegata verrà fissata al suolo tramite pali infissi direttamente nel terreno.

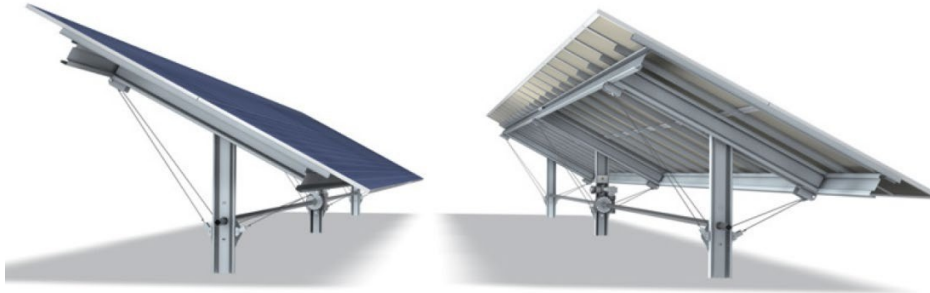


Figura 1 - Esempio pannello monoassiale installato

L'impianto sarà dotato di viabilità interna e perimetrale, un accesso carrabile per ogni sezione dislocata dell'impianto, recinzione perimetrale, sistema di illuminazione e videosorveglianza. L'accesso carrabile all'area sarà costituito da un cancello a un'anta scorrevole in scatolari metallici largo 7 m e montato su pali in acciaio fissati al suolo.

2.6 Cablaggi e cavi

La connessione elettrica fra i moduli fotovoltaici avviene tramite cavi (in classe d'isolamento II) terminati all'interno delle cassette di terminazione dei moduli, oppure con connettori rapidi del tipo "multicontact" collegati con altri già assemblati in fabbrica sulle cassette. I cavi, con materiali resistenti ai raggi UV, garantiscono il corretto funzionamento degli impianti fotovoltaici nel corso della loro vita utile (almeno 30 anni).

I cavi di energia sono dimensionati in modo da limitare le cadute di tensione, ma la loro sezione è determinata anche in modo da assicurare una durata di vita soddisfacente dei conduttori e degli isolamenti sottoposti agli effetti termici causati dal passaggio della corrente per periodi prolungati ed in condizioni ordinarie di esercizio. La corrente massima (portata) ammissibile, per periodi prolungati, di qualsiasi conduttore viene calcolata in modo tale che la massima temperatura di funzionamento non superi il valore appropriato, per ciascun tipo di isolante, indicato nella Tab. 52D della Norma CEI 64-8. Le portate dei cavi in regime permanente relative alle condutture da installare sono verificate secondo le tabelle CEI-UNEL 35024, per posa in aria, e CEI-UNEL 35026, per posa interrata, applicando ai valori individuati, dei coefficienti di riduzione che dipendono dalle specifiche condizioni di posa e dalla temperatura ambiente.

Nei casi di cavi con diverse modalità di posa, è effettuata la verifica per la condizione di posa più gravosa. Le sezioni dei cavi sono verificate anche dal punto di vista della caduta di tensione, alla massima corrente di utilizzo, secondo quanto riportato nelle Norme CEI 64-8. Le verifiche suddette sono effettuate mediante l'uso delle tabelle CEI-UNEL 35023. I cavi di energia dovranno essere sistemati in maniera da semplificare e minimizzare le operazioni di cablaggio. In particolare, la discesa dei cavi occorre che sia protetta meccanicamente mediante installazione in tubi, il cui collegamento al quadro elettrico e agli inverter avvenga garantendo il mantenimento del livello di protezione degli stessi.

2.7 Quadri stringa

Verranno installati quadri stringa con la funzione di proteggere e monitorare le linee provenienti dalle stringhe. I quadri avranno 16, 24 e 32 ingressi, collegando tra loro le stringhe degli inseguitori. Ciascun inseguitore conterrà 1 o 2 stringhe, collegate in parallelo tramite una scatola di derivazione ermetica. I quadri stringa verranno montati opportunamente sulla struttura dell'inseguitore, in una posizione tale da ridurre i percorsi dei cavi.



SUNWAY STRING BOX LT – 1500V

24 inputs

Combiner Boxes



Sede legale: via della Concia, 7 - 40023 Castel Guelfo (Bo) | t +39 0542 489711 | f +39 0542 489722
Pec: santerno.group@legalmail.it | info@santerno.com | www.santerno.com
Cap. Soc. € 4.412.000 | C.F. - P.IVA: 03686440284 | R.E.A. BO 457978 | Cod. Ident IVA Intracom. IT03686440284
Società soggetta all'attività di direzione e coordinamento di Enertronica S.p.A. | www.enertronica.it



Technical Data

SUNWAY STRING BOX	
Model	SB-24-LT03-1500V
Input Ratings	
Max. number of string	24
Max. DC voltage (max. Udc)	1500 V
String DC fuses size ⁽¹⁾	8 A up to 30 A
Number of DC fuses	Up to 24 + 24
Max. input current per channel (Isc) @45°C	20 A
String cable cross-section	4 ÷ 6 mm ²
String connector type ⁽²⁾	Cable glands
Output Ratings	
Max. output current (max. OPV) @45°C	280 A
Max. output cable cross-section	Configurable: 2 x max 185 mm ² or 1 x max 300 mm ²
Grounding cable cross-section	35 mm ²
Dimensions and weight	
Dimensions (WxHxD)	835x1115x310 mm
Weight	33 kg
Additional features	
Fuse protection	On both poles
Load break switch	Yes (In=400A)
Load break switch status	Clean Contact
Protection against DC overvoltage (SPD)	Yes, class II (class I+II available as option)
SPD status	Clean Contact
Degree of protection	IP65
Insulation Class	II
Lockable enclosure	Optional

Electronica Santerno reserves the right to make any technical changes to this document without prior notice.

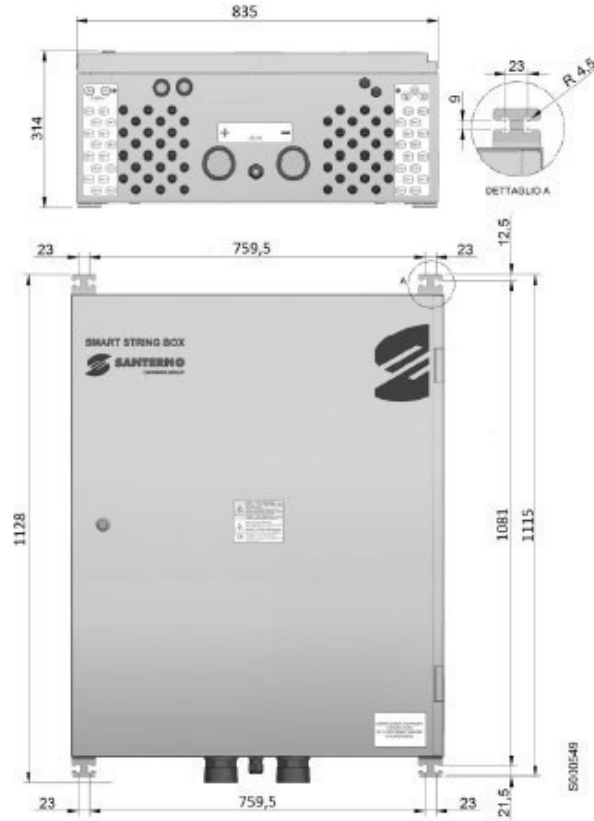
NOTE

⁽¹⁾ Fuses are not included. Fuse rating to be defined by customer in agreement with PV module manufacturer.

⁽²⁾ In case of MC option, the mating connectors (string side) are not included. Always use mating connectors of the same brand as the connectors installed on the string box. The use of other connectors may damage the product.



Layout



2.8 Quadri Elettrici

Oltre al quadro di parallelo in AC e al quadro dei Servizi Ausiliari, in ciascun edificio Inverter-Trasformatore verrà installato un quadro elettrico generale, il più prossimo possibile al trasformatore, che fornirà alimentazione a tutte le utenze del centro. I quadri saranno di tipo metallico di dimensioni standardizzate, con porta frontale liscia e dotati di segregazione per morsettiera e connessioni. Ciascun quadro sarà dotato di interruttore generale multipolare per ciascuna linea di ingresso che arrivi dal quadro generale. L'interruttore sarà di tipo modulare o scatolato, secondo la taglia richiesta.

Ciascun circuito di illuminazione sarà dotato di interruttore magnetotermico differenziale da 30 mA mentre i circuiti relativi agli altri carichi saranno dotati di interruttore magnetotermico differenziale da 300 mA o 500 mA a seconda del caso, in maniera da assicurare le selettività. Tutti gli interruttori e il quadro stesso saranno chiaramente identificati mediante etichette, che riporteranno le informazioni sui circuiti che alimentano. Le connessioni e i cavi saranno anch'essi chiaramente identificati con etichetta e raggruppati ordinatamente tramite fascette.

2.9 Disposizione elettromeccanica

L'intera stazione in progetto, di trasformazione (SE di Rete) e consegna (SE di Utenza) sarà del tipo con isolamento in aria a doppio sistema di sbarre.

Essa sarà complessivamente così costituita:

- Sezione di sbarre a 220 kV;
- Montanti trasformatori 220 kV e misure fiscali;
- Montante di collegamento con impianto di Terna;
- Quadri MT 30 kV;
- Trasformatori di potenza 220/30 KV.

Ciascun quadro MT è adibito alla raccolta dell'energia prodotta e ognuno di essi afferisce al trasformatore. Per ognuno dei quadri MT è prevista una sezione per il prelievo di energia per i servizi ausiliari di montante e una sezione per un eventuale rifasamento.

Nelle stazioni Rete-Utente sono previsti fabbricati adibiti per:

- Quadri MT e BT;
- Comando e controllo;
- Magazzini;
- L'arrivo MT da produzione fotovoltaica;
- I servizi di telecomunicazione;
- Il locale misure;
- I servizi ausiliari;
- Depositi e locali igienici.

I fabbricati, verranno ubicati lungo le mura perimetrali della stazione di Trasformazione di consegna (SE Utente), ad una distanza minima da ogni parte in tensione non inferiore ai 10 metri.

I fabbricati avranno pianta rettangolare con altezza fuori terra di circa 4,00 metri e sarà destinato a contenere i quadri di protezione e controllo, i servizi ausiliari, i telecomandi, il locale misura, deposito e servizi igienici e il quadro MT.

I fabbricati destinati agli impianti fotovoltaici, e nello specifico per quanto riguarda i relativi quadri MT a 30 kV, risulteranno identici tra loro. I fabbricati saranno realizzati con struttura portante in c.a. e con tamponatura esterna in mattoni forati intonacati; i serramenti saranno di tipo metallico. La copertura dei fabbricati sarà realizzata con un tetto piano.

L'impermeabilizzazione del solaio sarà eseguita con l'applicazione di idonee guaine impermeabili in resine elastomeriche. Particolare cura verrà osservata ai fini dell'isolamento termico impiegando materiali isolanti idonei in funzione della zona climatica e dei valori minimi e massimi dei coefficienti volumici globali di dispersione termica, nel rispetto delle norme di cui alla legge n. 373 e successivi aggiornamenti, nonché alla legge n.10 del 09.01.91 e s.m.i.

Saranno previsti i principali impianti tecnologici come rilevazione fumi e gas, condizionamento, antintrusione, etc. Per le apparecchiature MT sono previste fondazioni in c.a. Inoltre, è prevista la sistemazione del terreno con viabilità interna e recinzione della stazione con pannelli prefabbricati di altezza non inferiore a 2,40 metri.

2.10 Correnti circolanti nell'impianto

Di seguito si fornisce una tabella riassuntiva delle correnti massime circolanti nelle varie zone dell'impianto per le cabine da 2 MVA (fatta eccezione per quelle ritenute trascurabili).

Tipologia corrente	I [A]
Correnti all'impianto dati	Trascurabili
Correnti ai sistemi di sicurezza	Trascurabili
Corrente max illuminazione perimetrale	32
Corrente BT ac uscita inverter	1800
Corrente BT ac totale ingresso trasformatore	1800
Corrente MT da cabina di trasformazione di 2000 kVA alla cabina di consegna	38,40

2.11 Sistemi ausiliari

Sorveglianza e illuminazione

Il sistema di illuminazione e videosorveglianza sarà montato su pali dedicati alti circa 2,8 metri all'interno della recinzione. La fondazione è a palo battuto (con un fuori terra di circa 60/70 cm), cui si fissa il palo della luce/TVCC. Questa soluzione ha anche il vantaggio di costituire una messa a terra naturale del palo e di non richiedere quindi di realizzare una puntazza dedicata. I cavi di collegamento del sistema saranno alloggiati nello scavo perimetrale già previsto per il passaggio dei cavidotti dell'impianto agro-fotovoltaico. Nella fase di funzionamento dell'impianto non sono previsti consumi di energia, eccezion fatta per il sistema di illuminazione e videosorveglianza che avrà una sua linea di alimentazione elettrica tradizionale. Le apparecchiature di conversione dell'energia generata dai moduli (inverter e trasformatori), nonché i moduli stessi, non richiedono fonti di alimentazione elettrica. Il funzionamento dell'impianto fotovoltaico non richiede ausilio o presenza di personale addetto, tranne per le eventuali operazioni di riparazione guasti o manutenzioni ordinarie e straordinarie.

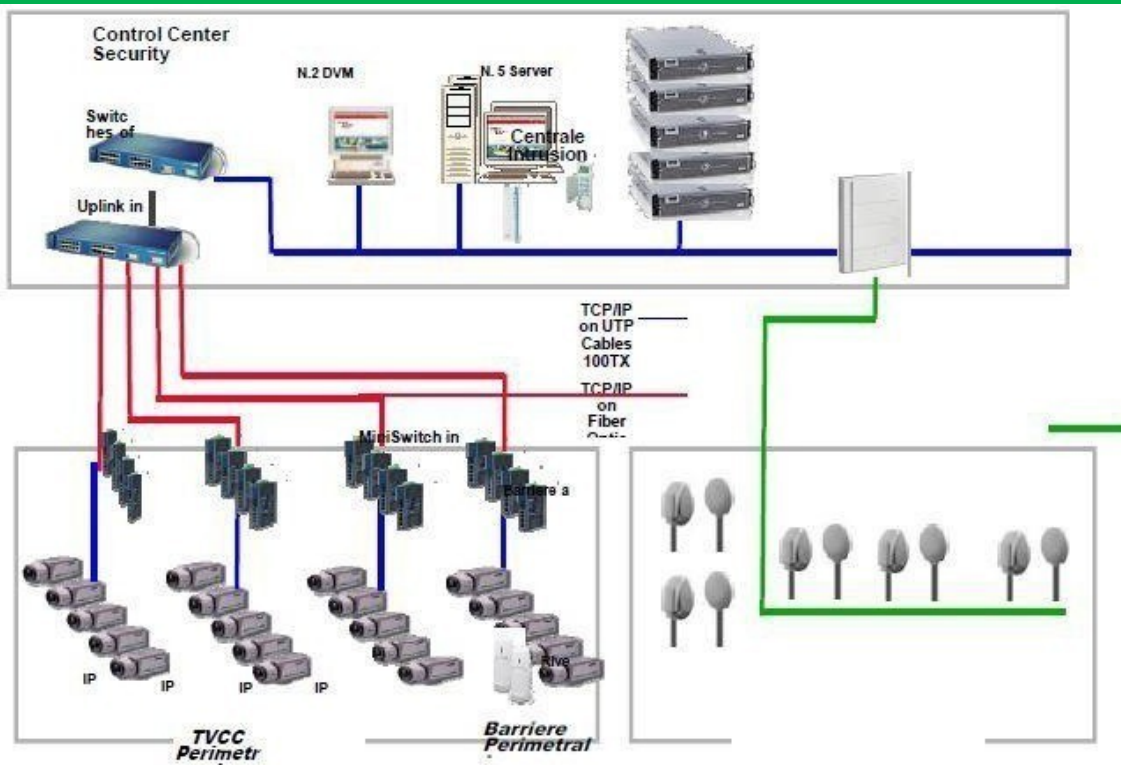


Figura 1 - Schema del Sistema di sorveglianza

L'impianto di illuminazione esterno sarà costituito da 2 sistemi:

- Illuminazione perimetrale;
- Illuminazione esterno cabina.

Tali sistemi sono di seguito brevemente descritti.

Illuminazione perimetrale

- Tipo lampada: Led, Pn = 63 W
- Tipo armatura: proiettore direzionabile
- Numero lampade: 340
- Numero palificazioni: 340
- Funzione: illuminazione in caso di manutenzione notturna e/o allarme anti-intrusione
- Distanza media tra i pali: circa 50 m

In fase di progetto esecutivo potranno essere apportati miglioramenti ai rapporti tra gli illuminamenti minimi e massimi e l'illuminamento medio.

Illuminazione esterno cabina

- Tipo lampade: Led 10 W;
- Tipo armatura: corpo Al pressofuso, forma ogivale;
- Numero lampade: 4;
- Modalità di posa: sostegno su tubolare ricurvo aggraffato alla parete. Posizione agli angoli di cabina;
- Funzione: illuminazione piazzole per manovre e sosta.

3 SICUREZZA ELETTRICA

3.1 Protezione dalle sovracorrenti

La protezione contro le sovracorrenti sarà assicurata secondo le prescrizioni della Norma CEI 64-8. In particolare sarà assicurato il coordinamento tra i cavi e i dispositivi di massima corrente installati, secondo le seguenti regole:

$$I_b \leq I_n \leq I_z \qquad I_{cc} \cdot t \leq K^2 S^2$$

Dove:

I_b = corrente di impiego del cavo

I_n = corrente nominale dell'interruttore I_z = portata del cavo

I_{cc} = corrente di cortocircuito

t = tempo di intervento dell'interruttore

K = coefficiente che dipende dal tipo di isolamento del cavo S = sezione del cavo

3.2 Protezione contro i contatti diretti

Le varie sezioni dell'impianto sono costituite da sistemi di Categoria I. Non essendo presenti circuiti a bassissima tensione di sicurezza (SELV) né a bassissima tensione di protezione (PELV), la protezione contro i contatti diretti sarà assicurata mediante isolamento completo delle parti attive, sia per la sezione in corrente continua che per quella in corrente alternata.

3.3 Protezione contro i contatti indiretti

La protezione contro i contatti indiretti sarà assicurata mediante:

- Messa a terra delle masse e delle masse estranee;
- Scelta e coordinamento dei dispositivi di interruzione automatici della corrente di guasto, in conformità a quanto prescritto dalla norma cei 64-8.
- Ricerca ed eliminazione del primo guasto a terra.

In particolare, l'impianto rientra nei sistemi di tipo "TN", saranno installati interruttori differenziali tali da garantire il rispetto della seguente relazione nei tempi riportati in tabella 1:

$$Z_s \times I_a \leq U_0$$

dove:

Z_S è l'impedenza dell'anello di guasto comprensiva dell'impedenza di linea e dell'impedenza della sorgente
 I_a è la corrente che provoca l'interruzione automatica del dispositivo di protezione in Ampere, secondo le prescrizioni della norma 64-8/4; quando il dispositivo di protezione è un dispositivo di protezione a corrente differenziale, la I_a è la corrente differenziale $I_{\Delta n}$.

U_0 tensione nominale in c.a. (valore efficace della tensione fase - terra) in Volt.

$U_0(V)$	Tempo di interruzione (s)
120	0,8
230	0,4
400	0,2
>400	0,1

Tabella 1 - Tempi massimi di interruzione per sistemi TN

Per ridurre il rischio di contatti pericolosi il campo fotovoltaico lato corrente continua è assimilabile ad un sistema IT cioè flottante da terra. La separazione galvanica tra il lato corrente continua e il lato corrente alternata è garantito dalla presenza del trasformatore BT/MT. In tal modo perché un contatto accidentale sia realmente pericoloso occorre che si entri in contatto contemporaneamente con entrambe le polarità del campo.

Il contatto accidentale con una sola delle polarità non ha praticamente conseguenze, a meno che una delle polarità del campo non sia casualmente a contatto con la massa.

Per prevenire tale eventualità ogni inverter sarà munito di un opportuno dispositivo di rivelazione degli squilibri verso massa, che ne provoca l'immediato spegnimento e l'emissione di una segnalazione di allarme.

4 COLLEGAMENTO ALLA RETE TRASMISSIONE NAZIONALE

La connessione si compone fisicamente di due impianti:

- Impianto di utenza;
- Impianto di rete.

La stazione di trasformazione (SE di Rete - Impianto di Rete) e consegna (SE di Utenza - Impianto di Utenza) è prevista nel comune di Sambuca di Sicilia (AG), individuata al foglio di mappa n. 54, occupando le particelle n. 356-364-365-366. La stazione ha un'estensione di circa 5.593 m² e l'ubicazione è prevista su un terreno del comune di Sambuca di Sicilia (AG).

Stazione elettrica di Rete

La stazione elettrica di rete (SE di Rete) Sambuca rientra nella tipologia delle "Stazioni di Trasformazione", in quanto connette due reti a differente livello di tensione. La configurazione adottata è quella a doppia sbarra, presenta le sezioni rispettivamente a 220 kV, interamente isolate in aria (AIS - Air insulated substation).

La configurazione finale di impianto è rappresentata nella planimetria di progetto della stazione che per comodità viene di seguito riportata:



Figura 2 - Planimetria generale stazione rete - utente

Sezione a 220 kV

La sezione a 220 kV è costituita da:

- n. 1 sistema a doppia sbarra con sezionatori di terra sbarre ad entrambe le estremità e TVC di sbarra su un lato;
- n. 3 stalli linea.

La stazione elettrica sarà connessa in antenna a 220 kV con la stazione elettrica (SE) della RTN a 220 kV denominata "Sambuca".

Il singolo stallo linea è costituito dalle seguenti apparecchiature:

- n. 2 bobina onde convogliate, installate su 2 delle 3 fasi ed appese al portale arrivo linea;
- n. 1 terna di trasformatori di tensione capacitivi per esterno;
- n. 1 sezionatore orizzontale tripolare 220 kV con lame di terra;
- n. 1 terna di trasformatori di corrente per protezioni e misure, isolati in gas SF₆;
- n. 1 interruttore tripolare 220 kV isolato in SF₆;
- n. 1 sezionatore verticale tripolare 220 kV per connessione al sistema sbarre.

Le distanze tra le varie apparecchiature rispettano le distanze minime consentite al fine di ridurre al minimo le indisponibilità per manutenzione.

Stazione elettrica Utente

La stazione elettrica Utente è costituita da un raggruppamento di diverse singole sezioni di utente, con relativi edifici tecnici adibiti al controllo e alla misura dell'energia prodotta ed immessa in rete. Esternamente alla recinzione, sarà realizzata una strada di servizio, di 4,00 m di larghezza, che si collegherà alla viabilità preesistente. La viabilità di nuova formazione sarà progettata e realizzata nel rispetto dell'ambiente fisico in cui viene inserita; verrà infatti realizzata previo scorticamento del terreno vegetale esistente per circa uno spessore di 40-50 cm, con successiva realizzazione di un sottofondo di ghiaia a gradazione variabile, e posa di uno strato in misto granulare stabilizzato opportunamente compattato. In nessun caso è prevista la posa di conglomerato bituminoso. Per l'ingresso alla stazione, saranno previsti dei cancelli carrabili larghi 7,00 m di tipo scorrevole oltre a dei cancelli di tipo pedonale. Sarà inoltre previsto, lungo la recinzione perimetrale della stazione, un ingresso indipendente dell'edificio per il punto di consegna dei servizi di terzi.

Le principali apparecchiature MT, costituenti la sezione 220 kV, saranno le seguenti: trasformatori di potenza, interruttore tripolare, sezionatori tripolari orizzontali con lame di messa a terra, trasformatori di corrente e di tensione (induttivi e capacitivi) per misure e protezione.

Dette apparecchiature sono rispondenti alle Norme tecniche CEI. Le caratteristiche nominali principali sono le seguenti:

- Tensione nominale: 220 kV;
- Trasformatori di potenza: 60.000 kVA;
- Rapporto di trasformazione AT/MT: 220+/-10x1,25% / 30 kV;
- Potenza di targa: 60 MVA;
- Tipo di raffreddamento: ONAN/ONAF;
- Interruttore tripolare in SF₆;
- Sezionatori orizzontali con lame di messa a terra;
- Trasformatori di corrente;
- Trasformatori di tensione capacitive;
- Trasformatori di tensione induttivi.

Le prestazioni verranno definite in sede di progetto esecutivo.

Disposizione elettromeccanica

L'intera stazione in progetto, di trasformazione (SE di Rete) e consegna (SE di Utenza) sarà del tipo con isolamento in aria a doppio sistema di sbarre. Essa sarà complessivamente così costituita:

- Sezione di sbarre a 220 kV;
- Montanti trasformatori 220 kV e misure fiscali;
- Montante di collegamento con impianto di Terna;
- Quadri MT 30 kV;
- Trasformatori di potenza 220/30 KV.

Ciascun quadro MT è adibito alla raccolta dell'energia prodotta e ognuno di essi afferisce al trasformatore. Per ognuno dei quadri MT è prevista una sezione per il prelievo di energia per i servizi ausiliari di montante e una sezione per un eventuale rifasamento.

Nelle stazioni Rete-Utente sono previsti fabbricati adibiti per:

- Quadri MT e BT;
- Comando e controllo;
- Magazzini;
- L'arrivo MT da produzione fotovoltaica;
- I servizi di telecomunicazione;
- Il locale misure;
- I servizi ausiliari;
- Depositi e locali igienici.

I fabbricati, verranno ubicati lungo le mura perimetrali della stazione di Trasformazione di consegna (SE Utente), ad una distanza minima da ogni parte in tensione non inferiore ai 10 metri. I fabbricati avranno pianta rettangolare con altezza fuori terra di circa 4,00 m e sarà destinato a contenere i quadri di protezione e controllo, i servizi ausiliari, i telecomandi, il locale misura, deposito e servizi igienici e il quadro MT. I fabbricati destinati agli impianti fotovoltaici, e nello specifico per quanto riguarda i relativi quadri MT a 30 kV, risulteranno identici tra loro. I fabbricati saranno realizzati con struttura portante in c.a. e con tamponatura esterna in mattoni forati intonacati; i serramenti saranno di tipo metallico. La copertura dei fabbricati sarà realizzata con un tetto piano.

L'impermeabilizzazione del solaio sarà eseguita con l'applicazione di idonee guaine impermeabili in resine elastomeriche. Particolare cura verrà osservata ai fini dell'isolamento termico impiegando materiali isolanti idonei in funzione della zona climatica e dei valori minimi e massimi dei coefficienti volumici globali di dispersione termica, nel rispetto delle norme di cui alla legge n. 373 e successivi aggiornamenti, nonché alla legge n.10 del 09/01/91 e s.m.i.

Saranno previsti i principali impianti tecnologici come rilevazione fumi e gas, condizionamento, antintrusione, etc. Per le apparecchiature MT sono previste fondazioni in c.a. Inoltre, è prevista la sistemazione del terreno con viabilità interna e recinzione della stazione con pannelli prefabbricati di altezza non inferiore a 2,40 m. Il punto di connessione alla rete sarà raggiunto attraverso un tratto di circa 6.800 metri attraversando strade comunali e vicinali. Il cavidotto di AT verrà realizzato interamente nel sottosuolo ad una profondità rispetto al piano stradale o di campagna non superiore a 1,7 metri. Il cavidotto verrà realizzato interamente nel sottosuolo ad una profondità rispetto al piano stradale o di campagna non superiore a 1,5 metri dalla generatrice superiore del cavidotto per quanto riguarda la linea MT e non superiore a 0,80 m per quanto riguarda la linea BT.

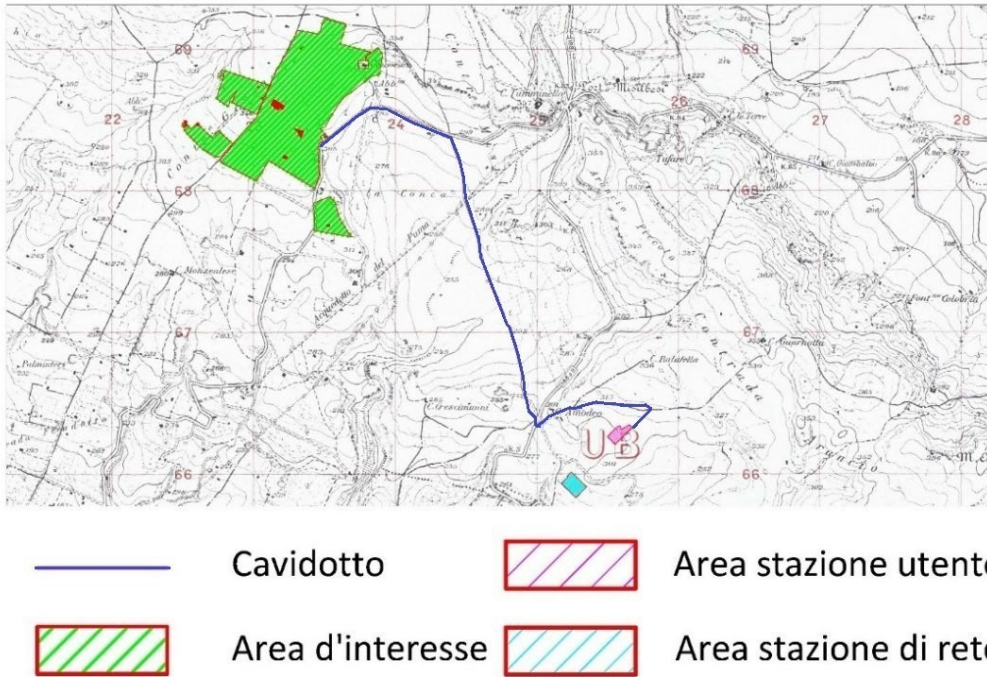


Figura 3 - Percorso del cavidotto di connessione

Gruppi di Misura In un impianto fotovoltaico collegato in parallelo con la rete è necessario misurare:

- L'energia prelevata/immessa in rete;
- L'energia fotovoltaica prodotta.

L'impianto fotovoltaico in esame essendo costituito da 24 sottocampi che avranno gruppi di misura dell'energia prodotta, entrambi collocati il più vicino possibile all'inverter, concordati anche con il GSE.

Il gruppo di misura, ad inserzione indiretta con TA e TV, dell'energia prelevata/immessa in rete sarà ubicato nel locale misure della cabina di consegna a valle del Dispositivo Generale. I sistemi di misura dell'energia elettrica saranno in grado di rilevare, registrare e trasmettere dati di lettura, per ciascuna ora, dell'energia elettrica immessa/prelevata o prodotta in rete nel punto di installazione del contatore stesso.

I sistemi di misura saranno conformi alle disposizioni dell'Autorità dell'energia elettrica e il gas e alle norme CEI, in particolare saranno dotati di sistemi meccanici di sigillatura che garantiranno manomissioni o alterazioni dei dati di misura.

5 SCHEMA DI COLLEGAMENTO

La configurazione utilizzata per il collegamento dei moduli, compatibile con le caratteristiche delle componenti riassunte nei precedenti paragrafi, è riportata nello schema seguente.

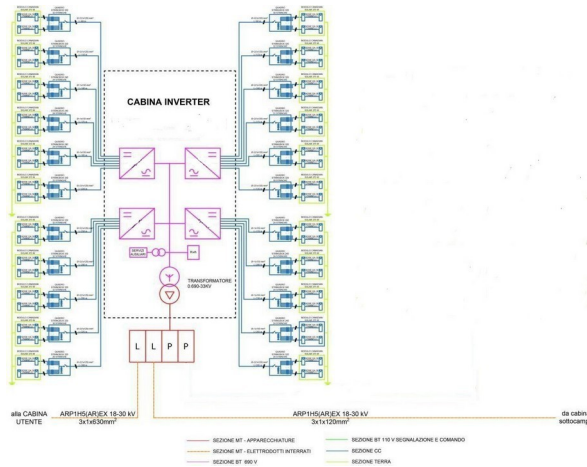


Figura 4 - Schema unifilare di principio dell'impianto fotovoltaico

6 GESTIONE IMPIANTO

L'impianto fotovoltaico non richiederà, di per sé, il presidio da parte di personale preposto. Il sistema di controllo dell'impianto avviene tramite due tipologie di seguito meglio descritte. Il "Controllo locale", si esegue tramite PC centrale, posto in prossimità dell'impianto, grazie ad un software apposito, in grado di monitorare e controllare gli inverter grazie ad una rete multidrop che permette l'invio dei segnali dal campo al PC medesimo. Il "Controllo Remoto", permette la gestione a distanza dell'impianto con l'ausilio di un modem GPRS e schede Data - Logger montata sull'inverter monitorato. In particolare, quest'ultimo avviene direttamente dalla centrale (servizio di assistenza) con il medesimo software del controllo locale. Le grandezze del sistema che possono essere monitorate attraverso entrambi i sistemi sono le seguenti:

- Potenza dell'inverter;
- Tensione/i di campo dell'inverter;
- Corrente/i di campo dell'inverter;
- Radiazioni solari;
- Temperatura ambiente;
- Letture di energia attiva e reattiva prodotte.

7 CARATTERISTICHE DEI COLLEGAMENTI MT

I conduttori utilizzati nell'impianto in oggetto avranno le seguenti caratteristiche tecniche.

7.1 Cavi MT

I cavi per le linee MT a 30 kV avranno le seguenti caratteristiche di massima:

- Designazione: ARG7H1RNRX, ARG7H1RN
- Grado di isolamento : 18/30kV

- Tensione nominale: 30 kV
- Conduttori a corda rigida compatta di alluminio
- Formazioni : come da progetto
- Sezioni: come da progetto

7.2 Normativa di riferimento

È richiesta la totale rispondenza alle normative EC 794-1 di seguito elencate:

- E1, E3, E4, E6, E7, E11, F1;
- F5 con riferimento alla possibilità del fornitore, di poter eseguire la prova che dimostri che la penetrazione all'acqua, con 0.1 bar di pressione, sia inferiore ad 1 metro in 14 giorni.

Su richiesta del committente, il costruttore deve poter effettuare presso i propri stabilimenti o Istituti riconosciuti, tutti i test sopra prescritti.

7.3 Giunzioni, terminazioni e attestazioni

7.3.1 Giunzione cavi MT

Per le tratte non coperte interamente dalle pezzature di cavo MT disponibile, si dovrà provvedere alla giunzione di due spezzoni. Convenzionalmente si definisce "giunzione" la giunzione tripolare dei tre conduttori di fase più schermo, pertanto ogni giunzione si intende costituita da tre terminali unipolari (connettore di interconnessione) e tre corredi per terminazione unipolare. Le giunzioni elettriche saranno realizzate mediante l'utilizzo di connettori del tipo diritto, a compressione, adeguati alle caratteristiche e tipologie dei cavi sopra detti. Tutti i materiali occorrenti e le attività di giunzione sono a carico dell'Appaltatore. Le giunzioni dovranno essere effettuate in accordo con la norma CEI 20-62 seconda edizione ed alle indicazioni riportate dal Costruttore dei giunti. L'esecuzione delle giunzioni deve avvenire con la massima accuratezza, seguendo le indicazioni contenute in ciascuna confezione. In particolare occorre:

- Prima di tagliare i cavi controllare l'integrità della confezione e l'eventuale presenza di umidità;
- Non interrompere mai il montaggio del giunto o del terminale;
- Utilizzare esclusivamente i materiali contenuti nella confezione.

Ad operazione conclusa devono essere applicate sul giunto delle targhe identificatrici (o consegnate delle schede) per ciascun giunto in modo da poter individuare: l'Appaltatore, l'esecutore, la data e le modalità di esecuzione. Ciascun giunto sarà segnalato esternamente mediante un cippo di segnalazione.

7.3.2 Terminazione ed attestazione cavi MT

Tutti i cavi MT posati in impianto dovranno essere terminati da entrambe le estremità. I terminali adatti ai tipi di cavi adottati verranno forniti in conto lavorazione dalla ditta appaltatrice incaricata dei lavori. L'esecuzione delle terminazioni deve essere eseguita esclusivamente da personale specializzato seguendo scrupolosamente le istruzioni fornite dalle ditte costruttrici in merito sia alle modalità sia alle attrezzature necessarie. Convenzionalmente si definiscono "terminazioni" e "attestazioni" la terminazione e attestazione tripolare dei tre conduttori di fase più schermo. Nell'esecuzione delle terminazioni all'interno delle celle dei quadri, l'Appaltatore deve realizzare il collegamento di terra degli schermi dei cavi con trecce flessibili di rame stagnato, eventualmente prolungandole e dotandole di capocorda a compressione completo di relativa bulloneria per l'ancoraggio alla presa di terra dello scomparto. Ogni terminazione deve essere dotata di una targa di riconoscimento in PVC atta ad identificare: Appaltatore, Esecutore, data e modalità di esecuzione nonché l'indicazione della fase (R, S o T). La maggior parte dei cavi per l'impianto di media tensione a 30 kV saranno in alluminio di tipo unipolare schermati armati quindi oltre alla messa a terra dello schermo sopra detta, si dovrà prevedere anche la messa a terra dell'armatura del cavo.

Tale armatura, che rimane esterna rispetto al terminale, sarà messa a terra in uno dei seguenti modi:

- Tramite la saldatura delle due bande di alluminio della codetta del cavo di rame;
- Tramite una fascetta (di acciaio inossidabile o di rame) che stringa all'armatura la codetta di un cavo di rame;
- Tramite morsetti a compressione in rame (previo attorcigliamento delle bande di alluminio componenti l'armatura ed unione alla codetta del cavo di rame).

La messa a terra dovrà essere effettuata da entrambe le parti del cavo. Tale messa a terra sarà connessa insieme alla messa a terra dello schermo. Il cavo di rame per la messa a terra sia dell'armatura che dello schermo deve avere una sezione di 35 mm².

7.4 Modalità di posa

7.4.1 Generalità

Tutte le linee elettriche e in fibra ottica oggetto della presente committenza saranno posate in cavidotti direttamente interrati o, dove indicato, posati all'interno di tubi. Il tracciato dei cavidotti è riportato nel documento di progetto. I cavi elettrici, rispetto ai piani finiti di strade o piazzali o alla quota del piano di campagna, saranno posati negli scavi alla profondità di circa 1,5 m. I cavi saranno posati direttamente all'interno di uno strato di materiale sabbioso (pezzatura massima: 5 mm) di spessore variabile, su cui saranno posati i tegoli o le lastre copricavo. Un nastro segnalatore sarà immerso nel rimanente volume dello scavo riempito con materiale arido.

La posa dei conduttori si articolerà quindi essenzialmente nelle seguenti attività:

- Scavo a sezione obbligata della larghezza e della profondità come indicata nel documento di progetto;
- Posa dei conduttori e/o fibre ottiche. Particolare attenzione dovrà essere fatta per l'interramento della corda di rame che costituisce il dispersore di terra dell'impianto; infatti questa dovrà essere interrata in uno strato di terreno vegetale di spessore non inferiore a 20 cm nelle posizioni indicate dal documento di progetto;
- Reinterro parziale con sabbia vagliata;
- Posa dei tegoli protettivi;
- Reinterro con terreno di scavo;
- Inserimento nastro per segnalazione tracciato.

Le ulteriori prescrizioni per le opere di tipo civile sono riportate nel capitolato delle opere civili; comunque la posa dovrà essere eseguita a regola d'arte nel rispetto delle normative vigenti.

7.4.2 Modalità di posa dei cavi MT

I cavi MT dell'impianto saranno allettati direttamente nello strato di sabbia vagliata come descritto nel paragrafo precedente. Nella posa degli stessi cavi dovranno essere rispettati alcuni criteri particolari per l'esecuzione delle opere secondo la regola dell'arte come di seguito indicati:

- Tracciato delle linee: il tracciato delle linee di media tensione dovrà seguire più fedelmente possibile la linea guida indicata nella planimetria generale d'impianto. In particolare il tracciato dovrà essere il più breve possibile e parallelo al fronte dei fabbricati dove presenti.
- Posa diretta in trincea: La posa del cavo può essere effettuato secondo i due metodi seguenti:

A bobina fissa: da adottare quando il percorso in trincea a cielo aperto è intercalato con percorsi in tubazioni e quando il percorso è prevalentemente rettilineo o con ampi raggi di curvatura. La bobina deve essere posta sull'apposito alzabobine, con l'asse di rotazione perpendicolare all'asse mediano della trincea e in modo che si svolga dal basso. Sul fondo della trincea devono essere collocati, ad intervalli variabili in dipendenza del diametro e della rigidità del cavo, i rulli di scorrimento. Tale distanza non deve comunque superare i 3 metri.

A bobina mobile: da adottare quando il percorso si svolge tutto in trincea a cielo aperto.

Il cavo deve essere steso percorrendo con il carro portabobine il bordo della trincea e quindi calato manualmente nello scavo. L'asse del cavo posato nella trincea deve scostarsi dall'asse della stessa di qualche centimetro a destra e a sinistra seguendo una linea sinuosa, al fine di evitare dannose sollecitazioni dovute all'assestamento del terreno.

- Temperatura di posa: Per tutto il tempo di installazione dei cavi, la temperatura degli stessi non deve essere inferiore a 0°C

- Sforzi di tiro per la posa: Durante le operazioni di posa, gli sforzi di tiro che devono essere applicati ai cavi non devono superare i 60 N/mm² di sezione totale per i conduttori in rame e i 50 N/mm² di sezione totale per i conduttori in alluminio.
- Raggi di curvatura: Il raggio di curvatura dei cavi durante le operazioni di installazione non dovrà essere inferiore a quanto descritto nella seguente tabella.

SIGLE CAVI: - ARG7H1RNR X, - ARG7H1RNR, - RG7H1RNR X, - RG7H1RNR	Raggio minimo di curvatura per garantire le caratteristiche elettriche del cavo (cm)							
	3x1x50	3x1x70	3x1x95	3x1x120	3x1x150	3x1x185	3x1x240	
Cavo avvolto ad elica	81	87	91	94	98	102	108	
Sezione del cavo	1x120	1x150	1x185	1x240	1x300	1x400	1x500	1x630
Cavo unipolare	63	65	68	72	75	80	85	91

- Messa a terra degli schermi metallici: Lo schermo metallico dei singoli spezzoni di cavo dovrà essere messo a terra da entrambe le estremità della linea è vietato usare lo schermo dei cavi come conduttore di terra per altre parti dell'impianto.

8 CAMPI ELETTROMAGNETICI DELLE OPERE CONNESSE

8.1 Linee elettriche in corrente alternata in media tensione

Il campo magnetico è calcolato in funzione della corrente circolante nei conduttori in esame e della disposizione geometrica dei conduttori. Per quanto riguarda il valore del campo elettrico, trattandosi di linee interrato, esso è da ritenersi insignificante grazie anche all'effetto schermante del rivestimento del cavo e del terreno. Nel seguito verranno pertanto esposti i risultati del solo calcolo del campo magnetico. Visto l'impianto fotovoltaico, è stato esaminato come unica situazione significativa ai fini del calcolo dell'intensità del campo di induzione magnetica quella generata dal tratto di posa del cavo che evacua la potenza elettrica generata dall'intero impianto FV, posta in parallelo, alla distanza di circa 25 cm con una analoga terna di cavi MT che trasporta verso la medesima stazione di utenza, l'intera potenza di un impianto FV non lontano da quello in esame, caratterizzato dalle sezioni riportate nella seguente figura.

Sezione Scavo su strada

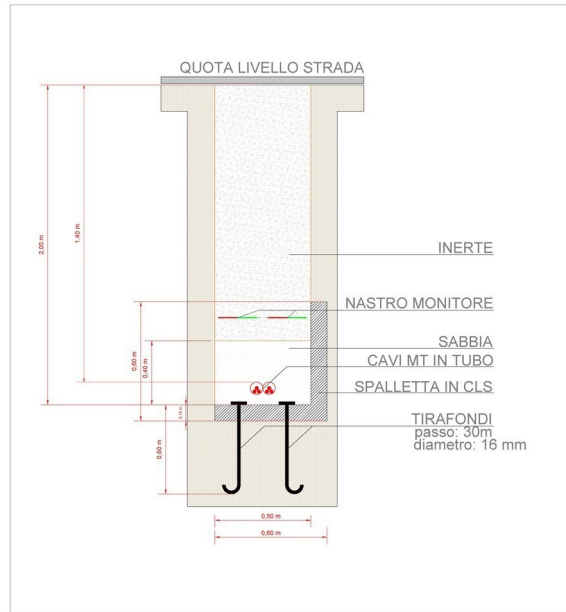


Figura 5 - Sezione tipica di posa della linea in cavo

All'interno del cavidotto in esame si trovano due terne di cavi MT isolati a 30 kV che trasferiscono l'intera potenza dei due impianti FV verso la stazione di utenza. Per quanto concerne i cavidotti MT esterni, per il collegamento della cabina d'impianto al quadro MT della stazione d'utenza, si prevede invece l'utilizzo di cavi unipolari di sezione pari a 630 mm², posati a trifoglio. La corrente massima che può interessare la linea di collegamento MT per l'impianto in oggetto è la seguente:

$$I_{b_max} = \frac{P_{max}}{\sqrt{3} V_n \cos \varphi} = \frac{49 \cdot 10^6}{0,95 \cdot \sqrt{3} \cdot 30 \cdot 10^3} = 993,81 \text{ A}$$

Nel calcolo, essendo il valore della induzione magnetica proporzionale alla corrente transitante nella linea, è stata presa in considerazione la configurazione di carico che prevede, come detto, una posa dei cavi a trifoglio, ad una profondità di 1 m, con un valore di corrente pari a 710 A, pari alla portata massima della linea elettrica in cavo, secondo la Norma CEI 20-21. La configurazione dell'elettrodotto è quella di assenza di schermature e distanza minima dei conduttori dal piano viario. Il calcolo è stato effettuato a differenti altezze. La portata del cavo è ampiamente rispettata, considerato l'utilizzo di due terne di cavi, in quanto la corrente circolante in ogni terna è pari a 496,91 A.

Nella seguente figura 6 è riportato l'andamento dell'induzione magnetica per una sezione trasversale a quella di posa, considerando che lungo il tracciato del cavidotto saranno posate due terne di cavi, relative a due differenti impianti fotovoltaici, nella medesima trincea. Non è invece rappresentato il calcolo del campo elettrico prodotto dalla linea in cavo, poiché in un cavo schermato il campo elettrico esterno allo schermo è nullo.

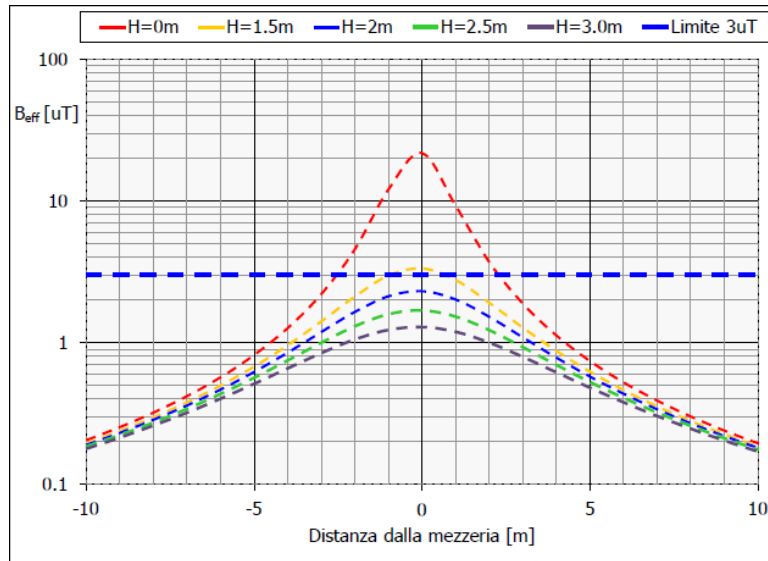


Figura 6 - Andamento dell'induzione magnetica prodotta dalla linea in cavo per la massima corrente del cavo

Si può osservare come nel caso peggiore il valore di $3 \mu\text{T}$ è raggiunto a circa 2,6 m dall'asse del cavidotto. È da notare che la condizione di calcolo è ampiamente cautelativa, in quanto la corrente che fluirà nel cavidotto sarà quella prodotta dall'impianto agro-fotovoltaico, che, come detto, è pari a 993,81 A e che quindi, in ogni terna di cavi, fluirà una corrente pari a 496,91 A, ampiamente inferiore rispetto alla portata del cavo che è pari a 710 A. Se si tiene conto della effettiva corrente, il grafico sopra riportato si modifica come in figura seguente, dove per ciascuna delle due terne si è considerato un valore di corrente di impiego pari a 496,91 A. In tal caso il valore di $3 \mu\text{T}$ è raggiunto a circa 1,85 m dall'asse del cavidotto.

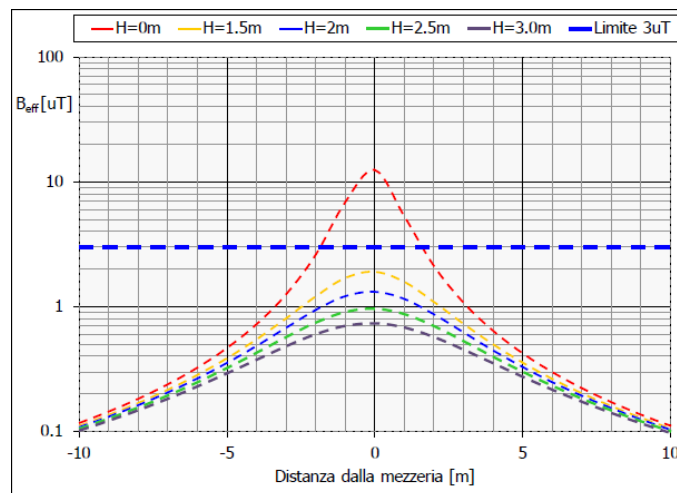


Figura 7 - Andamento dell'induzione magnetica prodotta dalla linea in cavo per la massima corrente dell'impianto

Il tracciato di posa dei cavi è stato studiato in modo che il valore di induzione magnetica sia sempre inferiore a $3 \mu\text{T}$ in corrispondenza dei ricettori sensibili (abitazioni e aree in cui si prevede una permanenza di persone per più di 4 ore nella giornata), pertanto è esclusa la presenza di tali recettori all'interno della fascia calcolata. Per la determinazione dell'ampiezza della fascia di rispetto è stata effettuata la simulazione di calcolo per il caso di due terne di cavi, posati alla distanza di 250 mm alla profondità di 1 m, secondo quanto riportato nel presente documento e con la corrente massima per ciascuno dei cavi utilizzati pari a 496,91 A inferiore, cioè alla portata di 710 A. Il risultato del calcolo è riportato nella figura seguente.

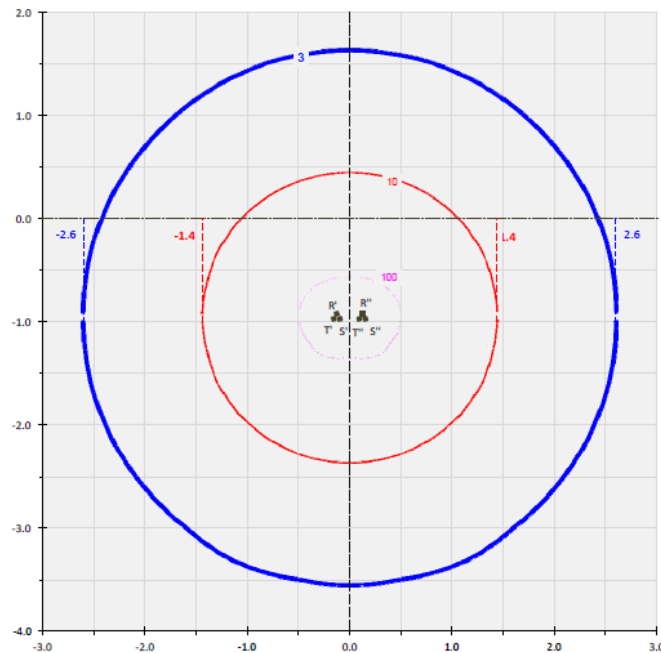


Figura 8 - Curve di equilivello per il campo di induzione magnetica generato da una linea MT posata a trifoglio ($I_{max}=710\text{A}$; formazione (3x1x630))

Si può quindi considerare che l'ampiezza della fascia di rispetto sia pari a 3 m, a cavallo dell'asse del cavidotto. Infine, poiché in un cavo schermato il campo elettrico esterno allo schermo è nullo, non è rappresentato il calcolo del campo elettrico prodotto dalla linea in oggetto.

9 PROTEZIONE CONTRO LE SCARICHE ATMOSFERICHE

In un tipo di impianto, così complesso, come una centrale solare, è necessario valutare il rischio dei danni da fulminazione in conformità alla CEI EN 62305-2 (CEI 81-10/2) e di rispettare le conclusioni risultanti nella progettazione. La protezione di una centrale solare ha lo scopo di proteggere sia l'edificio operativo, che il campo dei pannelli contro i danni da incendio (fulminazione diretta) e i sistemi elettrici ed elettronici (inverter, sistema di supervisione, condotta principale del generatore) contro l'effetto dell'impulso elettromagnetico del fulmine (LEMP).

La prima misura di protezione da adottare, suggerita congiuntamente dalla Norma CEI 82-4:1998 (CEI EN 61173) e dalla Norma CEI 81-10/4:2006 (CEI EN 62305-4), consiste nel ridurre i fenomeni induttivi su entrambi i circuiti (quello DC e quello AC) del sistema fotovoltaico. Per ottenere tale riduzione è necessario adottare cavi di lunghezza più breve possibile. Ad esempio, nel lato DC dell'impianto si può cercare di ridurre la lunghezza dei cavi dei poli positivo e negativo, che dovrebbero anche essere avvolti insieme per ridurre la superficie delle spire; mentre nel lato AC si possono ridurre le lunghezze del conduttore di protezione PE e dei conduttori di fase e neutro, che dovrebbero a loro volta, essere avvolti insieme in modo da evitare inutili spire di grande superficie nel sistema. Una simile misura di protezione, viene definita precauzione di posa dalla Norma CEI 81-10/2:2006 (CEI EN 62305-2).

Per ottenere una precauzione di posa più efficace, è necessario che l'area delle spire dovute ai cavi di interconnessione (lato DC) e di potenza (lato AC) non ecceda complessivamente 0,5 m², secondo la Norma CEI 81-10/2:2006 (CEI EN 62305-2); sfortunatamente tale valore non sembra facile da raggiungere, principalmente a causa della scatola di giunzione dei pannelli solari (denominata Junction-Box) con cavi di interconnessione (poli positivo e negativo) che distano 10 cm tra di loro e sono lunghi ciascuno circa 1m. Invece l'adozione di precauzioni di posa nel lato AC, tra l'inverter e il trasformatore, è più semplice da ottenere. Il fatto che l'area delle spire dal lato DC sia difficilmente riducibile al di sotto di certi valori pone l'inverter, dal lato DC del sistema, a rischio di guasti dovuti a sovratensioni. Usando le formule per valutare la tensione indotta (U_i), come suggerito dall'Allegato A della Norma CEI 81-10/4:2006 (CEI EN 62305-4), è possibile calcolare il numero di moduli connessi in serie/parallelo che formano una spira di area sufficiente ad avere una U_i maggiore di 1,5 kV causata da un fulmine vicino (distanza 250 m; $I_{MAX} = 30$ kA; $T_1=0,25$ μ s). Per un numero elevato di moduli, come nel nostro caso, o si utilizzano cavi schermati oppure si ricorre all'utilizzo di idonei SPD (Surge Protection Device), progettato per un Lightning protection level (LPL) di tipo I, in modo da ridurre al minimo la componente di molto la componente di rischio. L'installazione degli SPD dovrebbe avvenire all'ingresso dell'inverter. Se gli SPD sono installati solo all'ingresso dell'inverter, e non sono state adottate precauzioni di posa, potrebbero indursi sovratensione non sufficientemente alte da innescare tali dispositivi, ma abbastanza elevate da cortocircuitare i diodi di bypass dei moduli (che impediscono alla tensione di essere assorbita dal modulo in caso di illuminazione insufficiente). Per evitare un tale inconveniente, devono essere adottati diodi di bypass con tensione inversa il più possibile elevata (1 kV o maggiore) e, se il campo di pannelli solari adottando precauzioni di posa aggiuntive. Il dimensionamento dei sistemi di Protezione dalle Scariche Atmosferiche è redatto ai sensi della Norma CEI 81-10.