



REGIONE SICILIA
PROVINCIA DI AGRIGENTO
COMUNE DI MENFI
LOCALITÀ "GENOVESE"

Oggetto:

**PROGETTO PER LA REALIZZAZIONE DI UN IMPIANTO AGRO-FOTOVOLTAICO
DELLA POTENZA DI 49,06605 MW DA UBICARSI NEL TERRITORIO DEL
COMUNE DI MENFI LOCALITÀ GENOVESE**

Elaborato :

RS06REL0006A0_RELAZIONE DESCRITTIVA E PRESTAZIONALE DEGLI ELEMENTI TECNICI

TAVOLA:

REL0006

PROPONENTE :

GPE MENFI s.r.l.
Via Pietro Triboldi, 4
26015 Soresina (CR)

PROGETTAZIONE :



GAMIAN CONSULTING SRL

Sede
Via Gioacchino da Fiore 74
87021 Belvedere Marittimo (CS)

Tecnico
Ing. Gaetano Voccia



SCALA:

DATA:

Settembre 2021

REDAZIONE :

CONTROLLO :

APPROVAZIONE :

Codice Progetto: F.19.010

Rev.: 00 - Presentazione Istanza VIA e AU

Gamian Consulting Srl si riserva la proprietà di questo documento e ne vieta la riproduzione e la divulgazione a terzi se non espressamente autorizzato

SPAZIO RISERVATO ALL'ENTE PUBBLICO

| | | |
|----------|-------------------------------------------------------------------------------------|----------|
| 1 | DESCRIZIONE DELL'IMPIANTO E CARATTERISTICHE DIMENSIONALI E STRUTTURALI | 2 |
| 1.1 | GENERALITÀ | 2 |
| 1.2 | LAYOUT D'IMPIANTO | 2 |
| 1.3 | DATI TECNICI LAYOUT ELETTRICO | 3 |
| 2 | CARATTERISTICHE TECNICHE..... | 3 |
| 2.1 | MODULI FOTOVOLTAICI | 3 |
| 2.2 | INVERTER | 6 |
| 2.3 | TRASFORMATORE | 12 |
| 2.4 | CENTRO INVERTER-TRASFORMATORE | 12 |
| 2.5 | STRUTTURE DI SUPPORTO | 12 |
| 2.6 | CABLAGGI E CAVI | 12 |
| 2.7 | QUADRI STRINGA | 13 |
| 2.8 | QUADRI ELETTRICI | 18 |
| 2.9 | DISPOSIZIONE ELETTROMECCANICA | 18 |
| 2.10 | CORRENTI CIRCOLANTI NELL'IMPIANTO | 19 |
| 2.11 | SISTEMI AUSILIARI | 20 |

1 DESCRIZIONE DELL'IMPIANTO E CARATTERISTICHE DIMENSIONALI E STRUTTURALI

1.1 Generalità

La GPE Menfi S.r.l., titolare del progetto, si propone di realizzare un impianto agro-fotovoltaico, per sé stessa con consegna alla rete dell'energia prodotta, curando in proprio tutte le attività necessarie. GPE Menfi S.r.l. intende realizzare nel comune di Menfi (AG) in località Genovese un impianto agro-fotovoltaico ad inseguimento monoassiale per la produzione di energia elettrica.

L'impianto che la GPE Menfi s.r.l. presenta in autorizzazione è composto da:

- Campi agro-fotovoltaici, sito nel comune di Menfi (AG) in località Genovese.
- Stazione di trasformazione e consegna Rete-Utente, nel comune di Sambuca di Sicilia (AG).
- Cavidotti di collegamento MT, nei territori dei comuni di Menfi (AG) località Genovese e nel comune Sambuca di Sicilia (AG).

Il progetto prevede la realizzazione di un impianto da circa 49.066,05 kWp per la produzione di energia elettrica mediante tecnologia fotovoltaica, opere di connessione e infrastrutture annesse da cedere alla Rete di Trasmissione Nazionale (RTN) secondo quanto previsto dalla Legge 9/91 "Norme per l'attuazione del nuovo Piano energetico nazionale" e successive disposizioni legislative in materia tariffaria, in particolare dal D. Lgs 16 marzo 1999, n° 79 (decreto Bersani). L'impianto, denominato "FV_MENFI", è di tipo ad inseguitore monoassiale, a terra e non integrato, connesso alla rete (grid-connected) in modalità trifase in alta tensione (AT). Si tratta di un impianto con sistema ad inseguitore solare monoassiale, con allineamento dei moduli in direzione nord-sud e tilt di est - ovest variabile da -55° a +55° sull'orizzontale, montati su apposite strutture metalliche.

1.2 Layout d'impianto

L'impianto agro-fotovoltaico prevede i seguenti elementi:

- 74.910 moduli fotovoltaici Canadian Solar monocristallino 655 Wp per una potenza complessiva DC installata pari a 49.066,05 kWp.
- N. 24 inverter di tipo SUNWAY TG1800 1500V TE - 640 STD con potenza nominale di 1.995 kVA, per una potenza totale di 47.880 kVA.
- Viabilità interna al parco per le operazioni di costruzione e manutenzione dell'impianto e per il passaggio dei cavidotti interrati in MT e AT.
- Aree di stoccaggio materiali posizionate in diversi punti del parco, le cui caratteristiche (dimensioni, localizzazione, accessi, etc) verranno decise in fase di progettazione esecutiva.
- Cavidotto interrato in MT di collegamento tra le cabine di campo e utente sita nella relativa stazione utente.
- Rete telematica di monitoraggio interna per il controllo dell'impianto mediante trasmissione dati via modem o tramite comune linea telefonica.

1.3 Dati tecnici layout elettrico

La soluzione prevista per l'impianto (alle condizioni standard) è la seguente:

| | | | |
|-----------------------------------------------|----------|-----------------------------------------|-----------|
| Numero di pannelli fotovoltaici | 74.910 | Potenza nominale di stringa | 19.650 Wp |
| Numero di pannelli per stringa | 30 | Numero di stringhe totali | 2.497 |
| Tensione a circuito aperto V_{oc} | 1.299 V | Quadri di campo previsti string box 240 | 24 |
| Tensione al punto massimo di potenza V_{mp} | 1.143 V | Numero di inverter | 24 |
| Corrente di corto circuito I_{sc} | 46.020 A | | |

2 CARATTERISTICHE TECNICHE

2.1 Moduli Fotovoltaici

Il dimensionamento di massima sarà realizzato con un modulo fotovoltaico composto da 132 celle fotovoltaiche in silicio monocristallino ad alta efficienza e connesse elettricamente in serie, per una potenza complessiva di 655Wp. L'impianto sarà costituito da un totale di 74.910 moduli per una conseguente potenza di picco pari a 49.066,05 kWp.

Le caratteristiche principali della tipologia di pannelli scelti sono riportate nel seguente datasheet:



Preliminary Technical
Information Sheet



BiHiKu7

BIFACIAL MONO PERC
635 W ~ 655 W
CS7N-635 | 640 | 645 | 650 | 655MB-AG



FRONT BACK

MORE POWER

-  Module power up to 655 W
Module efficiency up to 21.1 %
-  Up to 8.9 % lower LCOE
Up to 4.6 % lower system cost
-  Comprehensive LID / LeTID mitigation
technology, up to 50% lower degradation
-  Compatible with mainstream trackers,
cost effective product for utility power plant
-  Better shading tolerance

MORE RELIABLE

-  40 °C lower hot spot temperature,
greatly reduce module failure rate
-  Minimizes micro-crack impacts
-  Heavy snow load up to 5400 Pa,
wind load up to 2400 Pa*



12
Years

**Enhanced Product Warranty on Materials
and Workmanship***



30
Years

Linear Power Performance Warranty*

1st year power degradation no more than 2%
Subsequent annual power degradation no more than 0.45%

*According to the applicable Canadian Solar Limited Warranty Statement.

MANAGEMENT SYSTEM CERTIFICATES*

ISO 9001:2015 / Quality management system
ISO 14001:2015 / Standards for environmental management system
OHSAS 18001:2007 / International standards for occupational health & safety

PRODUCT CERTIFICATES*

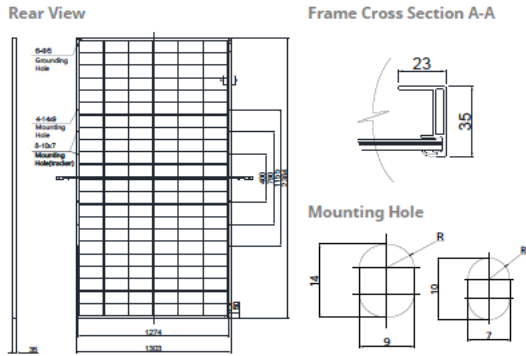
* As there are different certification requirements in different markets, please contact your local Canadian Solar sales representative for the specific certificates applicable to the products in the region in which the products are to be used.

CANADIAN SOLAR INC. is committed to providing high quality solar products, solar system solutions and services to customers around the world. Canadian Solar was recognized as the No. 1 module supplier for quality and performance/price ratio in the IHS Module Customer Insight Survey, and is a leading PV project developer and manufacturer of solar modules, with over 46 GW deployed around the world since 2001.

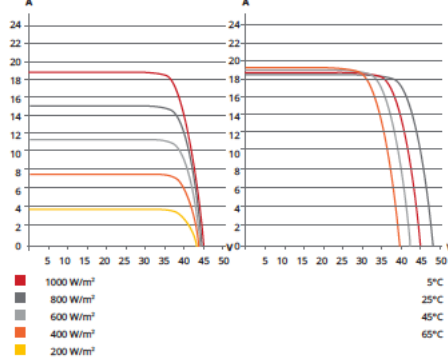
* For detailed information, please refer to the Installation Manual.

CANADIAN SOLAR INC.
545 Speedvale Avenue West, Guelph, Ontario N1K 1E6, Canada, www.csisolar.com, support@csisolar.com

ENGINEERING DRAWING (mm)



CS7N-650MB-AG / I-V CURVES



ELECTRICAL DATA | STC*

| | Nominal Max. Power (Pmax) | Opt. Operating Voltage (Vmp) | Opt. Operating Current (Imp) | Open Circuit Voltage (Voc) | Short Circuit Current (Isc) | Module Efficiency |
|-----------------|---------------------------|------------------------------|------------------------------|----------------------------|-----------------------------|-------------------|
| CS7N-635MB-AG | 635 W | 37.3 V | 17.03 A | 44.4 V | 18.27 A | 20.4% |
| Bifacial Gain** | 5% | 667 W | 37.3 V | 17.89 A | 44.4 V | 21.5% |
| | 10% | 699 W | 37.3 V | 18.74 A | 44.4 V | 22.5% |
| | 20% | 762 W | 37.3 V | 20.44 A | 44.4 V | 24.5% |
| CS7N-640MB-AG | 640 W | 37.5 V | 17.07 A | 44.6 V | 18.31 A | 20.6% |
| Bifacial Gain** | 5% | 672 W | 37.5 V | 17.92 A | 44.6 V | 21.6% |
| | 10% | 704 W | 37.5 V | 18.78 A | 44.6 V | 22.7% |
| | 20% | 768 W | 37.5 V | 20.48 A | 44.6 V | 24.7% |
| CS7N-645MB-AG | 645 W | 37.7 V | 17.11 A | 44.8 V | 18.35 A | 20.8% |
| Bifacial Gain** | 5% | 677 W | 37.7 V | 17.97 A | 44.8 V | 21.8% |
| | 10% | 710 W | 37.7 V | 18.84 A | 44.8 V | 22.9% |
| | 20% | 774 W | 37.7 V | 20.53 A | 44.8 V | 24.9% |
| CS7N-650MB-AG | 650 W | 37.9 V | 17.16 A | 45.0 V | 18.39 A | 20.9% |
| Bifacial Gain** | 5% | 683 W | 37.9 V | 18.03 A | 45.0 V | 22.0% |
| | 10% | 715 W | 37.9 V | 18.88 A | 45.0 V | 23.0% |
| | 20% | 780 W | 37.9 V | 20.59 A | 45.0 V | 25.1% |
| CS7N-655MB-AG | 655 W | 38.1 V | 17.20 A | 45.2 V | 18.43 A | 21.1% |
| Bifacial Gain** | 5% | 688 W | 38.1 V | 18.06 A | 45.2 V | 22.1% |
| | 10% | 721 W | 38.1 V | 18.93 A | 45.2 V | 23.2% |
| | 20% | 786 W | 38.1 V | 20.64 A | 45.2 V | 25.3% |

* Under Standard Test Conditions (STC) of irradiance of 1000 W/m², spectrum AM 1.5 and cell temperature of 25°C.
** Bifacial Gain: The additional gain from the back side compared to the power of the front side at the standard test condition. It depends on mounting (structure, height, tilt angle etc.) and albedo of the ground.

ELECTRICAL DATA | NMOT*

| | Nominal Max. Power (Pmax) | Opt. Operating Voltage (Vmp) | Opt. Operating Current (Imp) | Open Circuit Voltage (Voc) | Short Circuit Current (Isc) |
|---------------|---------------------------|------------------------------|------------------------------|----------------------------|-----------------------------|
| CS7N-635MB-AG | 476 W | 35.0 V | 13.61 A | 42.0 V | 14.73 A |
| CS7N-640MB-AG | 480 W | 35.2 V | 13.64 A | 42.2 V | 14.77 A |
| CS7N-645MB-AG | 484 W | 35.3 V | 13.72 A | 42.3 V | 14.80 A |
| CS7N-650MB-AG | 487 W | 35.5 V | 13.74 A | 42.5 V | 14.83 A |
| CS7N-655MB-AG | 491 W | 35.7 V | 13.76 A | 42.7 V | 14.86 A |

* Under Nominal Module Operating Temperature (NMOT), irradiance of 800 W/m², spectrum AM 1.5, ambient temperature 20°C, wind speed 1 m/s.

MECHANICAL DATA

| Specification | Data |
|------------------------------------|-------------------------------------------------------------------|
| Cell Type | Mono-crystalline |
| Cell Arrangement | 132 [2 x (11 x 6)] |
| Dimensions | 2384 x 1303 x 35 mm (93.9 x 51.3 x 1.38 in) |
| Weight | 39.4 kg (86.9 lbs) |
| Front / Back Glass | 2.0 mm heat strengthened glass |
| Frame | Anodized aluminium alloy |
| J-Box | IP68, 3 diodes |
| Cable | 4.0 mm² (IEC) |
| Cable Length (Including Connector) | 460 mm (18.1 in) (+) / 340 mm (13.4 in) (-) or customized length* |
| Connector | T4 series or H4 UTX or MC4-EVO2 |
| Per Pallet | 30 pieces |
| Per Container (40' HQ) | 480 pieces |

* For detailed information, please contact your local Canadian Solar sales and technical representatives.

ELECTRICAL DATA

| | |
|----------------------------|------------------------------|
| Operating Temperature | -40°C ~ +85°C |
| Max. System Voltage | 1500 V (IEC) or 1000 V (IEC) |
| Module Fire Performance | CLASS C (IEC61730) |
| Max. Series Fuse Rating | 35 A |
| Application Classification | Class A |
| Power Tolerance | 0 ~ +10 W |
| Power Bifaciality* | 70 % |

* Power Bifaciality = Pmax_{rear} / Pmax_{total}, both Pmax_{rear} and Pmax_{total} are tested under STC, Bifaciality Tolerance: ± 5 %

TEMPERATURE CHARACTERISTICS

| Specification | Data |
|--------------------------------------|--------------|
| Temperature Coefficient (Pmax) | -0.34 % / °C |
| Temperature Coefficient (Voc) | -0.26 % / °C |
| Temperature Coefficient (Isc) | 0.05 % / °C |
| Nominal Module Operating Temperature | 41 ± 3°C |

PARTNER SECTION



* The specifications and key features contained in this datasheet may deviate slightly from our actual products due to the on-going innovation and product enhancement. Canadian Solar Inc. reserves the right to make necessary adjustment to the information described herein at any time without further notice.
Please be kindly advised that PV modules should be handled and installed by qualified people who have professional skills and please carefully read the safety and installation instructions before using our PV modules.

CANADIAN SOLAR INC.
545 Speedvale Avenue West, Guelph, Ontario N1K 1E6, Canada, www.csisolar.com, support@csisolar.com

October 2020. All rights reserved, PV Module Product Datasheet V1.3_EN

2.2 Inverter

L'inverter è una parte fondamentale dell'installazione. Esso permette la conversione dell'energia in corrente alternata prodotta dai moduli fotovoltaici.

Le apparecchiature selezionate saranno n. 24 inverter di tipo SUNWAY TG1800 1500V TE - 640 STD con potenza nominale di 1.995 kVA, per una potenza totale di 47.880 kVA.

Nelle cabine di campo CT tramite degli inverter avviene la trasformazione della corrente continua generata dai moduli fotovoltaici in corrente alternata in bassa tensione (BT). Successivamente, tramite dei trasformatori la corrente in BT viene elevata in media tensione (MT) a 30.000 V.

Le cabine di campo sono, a loro volta, collegate alla stazione di elevazione utente che riceve la corrente alternata in MT prodotta dall'impianto agro-fotovoltaico e la trasforma in AT per essere poi veicolata sulla RTN. I cavidotti delle linee BT e MT sono interni all'impianto agro- fotovoltaico, mentre il cavidotto MT a 30.000 V passa a lato della viabilità comunale e provinciale esistente e per un tratto finale su terreno agricolo.



SUNWAY TG STANDARD series

SUNWAY TG1800 1500V TE - 640

STD

Indoor Application



Sede legale: via della Concia, 7 - 40023 Castel Guelfo (Bo) | t +39 0542 489711 | f +39 0542 489722
Pec: santerno.group@legalmail.it | info@santerno.com | www.santerno.com
Cap. Soc. € 4.412.000 | C.F. - P.IVA: 03686440284 | R.E.A. BO 457978 | Cod. Ident IVA Intracom. IT03686440284
Società soggetta all'attività di direzione e coordinamento di Enertronica S.p.A. | www.enertronica.it



Designed for utility scale applications, the SUNWAY TG inverters feature best-in-class technology and deliver the highest power density and reliability. Thanks to its intrinsic flexibility, the SUNWAY TG product range allows optimal configuration of medium and large PV plants, at the lowest system costs and with maximum yield.

The SUNWAY TG inverters are designed and manufactured in Italy by the technicians and engineers of Elettronica Santerno S.p.A.

BENEFITS

- Very high conversion efficiency with a single power conversion stage, optimized for minimum losses
- Modular construction and cabinet industrialization for maximum reliability and easy access to all components for maintainability and ease of on-site servicing
- Grid Code integrated features (LVRT, Reactive Power Control, Frequency and Voltage control) in compliance with the most advanced European and worldwide standards
- Remote monitoring via Sunway Portal website and REMOTE SUNWAY™ software, both for single- and multi-inverter installations
- Integrated DC-side protection provided by disconnect switch with release coil
- Integrated miswiring protection on DC side
- Integrated AC-side protection with automatic-disconnection on load breaker
- Integrated active monitoring of DC isolation
- Integrated Modbus on RS485 and TCP-IP on Ethernet data connection
- Integrated inputs for environmental sensors
- Compatible with photovoltaic modules requiring one earthed pole (positive or negative pole)
- Made in Italy with first class materials



| Main features | | | |
|--------------------------------------------------|------------------------------------------------------------------------------------|----------|----------|
| Model | SUNWAY TG1800 1500V TE - 640 STD | | |
| MPPT voltage range ⁽¹⁾ | 940 - 1200 V | | |
| Extended MPPT voltage range ⁽¹⁾⁽²⁾ | 910 - 1500 V | | |
| Number of independent MPPTs | 1 (Master-Slave) or 2 (Independent) | | |
| Static / Dynamic MPPT efficiency | 99.8 % / 99.7 % | | |
| Maximum open-circuit voltage | 1500 V | | |
| Rated AC voltage | 640 V ± 10 % | | |
| Rated output frequency | 50 / 60 Hz (up to -3 / +2 Hz) | | |
| Power Factor range ⁽³⁾ | Circular Capability | | |
| Operating temperature range | -25 ÷ 62 °C | | |
| Application / Degree of protection | Indoor / IP54 | | |
| Maximum operating altitude ⁽⁴⁾ | 4000 m | | |
| Input ratings (DC) | | | |
| Maximum short circuit PV input current | 1500 A each MPPT (double MPPT configuration) or 3000 A (single MPPT configuration) | | |
| PV voltage Ripple | < 1% | | |
| Output ratings (AC) | | | |
| | 25 °C | 45 °C | 50 °C |
| Rated output power | 1995 kVA | 1774 kVA | 1663 kVA |
| Rated output current | 1800 A | 1600 A | 1500 A |
| Power threshold | 1% of Rated output power | | |
| Total AC current distortion | ≤ 3% | | |
| Inverter efficiency | | | |
| Maximum / EU / CEC efficiency ^{(4) (5)} | 98.7 % / 98.4 % / - % | | |
| Inverter dimensions and weight | | | |
| Dimensions (W x H x D) | 3000 x 2100 x 800 mm | | |
| Weight | 2700 kg | | |
| Auxiliary consumptions | | | |
| Stop mode losses / Night losses | 90 W / 90 W | | |
| Auxiliary consumptions | 1800 W | | |

NOTES

⁽¹⁾ @ rated V_{AC} and cos φ =1.

⁽²⁾ With power derating

⁽³⁾ Default range: 1 - 0.85 lead/lag. Settings may be modified upon request.

⁽⁴⁾ Up to 1000 m without derating.

⁽⁵⁾ Certified according to standard IEC 61683:1999



| Additional information | |
|-------------------------------------------------------|--------------------------------------------------------|
| Protection against overvoltage (SPD) | DC Side: Yes - AC Side: Optional |
| Maximum value for relative humidity | 95% non-condensing |
| Cooling system / Fresh air consumption | Forced air / 5650 m ³ /h |
| Thermal protection | Integrated, 5 sensors, both on cabinet and power stack |
| Environmental sensors | 4 embedded inputs |
| Digital communications channels | 2 x RS485 with Modbus + Ethernet with TCP/IP |
| Noise emission @ 1m / 10m ⁽¹⁾ | 78 / 58 dBA |
| Connection phases | 3Ø3W |
| Max DC inputs per pole/ fuse protected ⁽²⁾ | 14 / 14 |
| DC inputs current monitoring | Optional |
| DC side disconnection device | DC disconnect switch |
| AC side disconnection device | AC circuit breaker |
| Ground fault monitoring, DC side | Yes |
| Ground fault monitoring, AC side | Optional |
| Grid fault monitoring | Yes |
| Display | Alphanumeric display/keypad |
| Power modulation | Digital, via RS485 or Ethernet |
| RAL | RAL 7035 |
| PV plant monitoring | Optional, via Sunway Portal |

NOTES

(1) Noise level measured in central and front position.

(2) Fuses to be ordered separately.

Description of Operation

The SUNWAY TG are grid connected solar inverters, suitable for connection to LV or MV distribution lines, as well as HV grids.

Advanced grid interface, certified in compliance with the most advanced requirements, ensures reliability and maximum uptime, providing grid support features such as FRT, active power modulation, voltage control. Utility Interactive Features are embedded, software-controlled, completely configurable based on the applicable grid code.

Moreover, the Sunway TG inverters can be integrated in smart grid plants, installed together with off-grid inverters.

Best reliability is ensured by design. All electronics PCBs are coated for best protection against harsh environments. Redundant protection systems and auto-diagnostic functions are also implemented.

Auxiliary power and LVRT are self-supplied. Neither external power nor UPS is needed; however, an external source may be connected, if desired.



PV earthing

Optionally, the SUNWAY TG inverters can be provided with positive or negative earth connection of the PV field. PV earthing is recommended whenever modules sensitive to PID (potentially induced degradation) are used. Earthing configuration shall be defined upon ordering the equipment.

Standard Supply

All inverters are supplied with user manuals, technical documents complying with the regulations in force, keys and lifting hooks, special pallets for easy and safe transport.

Main Normative References

The SUNWAY TG inverters have been developed, designed and manufactured in accordance with up-to-date requirements of the Low Voltage directives, Electromagnetic Compatibility directives and Grid Connection standards (as per applicable parts).

| Standards ⁽¹⁾ | |
|--------------------------|------------------------------------------------------------------------------------------|
| Certification | CE, BDEW , CQC |
| Immunity | IEC 61000-6-4, IEC 61000-6-2 |
| Harmonics | IEC 61000-3-12 |
| Emissions | IEC 61000-6-3, IEC 61000-6-1 |
| Safety | IEC 62109-1, IEC 62109-2 |
| Grid connection | CEI 0-16, A.70, BDEW, Arrêté du 23 Avril 2008, RD 1699/2011, RD 661/2007, CQC, IEEE 1547 |
| Efficiency certification | IEC 61683:1999 |

NOTES

(1) Some standards apply to specific models only.

Electronica Santerno reserves the right to make any technical changes to this document without prior notice.

2.3 Trasformatore

L'uscita in AC di ciascun inverter verrà collegata a un trasformatore. In particolare gli inverter di tipo SUNWAY TG1800 1500V TE - 640 STD da 1.995 kVA verranno connessi a un trasformatore che trasformerà la tensione all'uscita dell'inverter da 640 V a 30 kV.

2.4 Centro Inverter-Trasformatore

Gli inverter verranno posizionati in maniera tale da minimizzare i percorsi dei cavi in DC e, conseguentemente, minimizzare le perdite.

Gli inverter verranno installati in edificio prefabbricato in cemento, container metallico, o su una base di cemento armato in caso di installazioni outdoor, rispettando le prescrizioni del fabbricante. Verrà installato un edificio inverter-trasformatore per ogni gruppo. Per i dettagli si veda lo schema unifilare allegato.

In fase di progettazione definitiva si illustreranno i dettagli del centro. In caso di edifici prefabbricati, verrà installato un sistema di ventilazione forzata che mantenga la temperatura interna all'interno di valori adeguati per il funzionamento dell'inverter.

Gli inverter verranno posizionati in maniera che ci sia sufficiente spazio per le operazioni di manutenzione.

2.5 Strutture di supporto

I supporti, saranno in acciaio zincato e saranno opportunamente distanziati sia per evitare l'ombreggiamento reciproco, sia per avere lo spazio necessario al passaggio dei mezzi agricoli. Tale soluzione permette di ottimizzare l'occupazione del territorio, consentendo il contemporaneo sfruttamento del suolo per una produzione ottimale di energia elettrica da fonte rinnovabile e per le attività agricole. La struttura impiegata verrà fissata al suolo tramite pali infissi direttamente al suolo. L'impianto sarà dotato di viabilità interna e perimetrale, un accesso carrabile per ogni sezione dislocata dell'impianto, recinzione perimetrale, sistema di illuminazione e videosorveglianza. L'accessocarrabile all'area sarà costituito da un cancello a un'anta scorrevole in scatolari metallici largo 7 m e montato su pali in acciaio fissati al suolo.

2.6 Cablaggi e cavi

La connessione elettrica fra i moduli fotovoltaici avviene tramite cavi (in classe d'isolamento II) terminati all'interno delle cassette di terminazione dei moduli, oppure con connettori rapidi del tipo "multicontact" collegati con altri già assemblati in fabbrica sulle cassette. I cavi, con materiali resistenti ai raggi UV, garantiscono il corretto funzionamento degli impianti fotovoltaici nel corso della loro vita utile (almeno 30 anni).

I cavi di energia sono dimensionati in modo da limitare le cadute di tensione, ma la loro sezione è determinata anche in modo da assicurare una durata di vita soddisfacente dei conduttori e degli isolamenti sottoposti agli effetti termici causati dal passaggio della corrente per periodi prolungati ed in condizioni ordinarie di esercizio.

La corrente massima (portata) ammissibile, per periodi prolungati, di qualsiasi conduttore viene calcolata in modo tale che la massima temperatura di funzionamento non superi il valore appropriato, per ciascun tipo di isolante, indicato nella Tab. 52D della Norma CEI 64- 8.

Le portate dei cavi in regime permanente relative alle condutture da installare sono verificate secondo le tabelle CEI-UNEL 35024, per posa in aria, e CEI-UNEL 35026, per posa interrata, applicando ai valori individuati, dei coefficienti di riduzione che dipendono dalle specifiche condizioni di posa e dalla temperatura ambiente. Nei casi di cavi con diverse modalità di posa, è effettuata la verifica per la condizione di posa più gravosa. Le sezioni dei cavi sono verificate anche dal punto di vista della caduta di tensione, alla massima corrente di utilizzo, secondo quanto riportato nelle Norme CEI 64-8. Le verifiche suddette sono effettuate mediante l'uso delle tabelle CEI-UNEL 35023. I cavi di energia dovranno essere sistemati in maniera da semplificare e minimizzare le operazioni di cablaggio. In particolare, la discesa dei cavi occorre che sia protetta meccanicamente mediante installazione in tubi, il cui collegamento al quadro elettrico e agli inverter avvenga garantendo il mantenimento del livello di protezione degli stessi.

2.7 Quadri stringa

Verranno installati quadri stringa con la funzione di proteggere e monitorare le linee provenienti dalle stringhe. I quadri avranno 24 ingressi, collegando tra loro le stringhe degli inseguitori. Ciascun inseguitore conterrà 1 o 2 stringhe, collegate in parallelo tramite una scatola di derivazione ermetica.

I quadri stringa verranno montati opportunamente sulla struttura dell'inseguitore, in una posizione tale da ridurre i percorsi dei cavi.



SUNWAY STRING BOX LT – 1500V

24 inputs

Combiner Boxes



Sede legale: via della Concia, 7 - 40023 Castel Guelfo (Bo) | t +39 0542 489711 | f +39 0542 489722
Pec: santerno.group@legalmail.it | info@santerno.com | www.santerno.com
Cap. Soc. € 4.412.000 | C.F. - P.IVA: 03686440284 | R.E.A. BO 457978 | Cod. Ident IVA Intracom. IT03686440284
Società soggetta all'attività di direzione e coordinamento di Enertronica S.p.A. | www.enertronica.it



The **SUNWAY STRING BOX LT** series are combiner box for PV strings designed in Italy by the technicians of Elettronica Santerno S.p.A.. They feature the most reliability, easy installation and maintainability.

KEY FEATURES

The main integrated standard functions of SUNWAY STRING BOX SB-24-LT03-1500V are listed below:

- Possibility to connect up to 24 strings
- String fuses protection on each pole
- Configurable fuse size (up to 30A)
- Load Break Switch
- Signaling contact for Load break switch status
- Signaling contact for SPD status
- Polyester flameproof and UV ray-resistant box
- Lockable enclosure
- Degree of protection IP65
- Suitable both for floating or earthed PV configuration
- Thorough manufacturing with first class materials



Technical Data

| SUNWAY STRING BOX | |
|--------------------------------------------|-----------------------------------------------------------------------------|
| Model | SB-24-LT03-1500V |
| Input Ratings | |
| Max. number of string | 24 |
| Max. DC voltage (max. Udc) | 1500 V |
| String DC fuses size ⁽¹⁾ | 8 A up to 30 A |
| Number of DC fuses | Up to 24 + 24 |
| Max. input current per channel (Isc) @45°C | 20 A |
| String cable cross-section | 4 ÷ 6 mm ² |
| String connector type ⁽²⁾ | Cable glands |
| Output Ratings | |
| Max. output current (max. OPV) @45°C | 280 A |
| Max. output cable cross-section | Configurable: 2 x max 185 mm ² or 1 x max 300 mm ² |
| Grounding cable cross-section | 35 mm ² |
| Dimensions and weight | |
| Dimensions (WxHxD) | 835x1115x310 mm |
| Weight | 33 kg |
| Additional features | |
| Fuse protection | On both poles |
| Load break switch | Yes (In=400A) |
| Load break switch status | Clean Contact |
| Protection against DC overvoltage (SPD) | Yes, class II (class I+II available as option) |
| SPD status | Clean Contact |
| Degree of protection | IP65 |
| Insulation Class | II |
| Lockable enclosure | Optional |

Ellettronica Santerno reserves the right to make any technical changes to this document without prior notice.

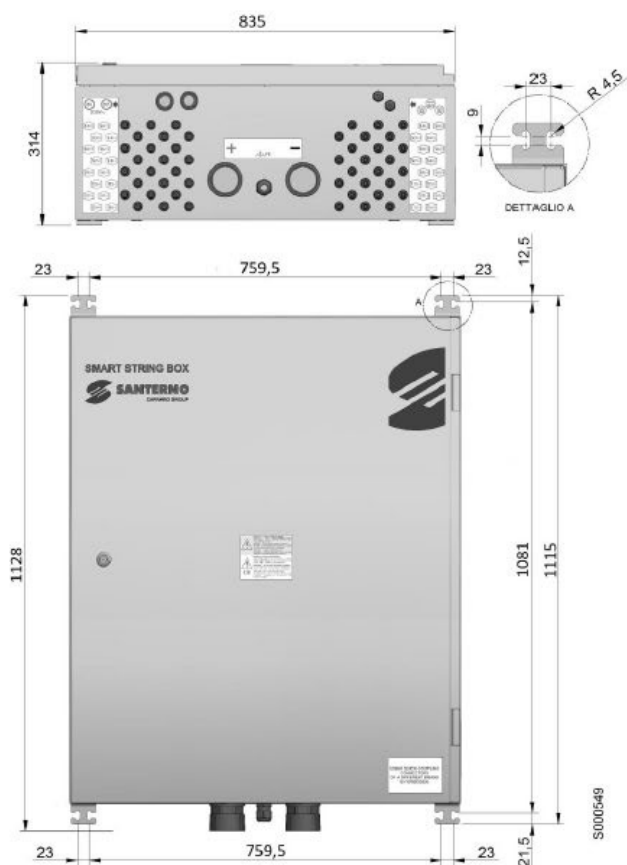
NOTE

⁽¹⁾ Fuses are not included. Fuse rating to be defined by customer in agreement with PV module manufacturer.

⁽²⁾ In case of MC option, the mating connectors (string side) are not included. Always use mating connectors of the same brand as the connectors installed on the string box. The use of other connectors may damage the product.



Layout



2.8 Quadri Elettrici

Oltre al quadro di parallelo in AC e al quadro dei Servizi Ausiliari, in ciascun edificio Inverter- Trasformatore verrà installato un quadro elettrico generale, il più prossimo possibile al trasformatore, che fornirà alimentazione a tutte le utenze del centro. I quadri saranno di tipo metallico di dimensioni standardizzate, con porta frontale liscia e dotati di segregazione per morsettiera e connessioni. Ciascun quadro sarà dotato di interruttore generale multipolare per ciascuna linea di ingresso che arrivi dal quadro generale. L'interruttore sarà di tipo modulare o scatolato, secondo la taglia richiesta. Ciascun circuito di illuminazione sarà dotato di interruttore magnetotermico differenziale da 30 mA mentre i circuiti relativi agli altri carichi saranno dotati di interruttore magnetotermico differenziale da 300 mA o 500 mA a seconda del caso, in maniera da assicurare le selettività. Tutti gli interruttori e il quadro stesso saranno chiaramente identificati mediante etichette, che riporteranno le informazioni sui circuiti che alimentano. Le connessioni e i cavi saranno anch'essi chiaramente identificati con etichetta e raggruppati ordinatamente tramite fascette.

2.9 Disposizione elettromeccanica

L'intera stazione in progetto di trasformazione (SE di Utenza) sarà del tipo con isolamento in aria a doppio sistema di sbarre. Essa sarà complessivamente così costituita:

- Sezione di sbarre a 220 kV;
- Montanti trasformatori 220 kV e misure fiscali;
- Montante di collegamento con impianto di Terna;
- Quadri MT 30 kV;
- Trasformatori di potenza 220/30 kV.

Ciascun quadro MT è adibito alla raccolta dell'energia prodotta e ognuno di essi afferisce al trasformatore. Per ognuno dei quadri MT è prevista una sezione per il prelievo di energia per i servizi ausiliari di montante e una sezione per un eventuale rifasamento.

Nelle stazioni Rete-Utente sono previsti fabbricati adibiti per:

- Quadri MT e BT;
- Comando e controllo;
- Magazzini;
- L'arrivo MT da produzione fotovoltaica;
- I servizi di telecomunicazione;
- Il locale misure;
- I servizi ausiliari;
- Depositi e locali igienici.

I fabbricati, verranno ubicati lungo le mura perimetrali della stazione di Trasformazione di consegna (SE Utente), ad una distanza minima da ogni parte in tensione non inferiore ai 10 metri.

I fabbricati avranno pianta rettangolare con altezza fuori terra di circa 4,00 m e sarà destinato a contenere i quadri di protezione e controllo, i servizi ausiliari, i telecomandi, il locale misura, deposito e servizi igienici e il quadro MT. I fabbricati destinati agli impianti fotovoltaici, e nello specifico per quanto riguarda i relativi quadri MT a 30 kV, risulteranno identici tra loro. I fabbricati saranno realizzati con struttura portante in c.a. e con tamponatura esterna in mattoni forati intonacati; i serramenti saranno di tipo metallico. La copertura dei fabbricati sarà realizzata con un tetto piano. L'impermeabilizzazione del solaio sarà eseguita con l'applicazione di idonee guaine impermeabili in resine elastomeriche. Particolare cura verrà osservata ai fini dell'isolamento termico impiegando materiali isolanti idonei in funzione della zona climatica e dei valori minimi e massimi dei coefficienti volumici globali di dispersione termica, nel rispetto delle norme di cui alla legge n. 373 e successivi aggiornamenti, nonché alla legge n.10 del 09.01.91 e s.m.i. Saranno previsti i principali impianti tecnologici come rilevazione fumi e gas, condizionamento, antintrusione, etc. Per le apparecchiature MT sono previste fondazioni in c.a. Inoltre, è prevista la sistemazione del terreno con viabilità interna e recinzione della stazione con pannelli prefabbricati di altezza non inferiore a 2,40 metri.

2.10 Correnti circolanti nell'impianto

Di seguito si fornisce una tabella riassuntiva delle correnti massime circolanti nelle varie zone dell'impianto per le cabine da 2 MVA (fatta eccezione per quelle ritenute trascurabili).

| Tipologia corrente | I [A] |
|----------------------------------------------------------------------------|--------------|
| Correnti all'impianto dati | Trascurabili |
| Correnti ai sistemi di sicurezza | Trascurabili |
| Corrente max illuminazione perimetrale | 32 |
| Corrente BT ac uscita inverter | 1800 |
| Corrente BT ac totale ingresso trasformatore | 1800 |
| Corrente MT da cabina di trasformazione di 2000kVA alla cabina di consegna | 38,40 |

2.11 Sistemi ausiliari

Sorveglianza e illuminazione

Il sistema di illuminazione e videosorveglianza sarà montato su pali dedicati alti circa 2,8 metri all'interno della recinzione. La fondazione è a palo battuto (con un fuori terra di circa 60/70 cm), cui si fissa il palo della luce/TVCC. Questa soluzione ha anche il vantaggio di costituire una messa a terra naturale del palo e di non richiedere quindi di realizzare una puntazza dedicata. I cavi di collegamento del sistema saranno alloggiati nello scavo perimetrale già previsto per il passaggio dei cavidotti dell'impianto agro-fotovoltaico. Nella fase di funzionamento dell'impianto non sono previsti consumi di energia, eccezion fatta per il sistema di illuminazione e videosorveglianza che avrà una sua linea di alimentazione elettrica tradizionale. Le apparecchiature di conversione dell'energia generata dai moduli (inverter e trasformatori), nonché i moduli stessi, non richiedono fonti di alimentazione elettrica. Il funzionamento dell'impianto fotovoltaico non richiede ausilio o presenza di personale addetto, tranne per le eventuali operazioni di riparazione guasti o manutenzioni ordinarie e straordinarie.

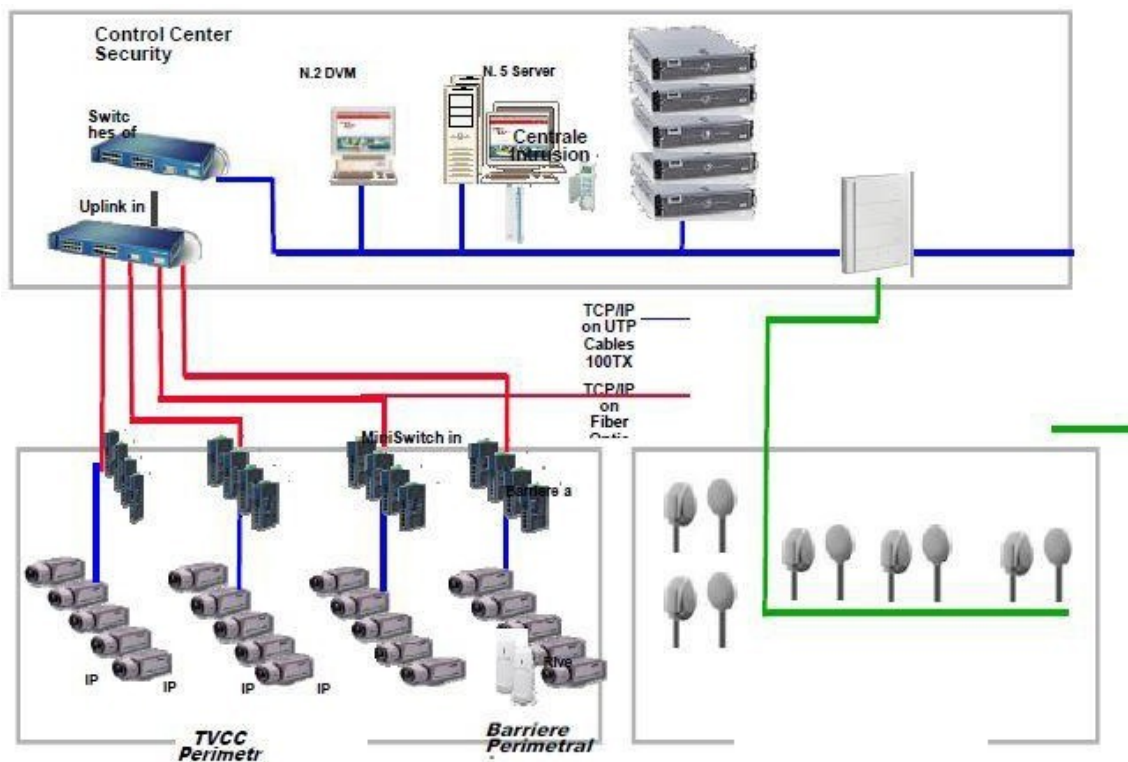


Figura 1 - Schema del Sistema di sorveglianza

L'impianto di illuminazione esterno sarà costituito da 2 sistemi:

- Illuminazione perimetrale;
- Illuminazione esterno cabina.

Tali sistemi sono di seguito brevemente descritti.

Illuminazione perimetrale

- Tipo lampada: Led, Pn = 63 W
- Tipo armatura: proiettore direzionabile
- Numero lampade: 340
- Numero palificazioni: 340
- Funzione: illuminazione in caso di manutenzione notturna e/o allarme anti-intrusione
- Distanza media tra i pali: circa 50 m

In fase di progetto esecutivo potranno essere apportati miglioramenti ai rapporti tra gli illuminamenti minimi e massimi e l'illuminamento medio.

Illuminazione esterno cabina

- Tipo lampade: Led 10 W;
- Tipo armatura: corpo Al pressofuso, forma ogivale;
- Numero lampade: 4;
- Modalità di posa: sostegno su tubolare ricurvo aggraffato alla parete. Posizione agli angoli di cabina;
- Funzione: illuminazione piazzole per manovre e sosta.