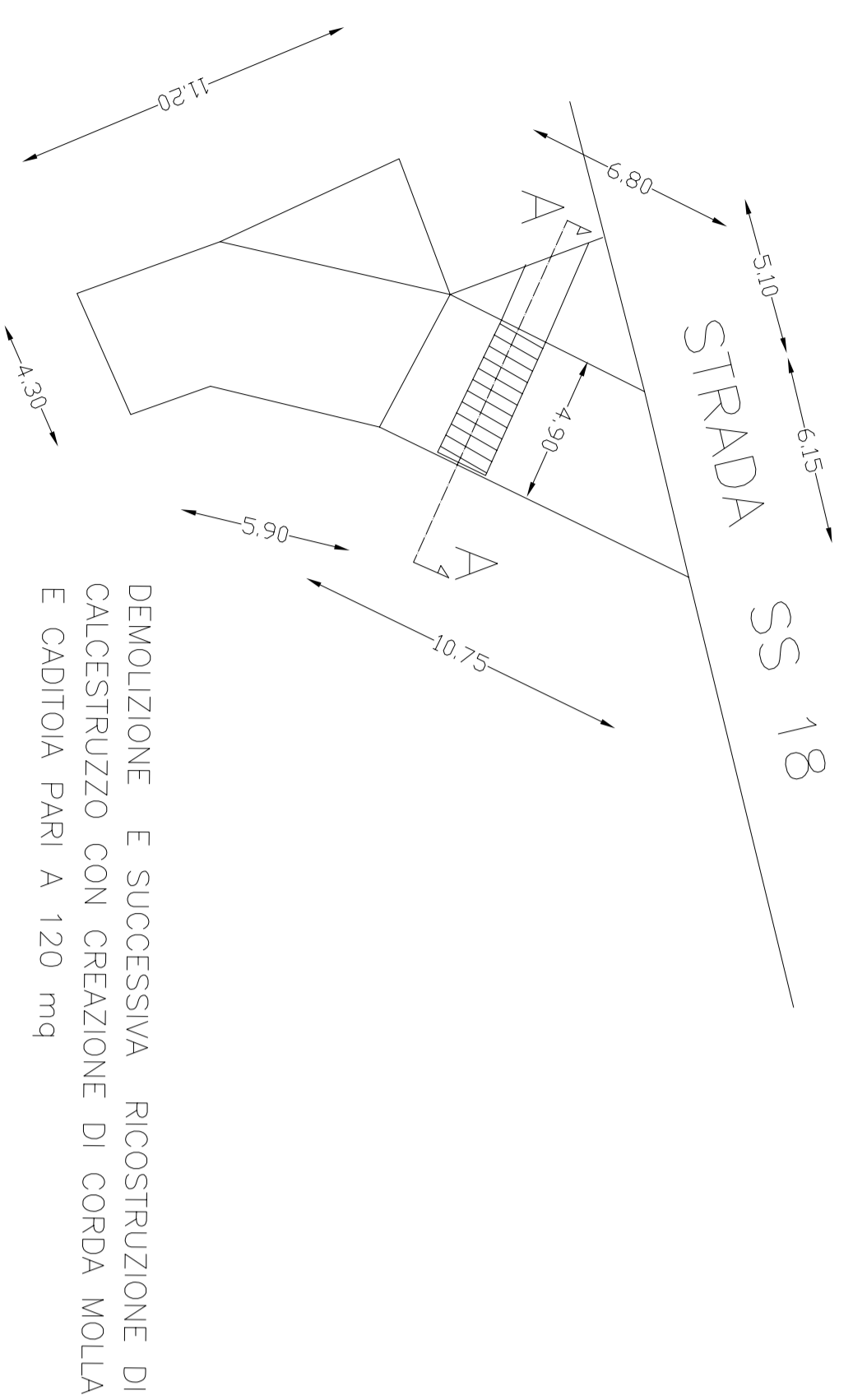


TORRENTE PRESTIANNI - PLANIMETRIA INTERVENTI PREVISTI - scala 1:500

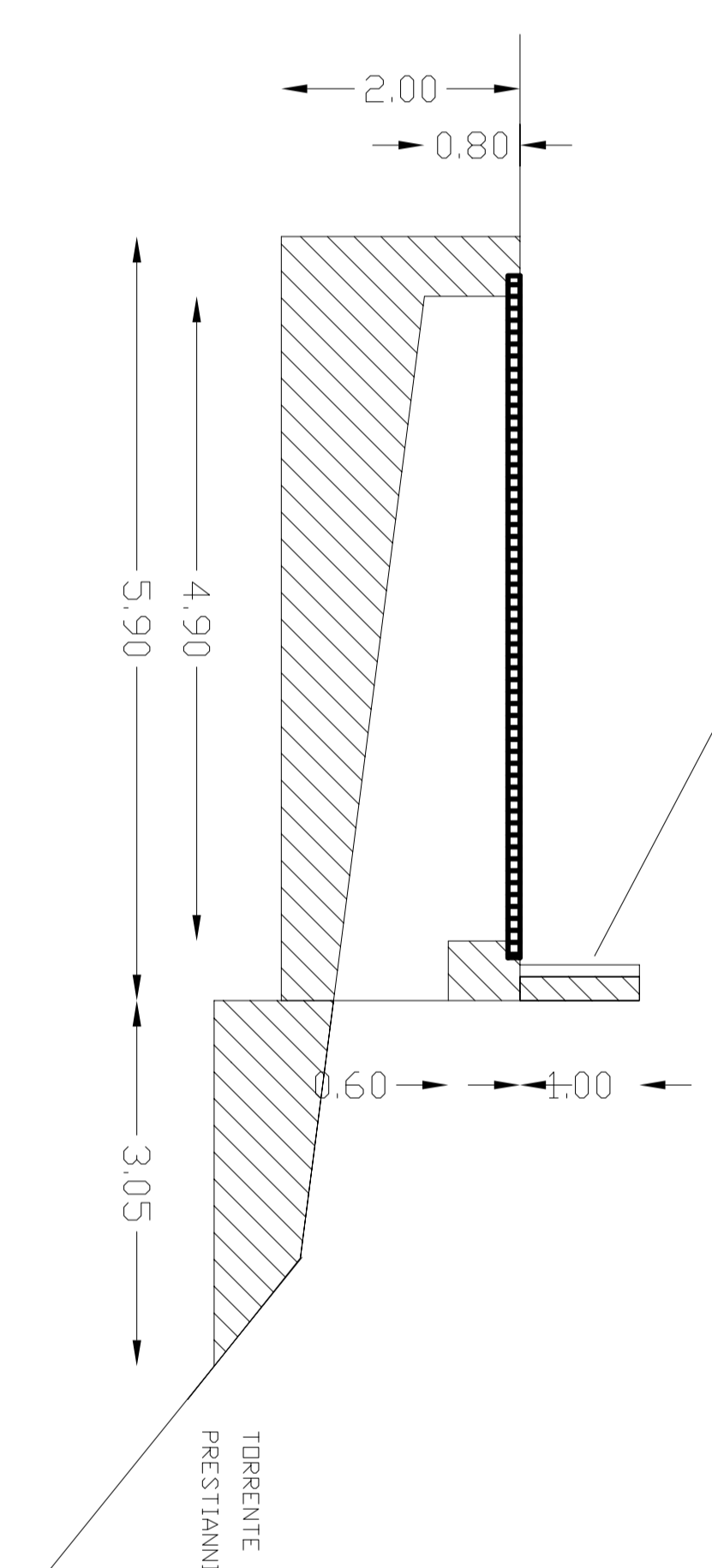


Pianta interventi previsti - scala 1:200

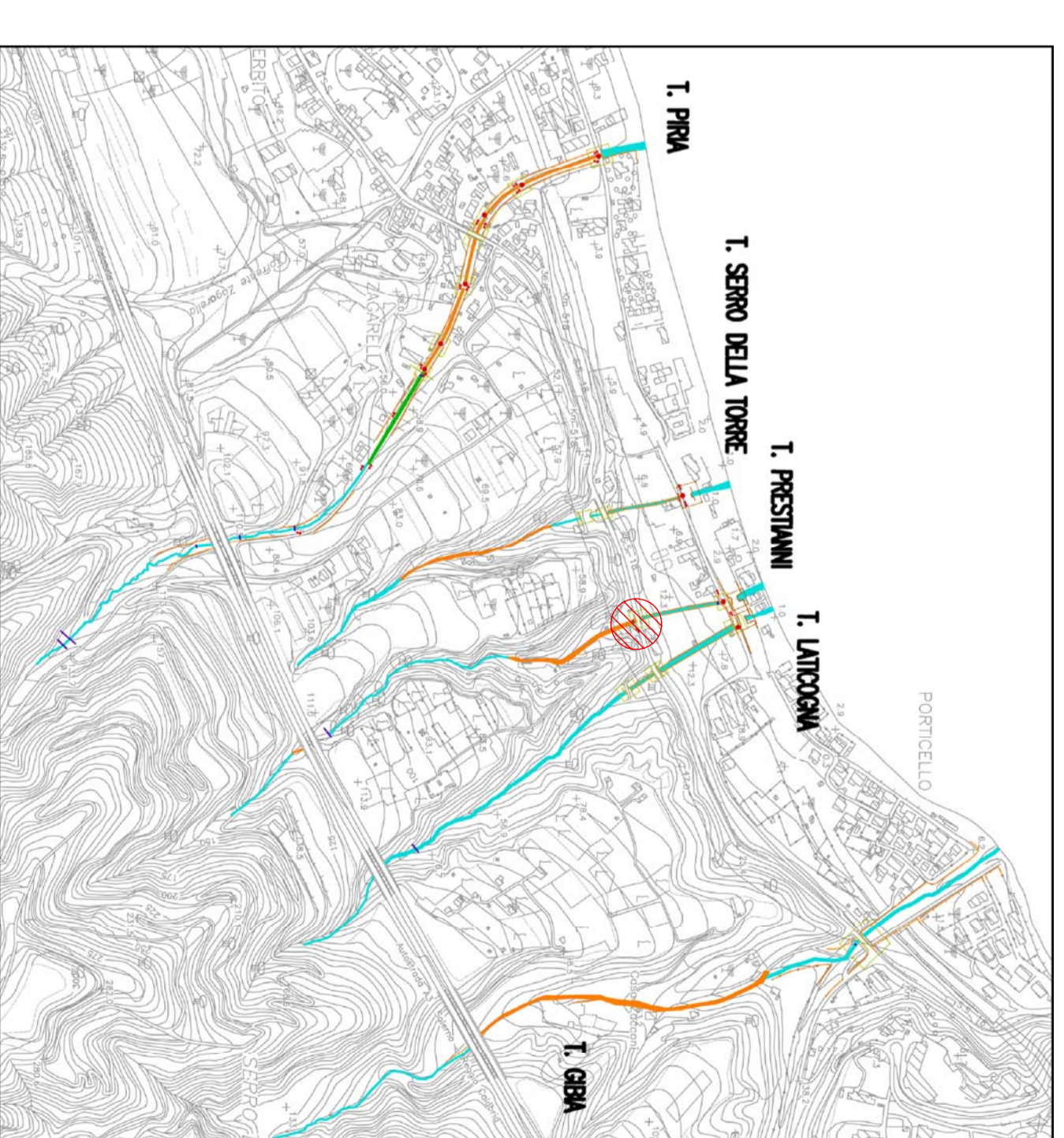


DEMOLIZIONE E SUCCESSIVA RICOSTRUZIONE DI CALCESTRUZZO CON CREAZIONE DI CORDA MOLLA E CADITOIA PARI A 120 mq

Sezione A-A - scala 1:50



Rivestimento in pietrame ad opus incertae



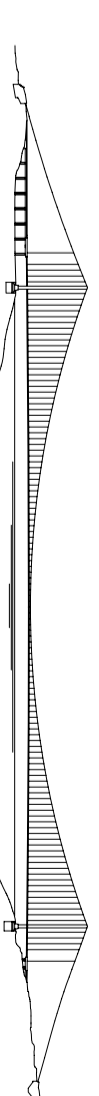
Stretto
di Messina

Consulenza per la progettazione, redazione e gestione del collaudo, sede in Via Scale 1 e 1 Condotta
Operazione di Urbanizzazione
(Legge n° 1158 del 17 dicembre 1971, modificata dal D.Lgs. n° 114 del 24 aprile 2003)



PONTE SULLO STRETTO DI MESSINA

PROGETTO DEFINITIVO
ALTERNATIVE AI SITI DI DEPOSITO



(richieste C.M.A. del 22/1/12/2011, Prot. C.M.A./2011/4834 e del 16/03/2012, Prot. C.M.A./2012/1012)

EUROLINK S.C.p.A.

IMPREGLIO S.p.A.

SOCIETA' ITALIANA PER CONDOTTE DIACQUA S.p.A.

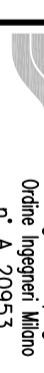
COOPERATIVA MURATORI E CEMENTISTI - C.M.C. di Ravenna Soc. Coop. a.r.l.

SHACRIS S.p.A.

ISHIKAWAJIMA - HANAWA INGENIERING CONSULTANTS S.p.A.

A.C.I. S.C.P.A. - CONSORZIO STABILE

IL PROGETTISTA
Dott. Ing. D. Spagnoli
Order Ingegneri Milano
n° 438453



IL CONTRAENTE GENERALE
(Ing. P.P. Morchesani)

STRETTO DI MESSINA
DIRETTORE GENERALE
(Ing. G. Frammegiani)

STRETTO DI MESSINA
AMMINISTRATORE DELEGATO
(Dott. F. Cacci)

Dott. Ing. E. Pignati
Order Ingegneri Milano
n° 15408

Firmato digitalmente da: sereni dell'Pk- 21 del D.lgs. 82/2005

GENERALE AMV0666_F0

STUDIO DI IMPATTO AMBIENTALE
QUADRO DI RIFERIMENTO PROGETTUALE
SISTEMAZIONE TRATTI DI CORSI DIACQUA-PARTICOLARI COSTRUTTIVI T. PRESTIANNI 2

REV	DATA	DESCRIZIONE	RELAIO	VERIFICATO	APPROVATO
FO	31/05/2012	EMISSIONE FINALE	M.BATTISTON	M.SALOMONE	D.SPOGLIANTI

NOOME DEL FILE: AMV0666_F0.dwg