

***REPORT ANNUALE DESCRITTIVO DELLE ATTIVITÀ DI MONITORAGGIO  
ON-SHORE E OFF-SHORE***

***Periodo di riferimento: Novembre 2020 ÷ Ottobre 2021***

# **Allegato N**

**Scheda tecnica correntometro**

# FL530

## Misuratore di velocità



### Descrizione

Il misuratore FL530 è un strumento per misurare la velocità dell'acqua in canali, fiumi e tubi parzialmente pieni. Il sistema è costituito da un'asta telescopica con un mulinello all'estremità e da una centralina con visualizzatore digitale.

Il principio di funzionamento consiste in un'elica libera di ruotare che, inserita in un corso d'acqua, crea una quantità di impulsi direttamente proporzionale alla velocità dell'acqua.

Questi impulsi vengono elaborati dal microprocessore che li trasforma in velocità m/s e li visualizza sul display digitale.

La centralina è dotata di 4 tasti funzione che permettono di:

- Settare la calibrazione e l'unità di misura
- Visualizzare la velocità massima, minima e media
- Memorizzare fino a 30 misure
- Resettare letture e memoria.

La centralina ha all'interno una batteria della durata media di 5 anni; all'esaurimento della stessa (segnalato con la scritta bat) va sostituita la centralina intera. Il misuratore di velocità FL530 viene prodotto in tre modelli che si differenziano tra loro per l'estensione dell'asta telescopica.

E' possibile ordinare lo strumento con un apposito porta-elica orientabile, che serve a posizionare il misuratore in canali dove altrimenti sarebbe impossibile effettuare la misura. Inoltre è possibile ordinare una "pinna" da montare sull'asta telescopica per poter orientare l'elica nella direzione del flusso.

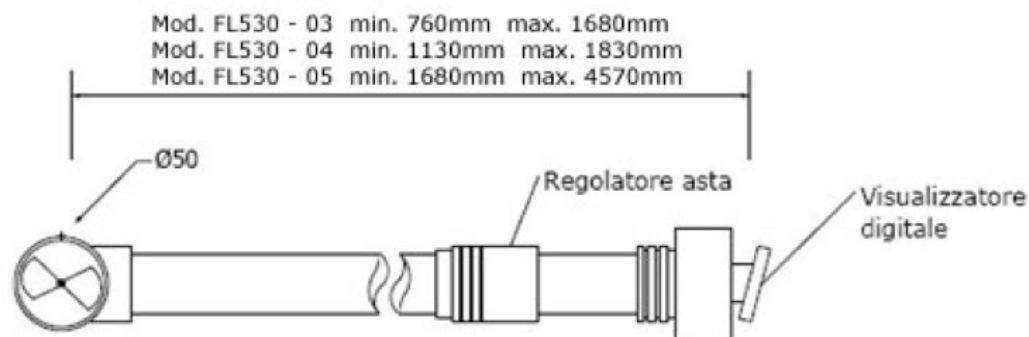
### Applicazioni

Misura della velocità dell'acqua in fiumi, canali etc.



# FL530

## Misuratore di velocità



### Caratteristiche tecniche

Modello	<b>FL530-03</b>	<b>FL530-04</b>	<b>FL530-05</b>
Campo di misura	0.1 - 6.0 m/s		
Precisione	0.03 m/s		
Display	LCD		
Alimentazione	Batteria interna		
Sensore	Ad elica con impulso magnetico		
Asta (mm)	760-1680	1130-1830	1680-4570
Temp. di funzionamento	-20 ÷ +70 °C		
Materiale	PVC, alluminio anodizzato, INOX		
Corpo elica orientabile	-	-OR*	-OR*

### Accessori

<b>Display digitale</b>	<b>FL530-VS</b>
<b>Porta display</b>	<b>FL530-PV</b>
<b>Asta telescopica modello -03</b>	<b>FL530-AS-03</b>
<b>Asta telescopica modello -04</b>	<b>FL530-AS-04</b>
<b>Asta telescopica modello -05</b>	<b>FL530-AS-05</b>
<b>Kit elica</b>	<b>FL530-KE</b>
<b>Porta-elica</b>	<b>FL530-PE</b>
<b>"Pinna"</b>	<b>FL530-PN</b>
<b>Custodia modello -03</b>	<b>FL530-BS-03</b>
<b>Custodia modello -04</b>	<b>FL530-BS-04</b>
<b>Custodia modello -05</b>	<b>FL530-BS-05</b>

\* Per richiedere l'elica orientabile, aggiungere la sigla -OR al codice dello strumento