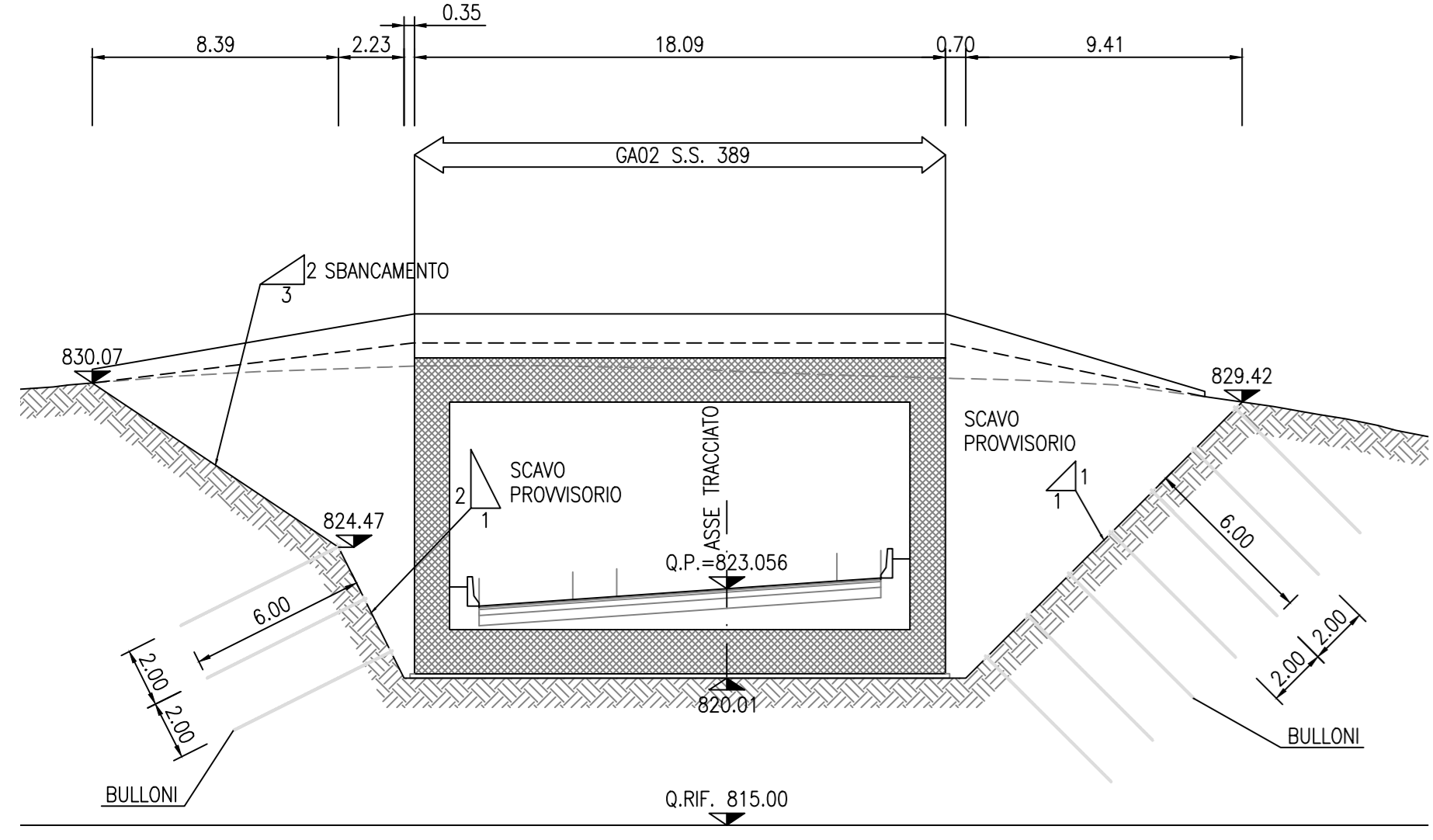
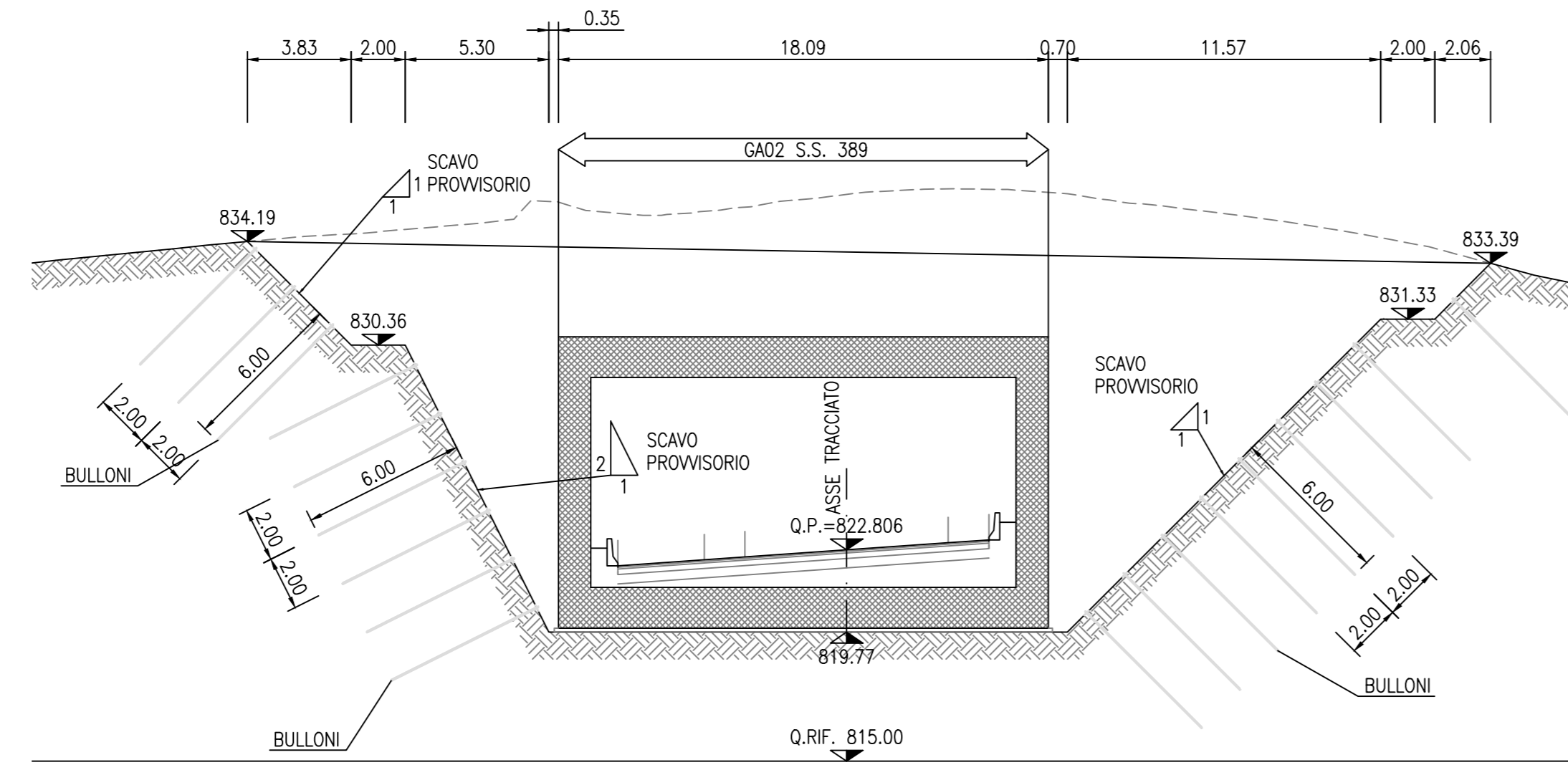


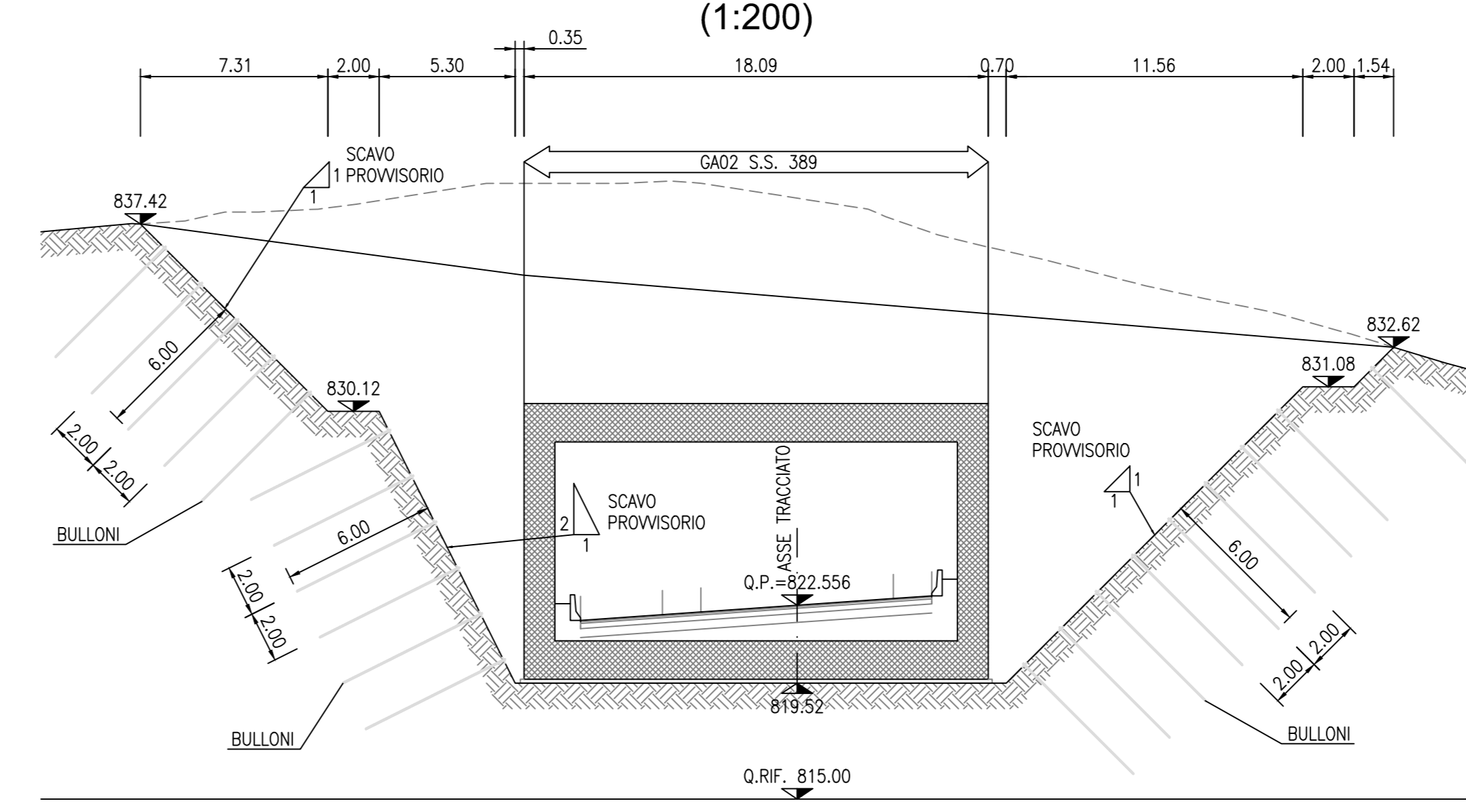
SEZIONE 1-1 - PROG. 1+960.00
(1:200)



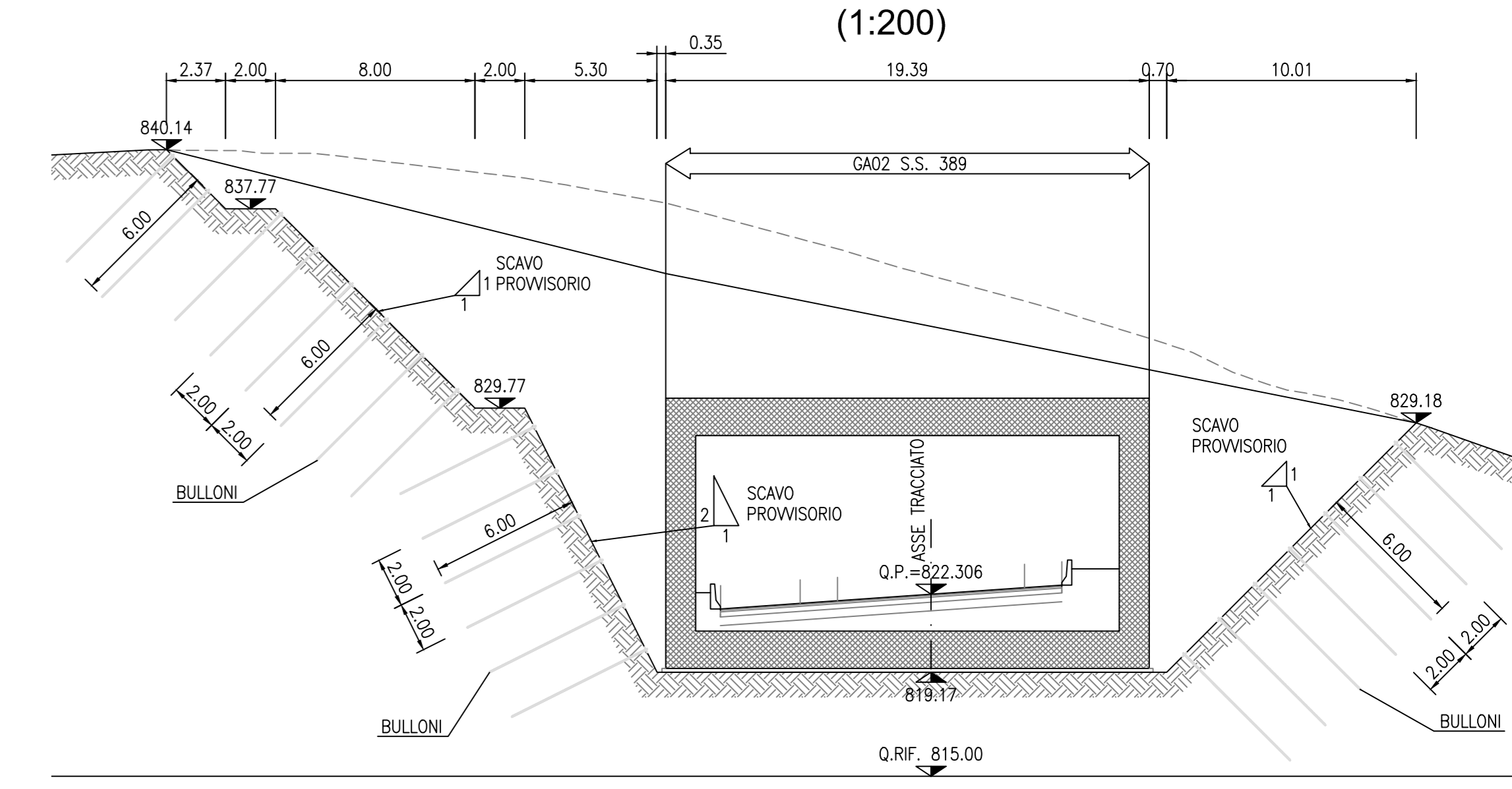
SEZIONE 2-2 - PROG. 1+980.00
(1:200)



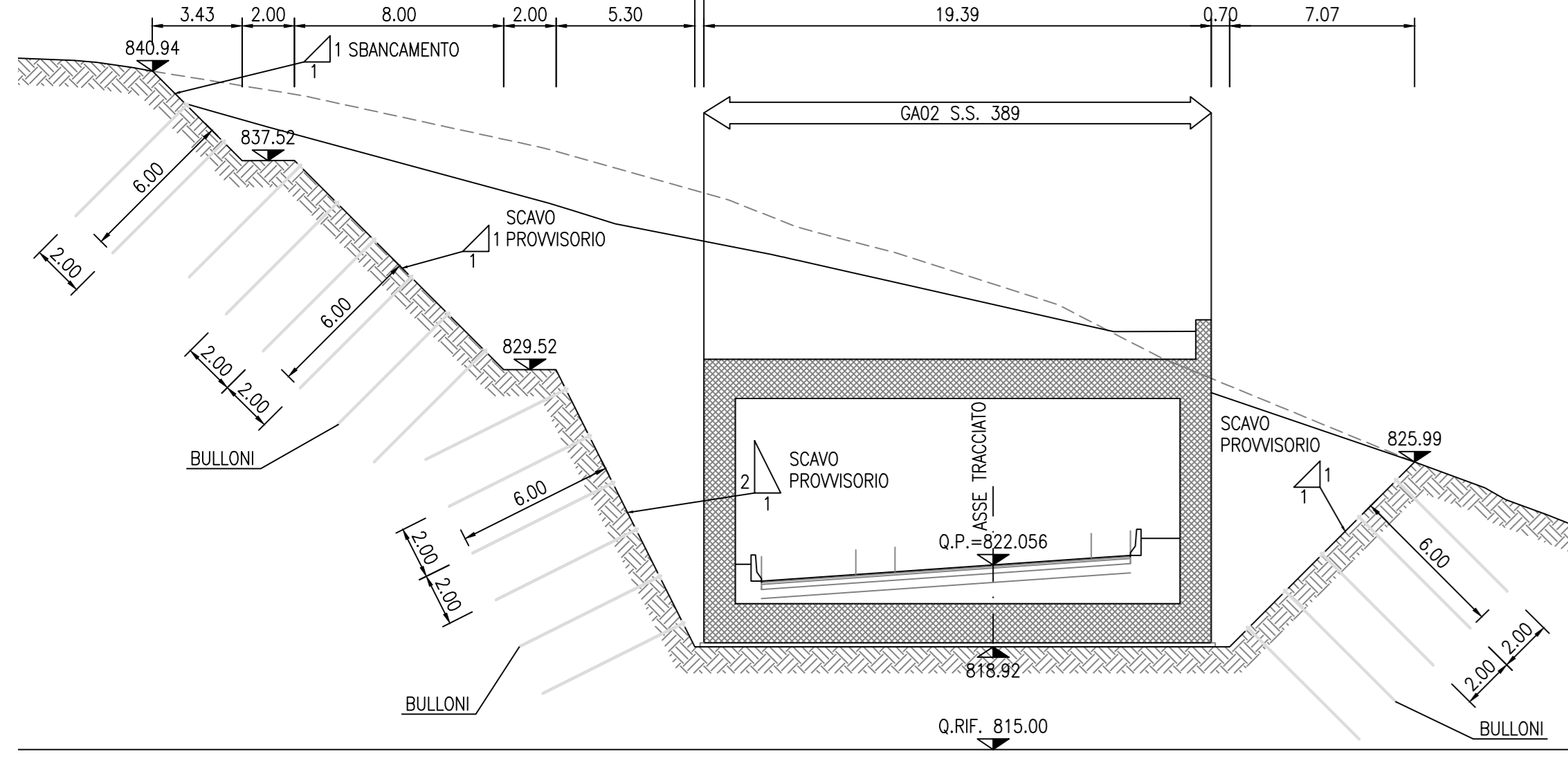
SEZIONE 3-3 - PROG. 2+000.00
(1:200)



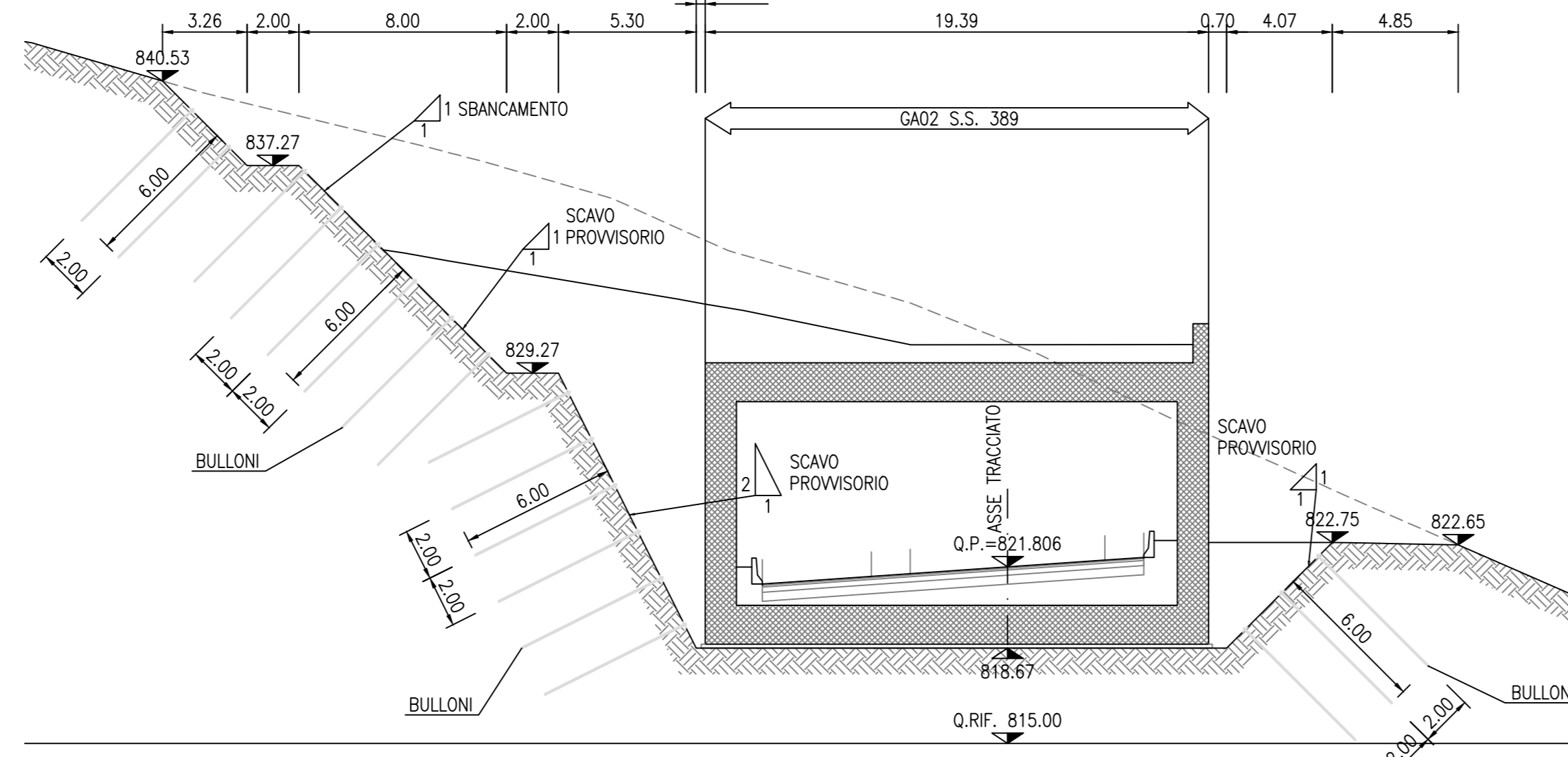
SEZIONE 4-4 - PROG. 2+020.00
(1:200)



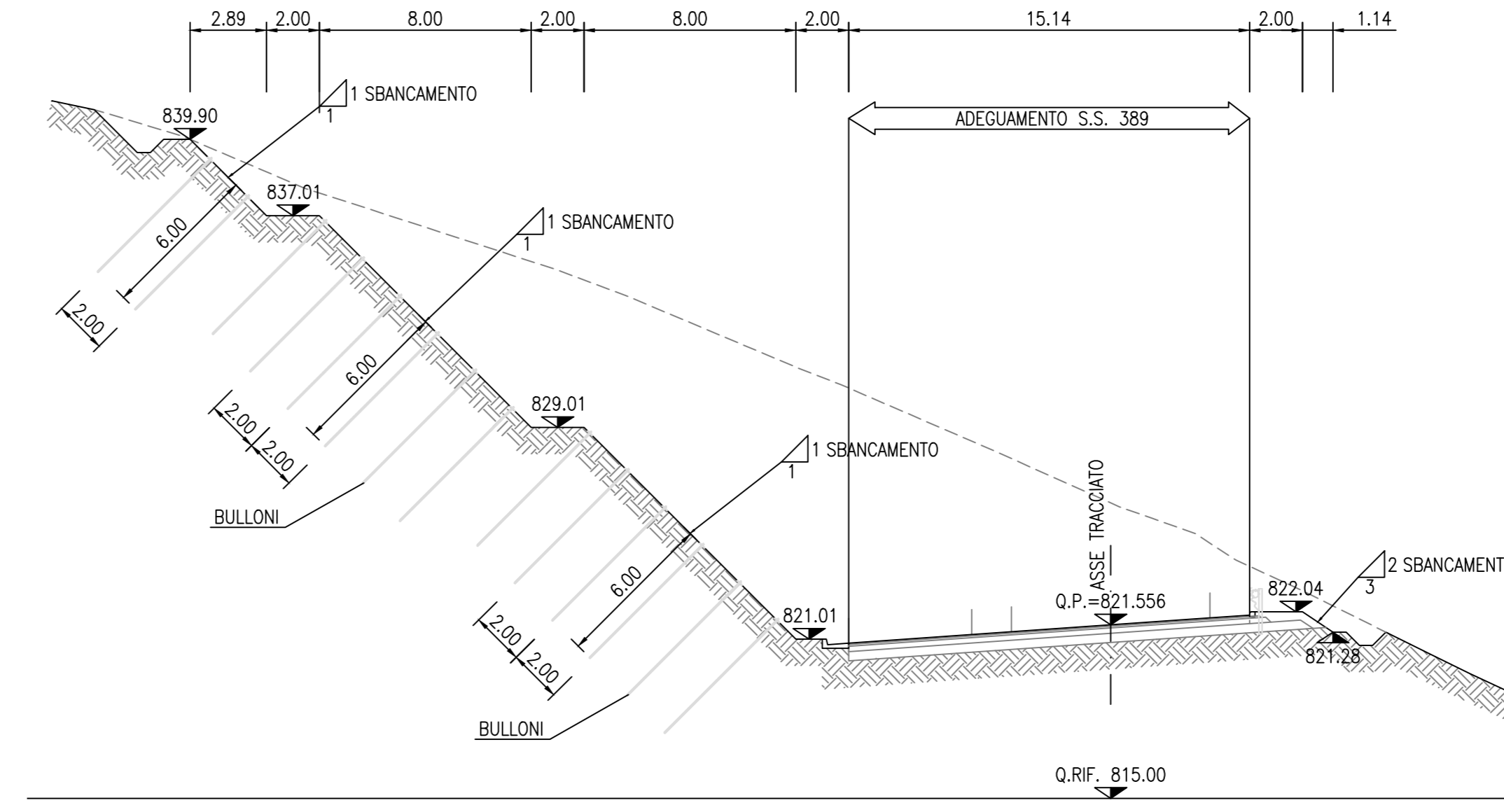
SEZIONE 5-5 - PROG. 2+040.00
(1:200)



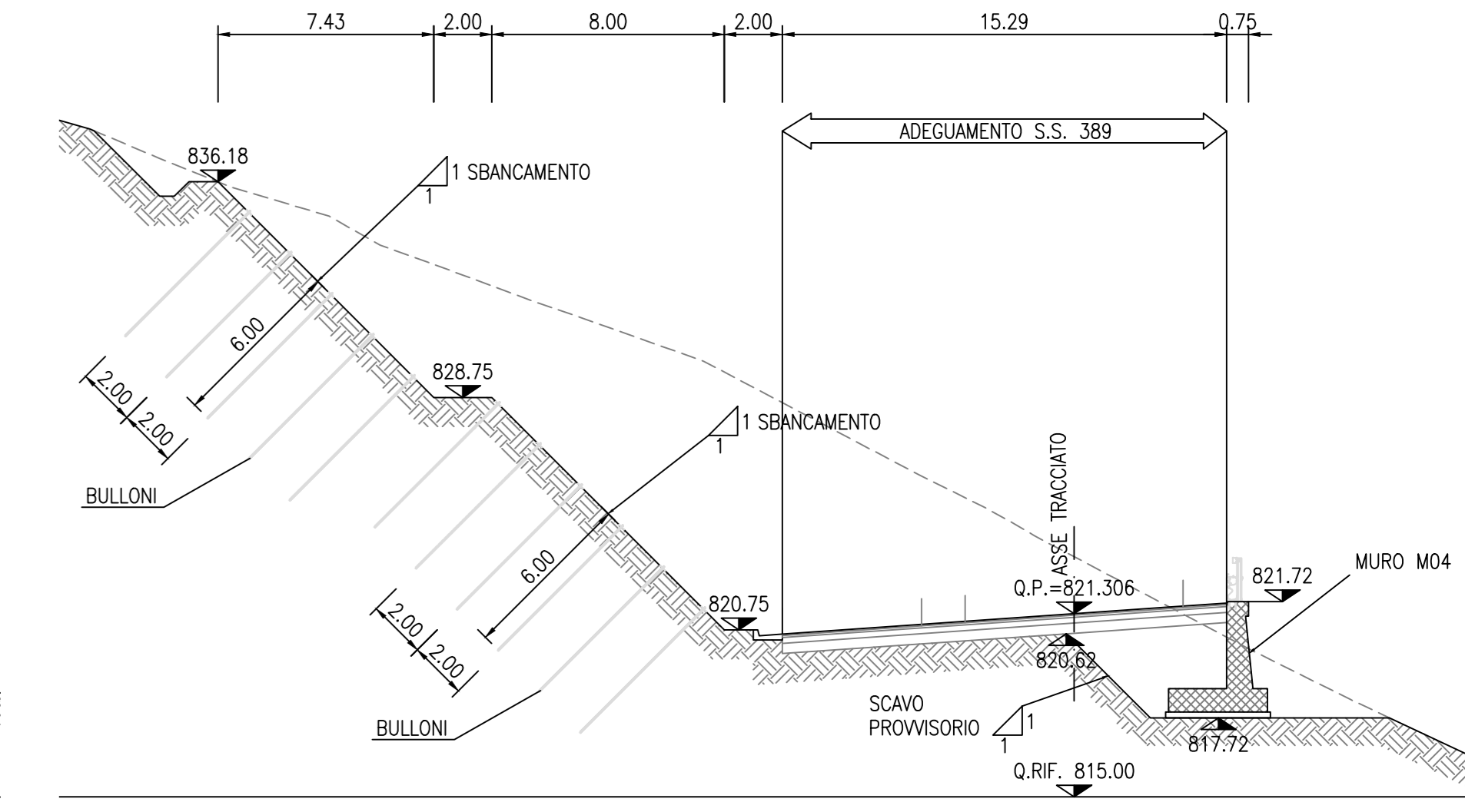
SEZIONE 6-6 - PROG. 2+060.00
(1:200)



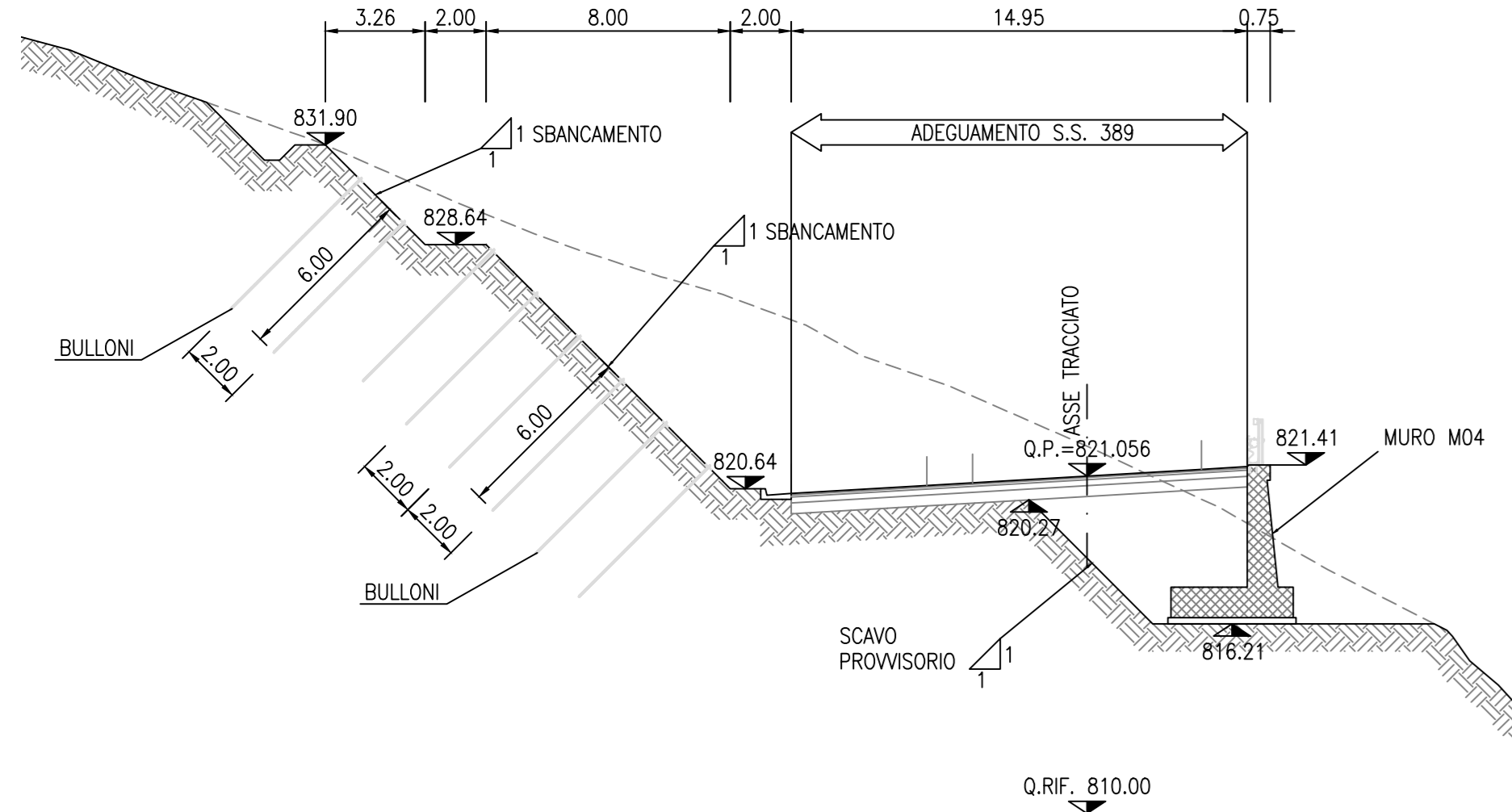
SEZIONE 7-7 - PROG. 2+080.00
(1:200)



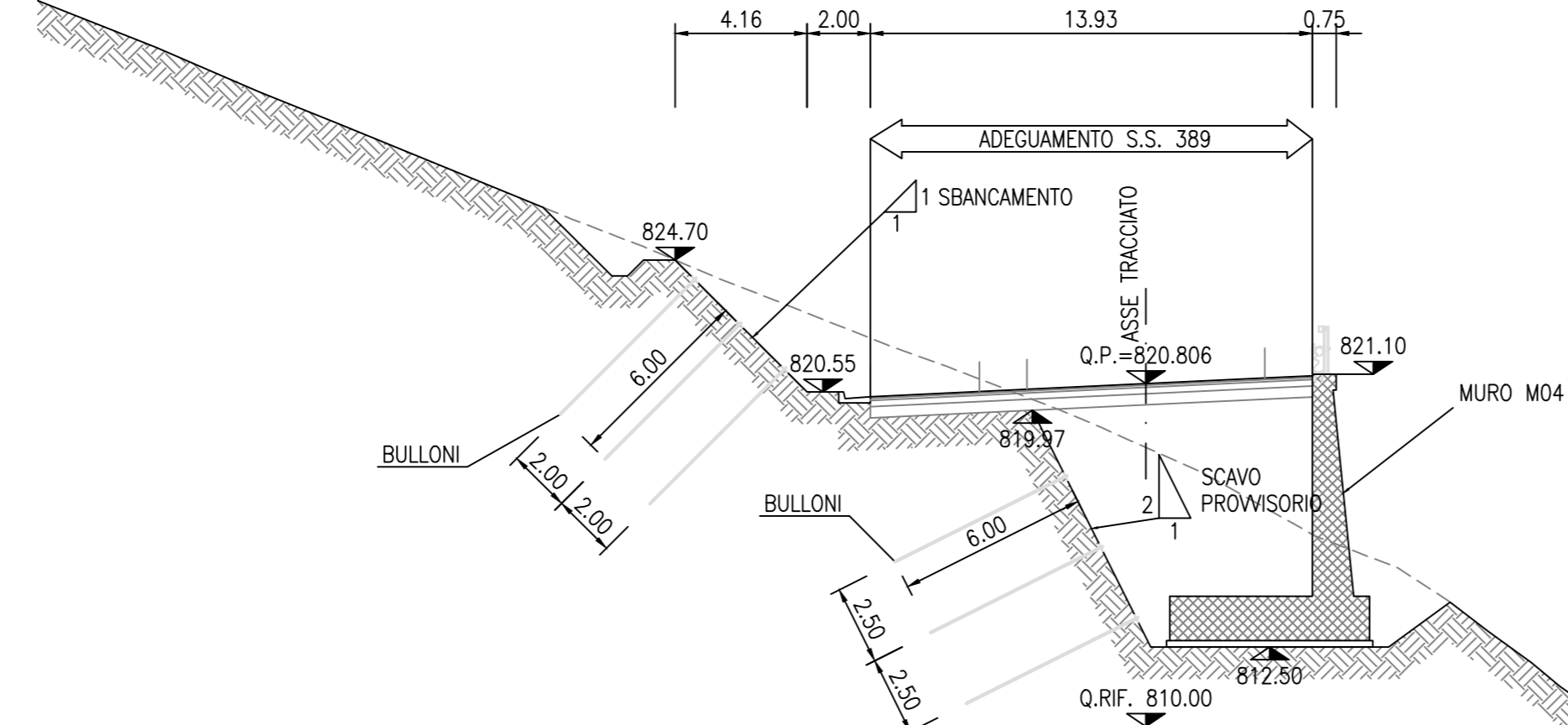
SEZIONE 8-8 - PROG. 2+100.00
(1:200)



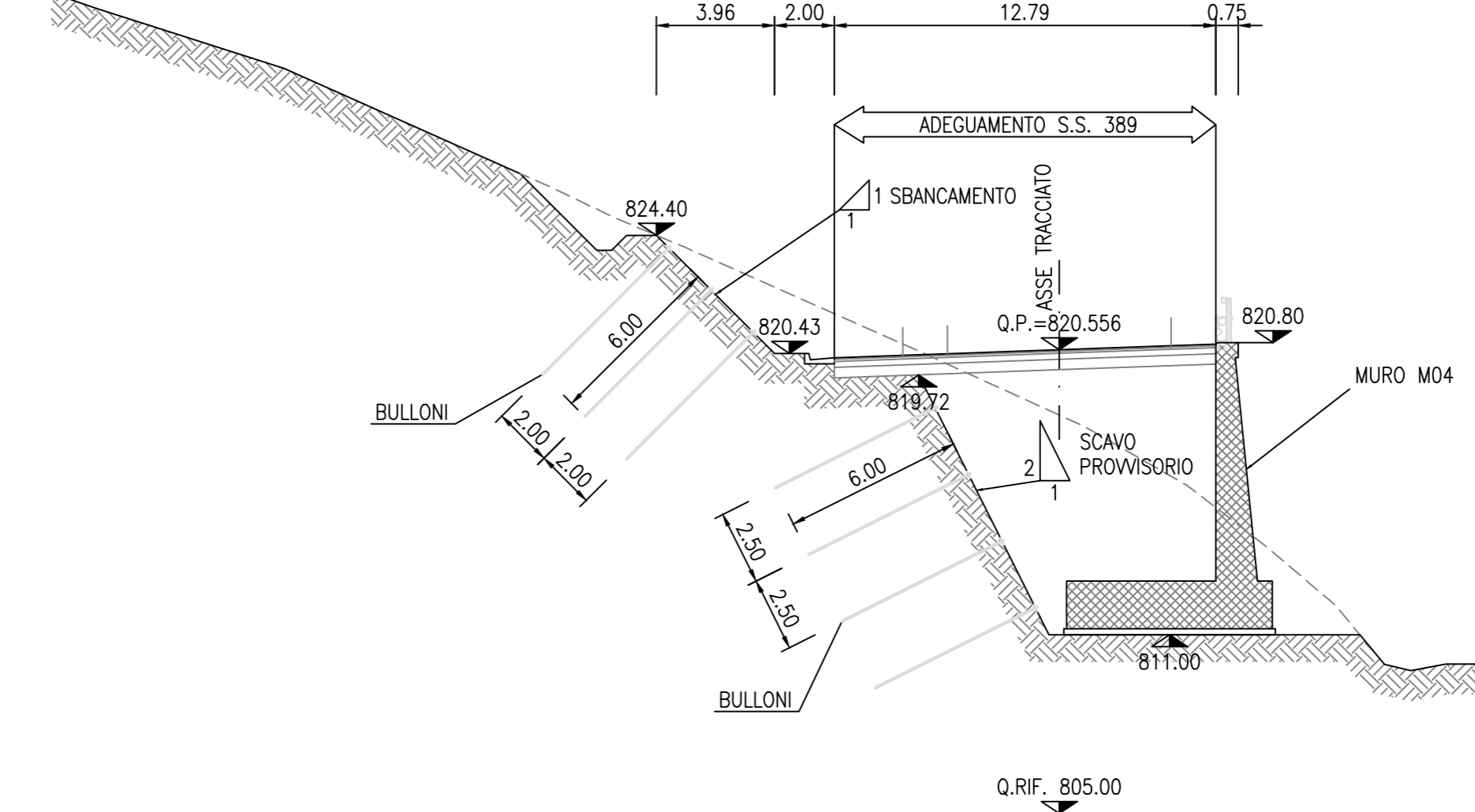
SEZIONE 9-9 - PROG. 2+120.00
(1:200)



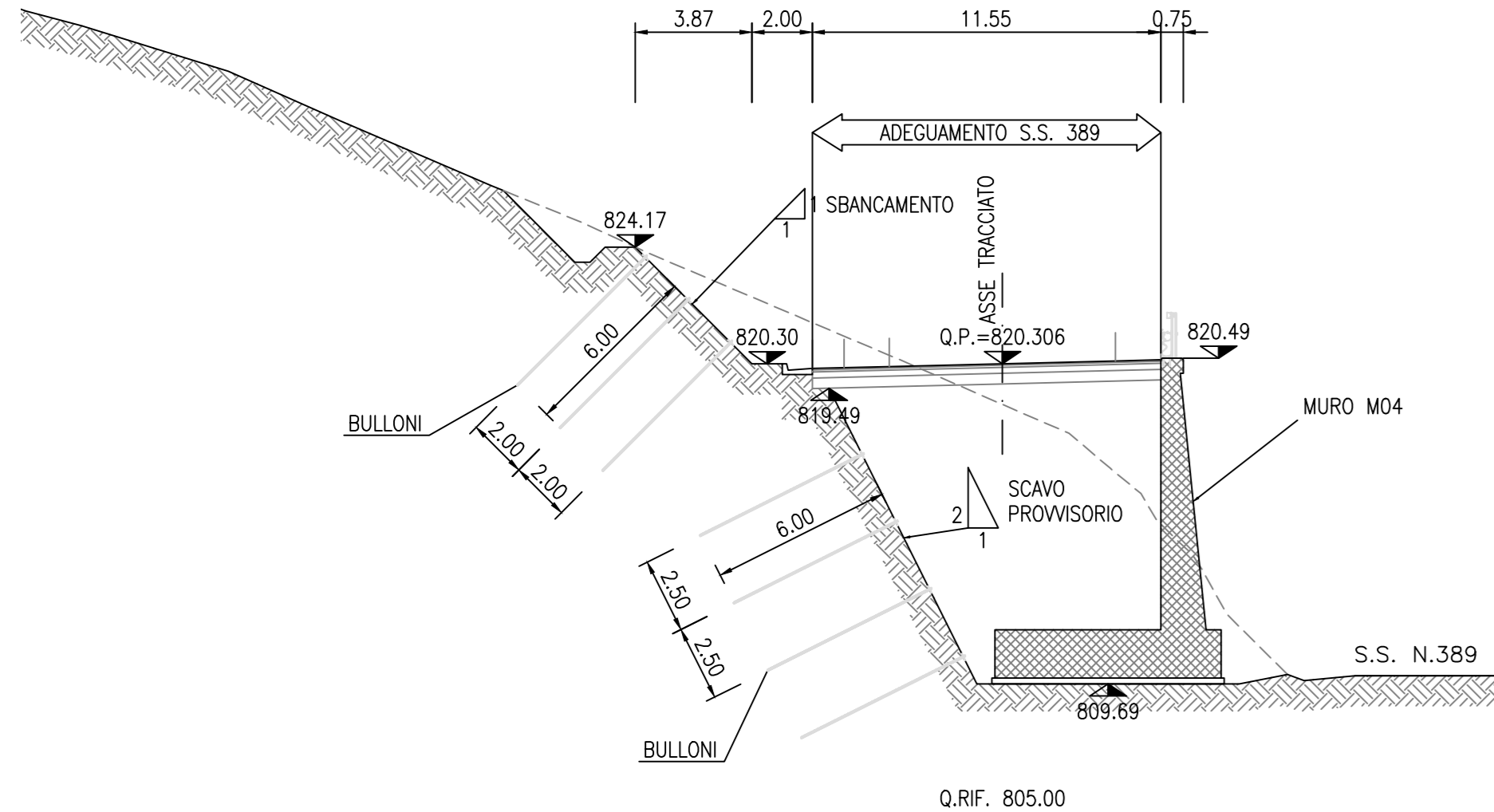
SEZIONE 10-10 - PROG. 2+140.00
(1:200)



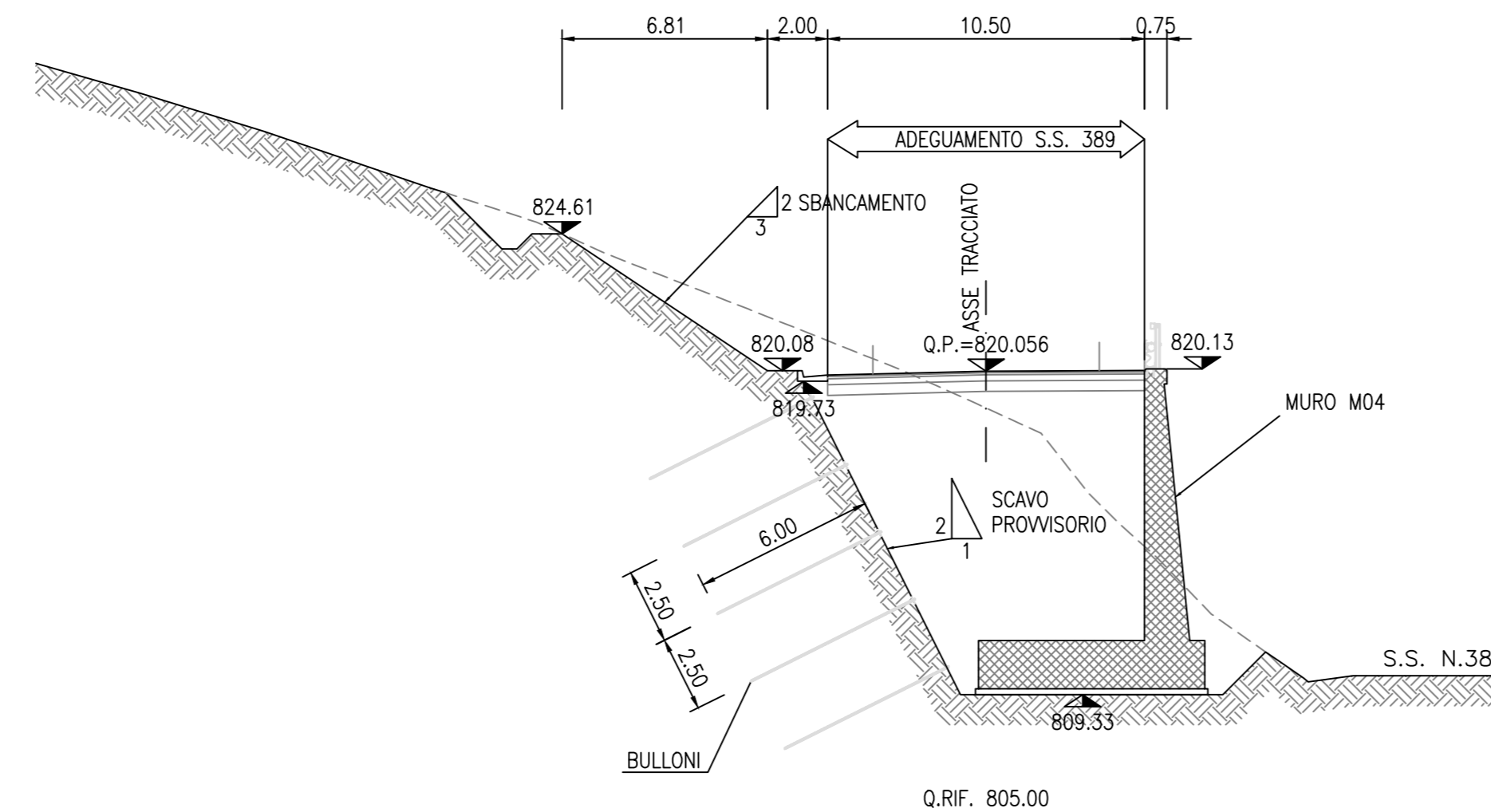
SEZIONE 11-11 - PROG. 2+160.00
(1:200)



SEZIONE 12-12 - PROG. 2+180.00
(1:200)



SEZIONE 13-13 - PROG. 2+200.00
(1:200)



| | | | |
|---|-------|---|--|
| PROGETTISTA E RESPONSABILE INTEGRATORE PRESTAZIONI SPECIALISTICHE Ing. M. RASINELLI Order Supporter Proiecta & Proiecta s.r.l. | | IL GRUPPO DI PROGETTAZIONE: tpa swiss Ing. D. BONADELIS Ing. M. PROCCACCI Ing. P. COFINIATO Ing. R. CIRIOGLIANI Ing. S. PELLEGRINI Ing. M. CARAFFINI Ing. M. PELLEGRINI Ing. M. BRAGLIA Ing. M. MARZELLI Geom. M. BRAGLIA Ing. A. LUCA | |
| IL RESPONSABILE DEL S.I.A. Arch. E. RASINELLI | | PINI PINI SWISS ENGINEERS SA MANDATARIA | |
| IL GEOLOGO Dott. S. PIAZZOLI | | PINI PINI SWISS ENGINEERS Srl MANDANTE | |
| COORDINATORE PER LA SICUREZZA IN FASE DI PROGETTAZIONE Ing. L. IOVINE | | | |
| VISTO: IL RESP. DEL PROCEDIMENTO Ing. F. RUGGERI | | | |
| PROTOCOLLO | DATA: | | |

GEOLOGIA E GEOTECNICA
PARETI CHIODATE
PARETE CHIODATA PC3 - SEZIONI

| | | | | |
|-----------------|--------------------|--------------------------|--------------|----------------------|
| CODICE PROGETTO | NOV. FILE | T00_GE01_GET_D104-06_A-1 | REVISIONE | SCALA |
| PROGETTO | LV. PROG. N. PROG. | DPCA22 D 2002 | CODICE ELAB. | T00GE01GETD106 |
| D | | | | 1:200 |
| C | | | | |
| B | | | | |
| A | PRIMA EMISSIONE | AGOSTO 2020 | BENZONI | POLLI RASINELLI |
| REV. | DESCRIZIONE | DATA | REDATTO | VERIFICATO APPROVATO |