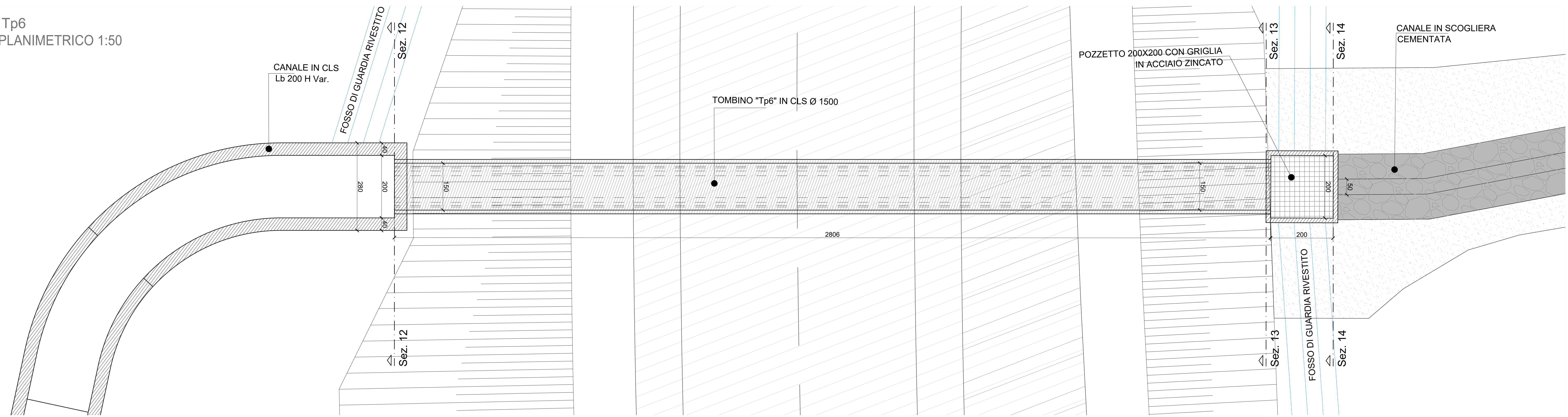
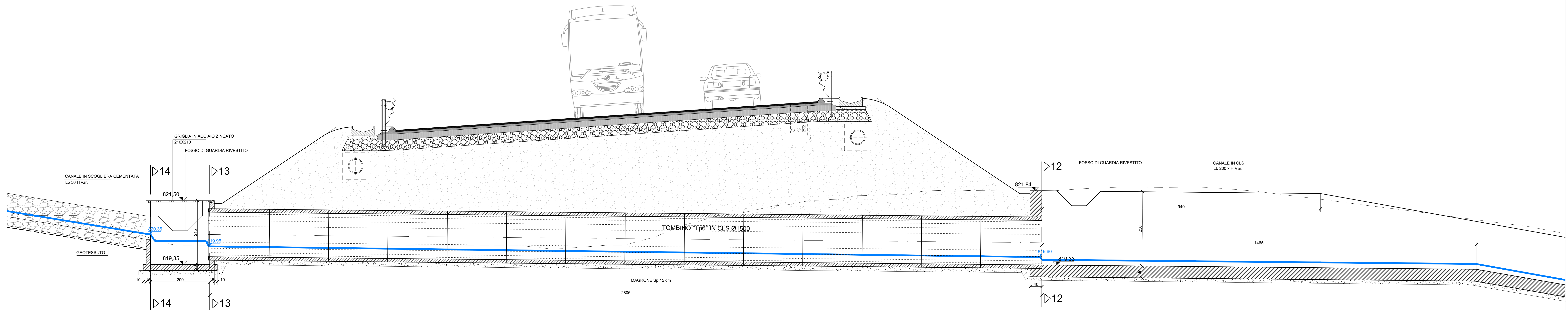


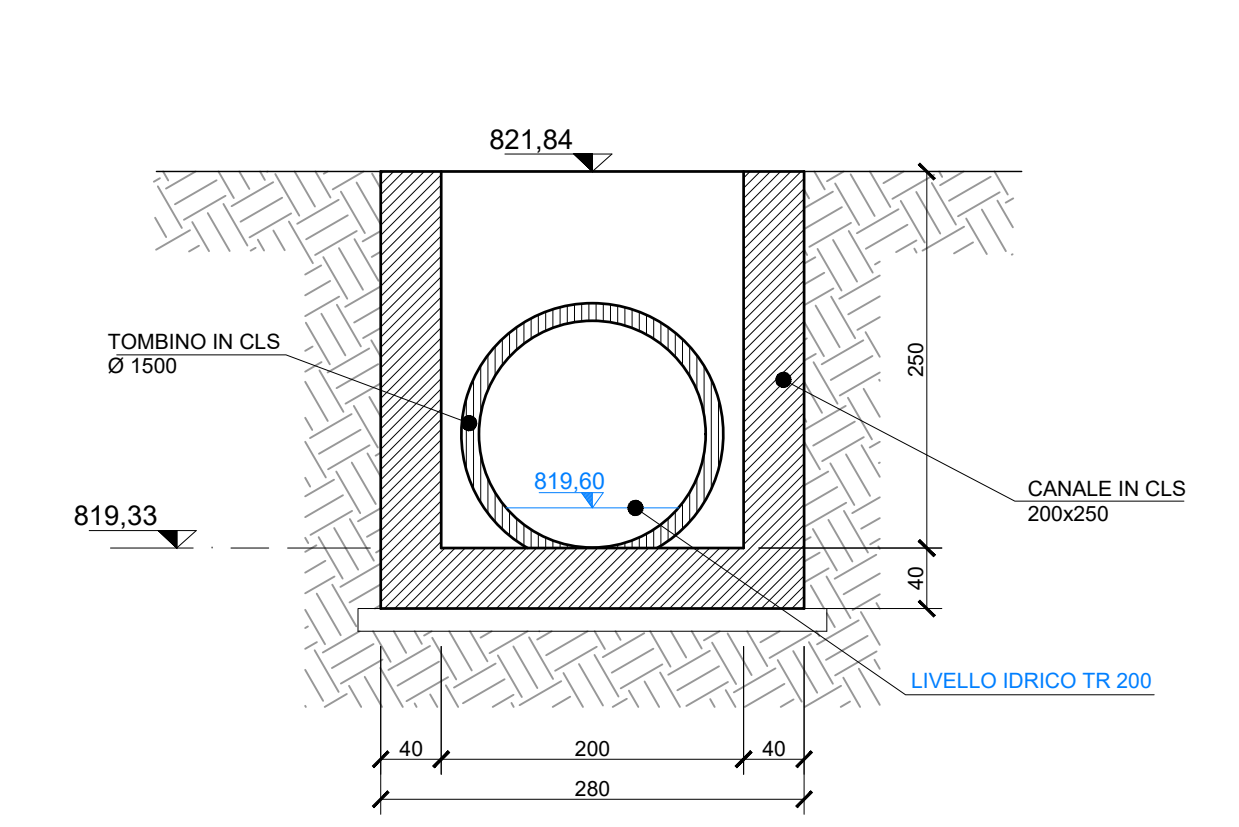
TOMBINO Tp6
STRALCIO PLANIMETRICO 1:50



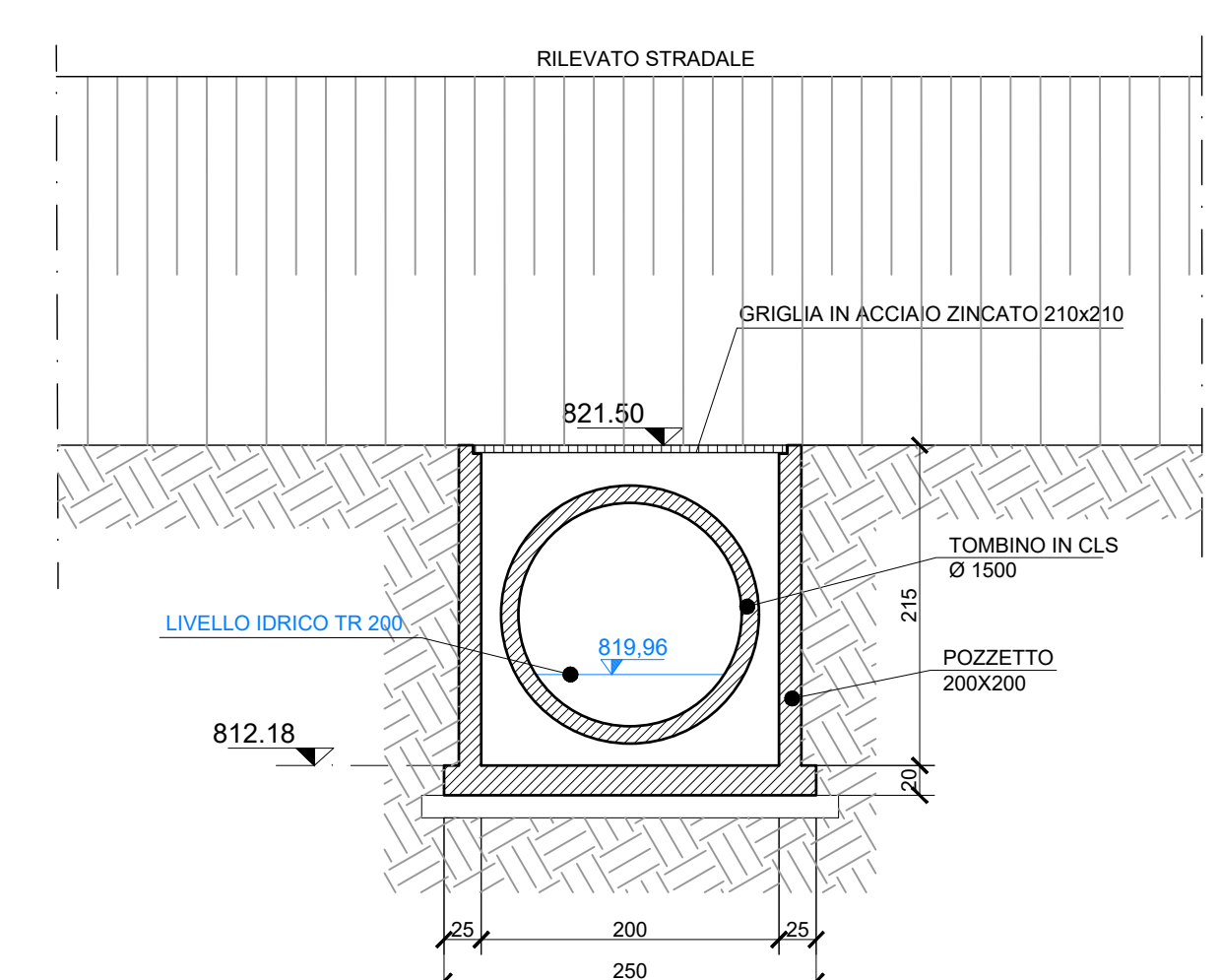
SEZIONE LONGITUDINALE
Scala 1:50



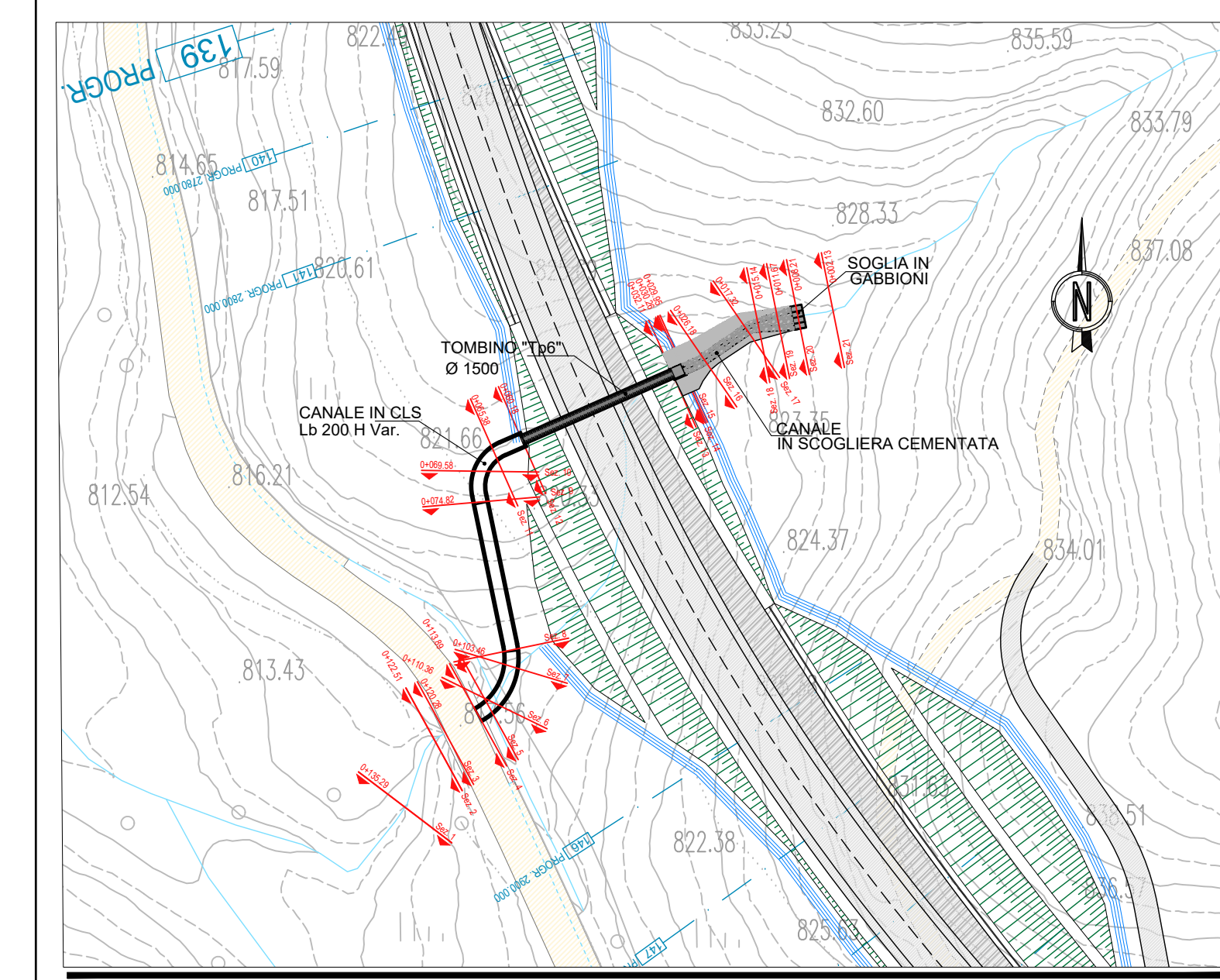
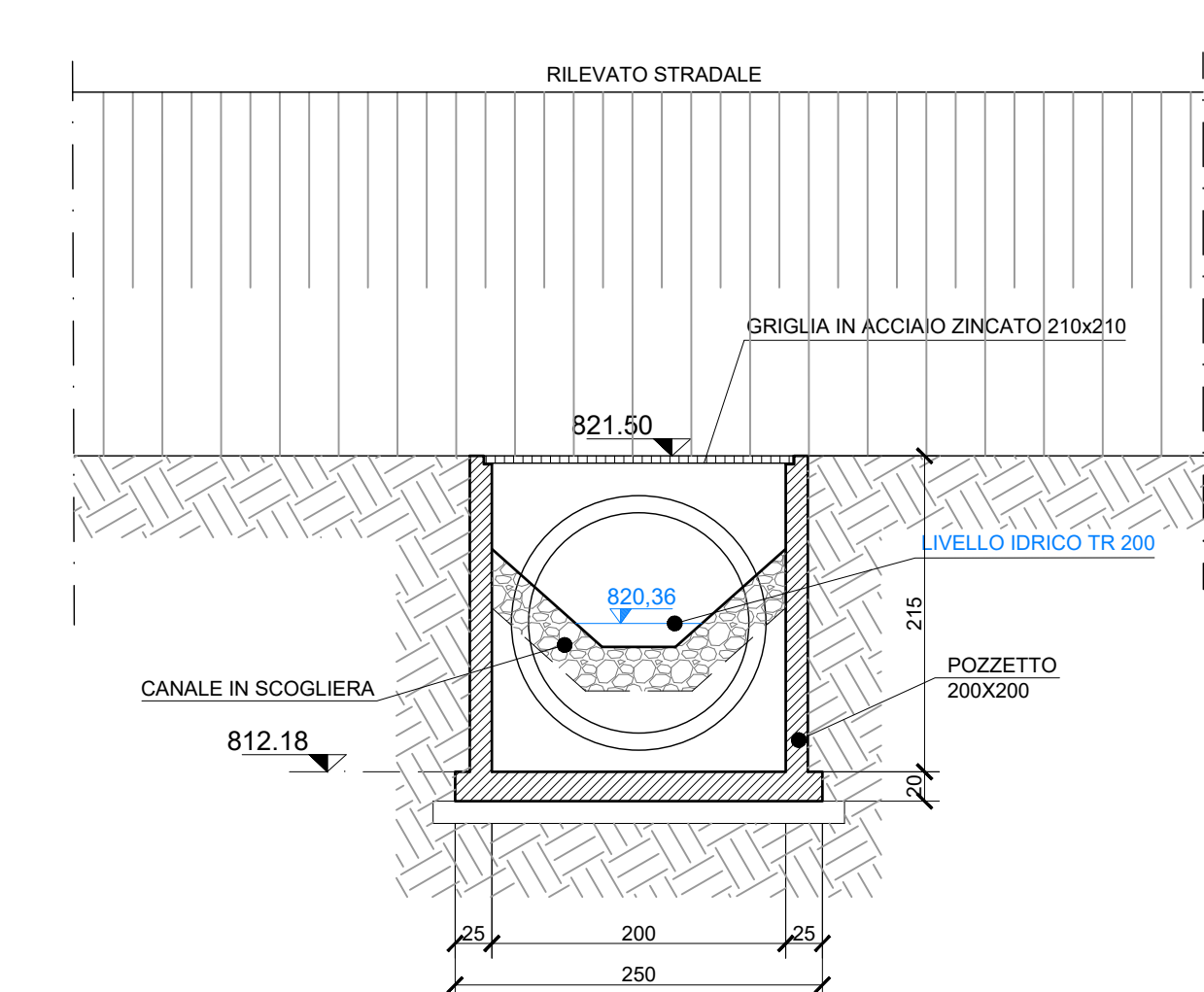
SEZIONE 12
SCALA 1:50



SEZIONE 13
SCALA 1:50



SEZIONE 14
SCALA 1:50



STRALCIO PLANIMETRICO 1:1.000

S.S. 389 TRONCO VILLANOVA – LANUSEI - TORTOLI
LOTTO BIVIO VILLAGRANDE - SVINCOLO DI ARZANA
DAL Km 51+100,00 DELLA S.S. 389 VAR AL Km 177+930,00 DELLA S.S. 389

PROGETTO DEFINITIVO COD. CA22

PROGETTAZIONE: ANAS - DIREZIONE PROGETTAZIONE E REALIZZAZIONE LAVORI

PROGETTISTA E RESPONSABILE INTEGRATORE PRESTAZIONI SPECIALISTICHE
Ing. M. RASIMELLI
Oltre Ingegneri Provisori e Periti n° 4022

IL GRUPPO DI PROGETTAZIONE:
Ing. D. BOMMARITO Ing. M. PROCIACCI
Ing. F. LOSPENNATO Ing. R. CERQUIGLINI
Ing. S. PELLEGRINI Ing. M. CARATTINI
Ing. A. PÖLLI Geom. M. BRAGLIA
Ing. M. MARILLI
Ing. A. LUCCA

IL RESPONSABILE DEL S.I.A.
Arch. E. RASIMELLI

IL GEOLOGO
Dott. S. PIAZZOLI

COORDINATORE PER LA SICUREZZA IN FASE DI PROGETTAZIONE
Ing. L. IUVONE

VISTO: IL RESP. DEL PROCEDIMENTO
Ing. F. RUGGIERI

PROTOCOLLO DATA:

IDROLOGIA E IDRAULICA
OPERE DI ATTRAVERSAMENTO IDRAULICO
INALVEAZIONE "FSN 11" - TOMBINO Tp6
PIANTA E SEZIONI

CODICE PROGETTO		NOME FILE		REVISIONE	
PROGETTO	LIV. PROG. N. PROG.	PO0_ID00_IDR_DC13_A			
D	D	2002		A	1:50
C					
B					
A	PRIMA EMISSIONE	SETTEMBRE 2020	BENEMIO	LOSPENNATO	RASIMELLI
REV.	DESCRIZIONE	DATA	REDATTO	VERIFICATO	APPROVATO