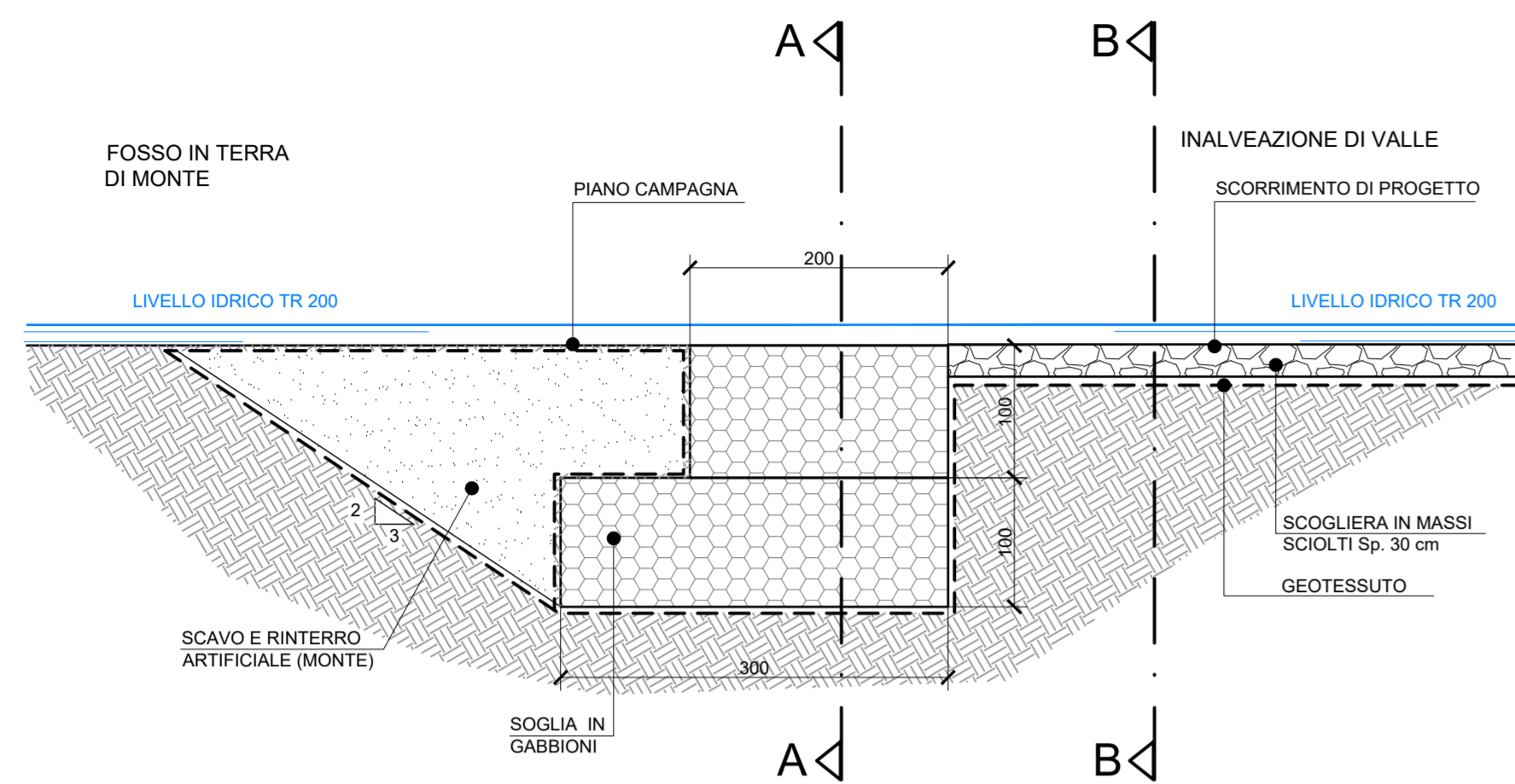
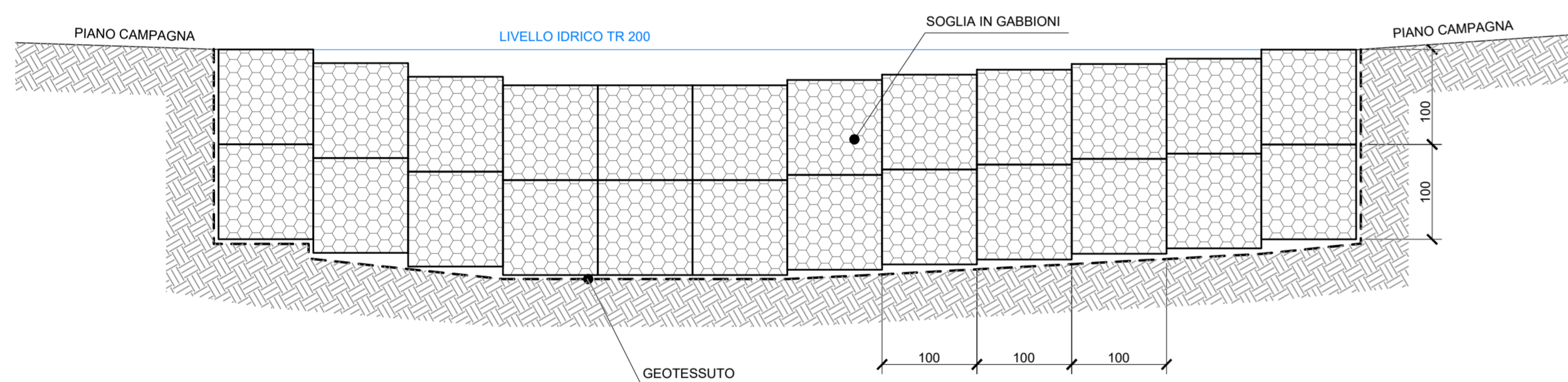


SEZIONE TIPO SOGLIA DI FONDO

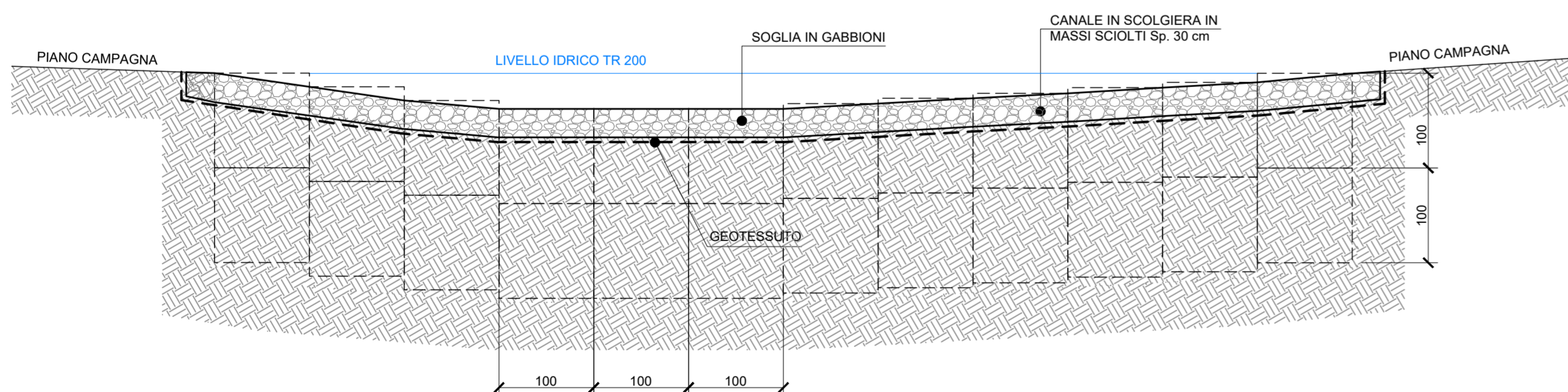
SEZIONE LONGITUDINALE  
SCALA 1:50



SEZIONE A-A  
SOGLIA IN GABBIONI  
SCALA 1:50

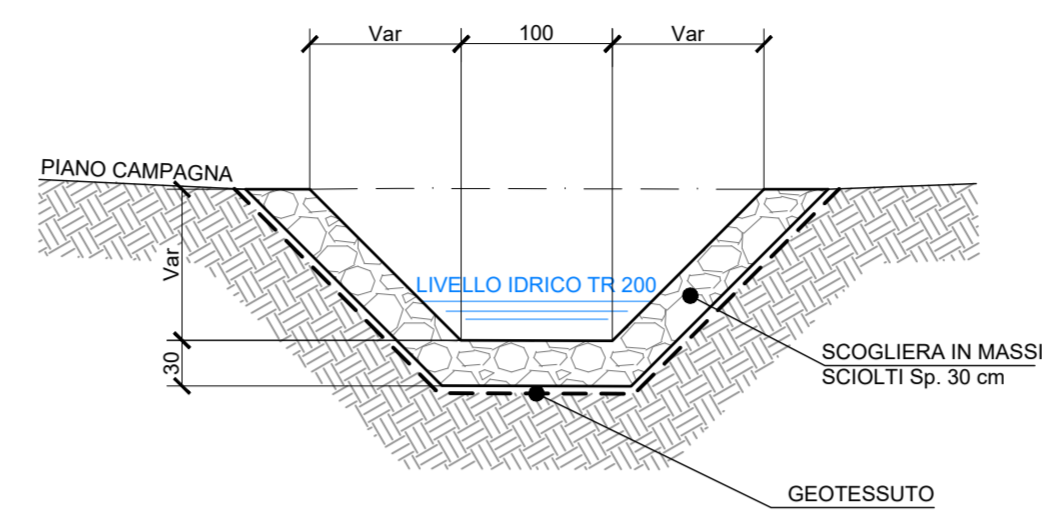


SEZIONE B - B  
SCOGLIERA IN MASSI SCIOLTI  
SCALA 1:50

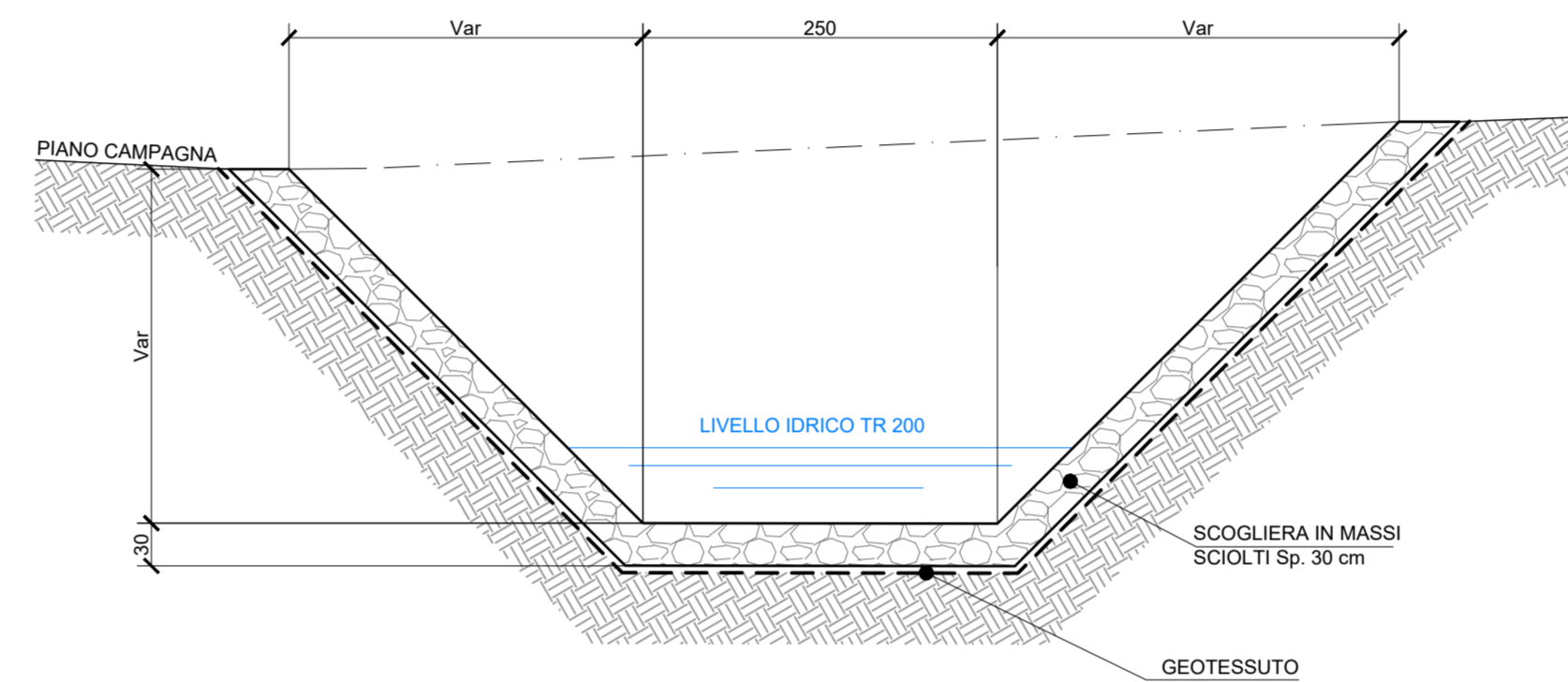


SEZIONI TIPO INALVEAZIONE

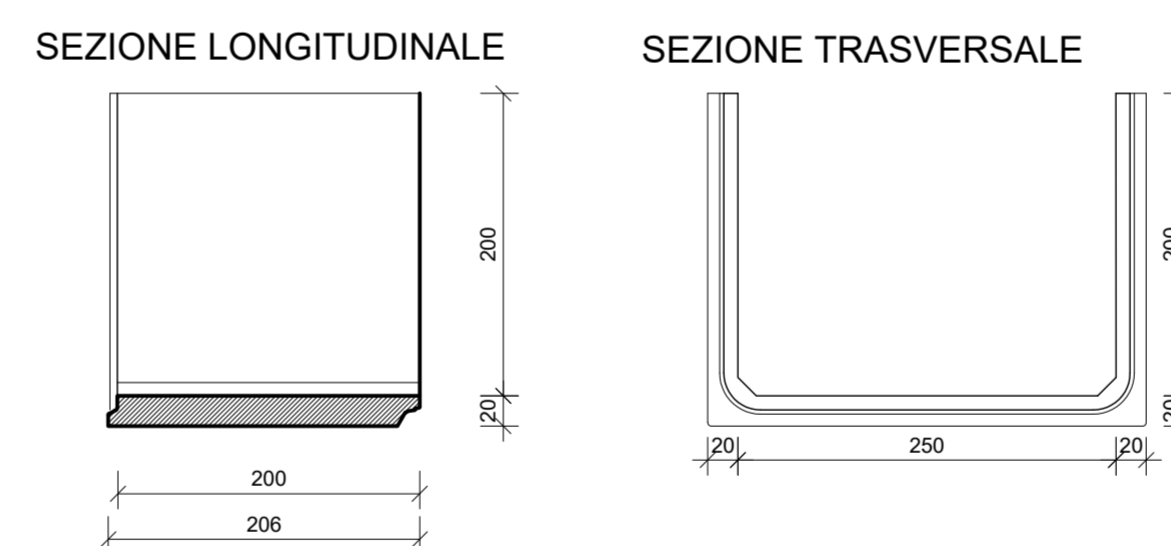
CANALE IN SCOGLIERA Lb 100  
SCALA 1:50



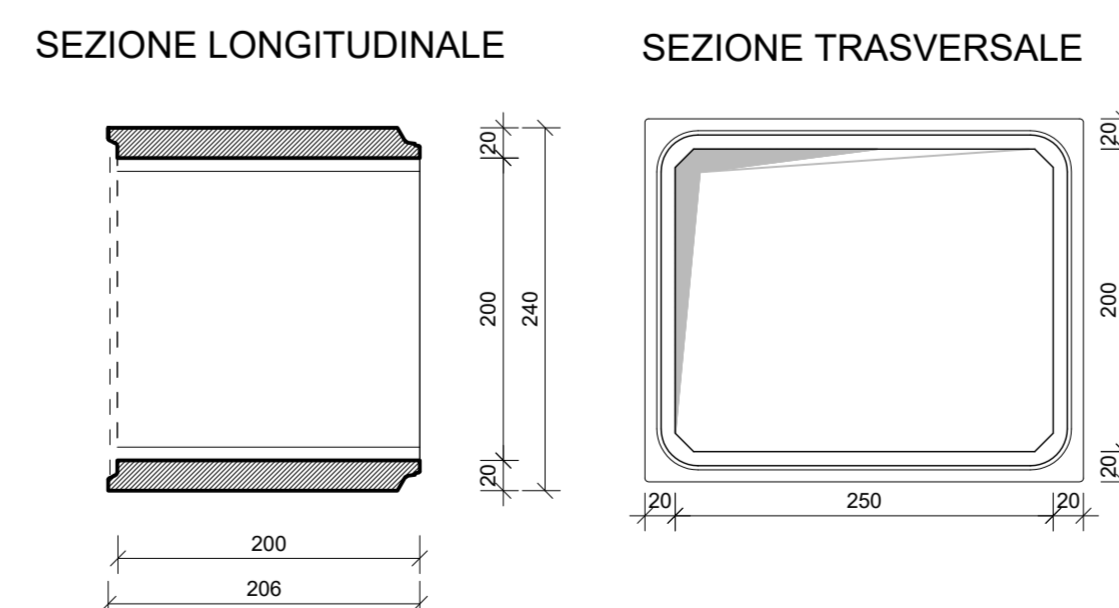
CANALE IN SCOGLIERA Lb 250  
SCALA 1:50



CANALE PREFABBRICATO  
SCALA 1:50



TOMBINO PREFABBRICATO  
SCALA 1:50



NOTE SPECIFICHE MATERIALI:

**GABBIONI** di forma parallelepipeda realizzati con rete metallica tessuta con filo galvanizzato a caldo con rivestimento in lega Zinco-Alluminio in maglia esagonale a doppia torsione tipo 6x8. Le strutture scatoleari vengono riempite con materiale lapideo di idonee caratteristiche e pezzatura, generalmente ciottoli o spaccato da cava compatto, resistente, non gelivo e/o friabile, di diametro non inferiore a 0,3 m.

**SCOGLIERA** realizzata con massi di calcare puro privo di giunti e fessurazioni di diametro medio 30 cm.



**S.S. 389 TRONCO VILLANOVA – LANUSEI - TORTOLÌ**  
**LOTTO BIVIO VILLAGRANDE - SVINCOLO DI ARZANA**  
DAL Km 51+100,00 DELLA S.S. 389 VAR AL Km 177+930,00 DELLA S.S. 389

PROGETTO DEFINITIVO

COD. CA22

PROGETTAZIONE: ANAS - DIREZIONE PROGETTAZIONE E REALIZZAZIONE LAVORI

PROGETTISTA E RESPONSABILE INTEGRATORE PRESTAZIONI SPECIALISTICHE  
Ing. M. RASIMELLI  
Ordine Ingegneri Provincia di Perugia n° 4532

GRUPPO DI PROGETTAZIONE  
Ing. D. BONADIES Ing. M. PROCACCI  
Ing. P. LOSPENNATO Ing. R. CEROUIGLINI  
Ing. S. PELLEGRINI Ing. M. CARAFFINI  
Ing. A. PULLI Geom. M. BINAGLIA  
Ing. M. MARELLI  
Ing. A. LUCIA

IL RESPONSABILE DEL S.I.A.  
Arch. E. RASIMELLI

IL GEOLOGO  
Dott. S. PIAZZOLI

COORDINATORE PER LA SICUREZZA IN FASE DI PROGETTAZIONE  
Ing. L. IOVINE

VISTO: IL RESP. DEL PROCEDIMENTO  
Ing. F. RUGGIERI

IL GRUPPO DI PROGETTAZIONE:



MANDATARIA  
**PINI** PINI SWISS ENGINEERS SA  
SWISS  
MANDANTE

**PINI** PINI SWISS ENGINEERS Srl  
ITALIA  
MANDANTE

PROTOCOLLO DATA:

IDROLOGIA E IDRAULICA  
OPERE DI ATTRAVERSAMENTO IDRAULICO  
INALVEAZIONI "FSN1" - "FSN2  
SEZIONI TIPO

CODICE PROGETTO		NOME FILE		REVISIONE	
P00_ID00_IDR_ST06_A		P00_ID00_IDR_ST06_A		A	
PROGETTO	LIV. PROG.	N. PROG.	CODICE ELAB.	REVISIONE	SCALA
DPCA22	D	2002	P00ID00IDRST06	A	1:50
D					
C					
B					
A	PRIMA EMISSIONE	SETTEMBRE 2020	BENEMIO	LOSPENNATO	RASIMELLI
REV.	DESCRIZIONE	DATA	REDATTO	VERIFICATO	APPROVATO