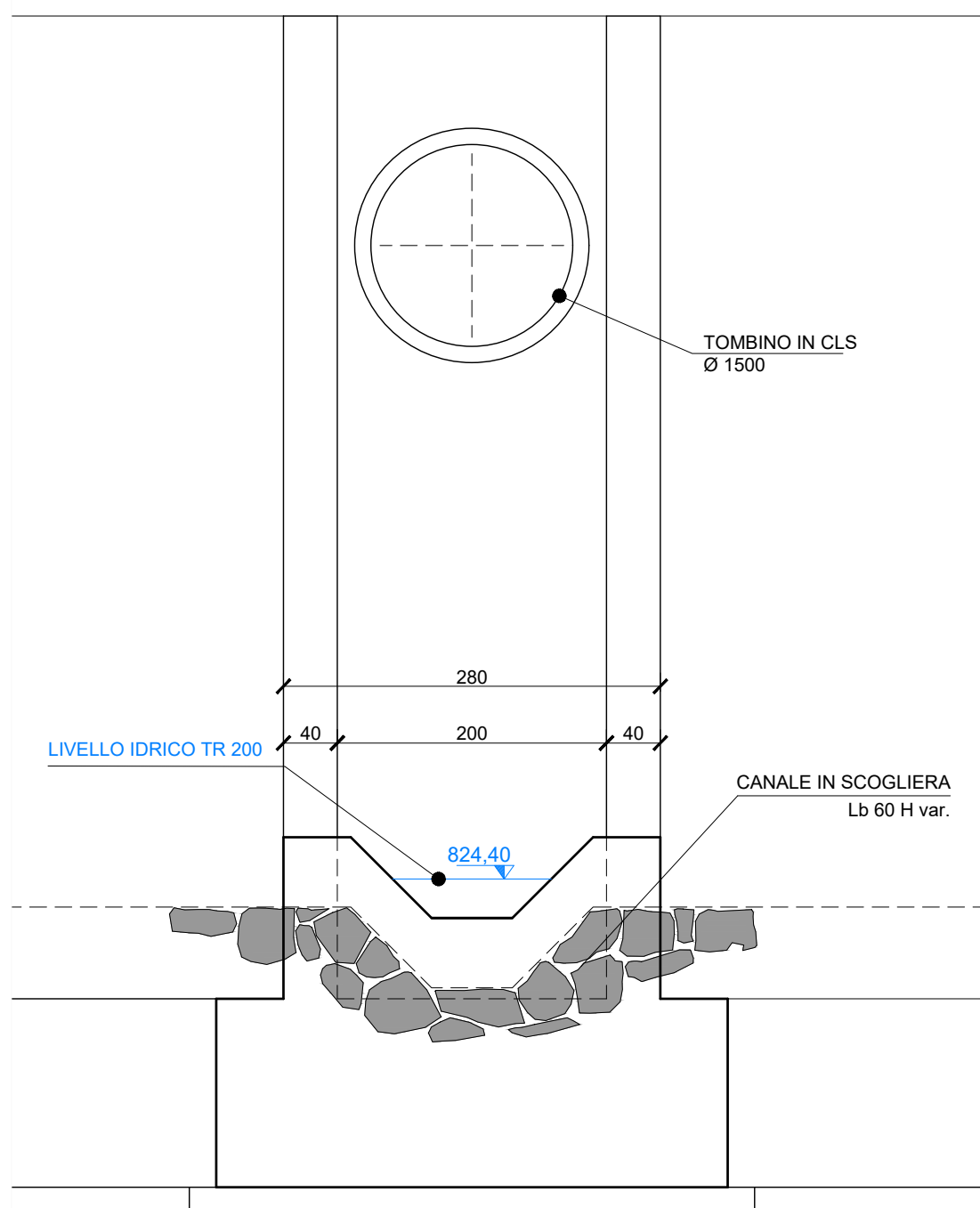
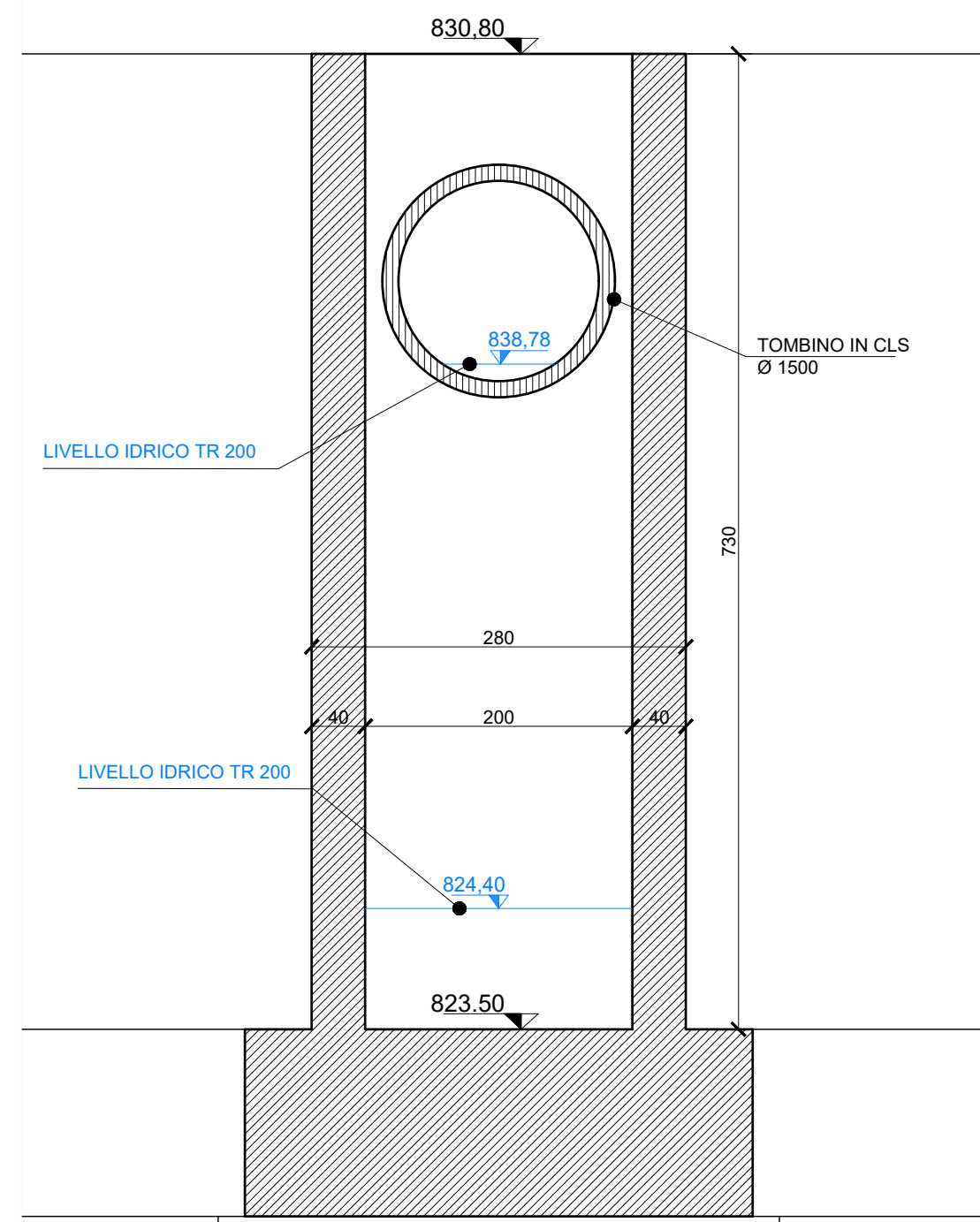


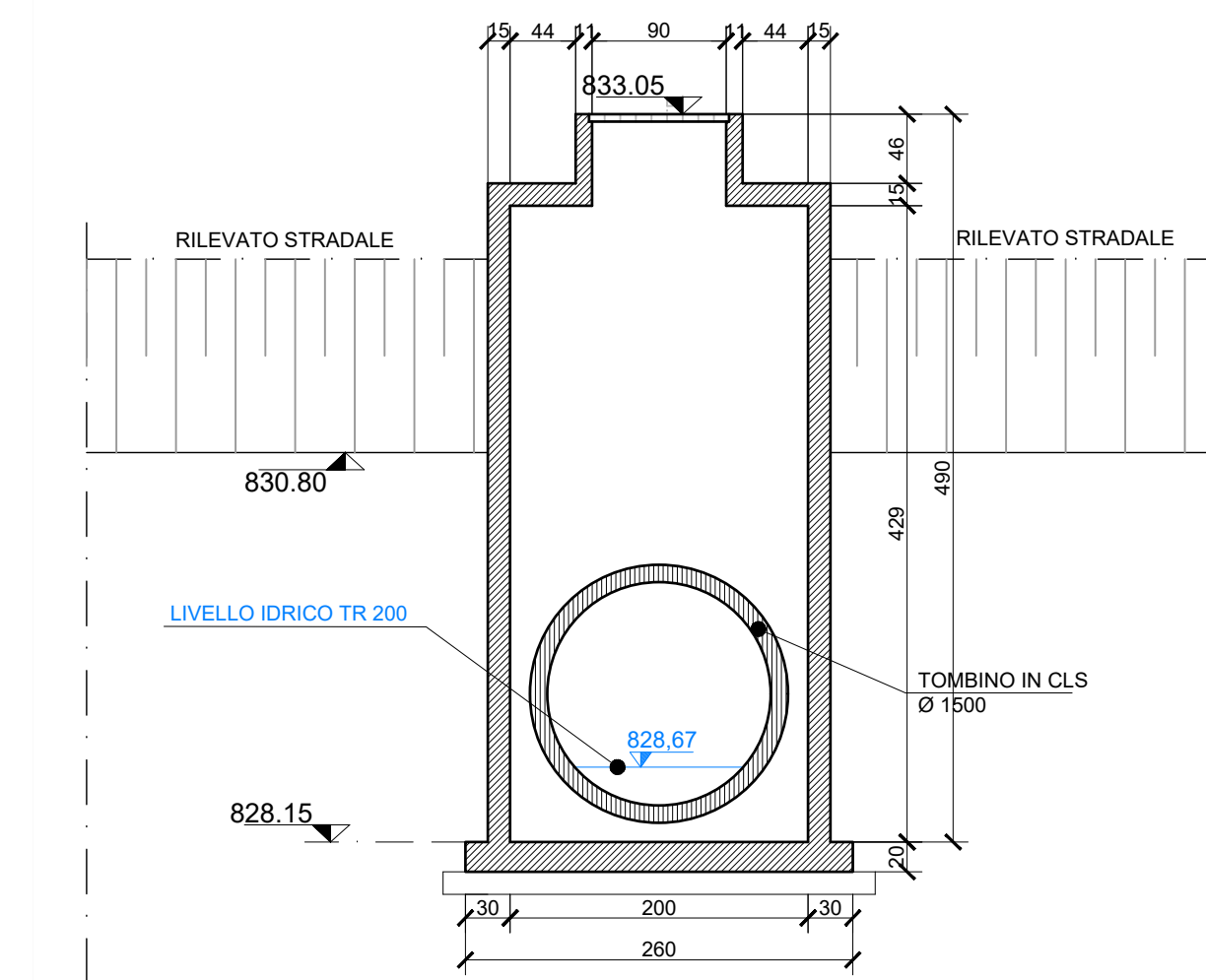
SEZIONE 5
SCALA 1:50



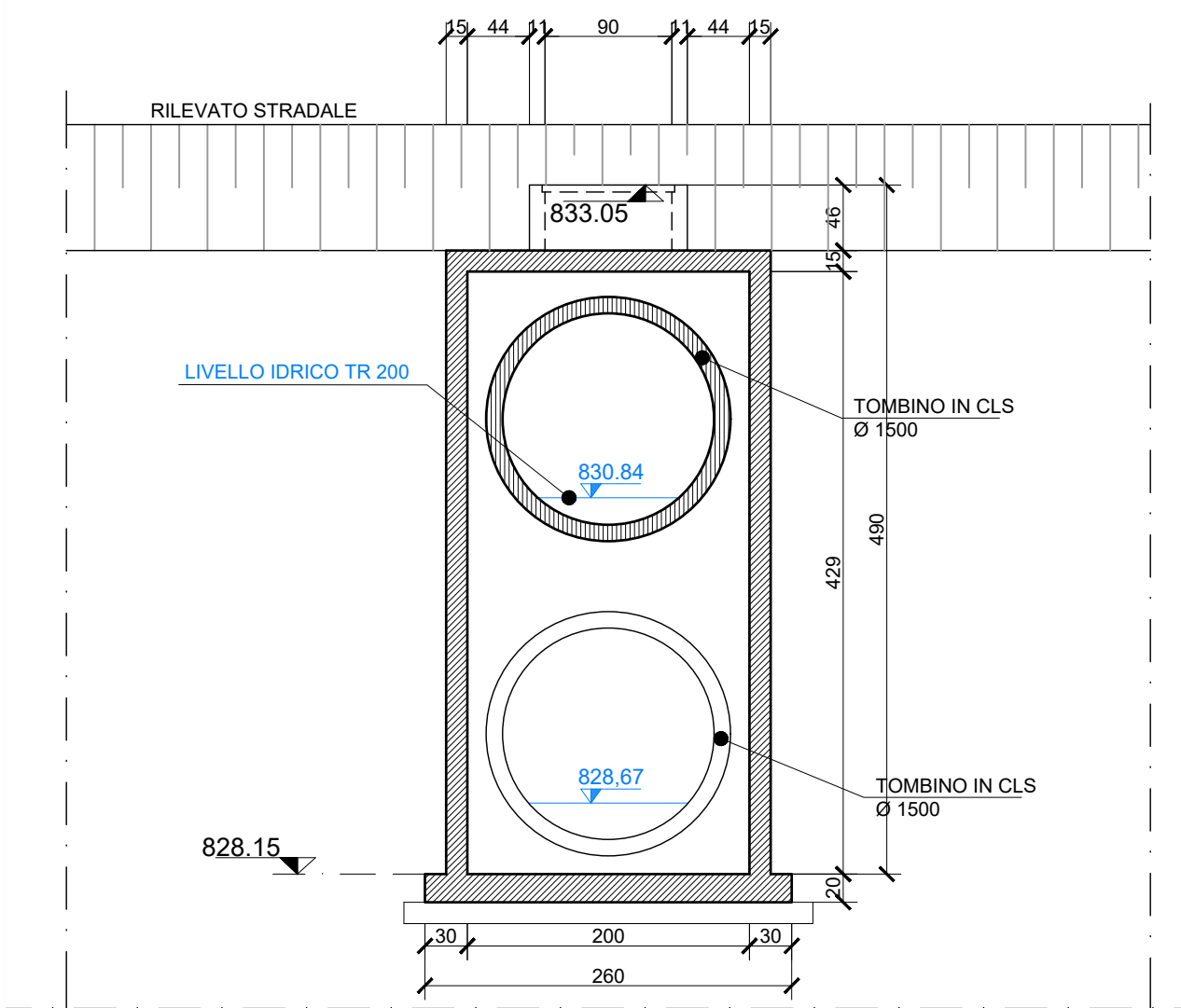
SEZIONE 8
SCALA 1:50



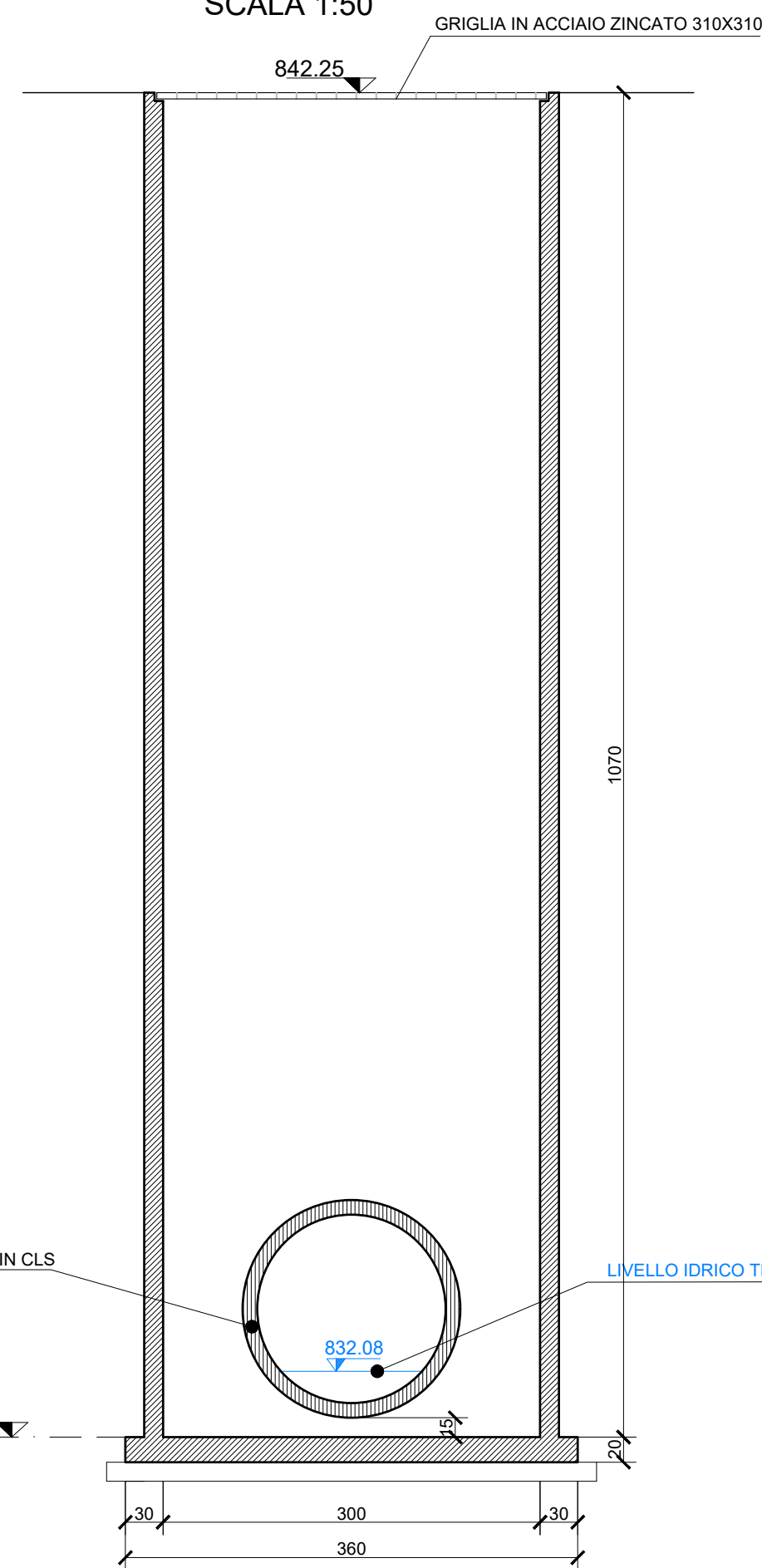
SEZIONE 9
SCALA 1:50



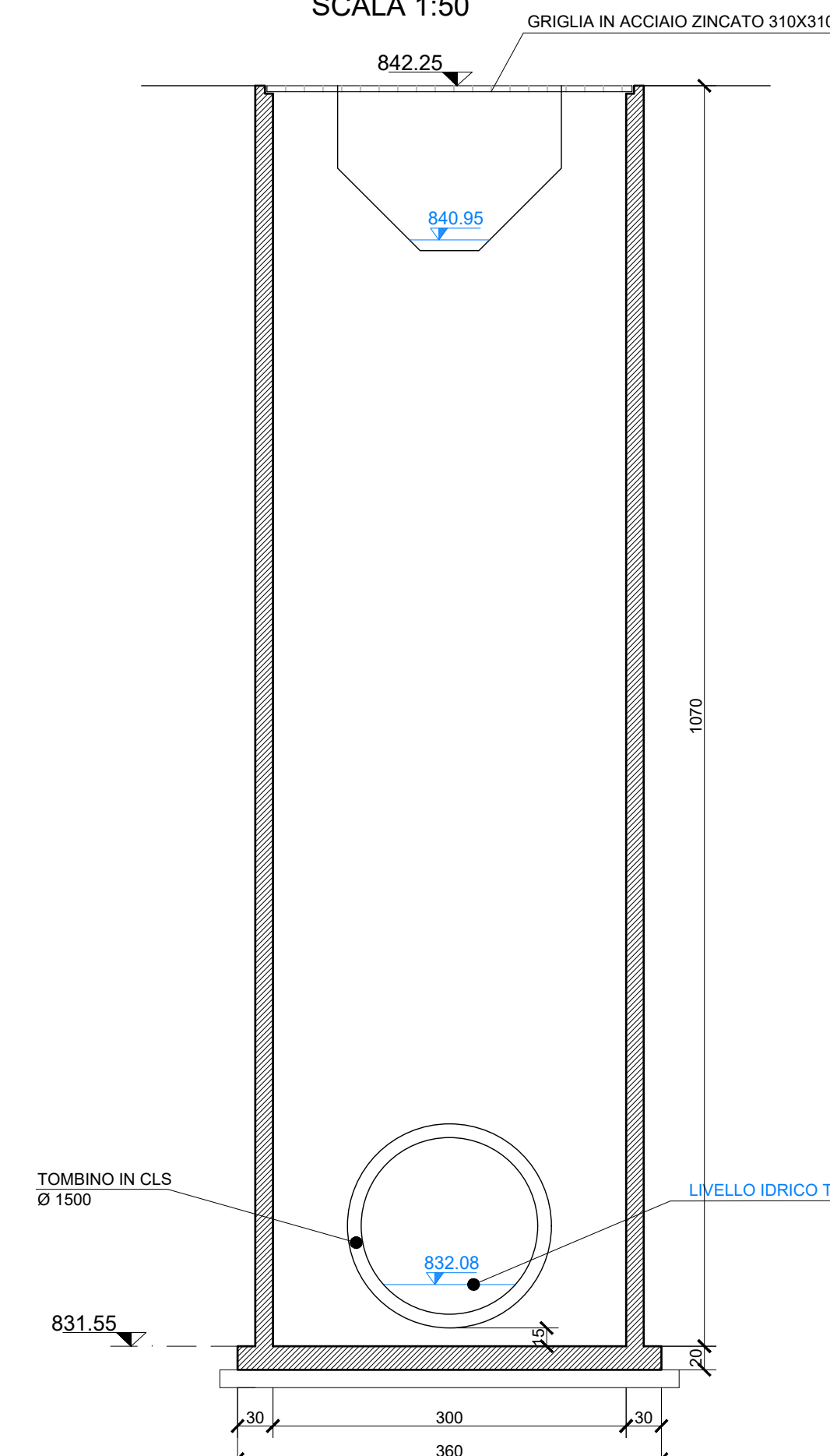
SEZIONE 10
SCALA 1:50



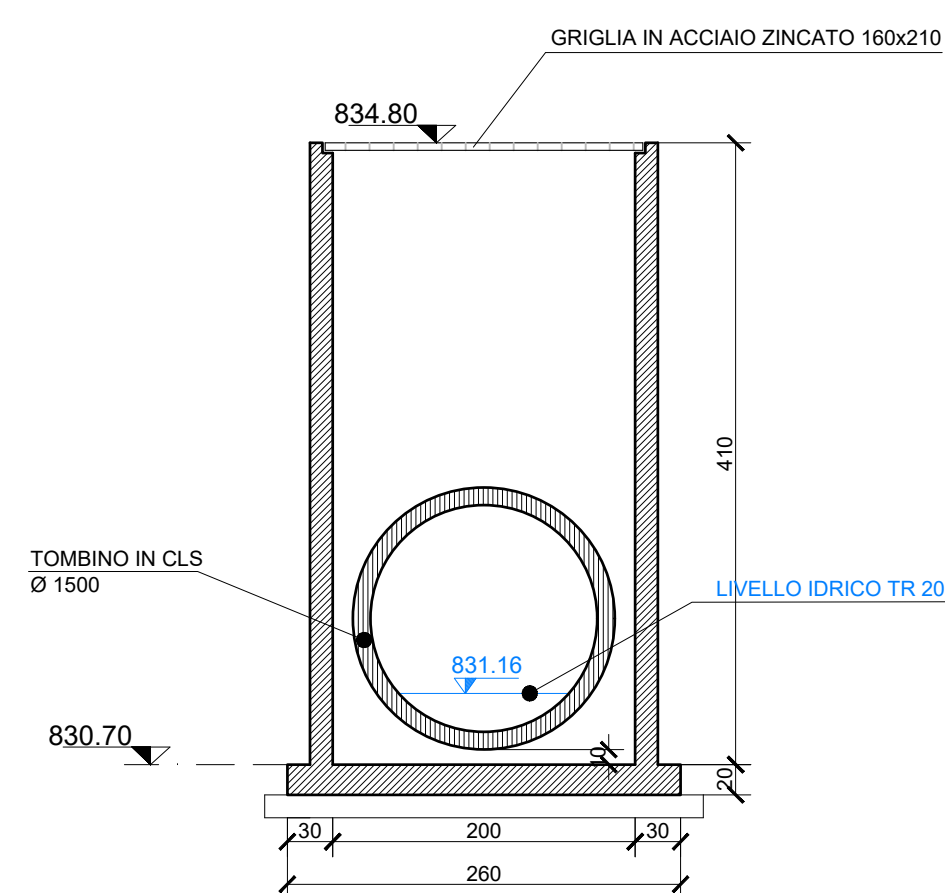
SEZIONE 15
SCALA 1:50



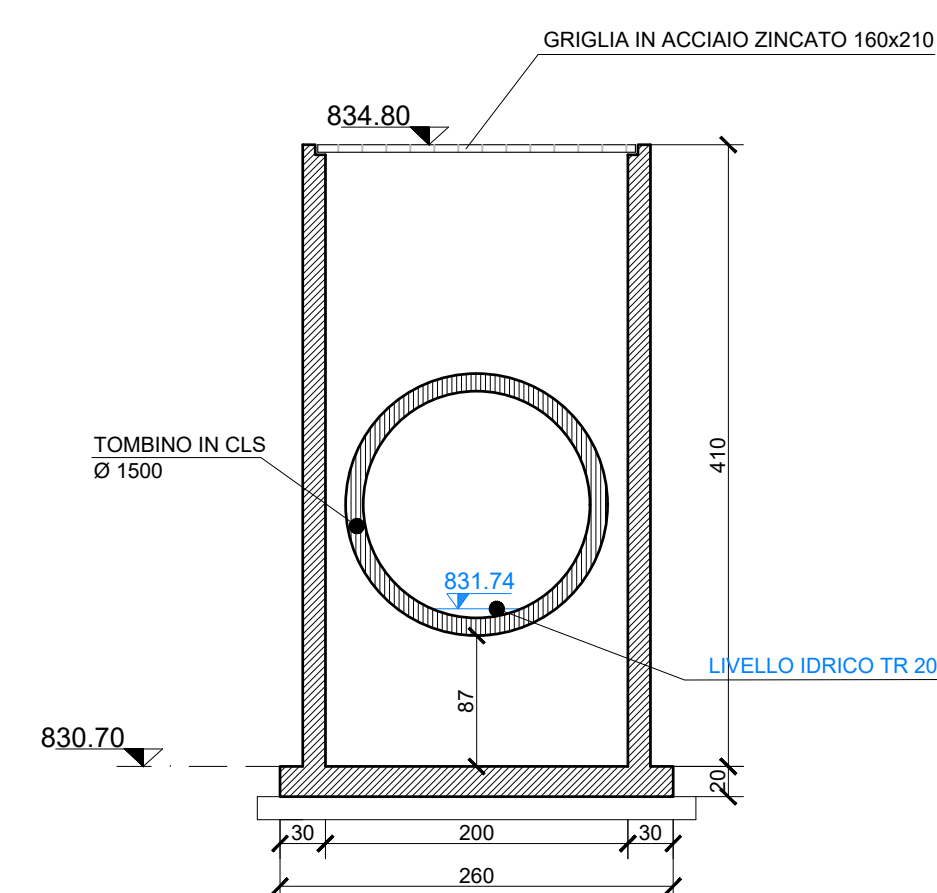
SEZIONE 16
SCALA 1:50



SEZIONE 12
SCALA 1:50



SEZIONE 13
SCALA 1:50



ANAS S.p.A.
Direzione Progettazione e Realizzazione Lavori

S.S. 389 TRONCO VILLANOVA – LANUSEI - TORTOLI
LOTTO BIVIO VILLAGRANDE - SVINCOLO DI ARZANA
DAL Km 51+100,00 DELLA S.S. 389 VAR AL Km 177+930,00 DELLA S.S. 389

PROGETTO DEFINITIVO

cod. CA22

PROGETTAZIONE: ANAS - DIREZIONE PROGETTAZIONE E REALIZZAZIONE LAVORI

PROGETTISTA E RESPONSABILE INTEGRATORE PRESTAZIONI SPECIALISTICHE

Ing. M. RASIMELLI
Ordine Ingegneri Provincia di Perugia n° 4632

GRUPPO DI PROGETTAZIONE

Ing. D. BONADIES
Ing. P. LOSPENNATO
Ing. S. PELLEGRINI
Ing. A. POLLI
Ing. M. MARELLI
Ing. A. LUCIA

Ing. M. PROCACCI
Ing. R. CERQUIGLINI
Ing. M. CARAFFINI
Geom. M. BINAGLIA

IL GRUPPO DI PROGETTAZIONE:



MANDATARIA

PINI PINI SWISS ENGINEERS SA
SWISS
MANDANTE

IL RESPONSABILE DEL S.I.A.
Arch. E. RASIMELLI

IL GEOLOGO
Dott. S. PIAZZOLI

COORDINATORE PER LA SICUREZZA IN FASE DI PROGETTAZIONE

Ing. L. IOVINE

VISTO: IL RESP. DEL PROCEDIMENTO

Ing. F. RUGGIERI

PINI PINI SWISS ENGINEERS Srl
ITALIA
MANDANTE

PROTOCOLLO

DATA:

IDROLOGIA E IDRAULICA
OPERE DI ATTRAVERSAMENTO IDRAULICO
INALVEAZIONE "FSN 5" - TOMBINO Tp3
SEZIONI TRASVERSALI

CODICE PROGETTO		NOME FILE		REVISIONE	
PROGETTO	LIV. PROG. N. PROG.	P00_ID00_IDR_DC11_A			
DPCA22	D 2002	CODICE ELAB.	P00_ID00_IDR_DC11	A	1:50
D					
C					
B					
A	PRIMA EMISSIONE	SETTEMBRE 2020	BENEMIO	LOSPENNATO	RASIMELLI
REV.	DESCRIZIONE	DATA	REDATTO	VERIFICATO	APPROVATO