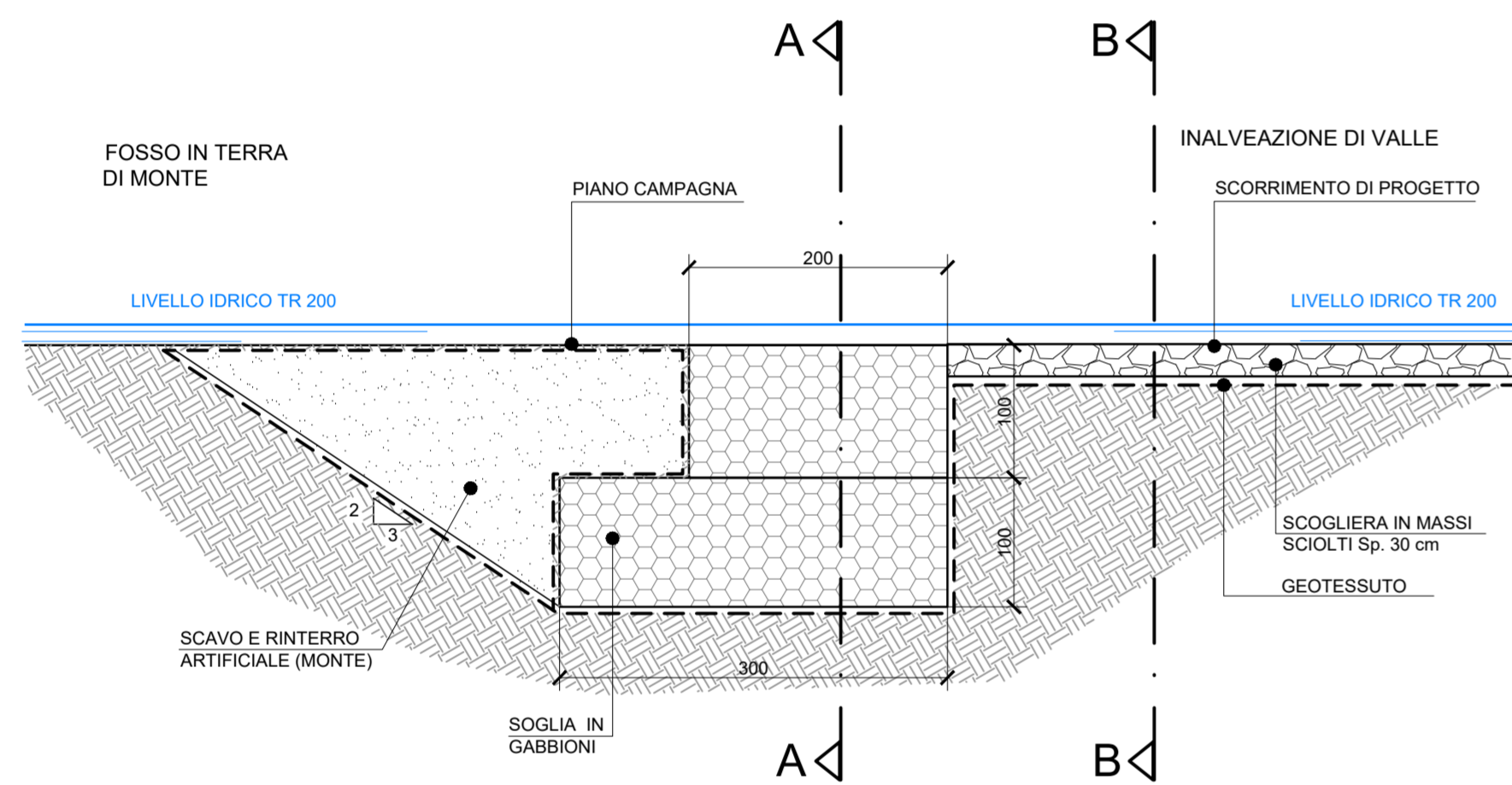


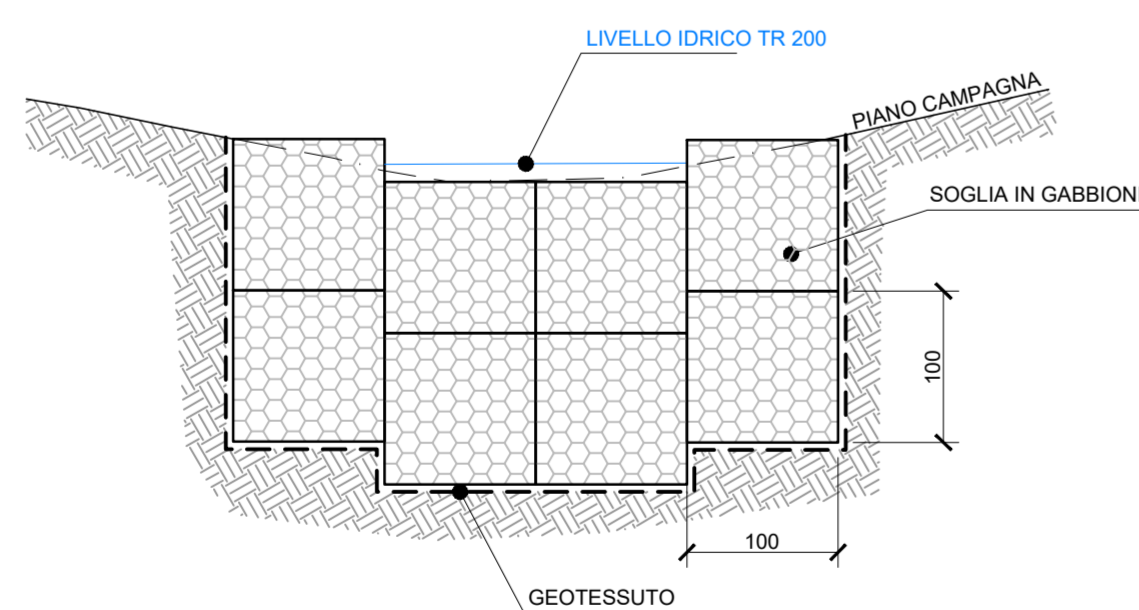


SEZIONE TIPO SOGLIA DI FONDO

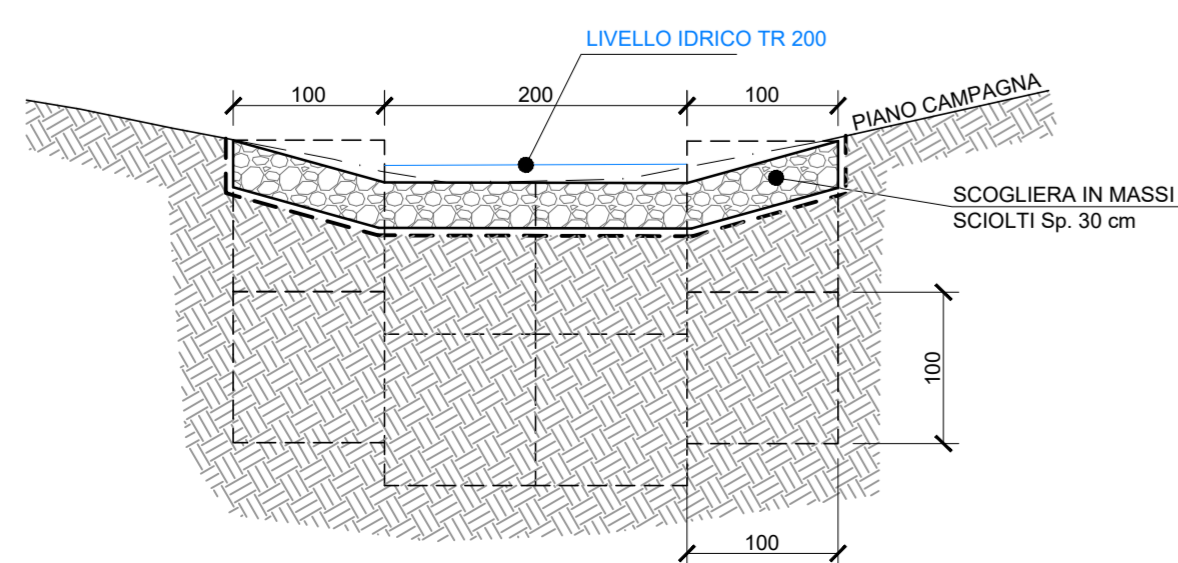
SEZIONE LONGITUDINALE
SCALA 1:50



SEZIONE A-A
SOGLIA IN GABBIONI
SCALA 1:50

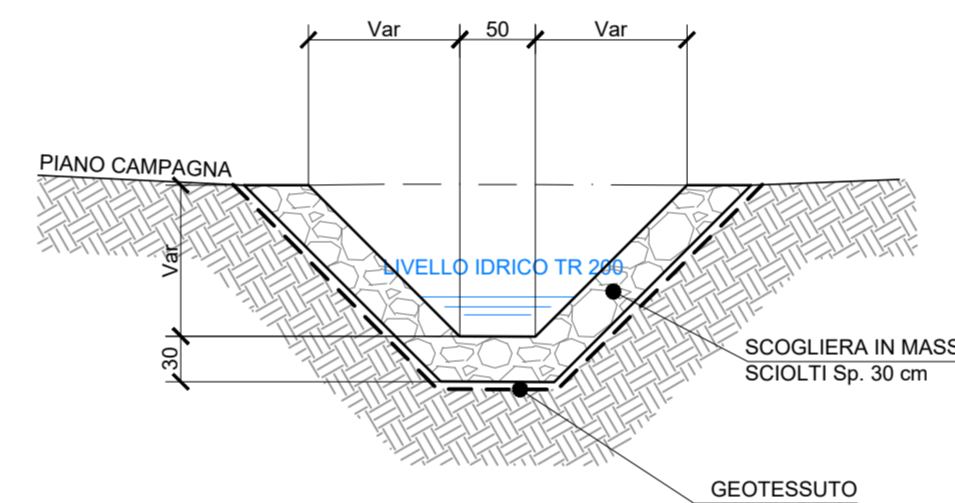


SEZIONE B - B
SCOGLIERA IN MASSI SCIOLTI
SCALA 1:50

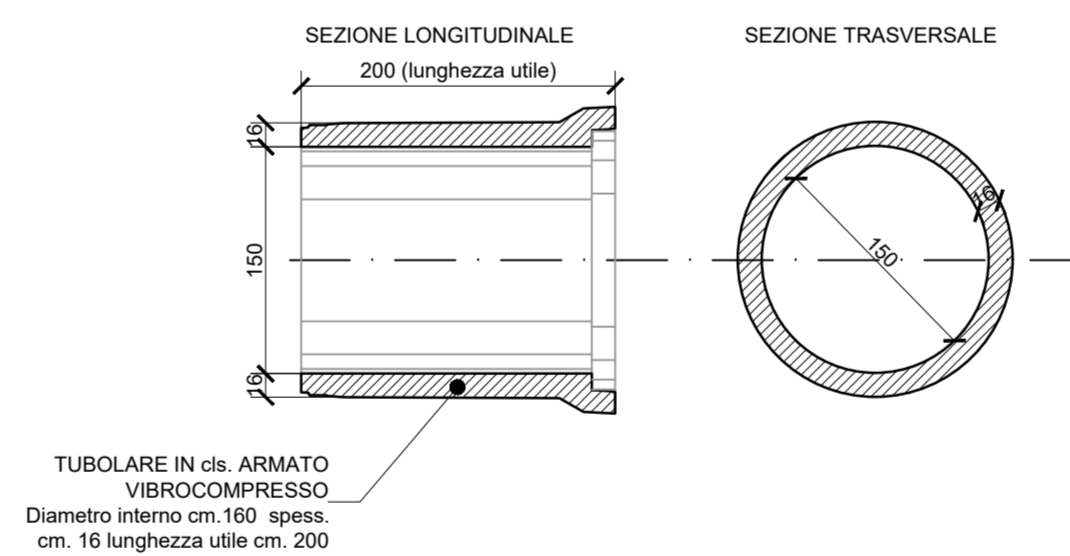


SEZIONI TIPO INALVEAZIONE

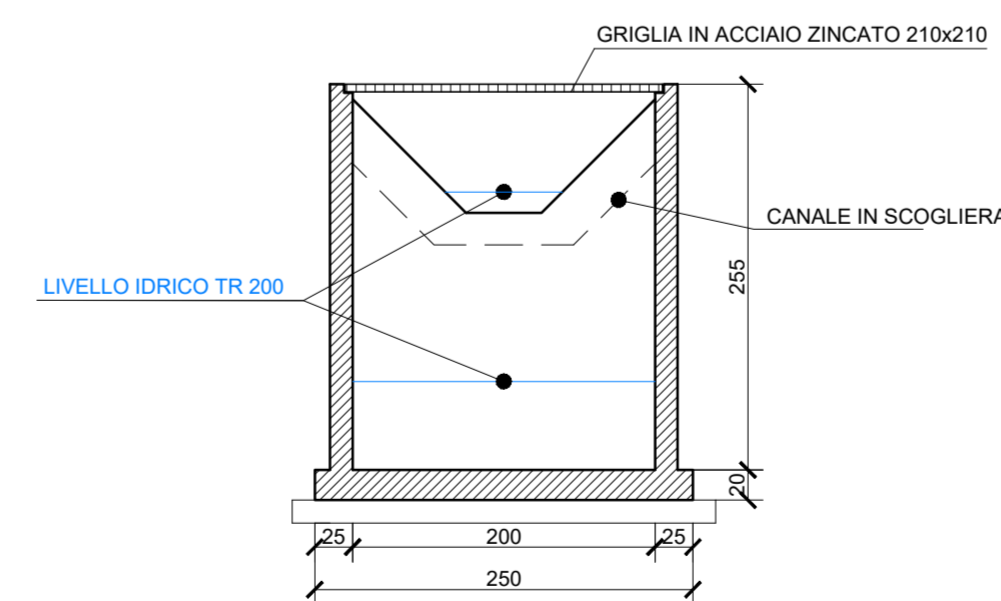
CANALE IN SCOGLIERA Lb 50
SCALA 1:50



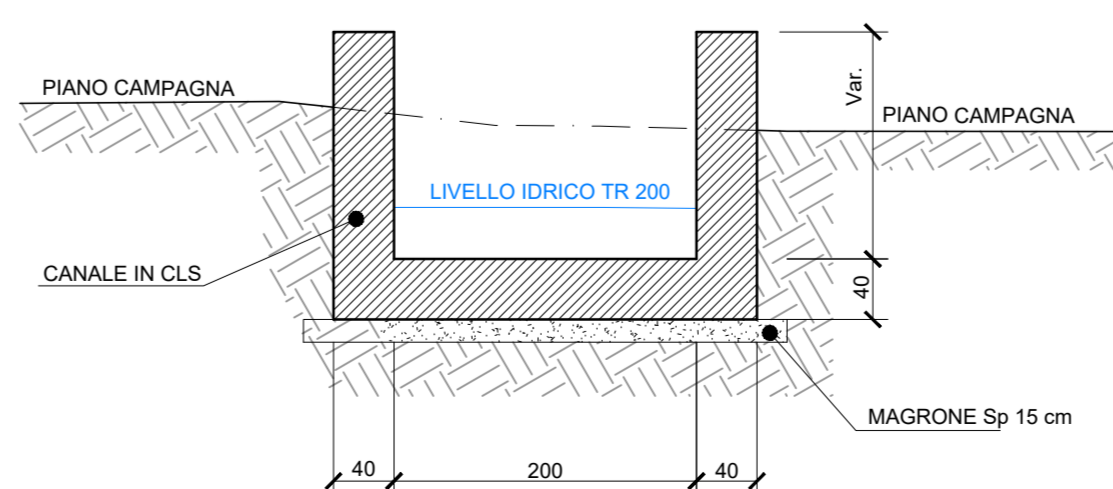
SEZIONE TIPO TUBAZIONE
SCALA 1:50



SEZIONE POZZETTO 200X200
SCALA 1:50



CANALE IN CLS Lb 200 H 80/185
SCALA 1:50



NOTE SPECIFICHE MATERIALI:

GABBIONI di forma parallelepipedica realizzati con rete metallica tessuta con filo galvanizzato a caldo con rivestimento in lega Zinco-Alluminio in maglia esagonale a doppia torsione tipo 6x8. Le strutture scatoleari vengono riempite con materiale lapideo di idonee caratteristiche e pezzatura, generalmente ciottoli o spaccato da cava compatto, resistente, non gelivo e/o friabile, di diametro non inferiore a 0,3 m.

SCOGLIERA realizzata con massi di calcare puro privo di giunti e fessurazioni di diametro medio 30 cm.



S.S. 389 TRONCO VILLANOVA – LANUSEI - TORTOLÌ
LOTTO BIVIO VILLAGRANDE - SVINCOLO DI ARZANA
DAL Km 51+100,00 DELLA S.S. 389 VAR AL Km 177+930,00 DELLA S.S. 389

PROGETTO DEFINITIVO

cod. CA22

PROGETTAZIONE: ANAS - DIREZIONE PROGETTAZIONE E REALIZZAZIONE LAVORI

PROGETTISTA E RESPONSABILE INTEGRATORE PRESTAZIONI SPECIALISTICHE

Ing. M. RASIMELLI
Ordine Ingegneri Provincia di Perugia n. 4332

GRUPPO DI PROGETTAZIONE

Ing. D. BONADIES
Ing. P. LOSPENNATO
Ing. S. PELLEGRINI
Ing. A. POLLI
Ing. M. MARELLI
Ing. A. LUCIA

Ing. M. PROCACCI
Ing. R. CERQUIGLINI
Ing. M. CARAFFINI
Geom. M. BINAGLIA

IL GRUPPO DI PROGETTAZIONE:



MANDATARIA

PINI PINI SWISS ENGINEERS SA

Arch. E. RASIMELLI

MANDANTE

PINI PINI SWISS ENGINEERS Srl

ITALIA
MANDANTE

IL RESPONSABILE DEL S.I.A.

Arch. E. RASIMELLI

IL GEOLOGO

Dott. S. PIAZZOLI

COORDINATORE PER LA SICUREZZA IN FASE DI PROGETTAZIONE

Ing. L. IOVINE

VISTO: IL RESP. DEL PROCEDIMENTO

Ing. F. RUGGIERI

PROTOCOLLO

DATA:

IDROLOGIA E IDRAULICA
OPERE DI ATTRAVERSAMENTO IDRAULICO
INALVEAZIONE "FSN 8"
SEZIONI TIPO

CODICE PROGETTO		NOME FILE		REVISIONE	
P00_ID00_IDR_ST10_A		P00_ID00_IDR_ST10_A		A	
PROGETTO	LIV. PROG.	N. PROG.	CODICE ELAB.	1:50	
D/PCA/22	D	2002	P00ID00IDRST10		
D					
C					
B					
A	PRIMA EMISSIONE	SETTEMBRE 2020	BENEMIO	LOSPENNATO	RASIMELLI
REV.	DESCRIZIONE	DATA	REDATTO	VERIFICATO	APPROVATO