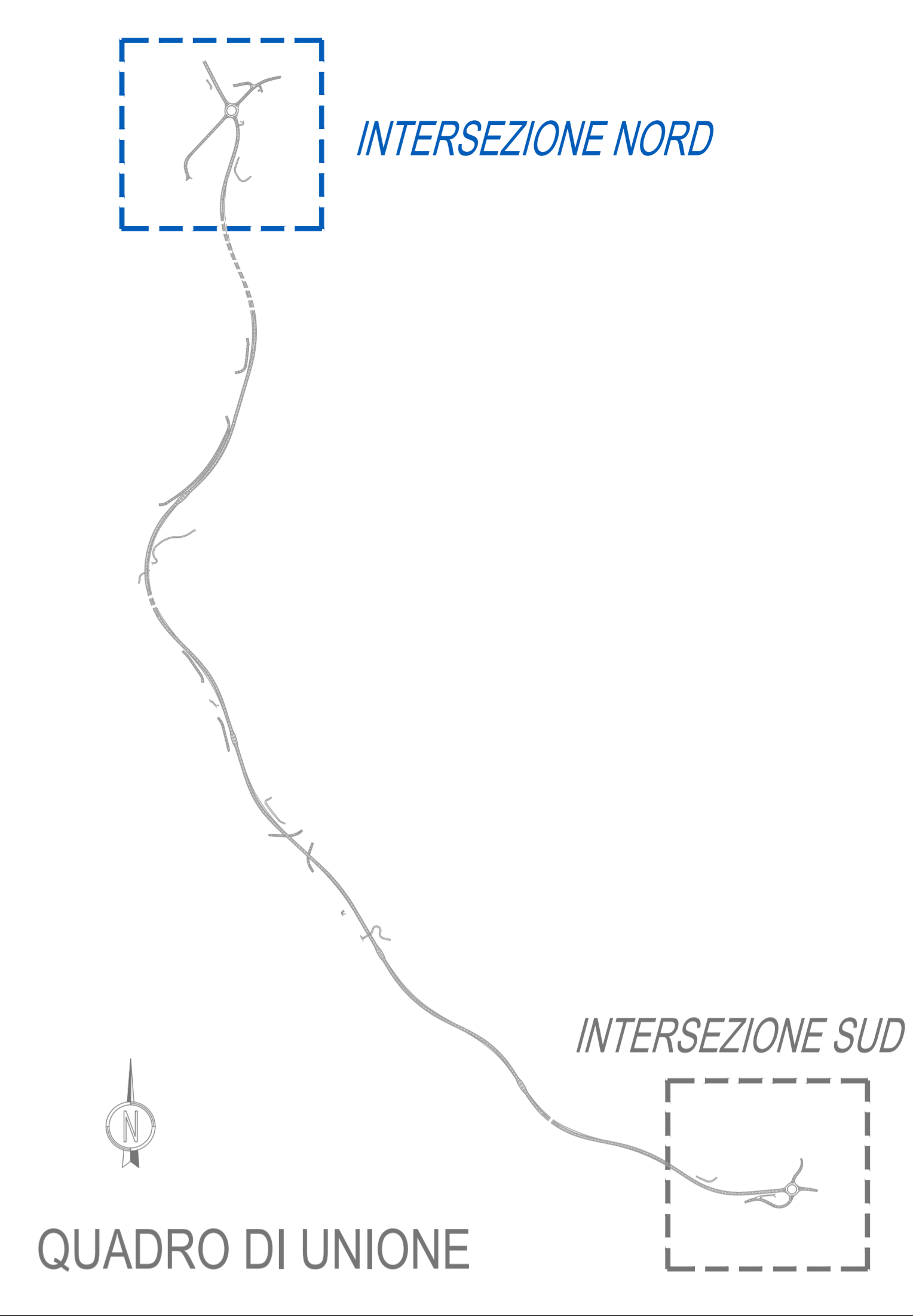
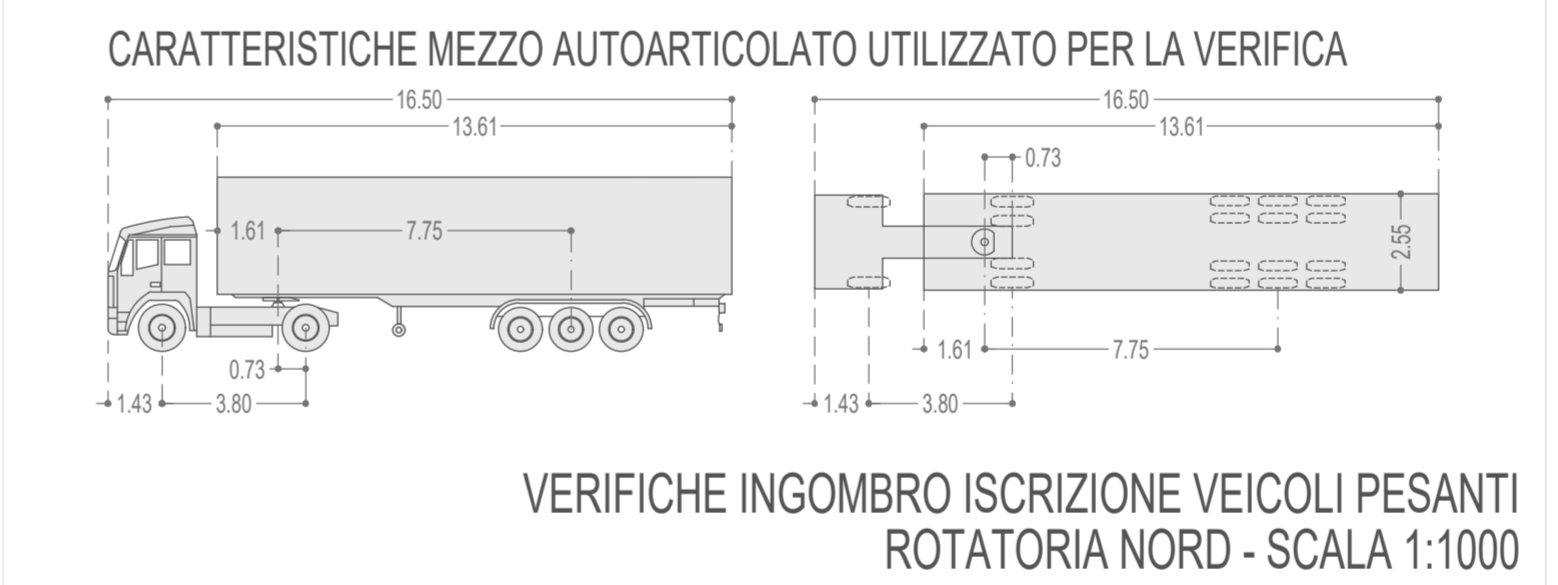
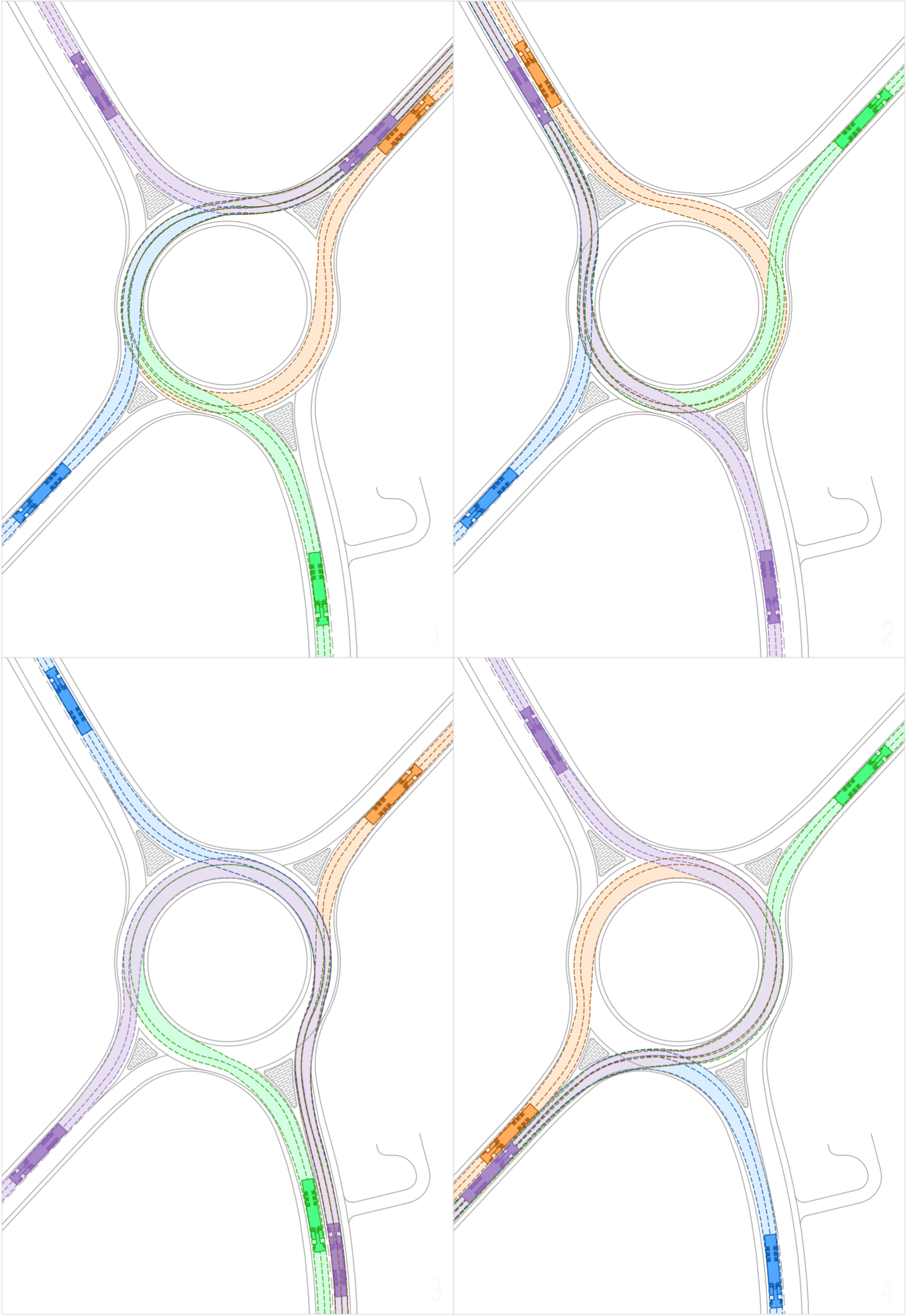


PLANIMETRIA DI TRACCIAMENTO - ROTATORIA NORD - SCALA 1:500



Sanas GRUPPO FS ITALIANE **ANAS S.p.A.** Direzione Progettazione e Realizzazione Lavori

S.S. 389 TRONCO VILLANOVA – LANUSEI - TORTOLÌ
LOTTO BIVIO VILLAGRANDE - SVINCOLO DI ARZANA
 DAL Km 51+100,00 DELLA S.S. 389 VAR AL Km 177+930,00 DELLA S.S. 389

PROGETTO DEFINITIVO COD. CA22

PROGETTAZIONE: ANAS - DIREZIONE PROGETTAZIONE E REALIZZAZIONE LAVORI

PROGETTISTA E RESPONSABILE INTEGRATORE PRESTAZIONI SPECIALISTICHE
 Ing. M. RASIMELLI
 Online Support: Provincia di Perugia - n° 4632

GRUPPO DI PROGETTAZIONE
 Ing. D. BONADIES Ing. M. PROCACCI
 Ing. P. LOSPENNATO Ing. R. CERQUIGLINI
 Ing. S. PELLEGRINI Ing. M. CARAFFINI
 Ing. A. PULLI Geom. M. BINAGLIA
 Ing. M. MARELLI
 Ing. A. LUCIA

IL RESPONSABILE DEL S.I.A.
 Arch. E. RASIMELLI

IL GEOLOGO
 Dott. S. PIAZZOLI

COORDINATORE PER LA SICUREZZA IN FASE DI PROGETTAZIONE
 Ing. L. IOVINE

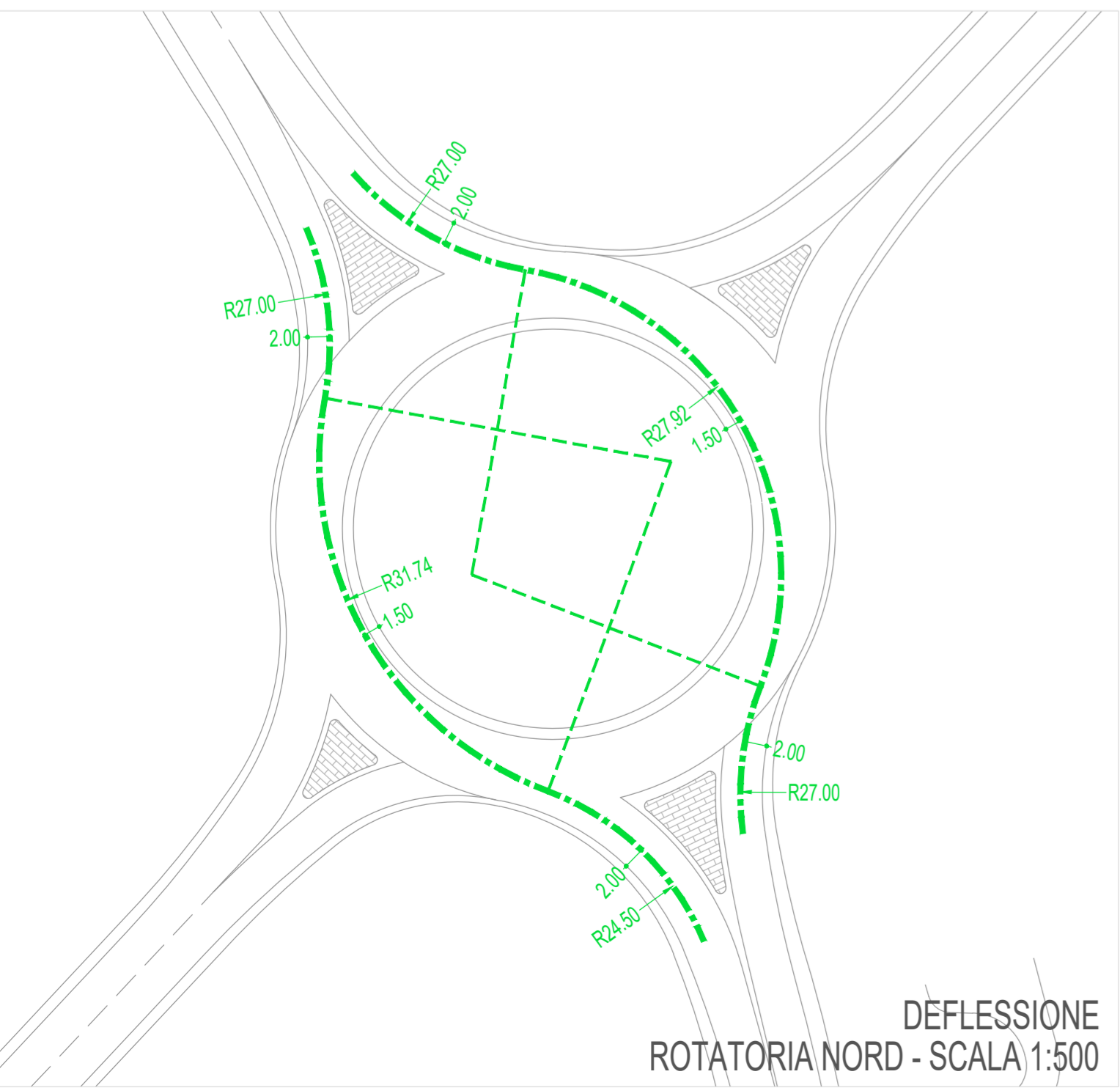
VISTO: IL RESP. DEL PROCEDIMENTO
 Ing. F. RUGGIERI

IL GRUPPO DI PROGETTAZIONE:
rpa
 MANDATARIA
PINI PINI SWISS ENGINEERS SA
 SWISS
 MANDANTE
PINI PINI SWISS ENGINEERS SI
 ITALIA
 MANDANTE

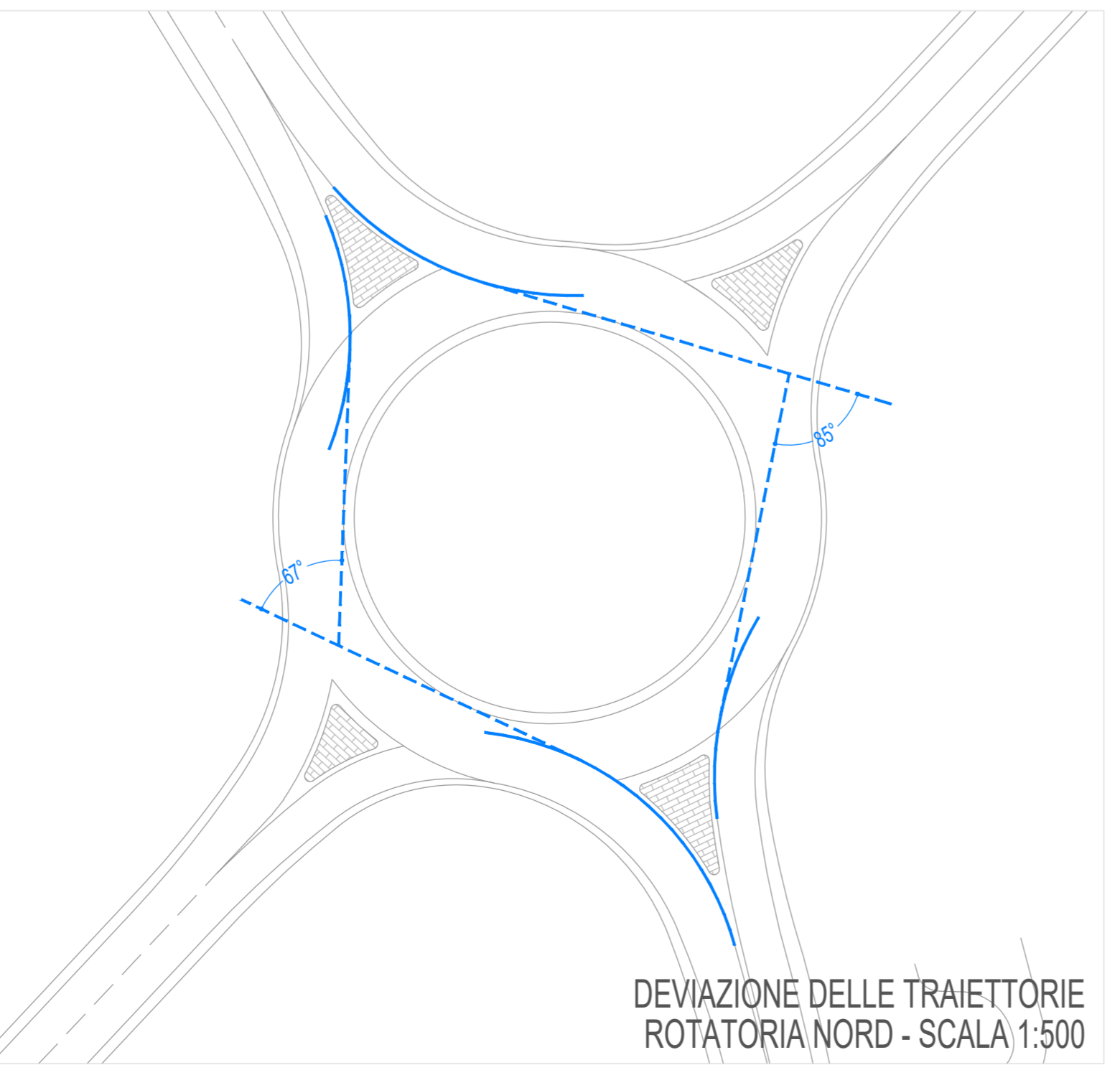
PROTOCOLLO DATA:

PROGETTO STRADALE
 INTERSEZIONI E VIABILITÀ SECONDARIA
 INTERSEZIONE NORD
 PLANIMETRIA DI TRACCIAMENTO ROTATORIA NORD

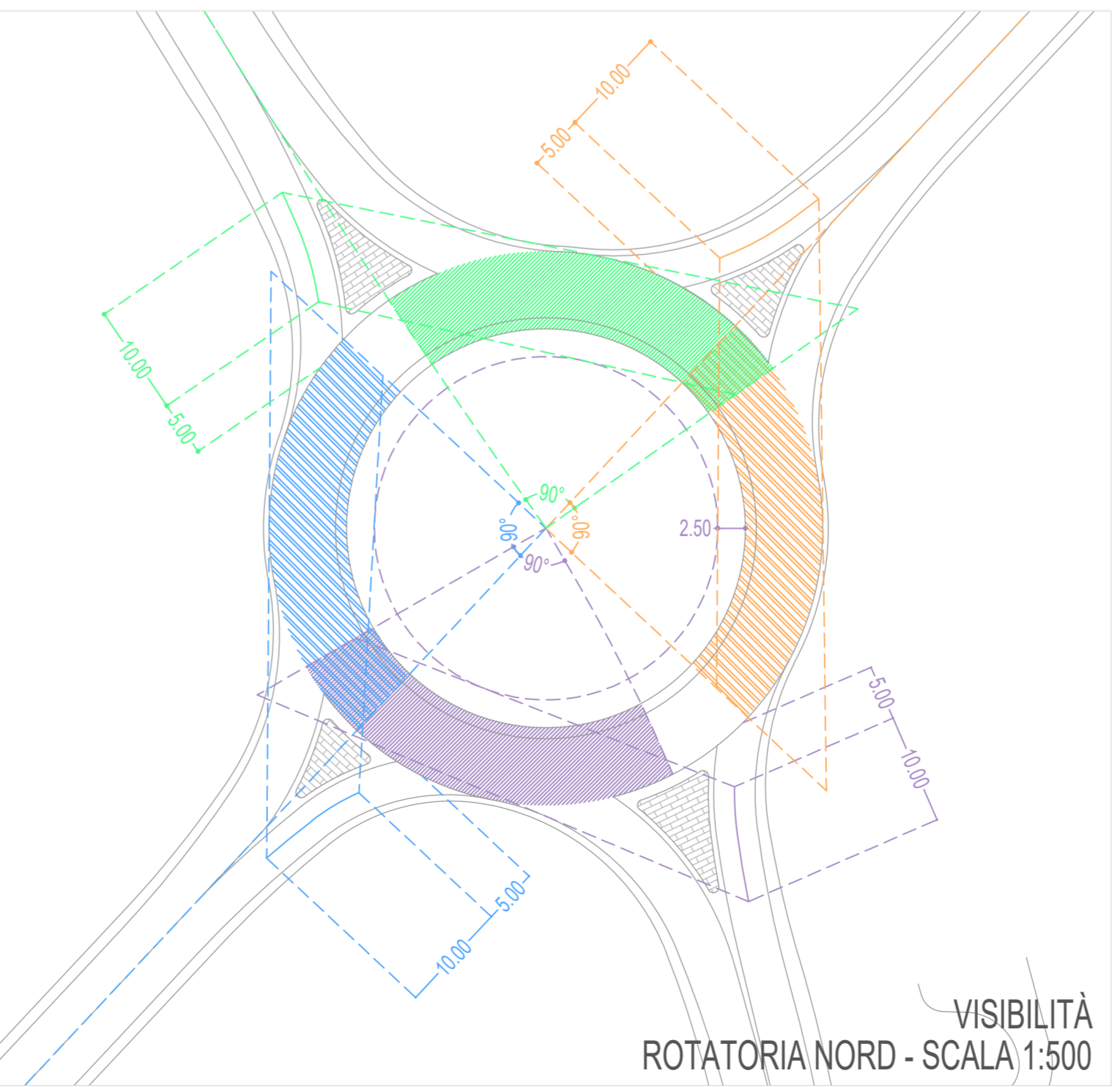
CODICE PROGETTO		NOME FILE		REVISIONE	
PROGETTO	LV. PROG. N. PROG.	P00_PS01_TRA_PT02_A			
D	2002	P00PS01TRAPT02		A	1:500
D					
C					
B					
A	PRIMA EMISSIONE	SETTEMBRE 2020	CERQUIGLINI	LOSPENNATO	RASIMELLI
REV.	DESCRIZIONE	DATA	REDATTO	VERIFICATO	APPROVATO



DEFLESSIONE ROTATORIA NORD - SCALA 1:500



DEVIATIONE DELLE TRAIETTORIE ROTATORIA NORD - SCALA 1:500



VISIBILITÀ ROTATORIA NORD - SCALA 1:500