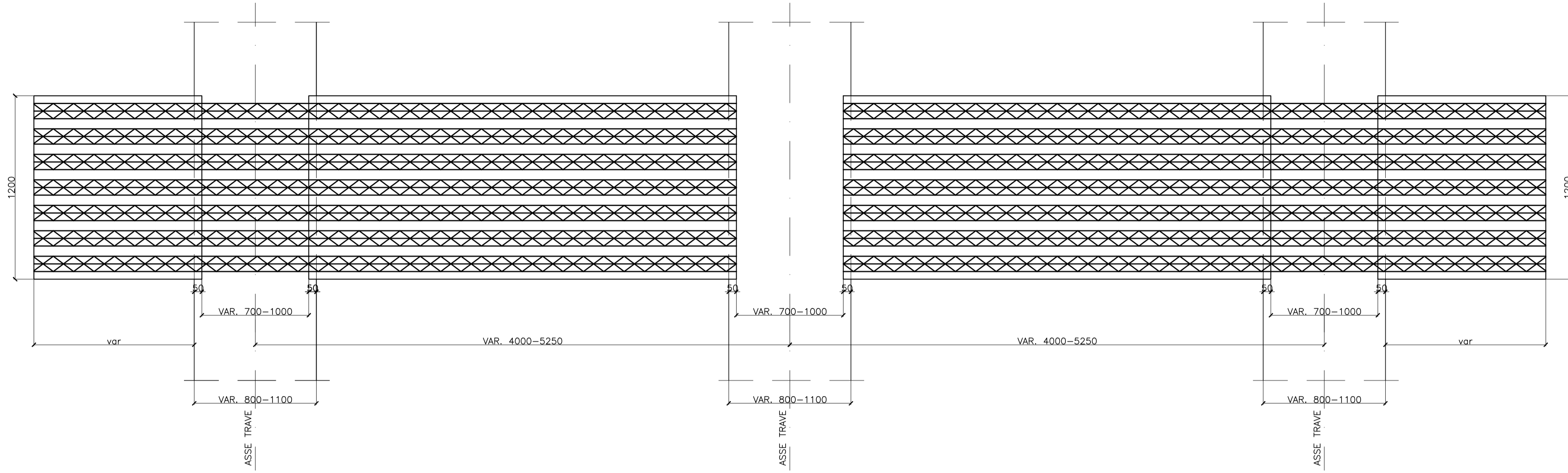
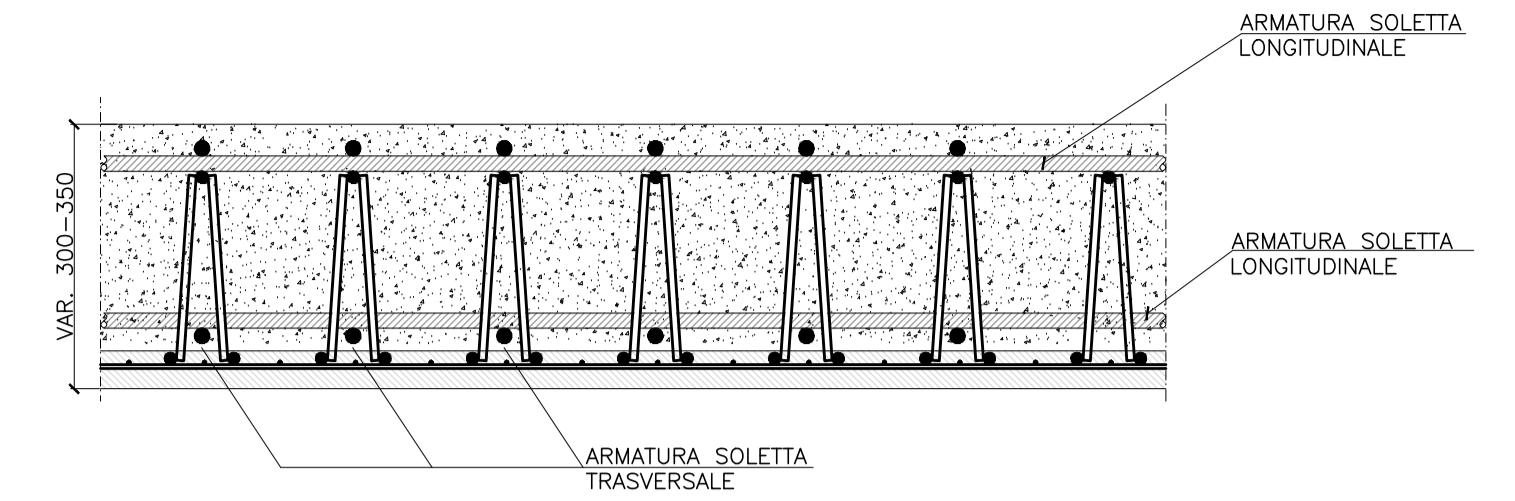


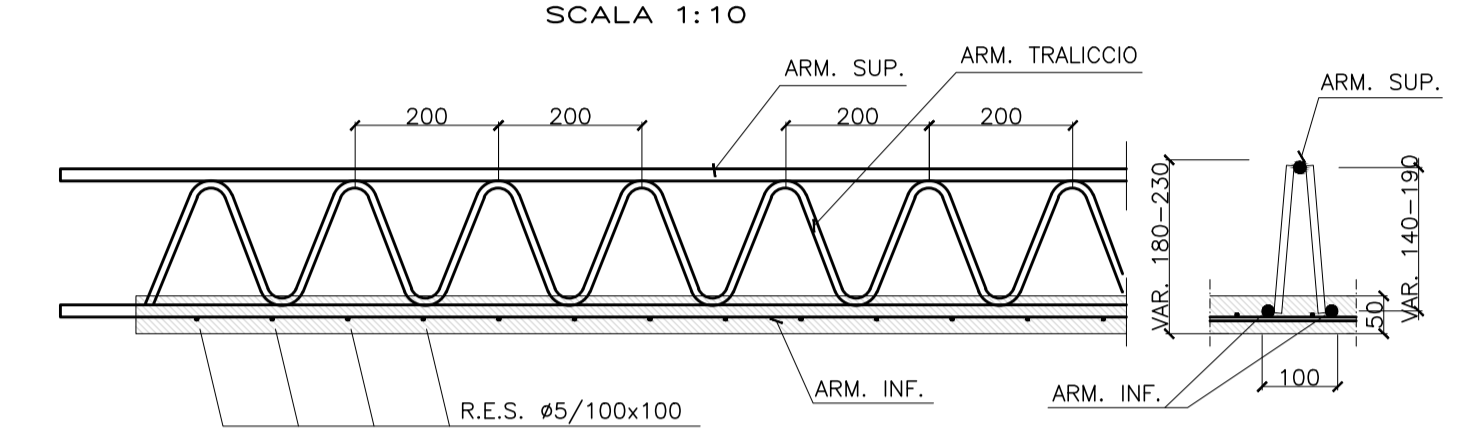
**PIANTA PREDALLA TIPOLOGICA**  
SCALA 1:20



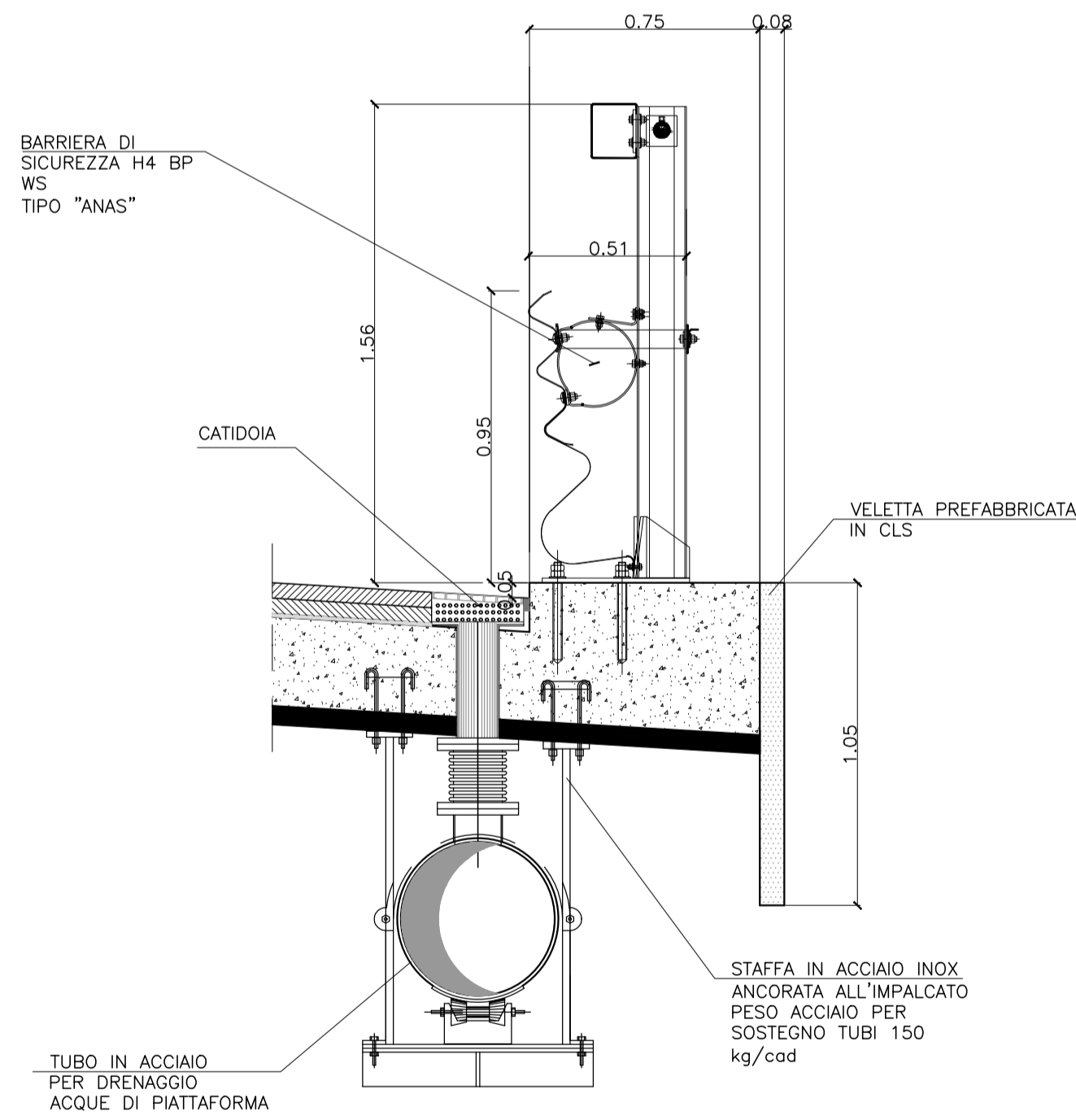
**SEZIONE TRASVERSALE TIPO PREDALLE**  
SCALA 1:10



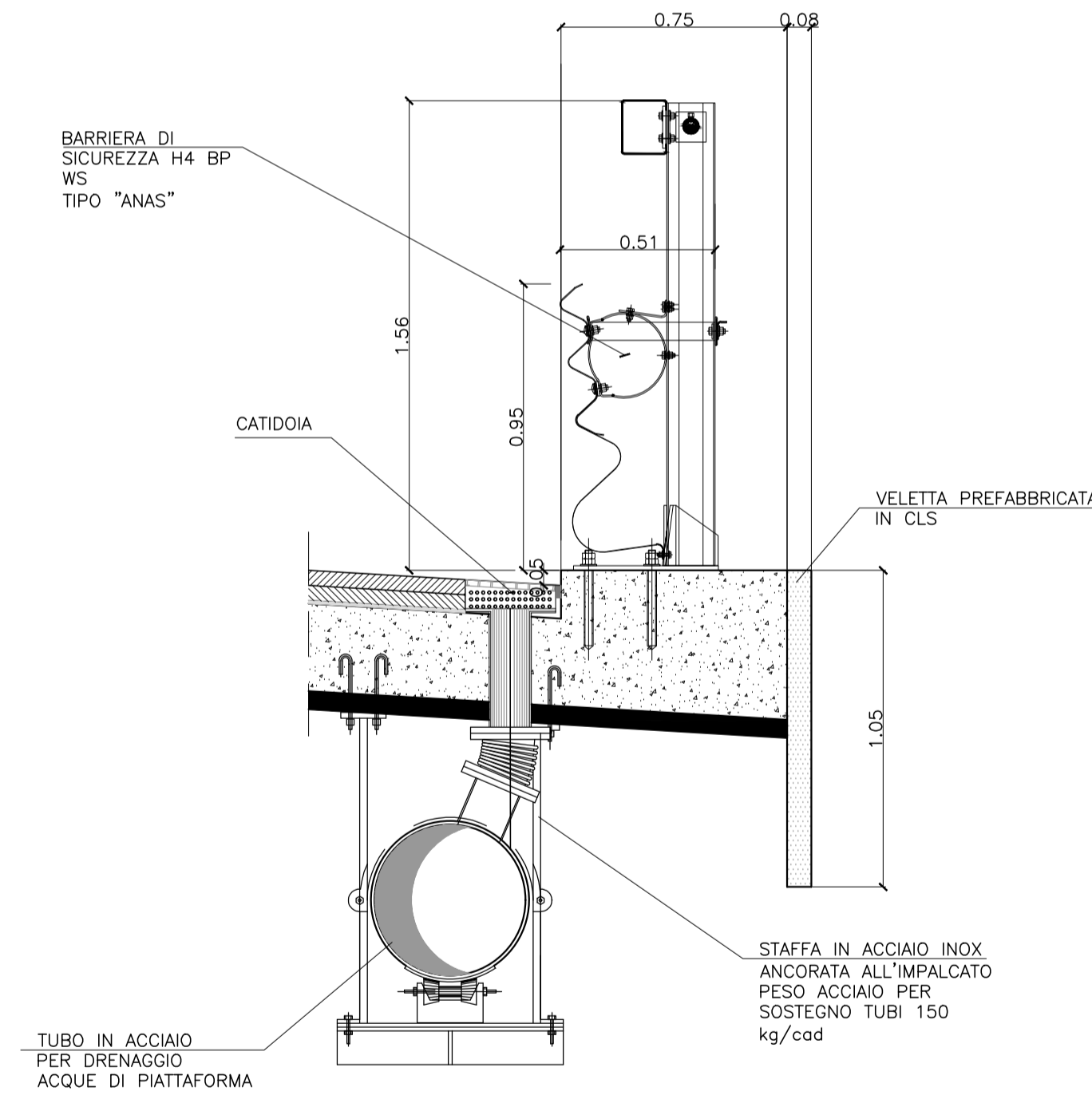
**PARTICOLARE TRALICCIO**  
SCALA 1:10



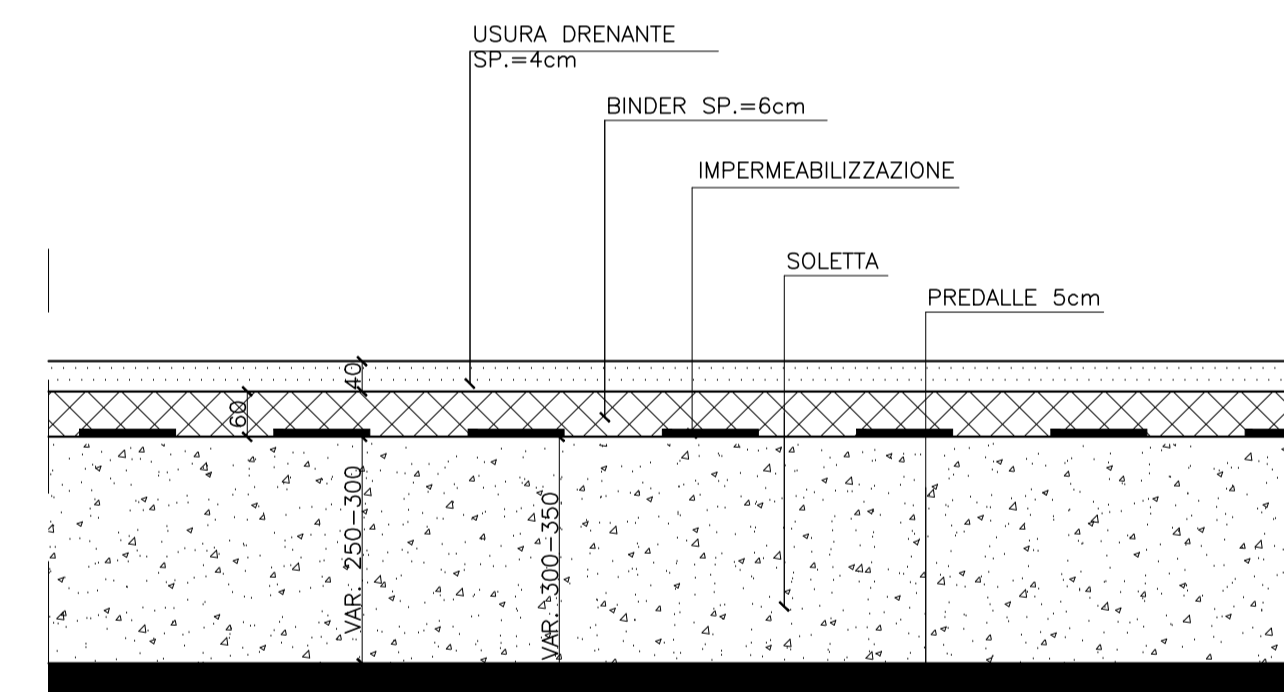
**DETTAGLIO CORDOLO CON TUBAZIONE**  
SCALA 1:20



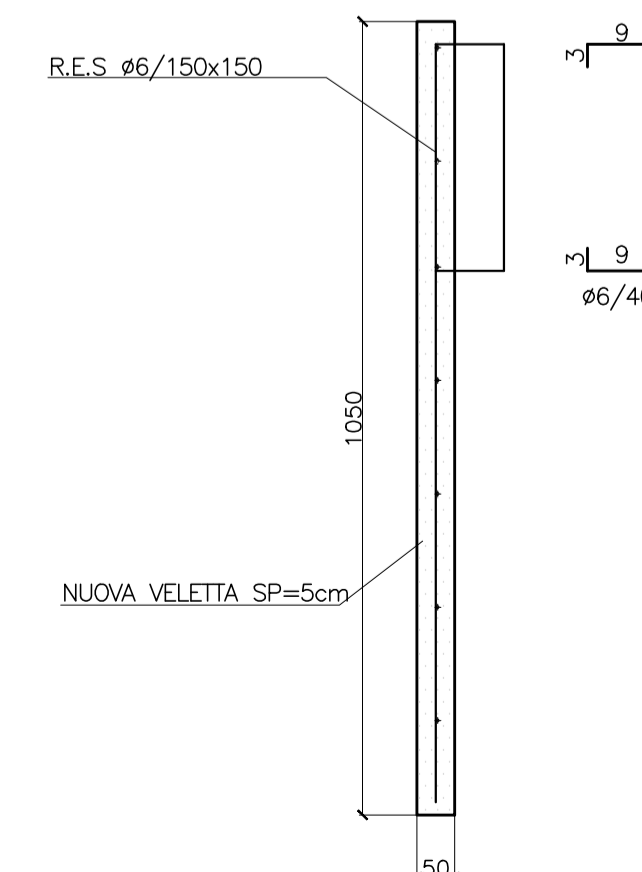
**DETTAGLIO CORDOLO CON TUBAZIONE TRATTO DI RACCORDO**  
SCALA 1:20



**DETTAGLI PAVIMENTAZIONE**  
SCALA 1:10



**DETTAGLIO VELETTA**  
SCALA 1:10



N.B:  
Per le caratteristiche dei materiali e per le incidenze si rimanda all'elaborato TOOVIOOSTRDT01A-1



**S.S. 389 TRONCO VILLANOVA – LANUSEI - TORTOLÌ**  
**LOTTO BIVIO VILLAGRANDE - SVINCOLO DI ARZANA**  
DAL Km 51+100,00 DELLA S.S. 389 VAR AL Km 177+930,00 DELLA S.S. 389

PROGETTO DEFINITIVO

cod. CA22

PROGETTAZIONE: ANAS - DIREZIONE PROGETTAZIONE E REALIZZAZIONE LAVORI

PROGETTISTA E RESPONSABILE INTEGRATORE PRESTAZIONI SPECIALISTICHE  
Ing. M. RASIMELLI  
Gruppo Ingegneri Progettisti di Progetto s.r.l. AS22  
GRUPPO DI PROGETTAZIONE  
Ing. D. BONADES Ing. M. PROCACCI  
Ing. F. LOSPENNATO Ing. R. CERQUIGLIANI  
Ing. S. PELLEGRINI Ing. M. CARAFFINI  
Ing. A. POLLI Geom. M. BRAGLIA  
Ing. M. MARELLI  
Ing. A. LUCIA



IL GRUPPO DI PROGETTAZIONE:  
**PINI PINI SWISS ENGINEERS SA**  
SWISS  
MANDANTE

IL RESPONSABILE DEL S.I.A.  
Arch. E. RASIMELLI

IL GEOLOGO  
Dott. S. PIAZZOLI  
COORDINATORE PER LA SICUREZZA IN FASE DI PROGETTAZIONE  
Ing. L. IOVINE  
VISTO: IL RESP. DEL PROCEDIMENTO  
Ing. F. RUGGIERI

**PINI PINI SWISS ENGINEERS Srl**  
ITALIA  
MANDANTE

PROTOCOLLO DATA:

OPERE D'ARTE MAGGIORI

Opere d'arte maggiori - Viadotti e Ponti

Particolari costruttivi

CODICE PROGETTO		NOME FILE		REVISIONE	SCALA
PROGETTO	LV. PROD. N. PROD.	T00_VI00_STR_DC01_A-2			
DP/CA/22	D 2002	CODICE ELAB. T00VI00STRDC01		A	VARIE
D					
C					
B					
A	PRIMA EMISSIONE	AGOSTO 2020	BENZONI	POLLI	RASIMELLI
REV.	DESCRIZIONE	DATA	REDATTO	VERIFICATO	APPROVATO