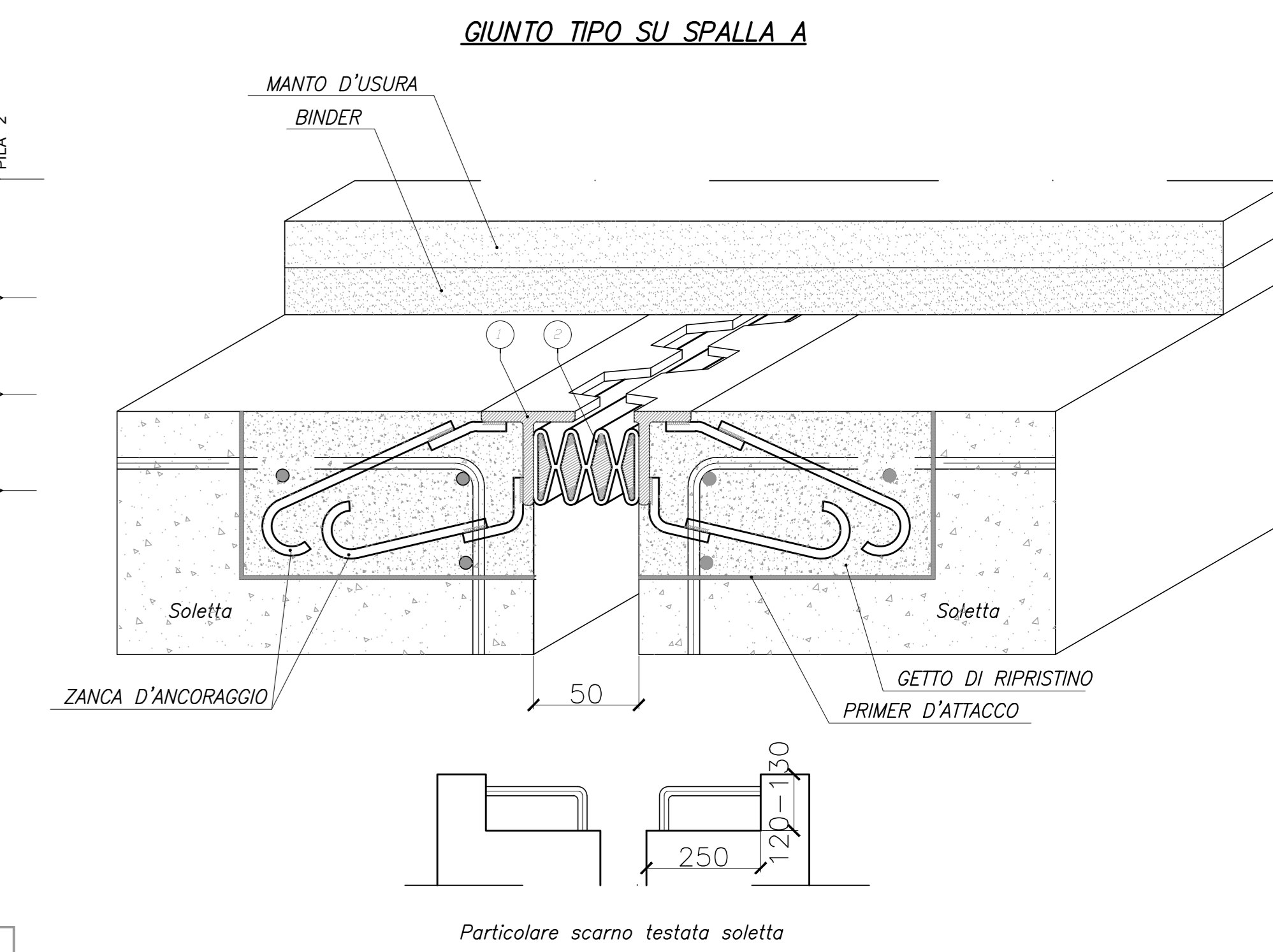


LEGGENDA APPARECCHI DI APPOGGIO

Appoggio Fisso (F)	○
Appoggio Multidirezionale (M)	⊕
Appoggio Unidirezionale (U)	⊖

FISSO			UNIDIREZIONALE TRASVERSALE		UNIDIREZIONALE LONGITUDINALE		MULTIDIREZIONALE
Nmax	Hmax	Hmax	Nmax	HTmax	Nmax	HTmax	Nmax
SLU	DIR.1	DIR.2	SLU	SIS	SLU	SIS	
3000	1500	1000	4000	2800	7600	2200	9000

ESCURSIONE DEI GIUNTI 150mm (+/- 75mm)

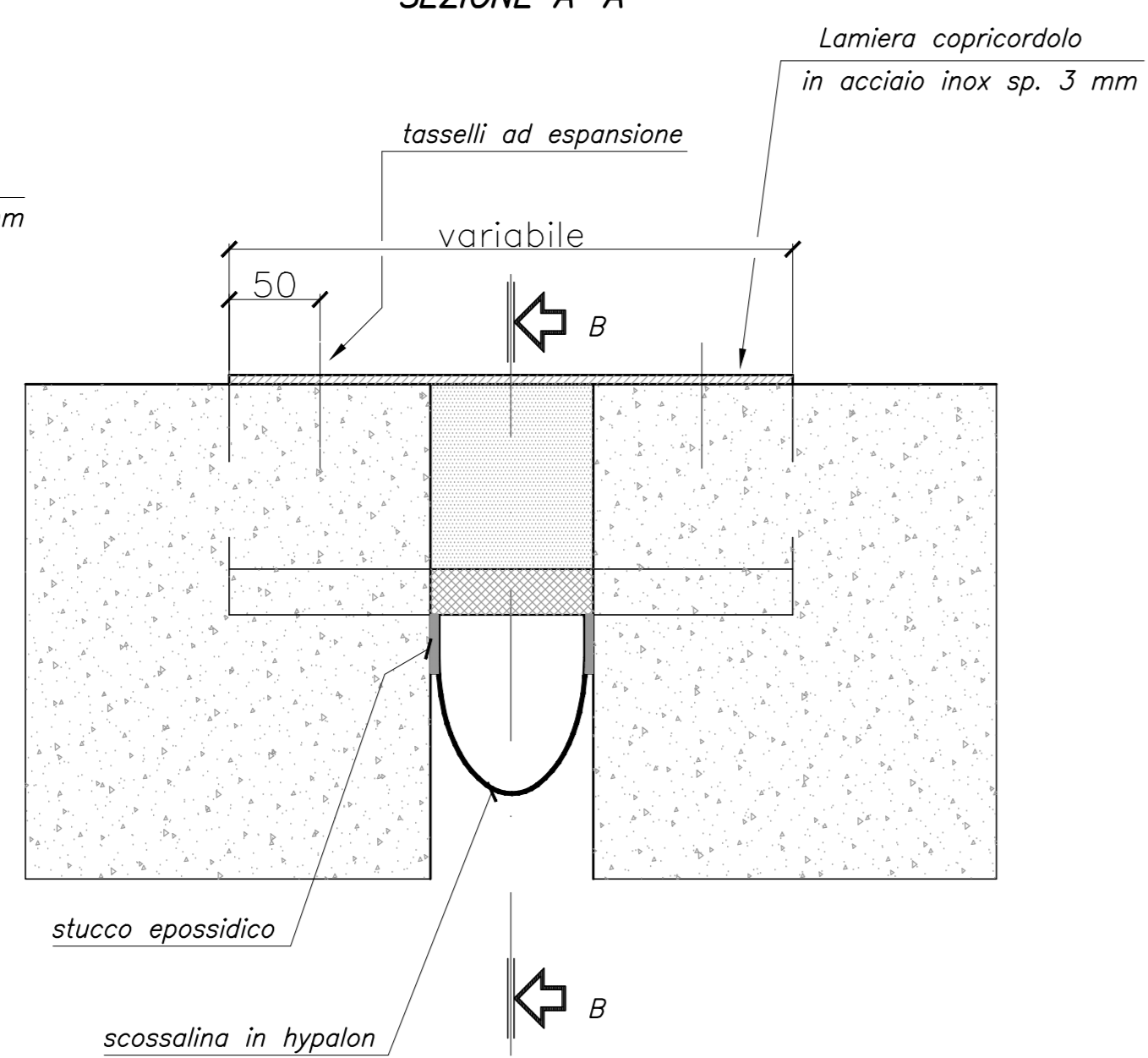
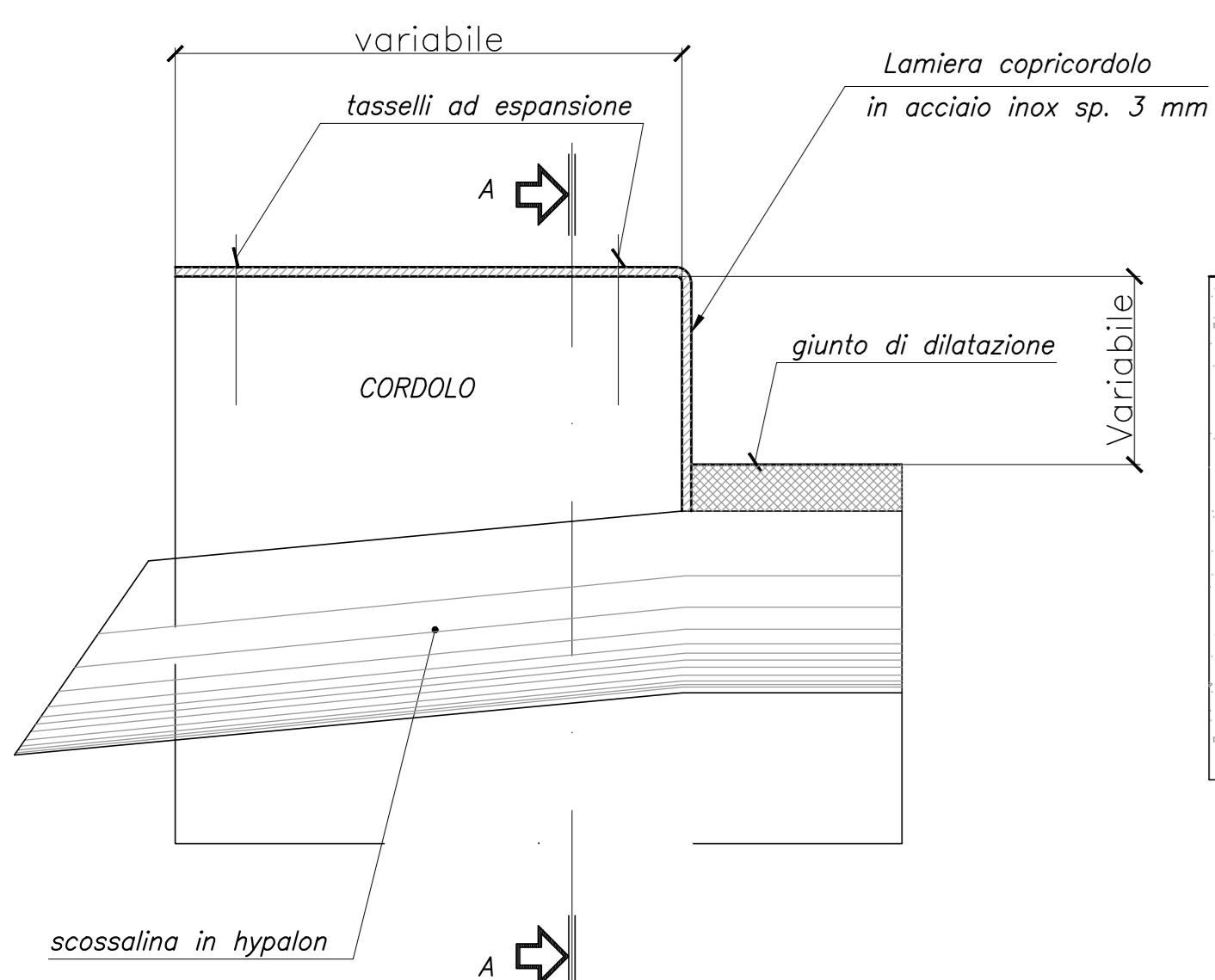


Particolare scarno testata soletta

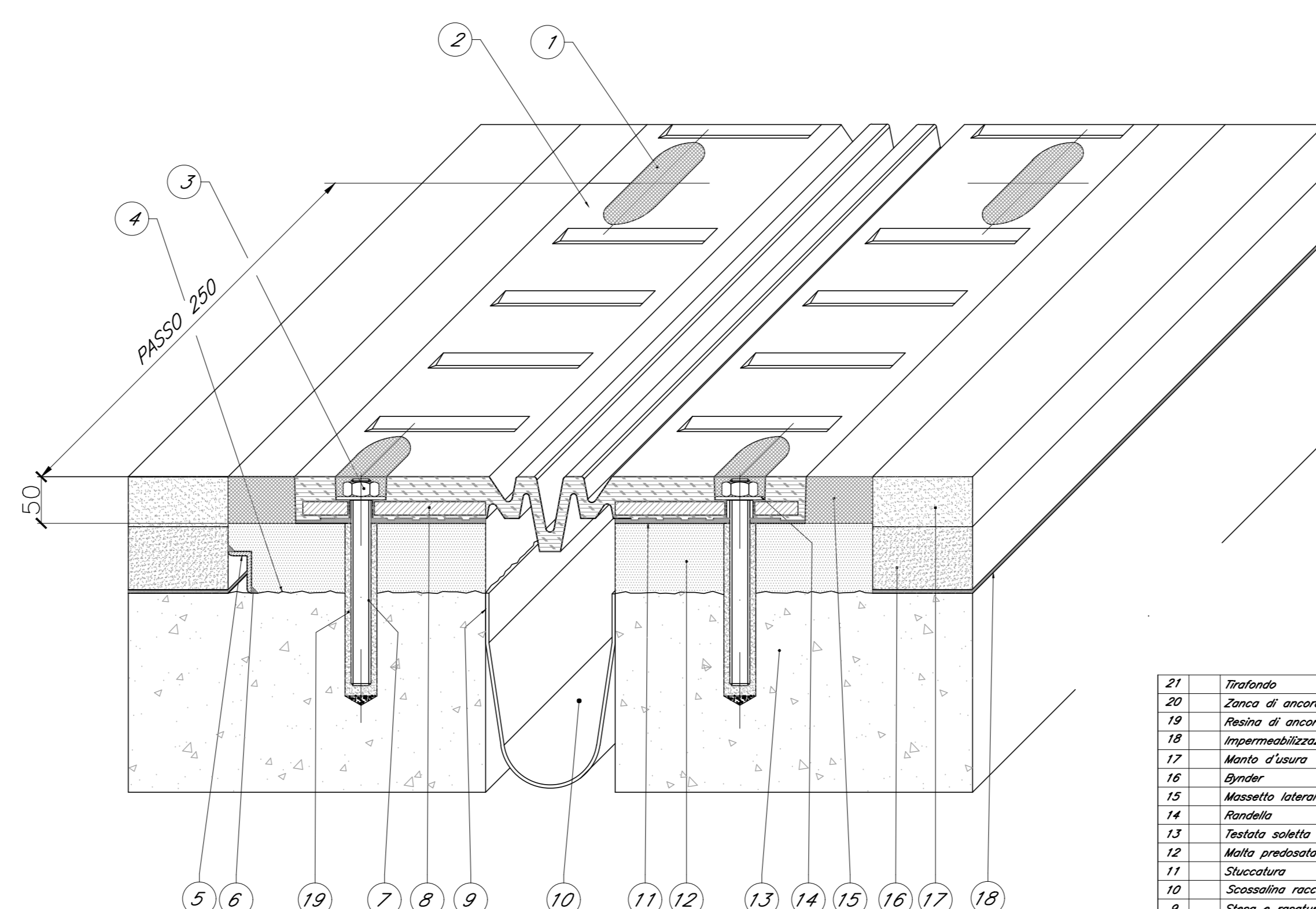
PARTICOLARE TIPOLOGICO PER CORDOLO

SEZIONE B-B

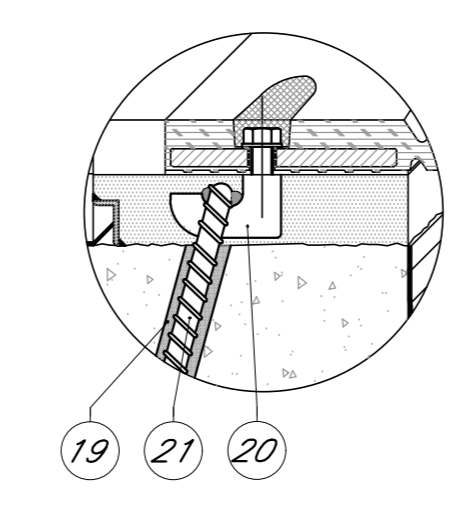
SEZIONE A-A



GIUNTO DI DILATAZIONE SU SPALLA B

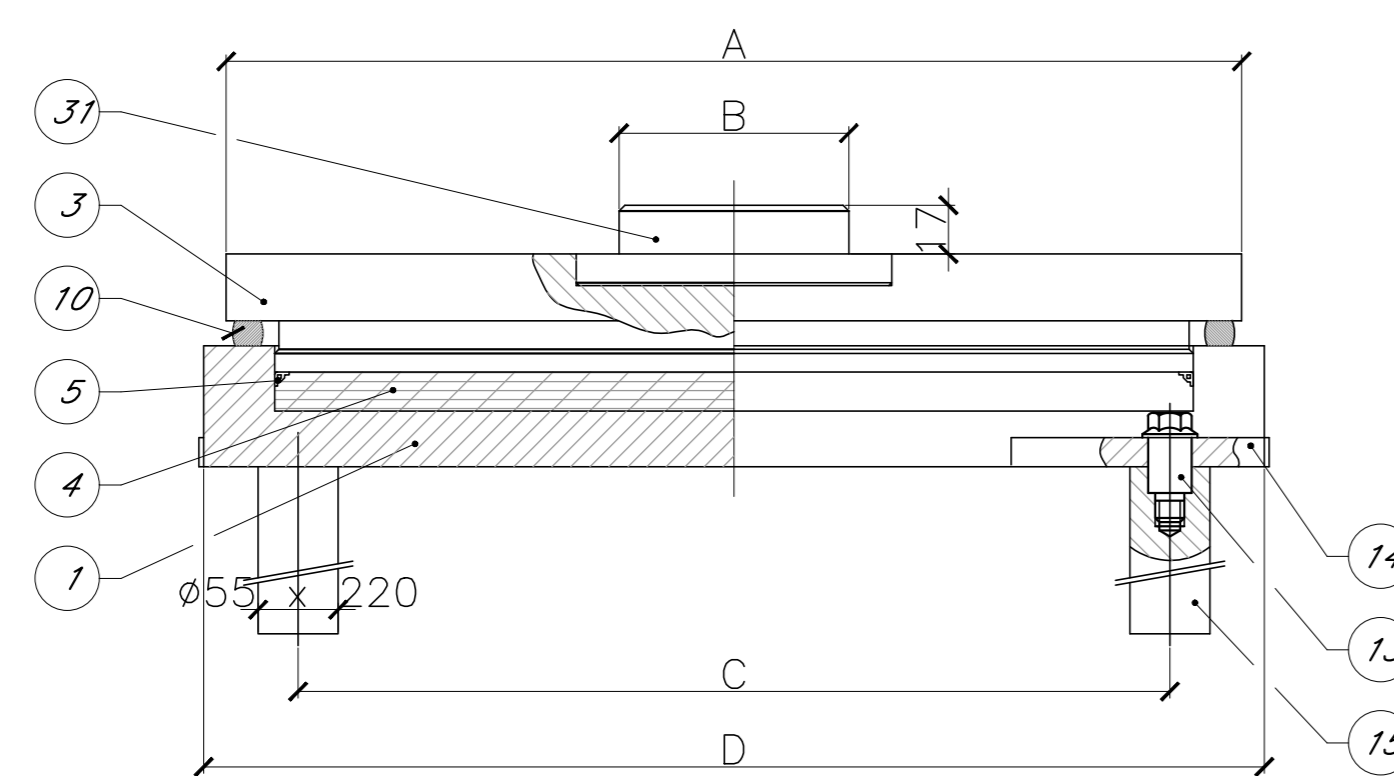


SOLUZIONE ALTERNATIVA DI ANCORAGGIO



21	Trattato	Fe E 41 K	
20	Zinco di ancoraggio multidirezionale	S355JR EN 10025-2	
19	Alcova di ancoraggio	Primer SpA P 150	
18	Impugnatura in metallo		
17	Manto d'usura		
16	Binder		
15	Mantello laterale	Matta di resina tipo EPOBLOC ME	
14	Alcova		
13	Testata soletta		
12	Matta antiscivolo	Spa Bando	
11	Scorcione	Spa S P 140	
10	Scossalina riccotta acqua = 1,2 mm	Spa Ripato	
9	Stipa e rasatura stucco pareti vert.	Spa S P 140	
8	Piatto saldatore	S355JR EN 10025-2	
7	Barra filettata M12x140	Acciaio classe B7	
6	Stuccatura	Spa S P 140	
5	Profilo di ancoraggio a T**	UNI 6112-95 Code 1410	
4	Boccandatura a mano d'attacco	Primer SpA P 150	
3	Dado di fissaggio M12	Classe 8 EN 20898	
2	Elemento modulare	Gomma	
1	Spillatura	spillante tipo EPOBLOC ME	

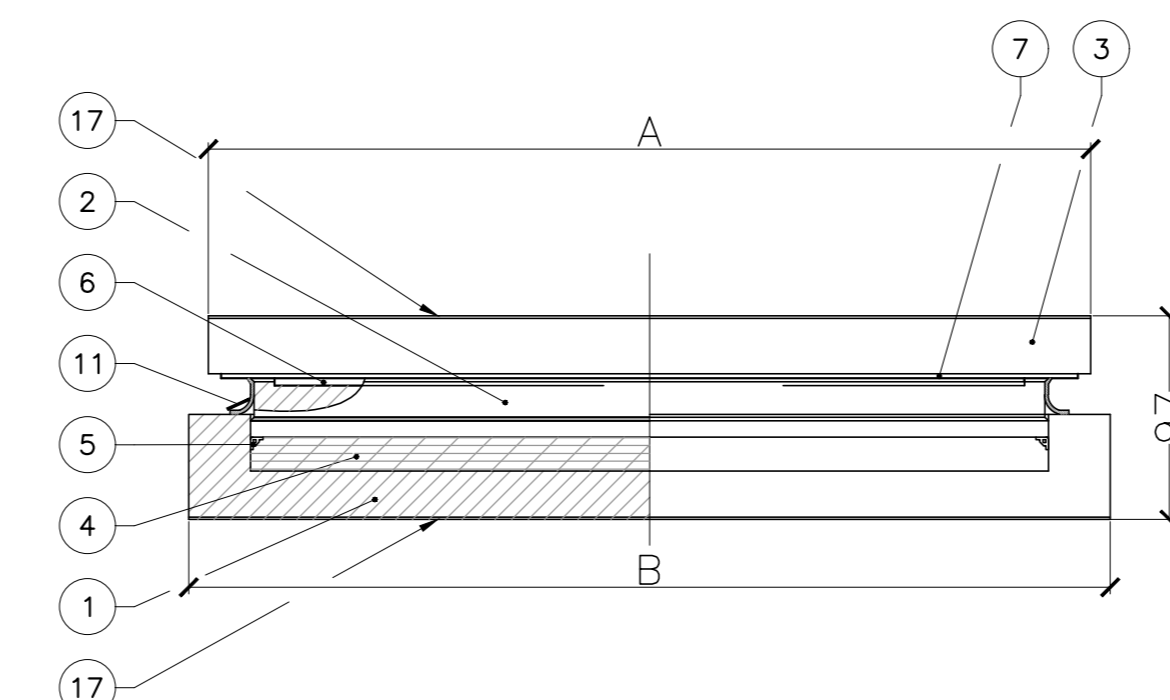
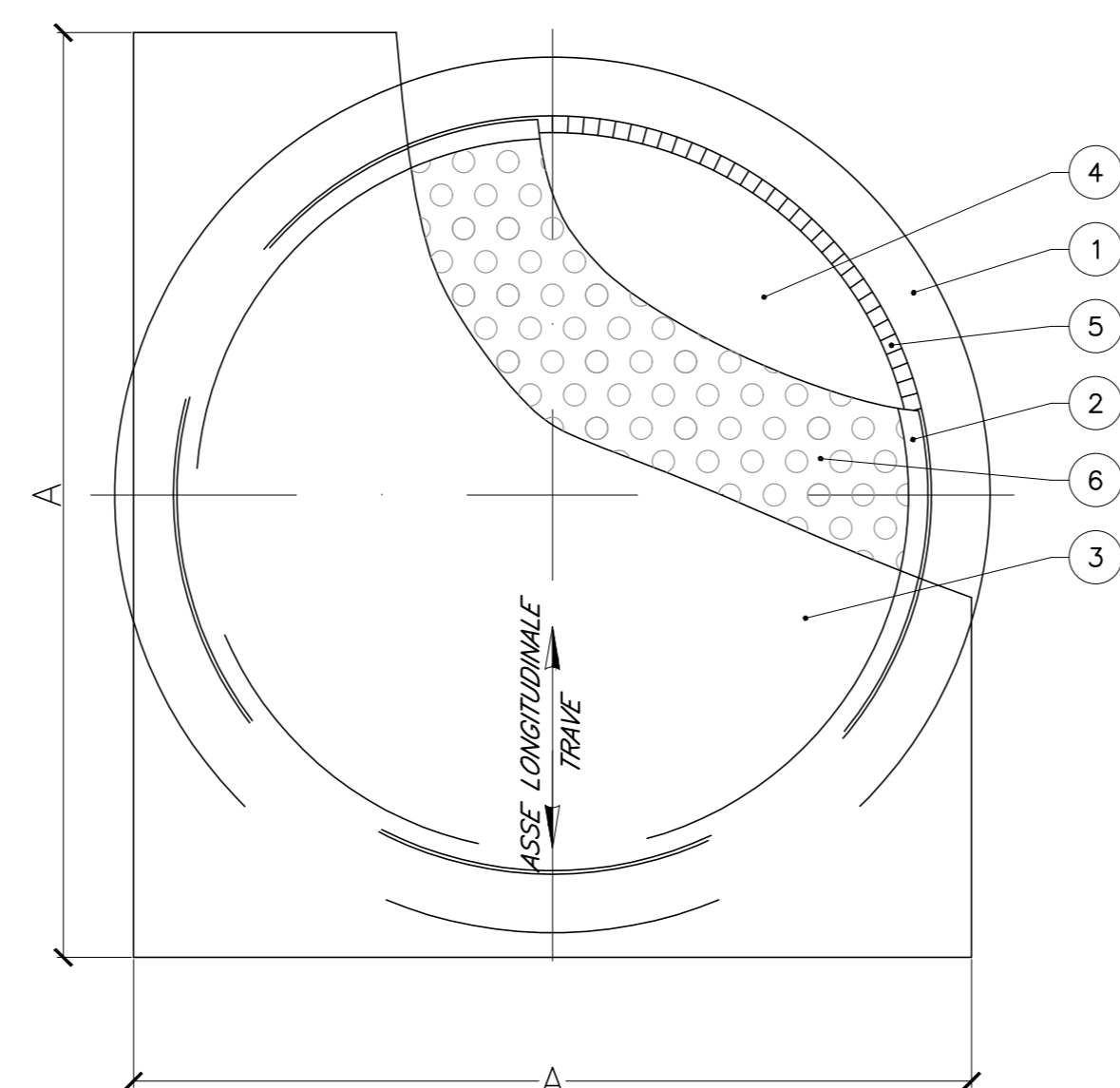
SEZIONE DI GIUNTO CON ANCORAGGIO STANDARD



31	1	Perno d'ancoraggio	S355JR EN 10025-2	
15	4	Zinco d'ancoraggio	1 C40 T04-T EN 10083	
14	4	Orecchia d'ancoraggio	S355JR EN 10025-2	
13	4	Spina d'ancoraggio	Classe 12.9 EN 20898	
10	1	Parapolvere	Gomma	
5	1	Guarnizione interna	POM - HC 9021	
4	1	Disco in gomma	NR 50x45 St/A (MG2)	
3	1	Elemento superiore	S355JR EN 10025-2	
1	1	Elemento di base	S355JR EN 10025-2	

Norma UNI EN 1337 Marcatura (CE)

APPOGGIO TIPO MULTIDIREZIONALE

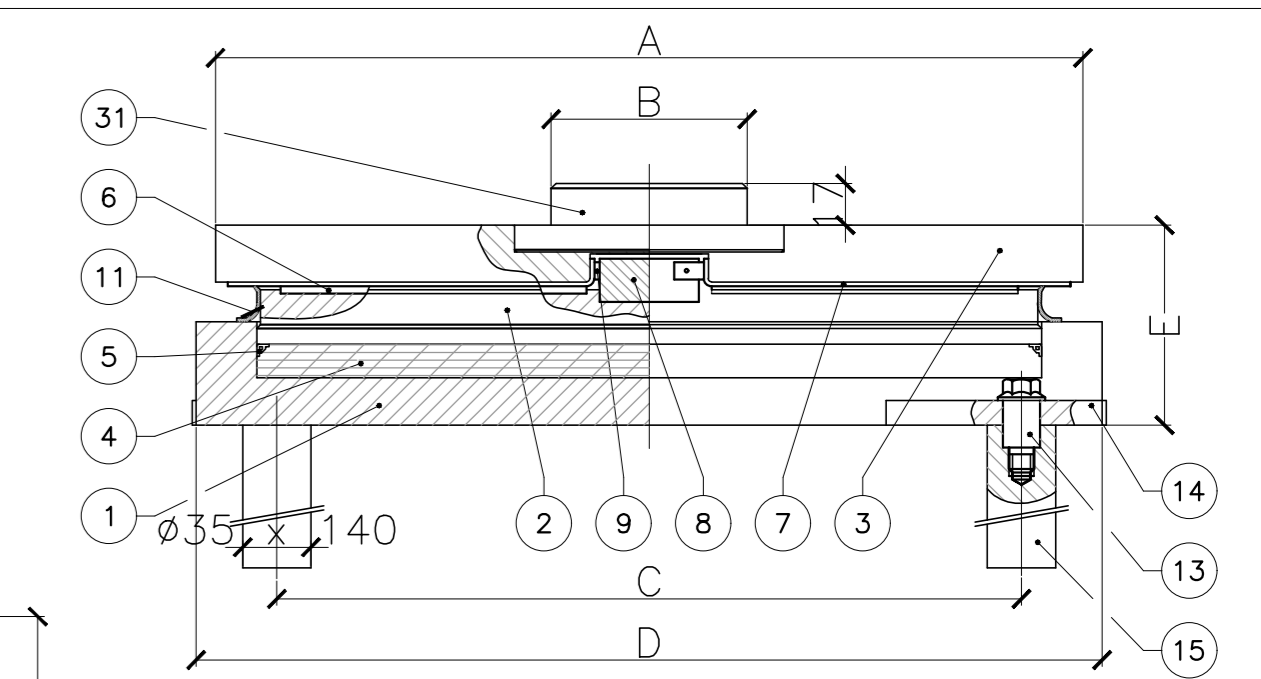
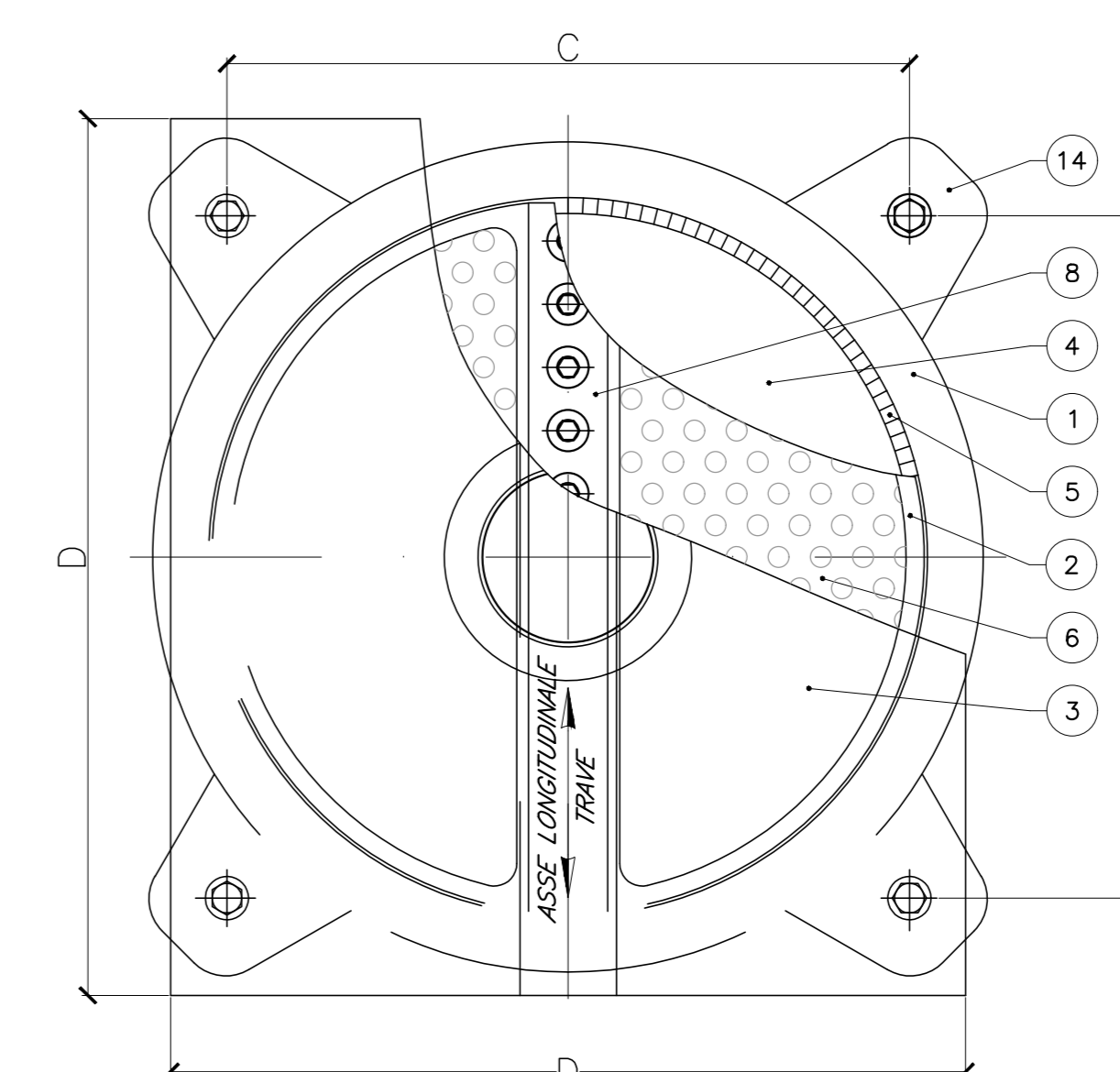


Norma UNI EN 1337 Marcatura (CE)

L'ELEMENTO SUPERIORE È DOTATO DI UNA SUPERFICIE DI RIFERIMENTO SALDATA DI DIMENSIONI 100x100x15

17	1	Ripetute appoggio resina		
11	1	Parapolvere - Raschiapolvere	Gomma	
2	1	Pattina piano di scorrimento	35 Code 1712 EN 10088-2	
6	1	Pattina piano antirivincimento	PIRE EN 1337-2	
5	1	Guarnizione interna	POM - HC 9021	
4	1	Disco in gomma	NR 50x45 St/A (MG2)	
3	1	Elemento superiore	S355JR EN 10025-2	
2	1	Elemento intermedio	S355JR EN 10025-2	
1	1	Elemento di base	S355JR EN 10025-2	

APPOGGIO TIPO UNIDIREZIONALE LONGITUDINALE/TRASVERSALE



Norma UNI EN 1337 Marcatura (CE)

L'ELEMENTO SUPERIORE È DOTATO DI UNA SUPERFICIE DI RIFERIMENTO SALDATA DI DIMENSIONI 100x100x15

31	1	Perno d'ancoraggio	S355JR EN 10025-2	
15	4	Zinco d'ancoraggio	1 C40 T04-T EN 10083	
14	4	Orecchia d'ancoraggio	S355JR EN 10025-2	
13	4	Spina d'ancoraggio	Classe 12.9 EN 20898	
11	1	Parapolvere - Raschiapolvere	Gomma	
2	1	Testata laterale	DN EN 1437-2	
8	1	Guido centrale	S355JR EN 10025-2	
7	2	Pattina piano di scorrimento	35 Code 1712 EN 10088-2	
6	2	Pattina piano antirivincimento	PIRE EN 1337-2	
5	1	Guarnizione interna	POM - HC 9021	
4	1	Disco in gomma	NR 50x45 St/A (MG2)	
3	1	Elemento superiore	S355JR EN 10025-2	
2	1	Elemento intermedio	S355JR EN 10025-2	
1	1	Elemento di base	S355JR EN 10025-2	

POS. PEZZI DESCRIZIONE - DIMENSIONI MATERIALE CODICE REV.

anas GRUPPO IRI ITALIANI | **ANAS S.p.A.** Direzione Progettazione e Realizzazione Lavori

S.S. 389 TRONCO VILLANOVA - LANUSEI - TORTOLI
LOTTO BIVIO VILLAGRANDE - SVINCOLO DI ARZANA
DAL Km 51+100,00 DELLA S.S. 389 VAR AL Km 177+930,00 DELLA S.S. 389

PROGETTO DEFINITIVO | cod. CA22

PROGETTAZIONE: ANAS - DIREZIONE PROGETTAZIONE E REALIZZAZIONE LAVORI

PROGETTISTA E RESPONSABILE INTEGRATORE PRESTAZIONI
SPECIALISTICHE
Ing. M. RASIMELLI
Sede Legale: Palazzo di Piazza d'Arzo

IL GRUPPO DI PROGETTAZIONE:
Ing. B. BONACCI
Ing. F. LOFFREMATO
Ing. S. PELLEGRINI
Ing. A. MARELLI
Ing. M. RASIMELLI

MANDATARIA
rpa
PINI SWISS ENGINEERS SA
PINI SWISS ENGINEERS SRI

IL RESPONSABILE DEL S.I.A.
Arch. E. RASIMELLI
IL GEOLOGO
Dott. S. PIZZOLI

COORDINATORE PER LA SICUREZZA IN FASE DI PROGETTAZIONE
Ing. L. IONNE
VISTO: IL RESP. DEL PROCEDIMENTO
Ing. F. RUSSON

PROTOCOLLO | DATA:

OPERE D'ARTE MAGGIORI
Viadotto V101
Schema di vincolo, dispositivi di appoggio e giunti

CODICE PROGETTO	NOME FILE	REVISIONE	SCALA
PROGETTO D/P/CA/21/2	T00_V101_STR_DC01_A-2	A	1:100

REV.	DESCRIZIONE	DATA	REDATTO	VERIFICATO	APPROVATO
A	PRIMA EMISSIONE	AGOSTO 2020	BENZONI	POLLI	RASIMELLI