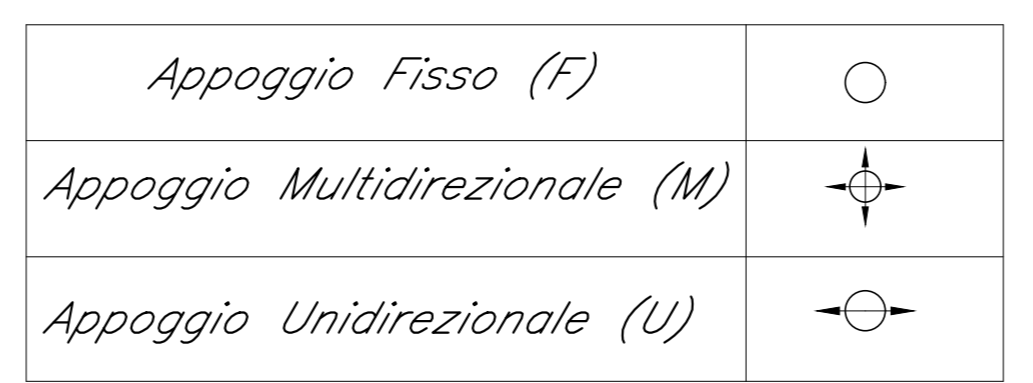
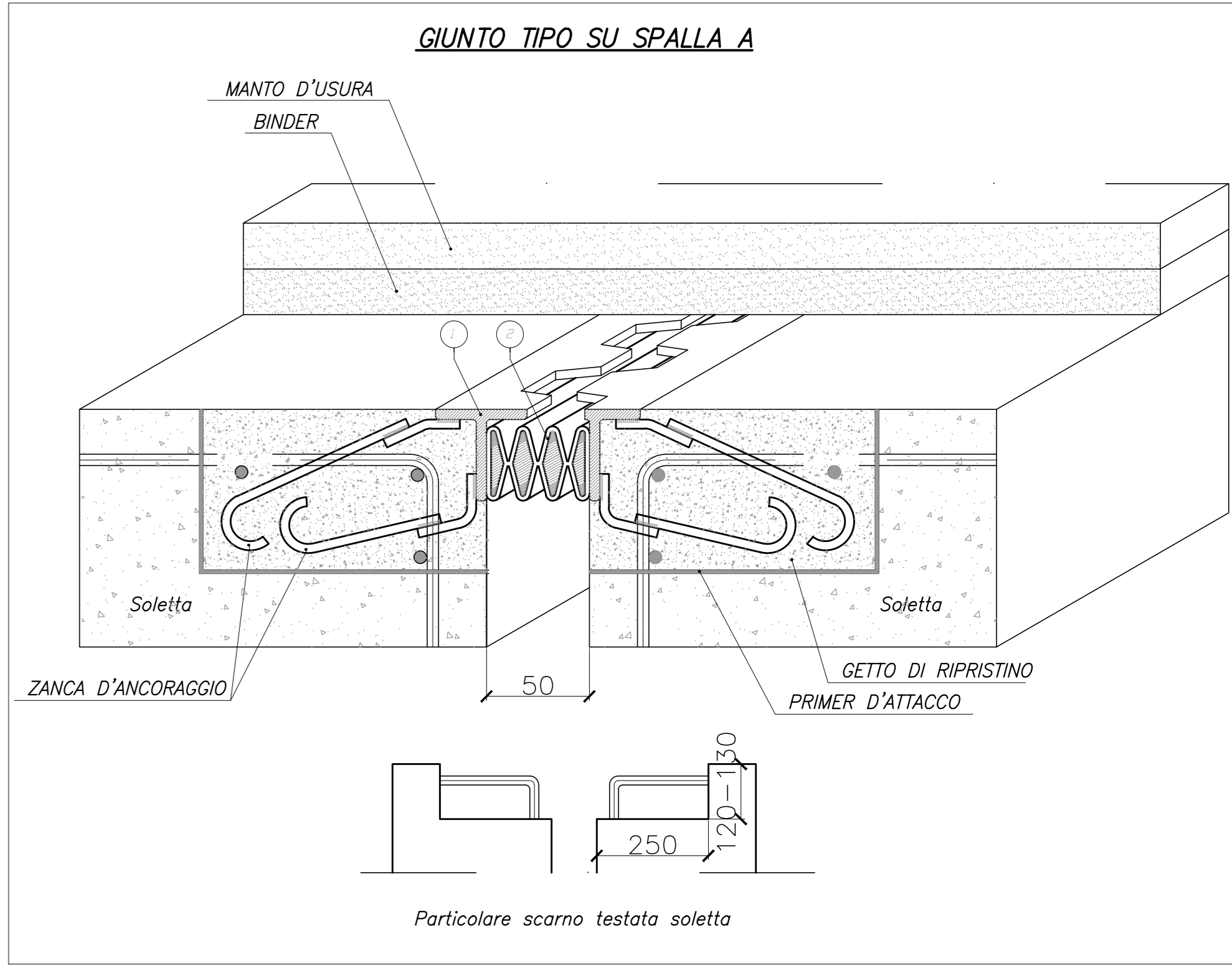


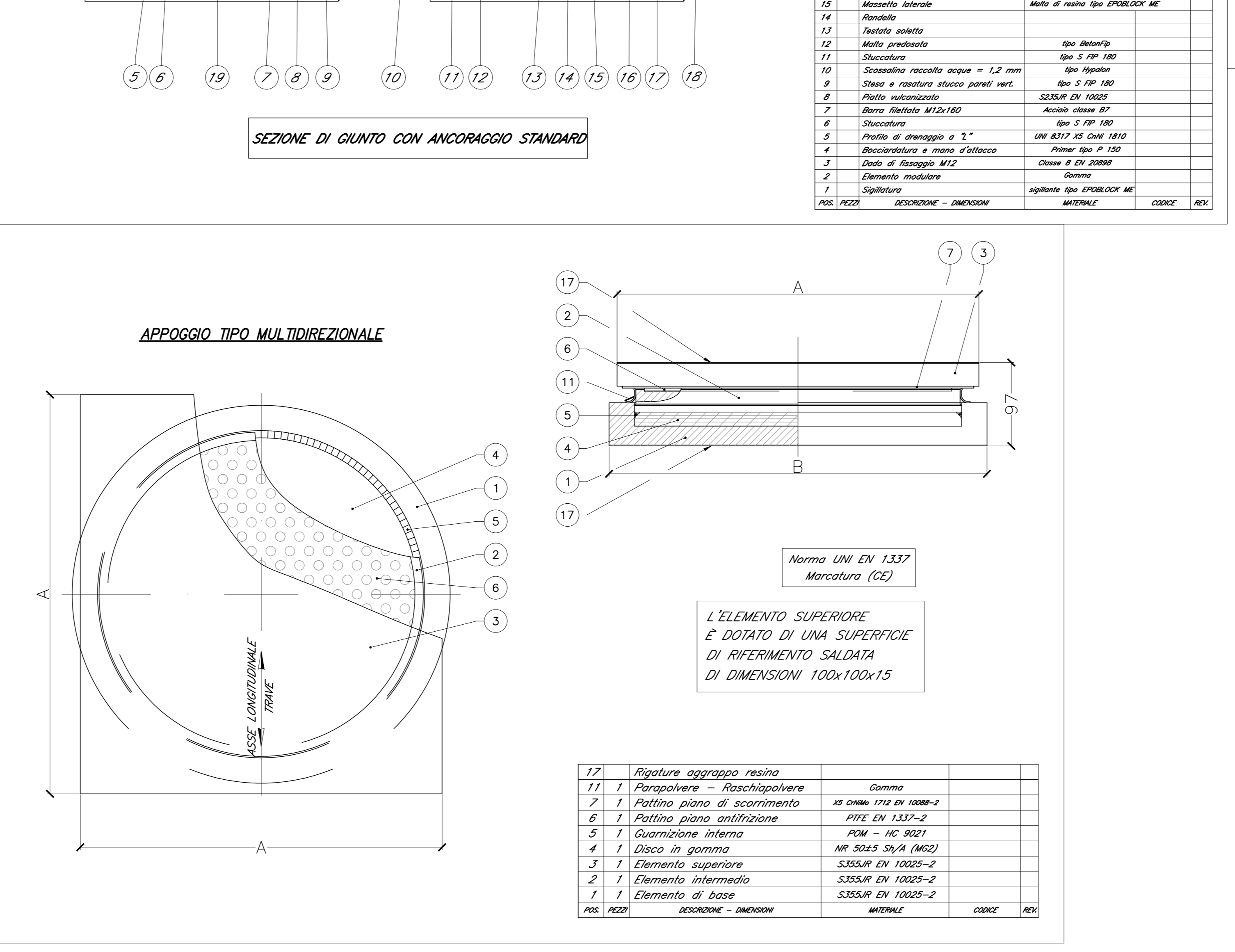
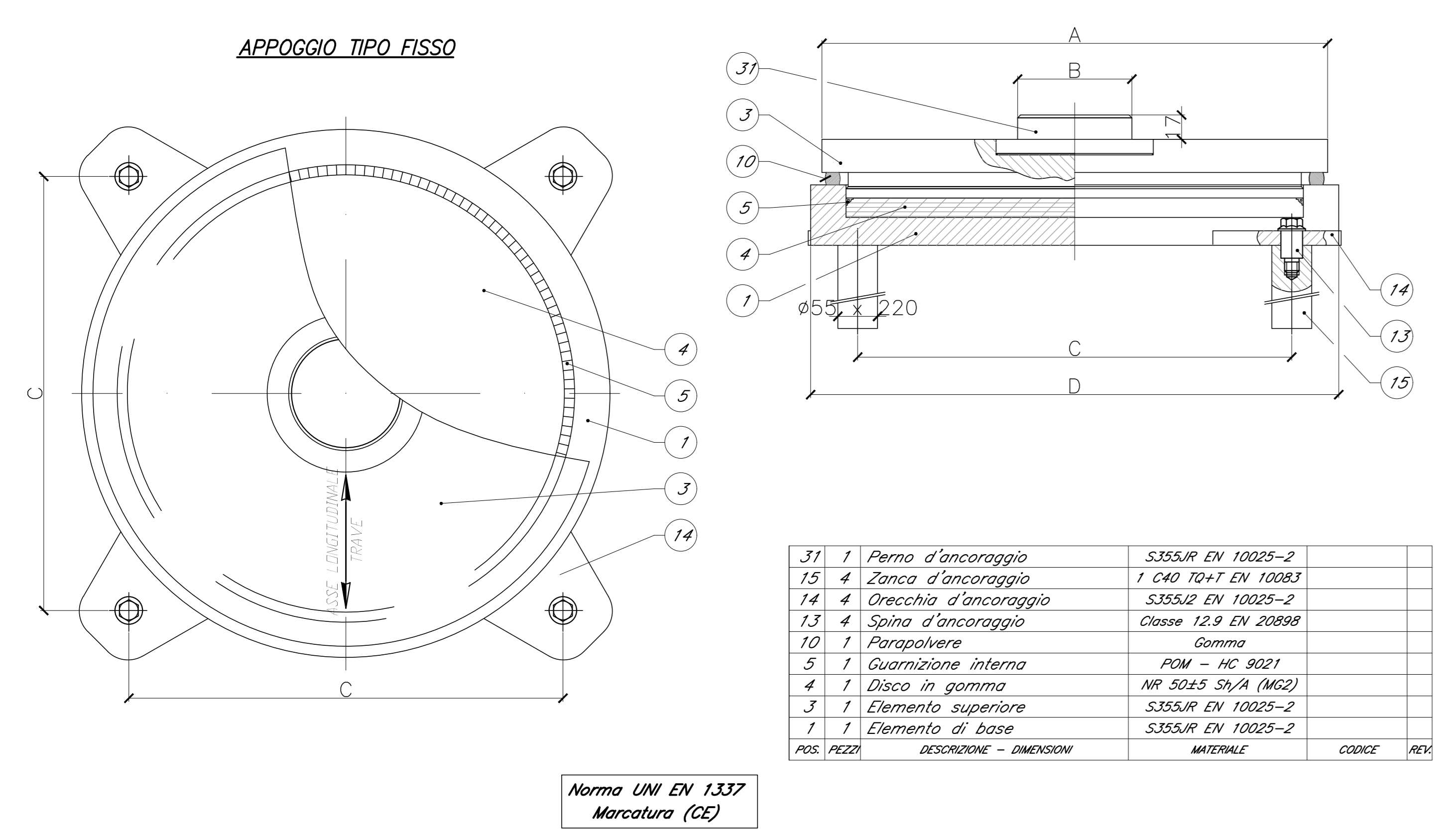
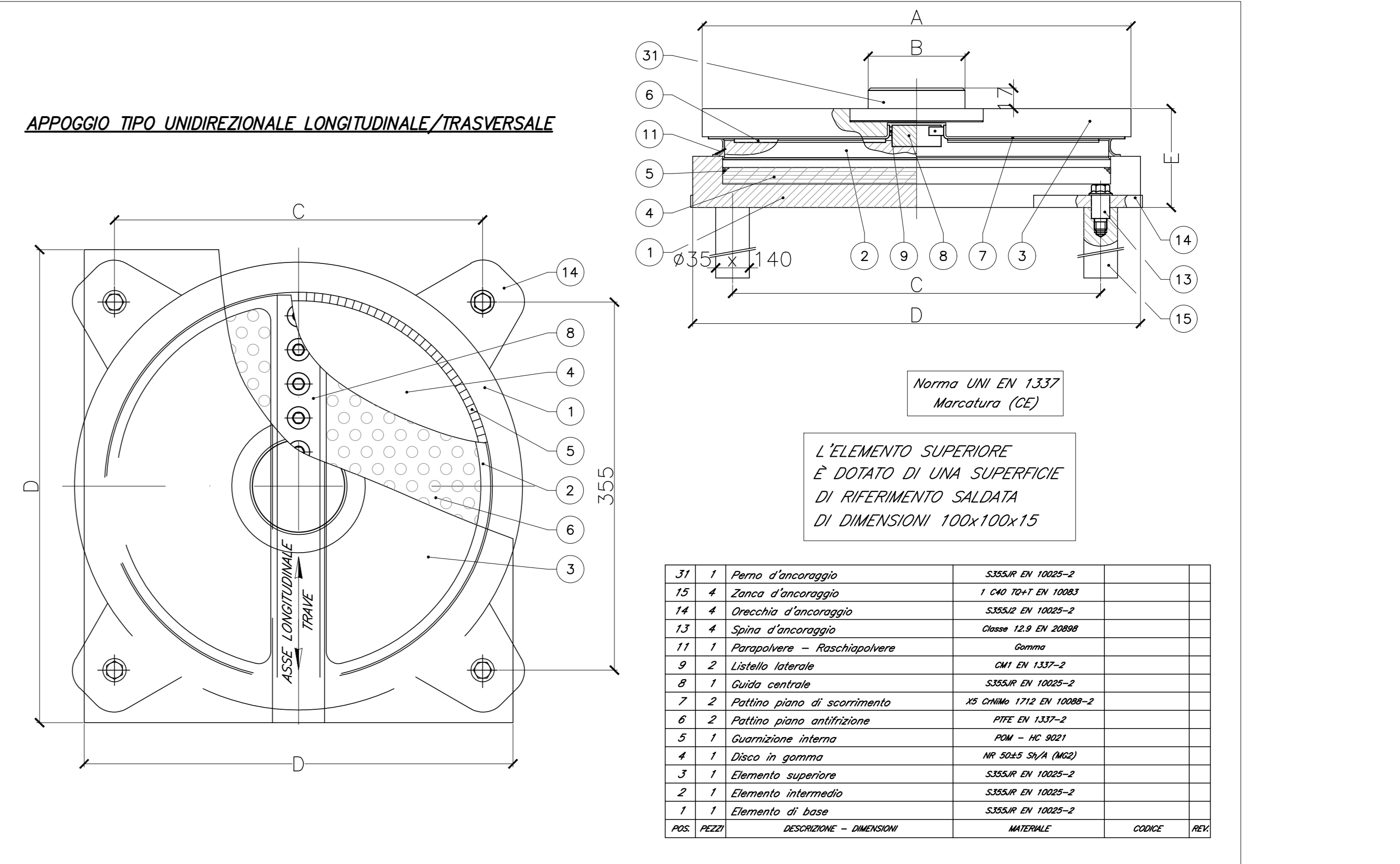
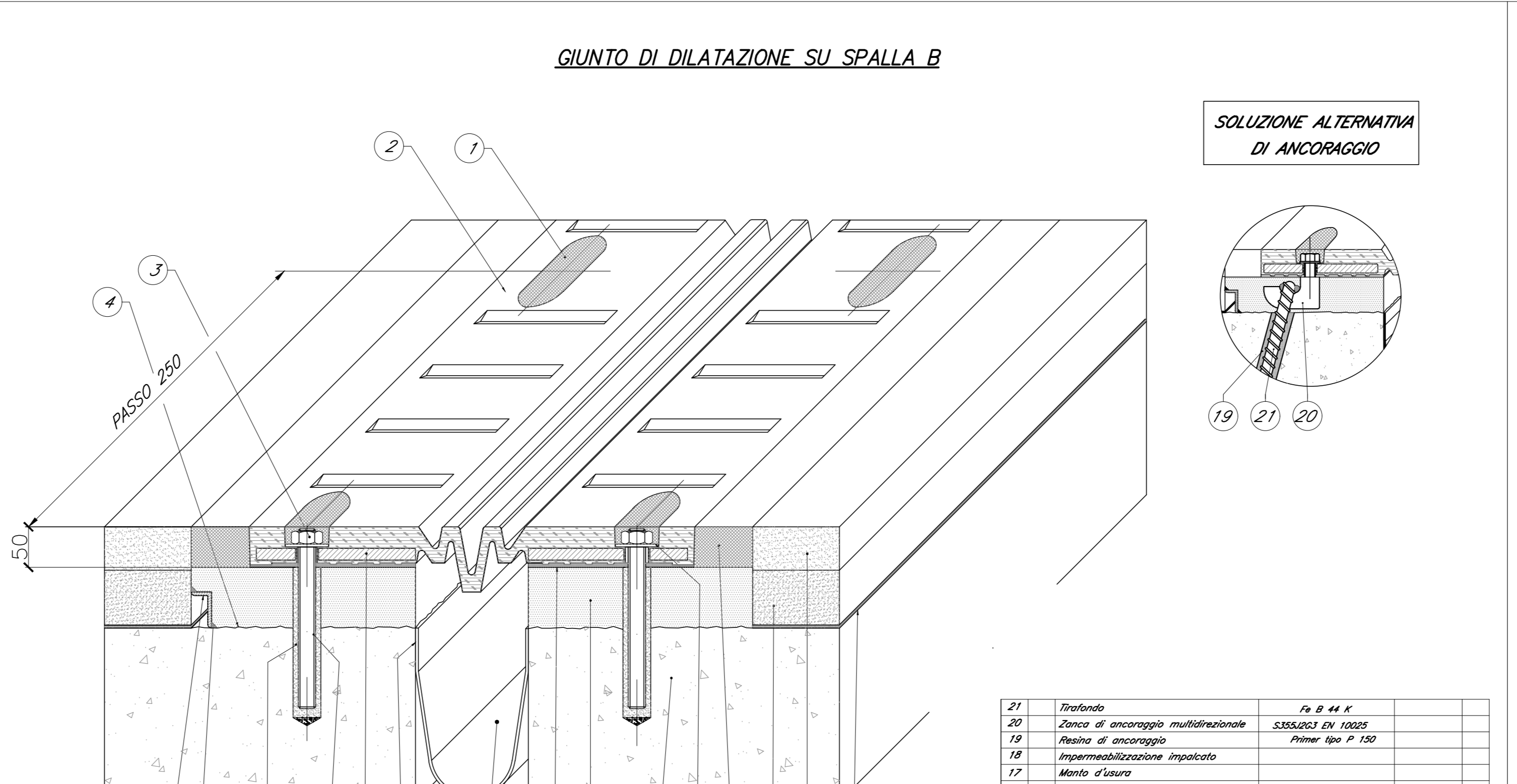
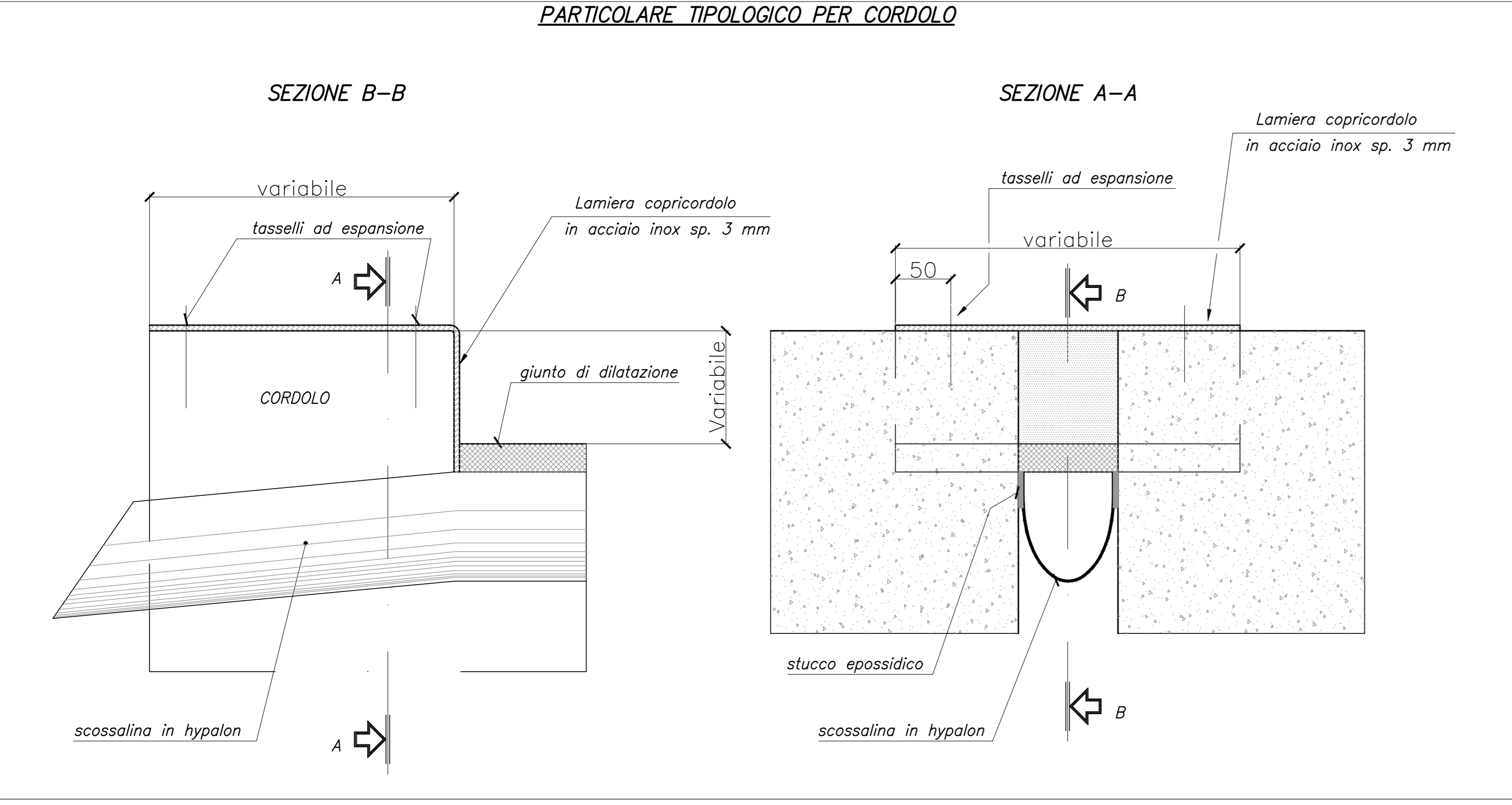
LEGGENDA APPARECCHI DI APPOGGIO



FISSO			UNIDIREZIONALE TRASVERSALE		UNIDIREZIONALE LONGITUDINALE		MULTIDIREZIONALE
Nmax	Hmax	Hmax	Nmax	HTmax	Nmax	HTmax	Nmax
SLU	DIR.1	DIR.2	SLU	SIS	SLU	SIS	
4400	2600	1300	6000	4000	12500	3600	15000



ESCURSIONE DEI GIUNTI 280mm (+/-140mm)



anas GRUPPO IRI ITALIANE | **ANAS S.p.A.** Direzione Progettazione e Realizzazione Lavori

S.S. 389 TRONCO VILLANOVA - LANUSEI - TORTOLI
LOTTO BIVIO VILLAGRANDE - SVINCOLO DI ARZANA
 DAL Km 51+100,00 DELLA S.S. 389 VAR AL Km 177+930,00 DELLA S.S. 389

PROGETTO DEFINITIVO | cod. CA22

PROGETTAZIONE: ANAS - DIREZIONE PROGETTAZIONE E REALIZZAZIONE LAVORI

PROGETTISTA E RESPONSABILE INTEGRATORE PRESTAZIONI
 Ing. M. RASIMELLI

IL GRUPPO DI PROGETTAZIONE:
 Ing. D. BONICCHI | Ing. M. PROCCACI
 Ing. F. LOFFENBART | Ing. R. CIRIOGLIANGI
 Ing. S. PELLEGRINI | Ing. M. CAVATINI
 Ing. A. MARELLI | Geom. M. BRAGLIA
 Ing. M. RASIMELLI

IL RESPONSABILE DEL S.I.A.
 Arch. E. RASIMELLI

IL GEOLOGO
 Dott. S. PIAZZOLI

COORDINATORE PER LA SICUREZZA IN FASE DI PROGETTAZIONE
 Ing. L. IONNE

VISTO: IL RESP. DEL PROCEDIMENTO
 Ing. F. RUSSON

PROTOCOLLO | DATA:

OPERE D'ARTE MAGGIORI
 Viadotto V102
 Schema di vincolo, dispositivi di appoggio e giunti

CODICE PROGETTO	NOME FILE	REVISIONE	SCALA
DIPCA22	T00_V102_STR_DC01_A-2	A	1:100

REV.	DESCRIZIONE	DATA	REDATTO	VERIFICATO	APPROVATO
A	PRIMA EMISSIONE	AGOSTO 2020	BENZONI	POLLI	RASIMELLI