

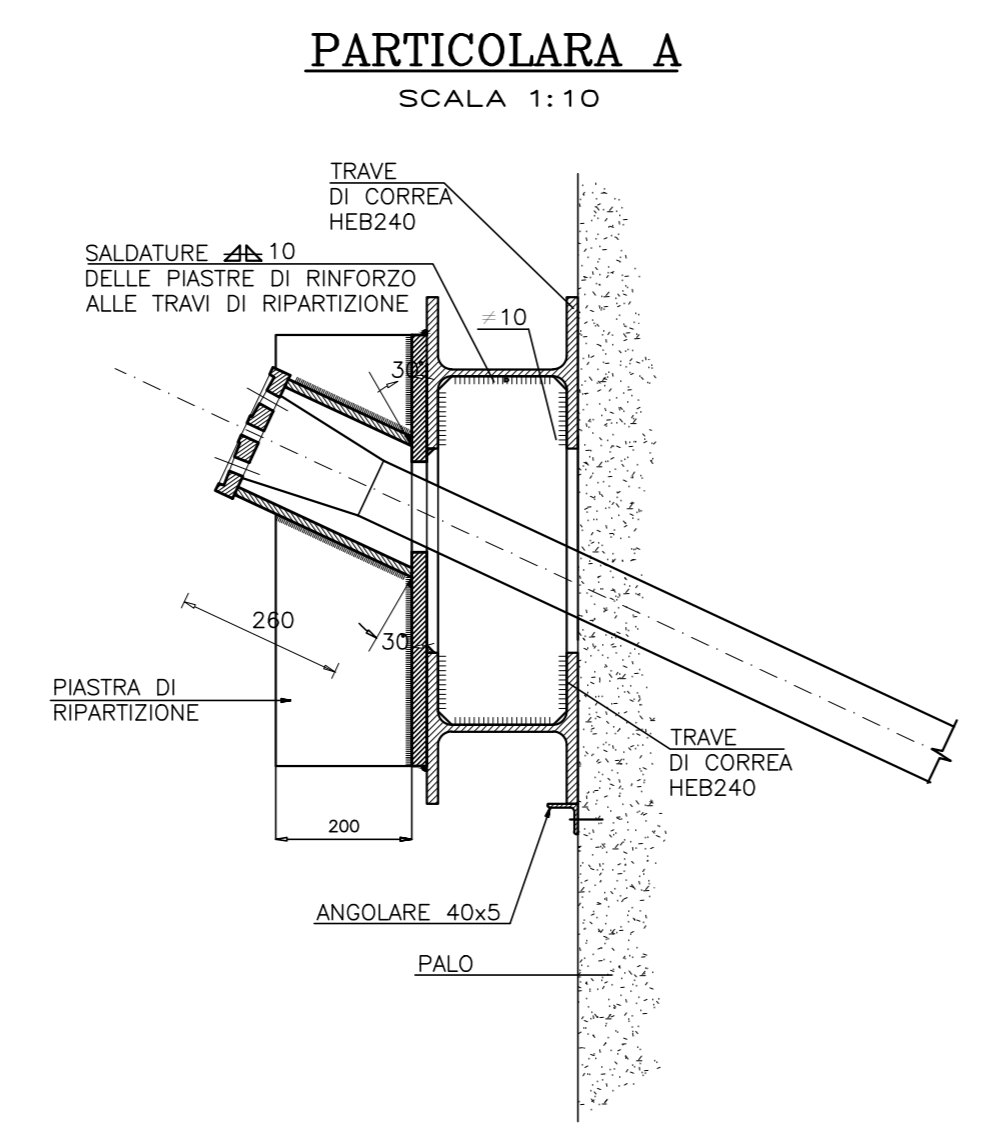
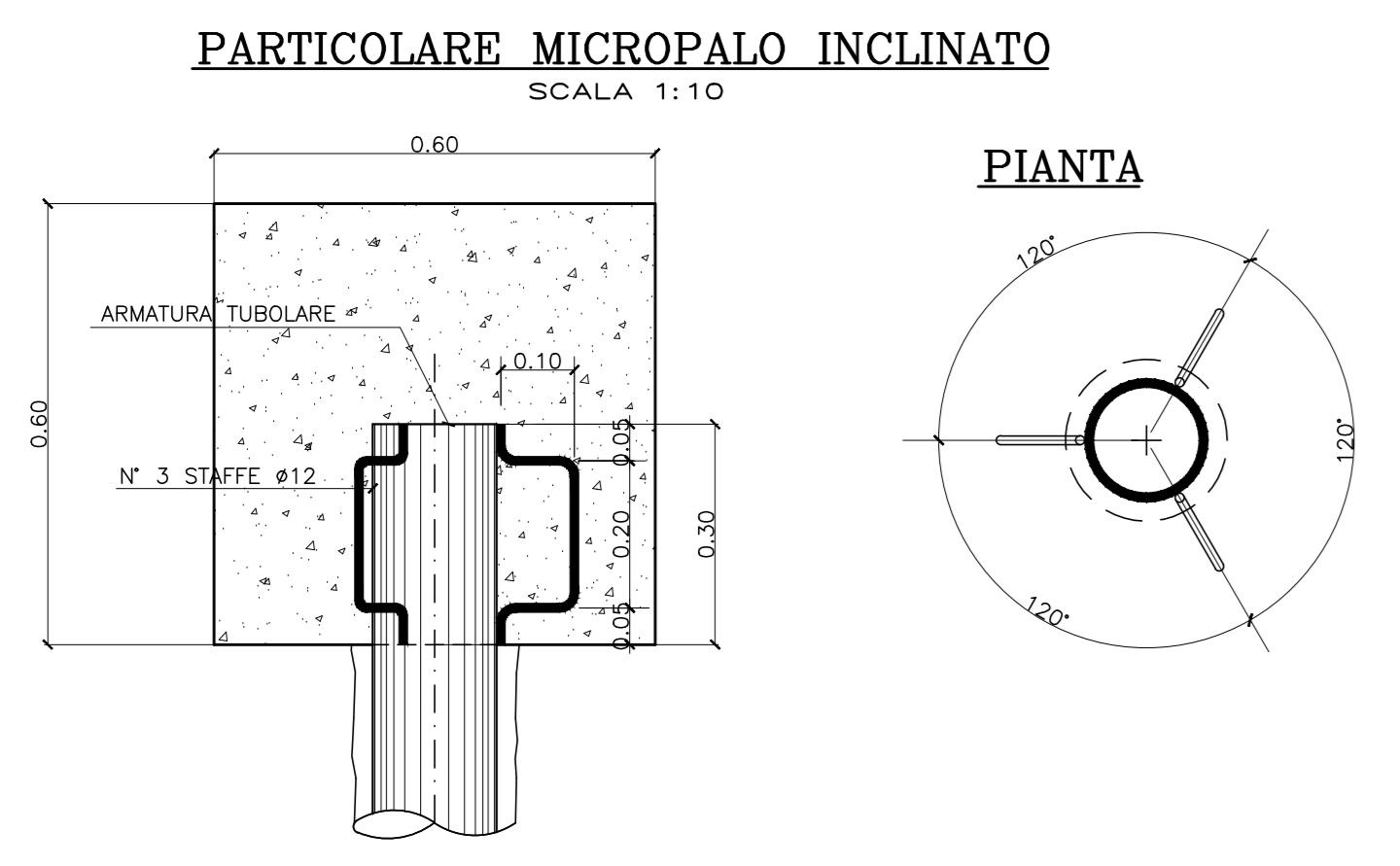
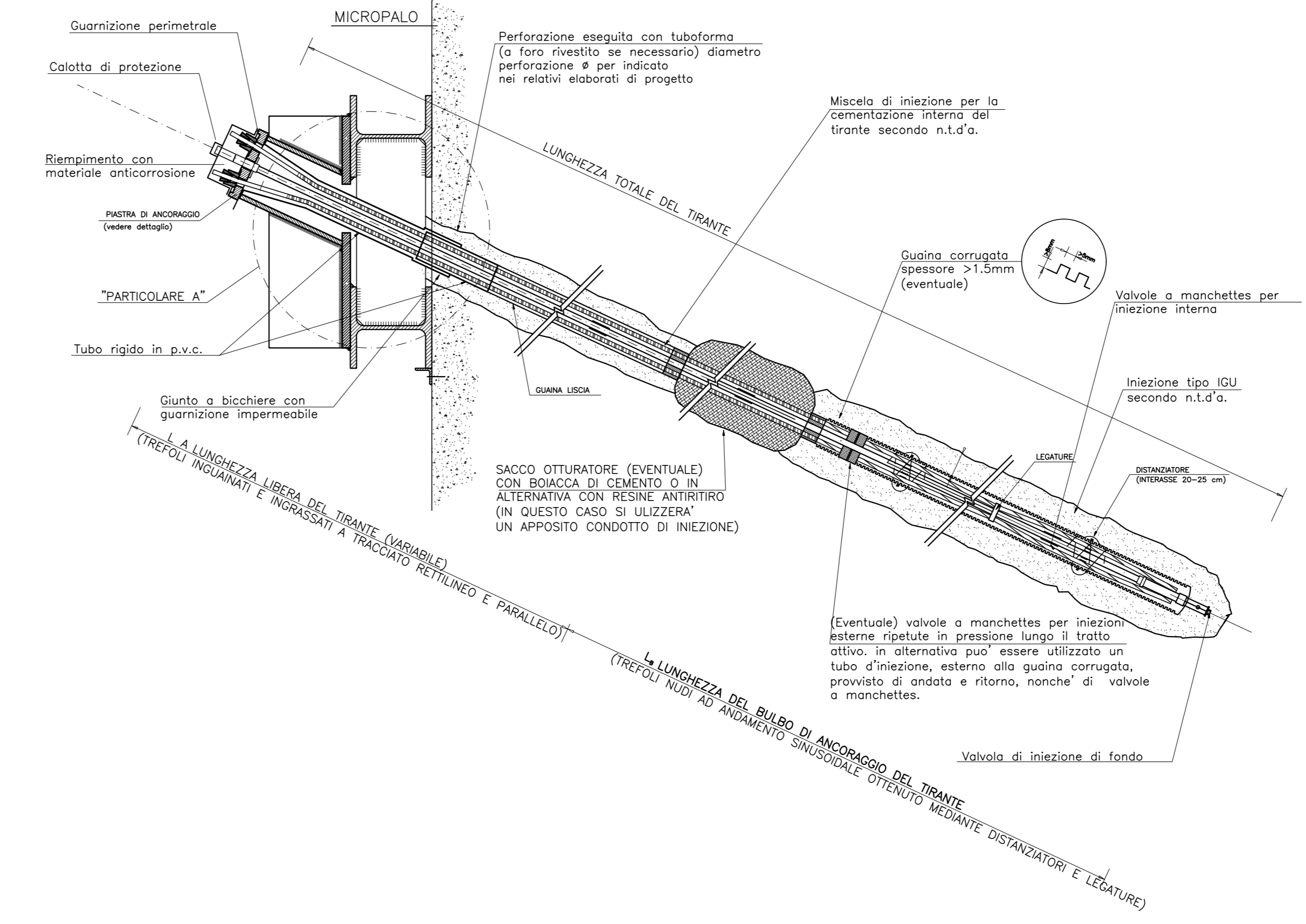
Pila

Ordini tiranti	Intervento Tiranti	Incl. [°]	n. trefoli	L.tirante [m]	L.tubo [m]	Øtrefolatura [mm]	Tiro iniziale [kN]
1	1.5	15	3	9	6	160	120
2	1.5	15	3	8	12	160	120

Spalla

Ordini tiranti	Intervento Tiranti	Incl. [°]	n. trefoli	L.tirante [m]	L.tubo [m]	Øtrefolatura [mm]	Tiro iniziale [kN]
1	2.1	15	3	9	8	160	150

N.B.: Per le caratteristiche dei materiali e per le incidenze si rimanda all'elaborato TOOVIOSTRDT01A-1






S.S. 389 TRONCO VILLANOVA – LANUSEI – TORTOLI
LOTTO BIVIO VILLAGRANDE - SVINCOLO DI ARZANA
 DAL Km 51+100,00 DELLA S.S. 389 VAR AL Km 177+930,00 DELLA S.S. 389

PROGETTO DEFINITIVO cod. CA22

PROGETTAZIONE: ANAS - DIREZIONE PROGETTAZIONE E REALIZZAZIONE LAVORI

<p>PROGETTISTA E RESPONSABILE INTEGRATORE PRESTAZIONI SPECIALISTICHE Ing. M. RASIMELLI Data: 10/01/2022</p> <p>GRUPPO DI PROGETTAZIONE: Ing. D. BONACCI Ing. F. COPPINI Ing. S. FELLETTI Ing. A. FOLLI Ing. A. MARZULLI Ing. A. LUCA</p> <p>IL RESPONSABILE DEL S.I.A. Arch. E. RASIMELLI</p> <p>IL GEOLOGO Dott. S. PANZOLI</p> <p>COORDINATORE PER LA SICUREZZA IN FASE DI PROGETTAZIONE Ing. L. IONNE</p> <p>VISTO: IL RESP. DEL PROCEDIMENTO Ing. F. RUSSINI</p> <p>PROTOCOLLO: _____ DATA: _____</p>	<p>IL GRUPPO DI PROGETTAZIONE:</p>  <p>MANDATARIA</p> <p>PINI SWISS ENGINEERS SA SWISS MANDANTE</p> <p>PINI SWISS ENGINEERS Srl ITALIA MANDANTE</p>
---	---

OPERE D'ARTE MAGGIORI
 Viadotto VI02
 Pianta e sezione scavi Tav. 2 di 2

PROGETTO	LM. PROJ.	N. PROJ.	NOME FILE	REVISIONE	SCALA
D/PCA/2/2	D	2/00/2	T00_VI02_STR_PF06_A-2	A	1:200
D					
C					
B					
A	PRIMA EMISSIONE	AGOSTO 2020	BENZONI	POLLI	RASIMELLI
REV.	DESCRIZIONE	DATA	REDATTO	VERIFICATO	APPROVATO