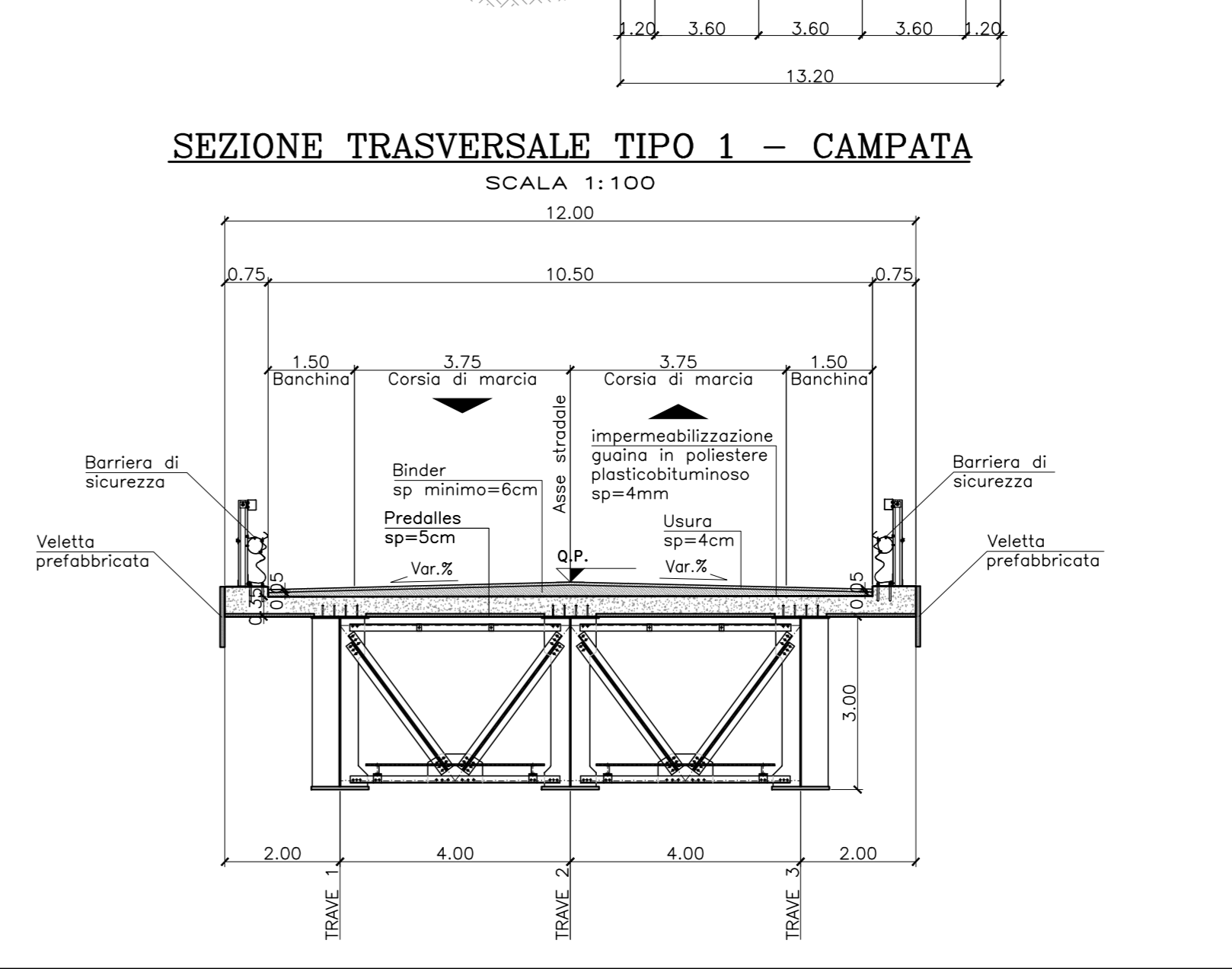
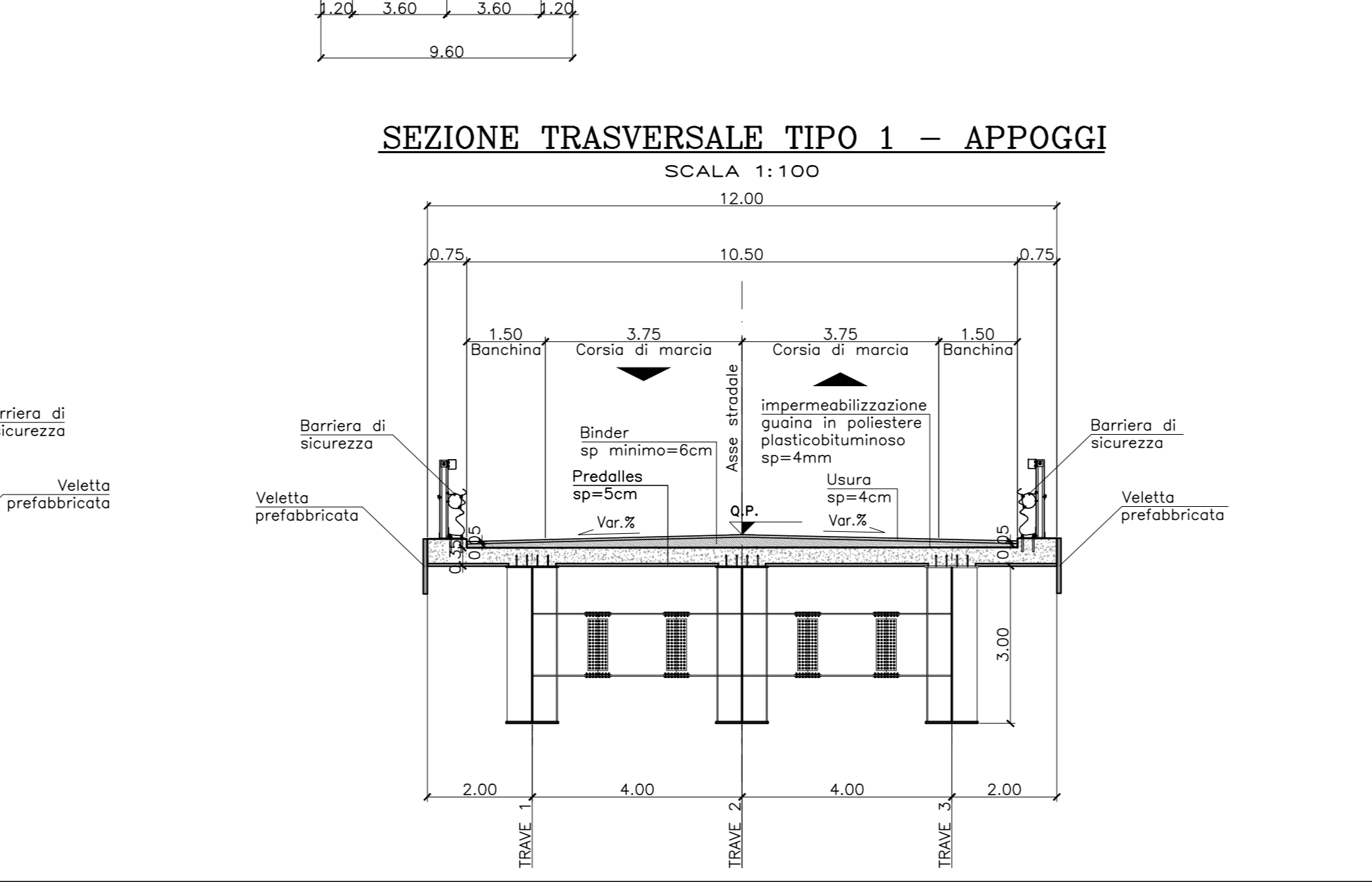
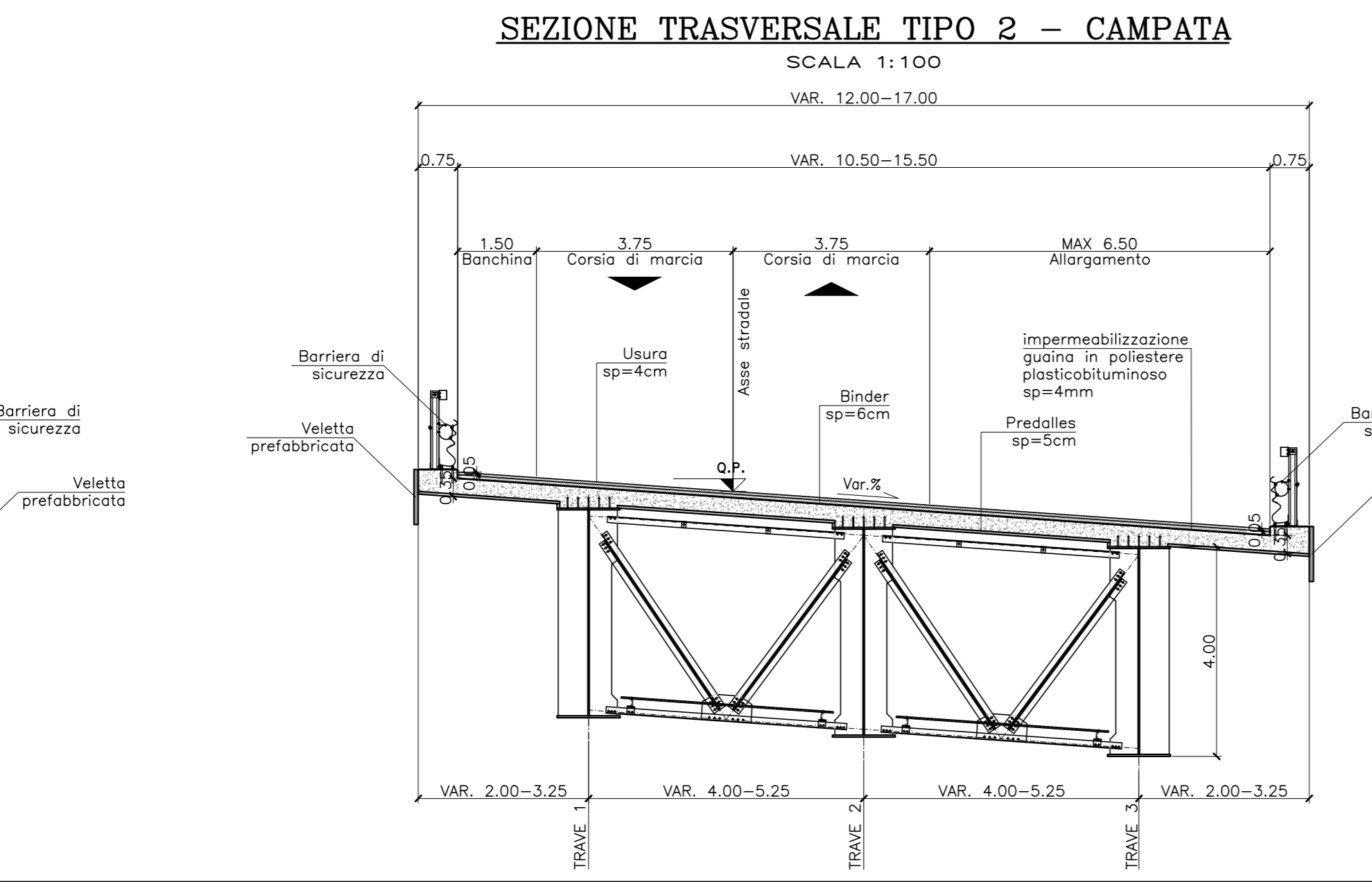
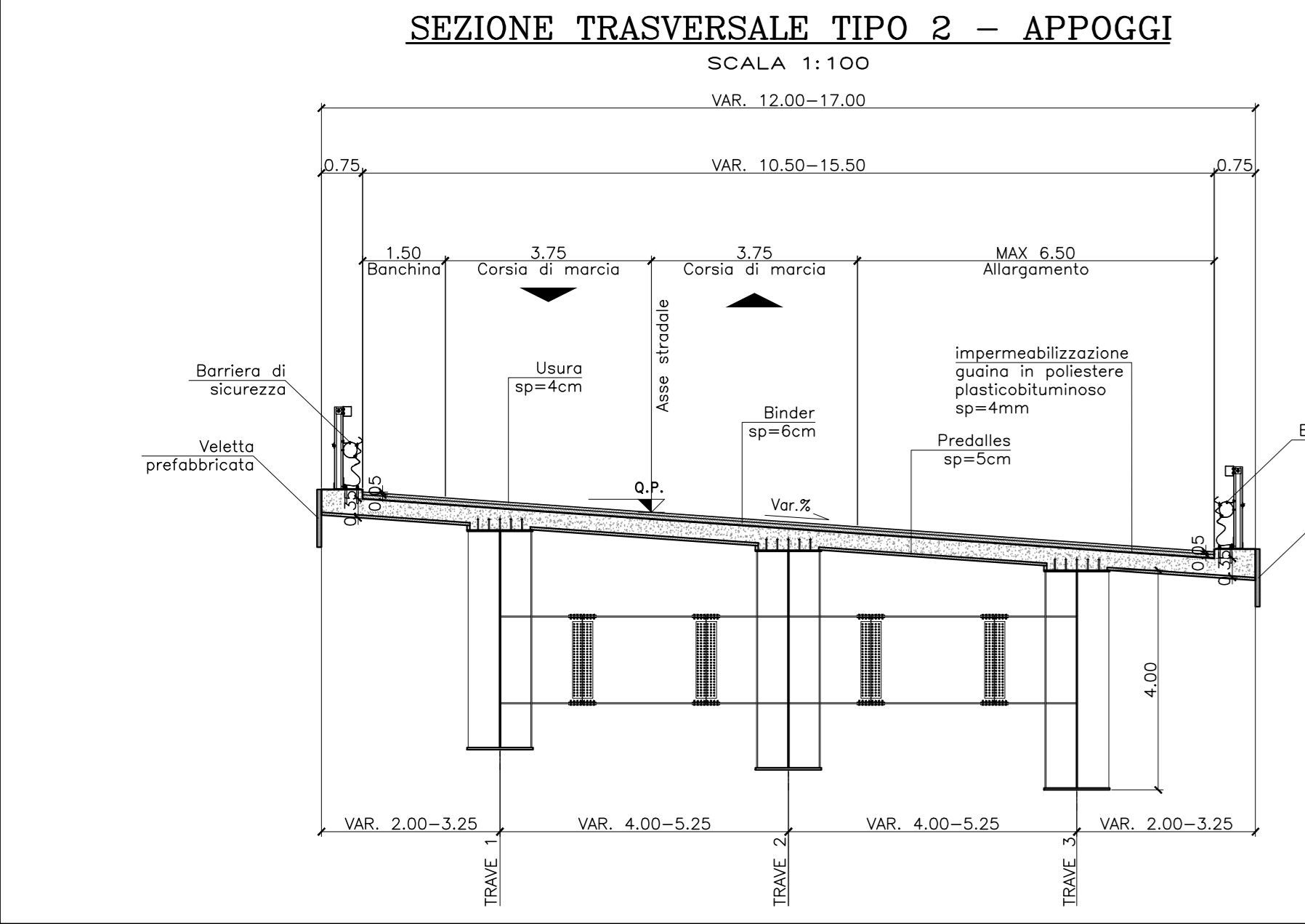


OPERA	CARICO MASSIMO SINGOLO
SPA	3400
P1	6800
P2	6800
SPB	3400

N.B.:
Prevedere rimozione dei controventi di montaggio una volta maturato il getto della soletta

N.B.:
Per le caratteristiche dei materiali e per le incidenze si rimanda all'elaborato TOOVIOOSTRO101A-1





ANAS S.p.A.
Direzione Progettazione e Realizzazione Lavori

S.S. 389 TRONCO VILLANOVA - LANUSEI - TORTOLI
LOTTO BIVIO VILLAGRANDE - SVINCOLO DI ARZANA
DAL Km 51+100,00 DELLA S.S. 389 VAR AL Km 177+930,00 DELLA S.S. 389

PROGETTO DEFINITIVO cod. CA22

PROGETTAZIONE: ANAS - DIREZIONE PROGETTAZIONE E REALIZZAZIONE LAVORI

<p>PROGETTISTA E RESPONSABILE INTEGRATORE PRESTAZIONI SPECIALISTICHE Ing. M. RASIMELLI Data: 12/02/2022</p> <p>GRUPPO DI PROGETTAZIONE Ing. D. BONACCI Ing. F. COFFENATO Ing. S. FELLETTINI Ing. A. FANELLI Ing. A. LUCI Arch. E. RASIMELLI</p> <p>IL GEOLOGO Data: S. PIZZOLI</p> <p>COORDINATORE PER LA SICUREZZA IN FASE DI PROGETTAZIONE Ing. L. IONNE</p> <p>VISTO: IL RESP. DEL PROCEDIMENTO Ing. F. RUSSIGNO</p>	<p>IL GRUPPO DI PROGETTAZIONE: MANDATARIA</p>  <p>PINI SWISS ENGINEERS SA SWISS MANDANTE</p>  <p>PINI SWISS ENGINEERS Srl ITALIA MANDANTE</p>
---	---

OPERE D'ARTE MAGGIORI
Viadotto V103
Pianta impalcato, prospetto e sezione trasversale

CODICE PROGETTO	LM. PROJ.	N. PROJ.	NOME FILE	REVISIONE	SCALA
PROGETTO	D/PCA/2/2	D/2002	T00_V103_STR_PF01_A-2	A	1:200-1:100
D					
C					
B					
A	PRIMA EMISSIONE	AGOSTO 2020	BENZONI	POLLI	RASIMELLI
REV.	DESCRIZIONE	DATA	REDATTO	VERIFICATO	APPROVATO