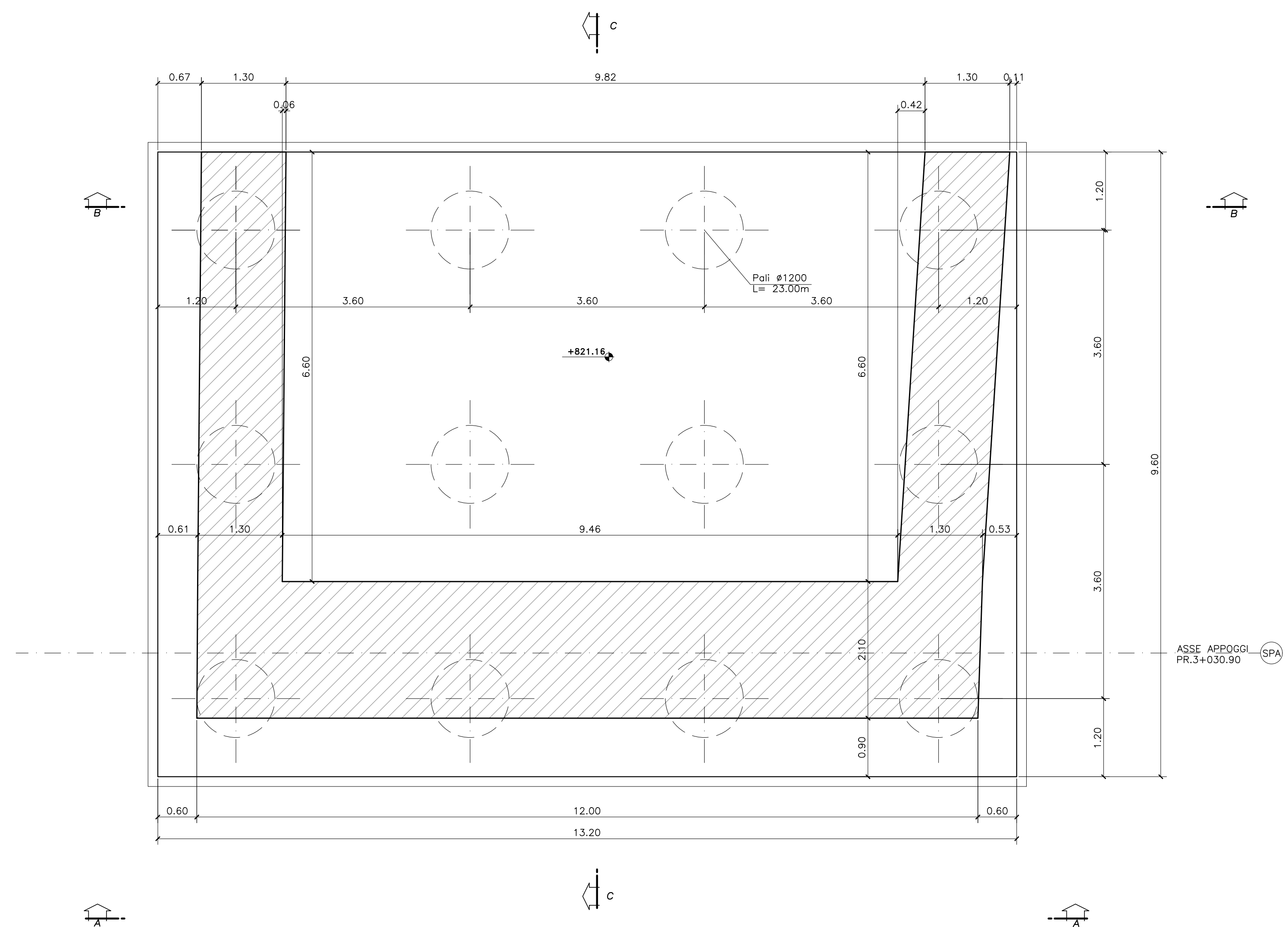
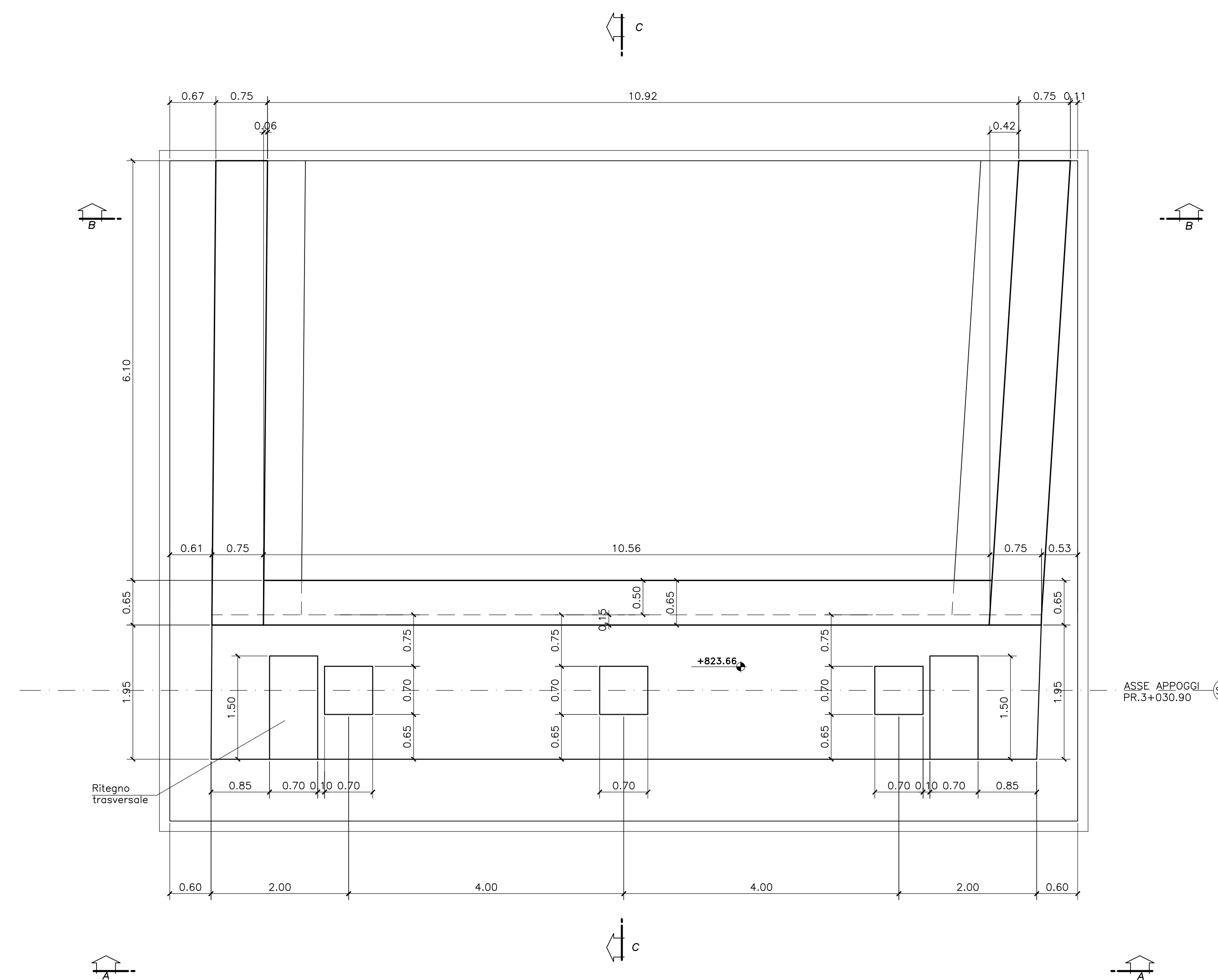


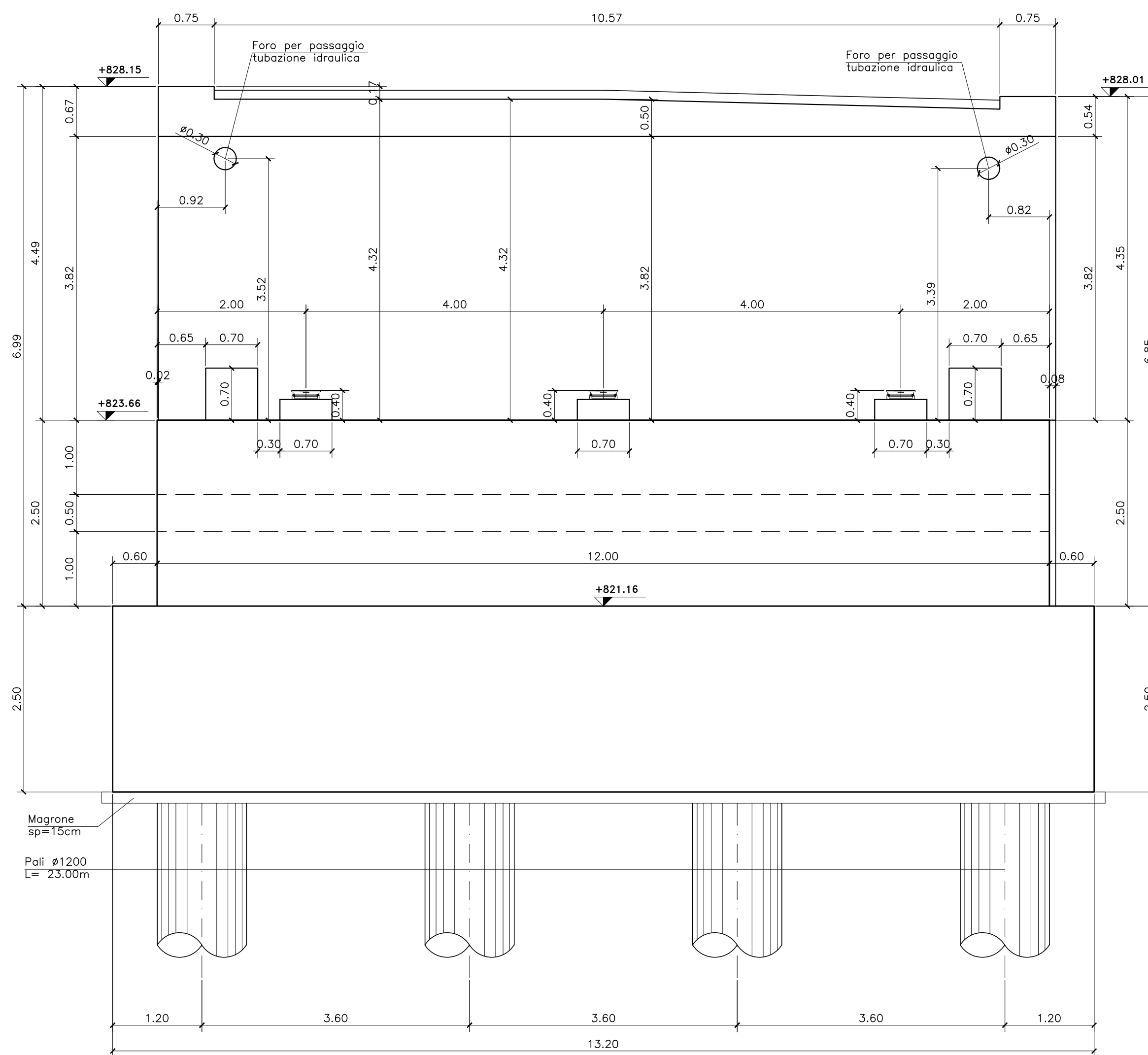
PIANTA SPICCATO
SCALA 1:50



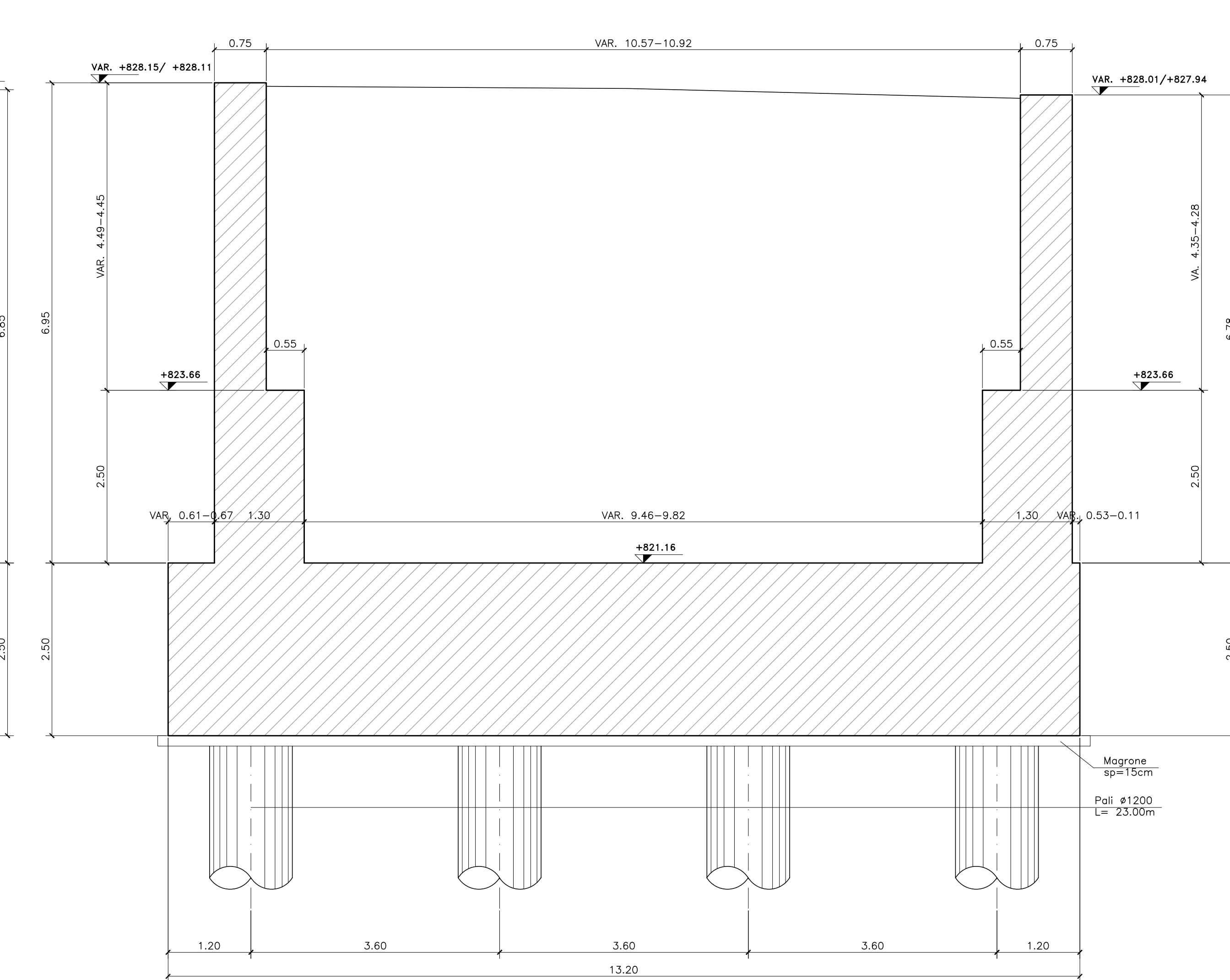
VISTA DALL'ALTO
SCALA 1:50



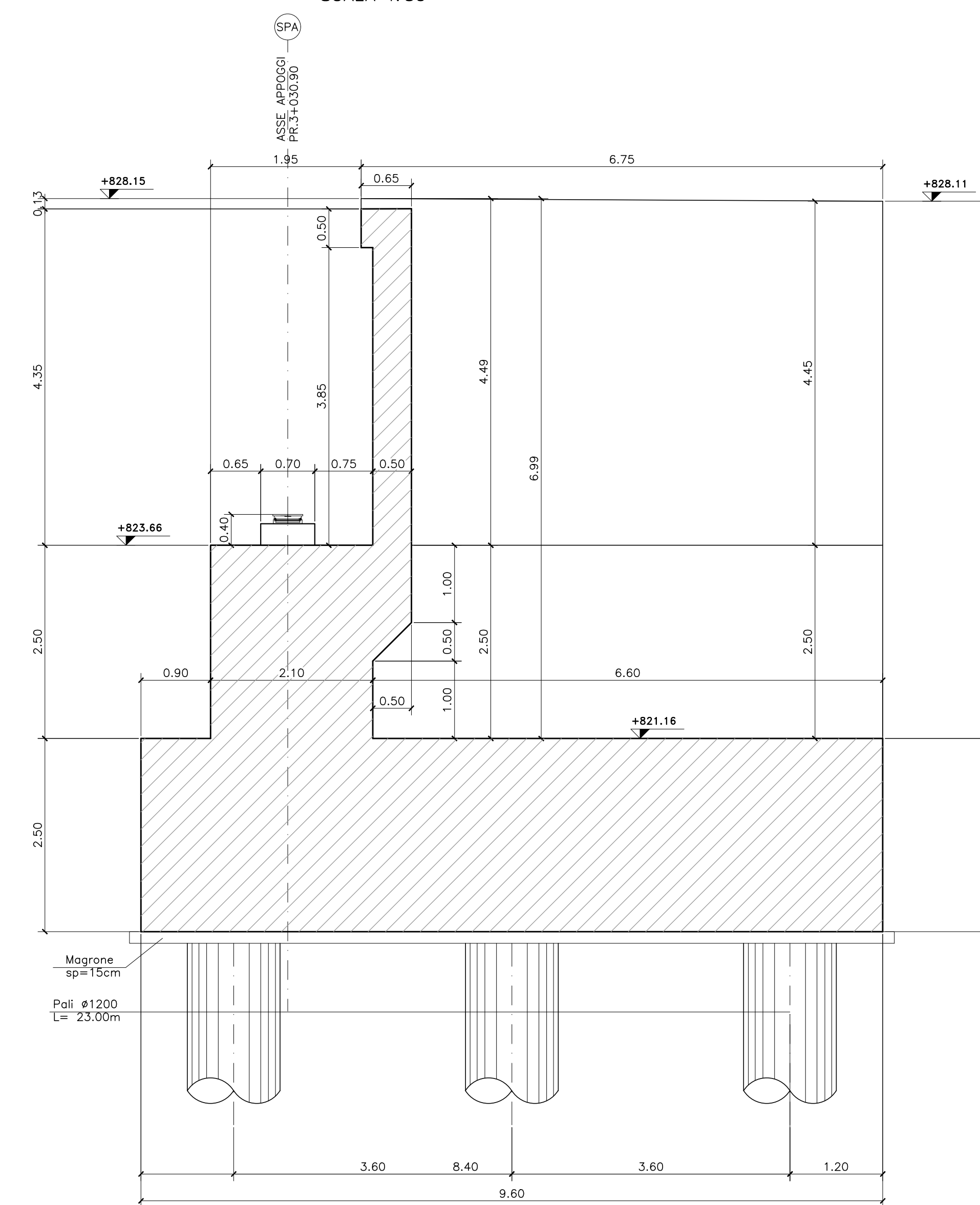
SEZIONE A-A
SCALA 1:50



SEZIONE B-B
SCALA 1:50



SEZIONE C-C
SCALA 1:50



N.B.:
Per le caratteristiche dei materiali e per le incidenze si
rimanda all'elaborato TOOVICOOSTRO101A-1



ANAS S.p.A.
Direzione Progettazione e Realizzazione Lavori

S.S. 389 TRONCO VILLANOVA – LANUSEI – TORTOLI
LOTTO BIVIO VILLAGRANDE - SVINCOLO DI ARZANA
DAL Km 51+100,00 DELLA S.S. 389 VAR AL Km 177+930,00 DELLA S.S. 389

PROGETTO DEFINITIVO cod. CA22

PROGETTAZIONE: ANAS - DIREZIONE PROGETTAZIONE E REALIZZAZIONE LAVORI

<p>PROGETTISTA E RESPONSABILE INTEGRATORE PRESTAZIONI SPECIALISTICHE: Ing. M. RASIMELLI Coor. Tecnico Progettazione e Progettazione d'Autore</p> <p>GRUPPO DI PROGETTAZIONE: Ing. D. BONANDES Ing. M. PRODACCI Ing. P. LOBBIAVANTO Ing. M. CROCCALINI Ing. S. PELLEGRINI Ing. L. CHAVAZZI Ing. A. PELLU Geom. M. BINZAGA Ing. M. RASIMELLI Ing. A. LUCA</p> <p>R. RESPONSABILE DEL S.I.A. Arch. E. RASIMELLI</p> <p>IL GEOLOGO Dott. S. PIAZZOLI</p> <p>COORDINATORE PER LA SICUREZZA IN FASE DI PROGETTAZIONE Ing. L. IONNE</p> <p>VESTITO: R. RESP. DEL PROCEDIMENTO Ing. F. RUGGERI</p>	<p>IL GRUPPO DI PROGETTAZIONE:</p>  <p>MANDATARIA</p> <p>PINI PINI SWISS ENGINEERS SA SWISS MANDANTE</p> <p>PINI PINI SWISS ENGINEERS Srl ITALIA MANDANTE</p>
--	--

OPERE D'ARTE MAGGIORI
Viadotto VI04
Carpenteria spalla A

CODICE PROGETTO	NOME FILE	REVISIONE	SCALA
PROGETTO	T00_VI04_STR_CA01_A-1	A	1:50
D			
C			
B			
A	PRIMA EMISSIONE	AGOSTO 2020	BENZONI PILLI RASIMELLI
REV.	DESCRIZIONE	DATA	REDATTO VERIFICATO APPROVATO