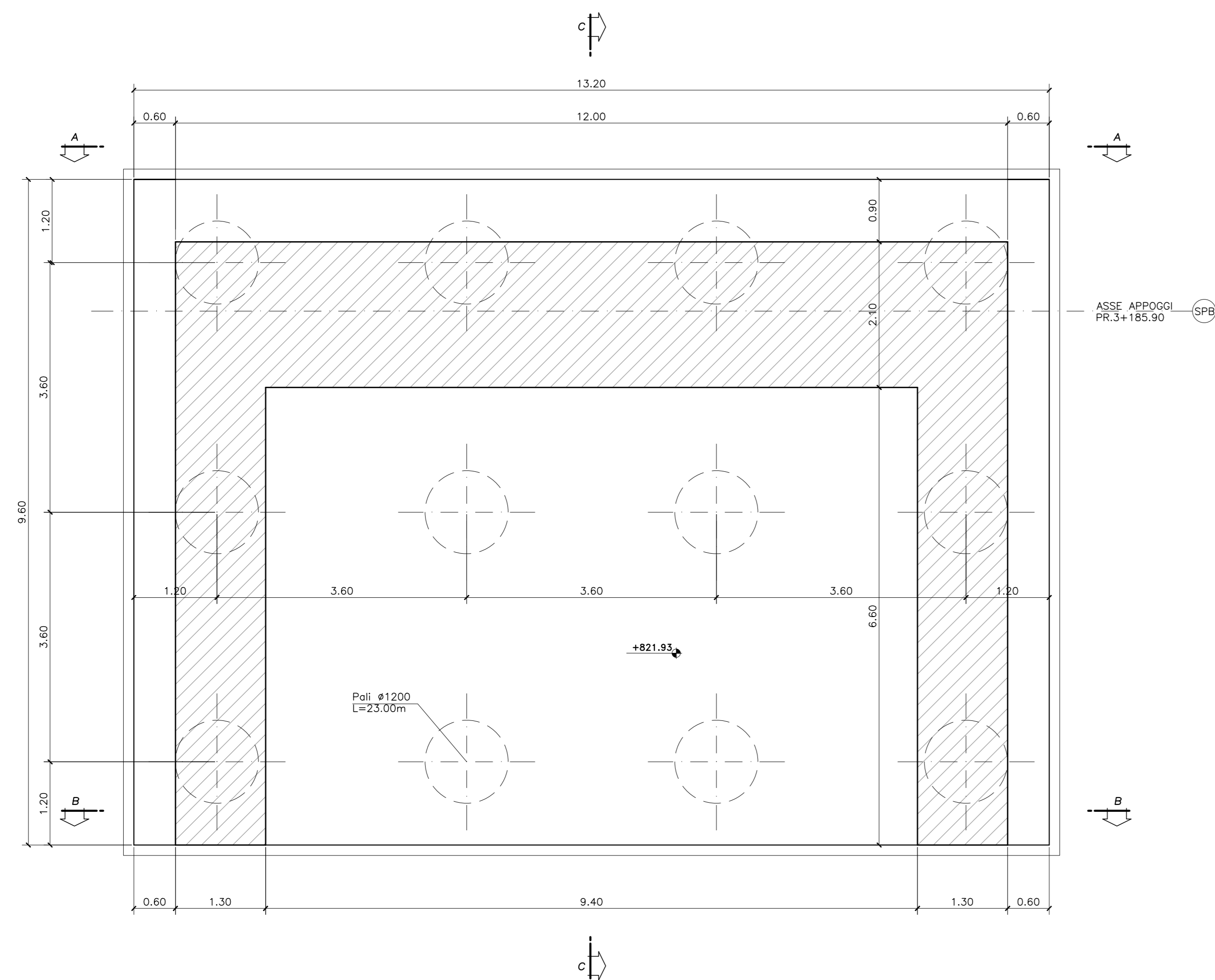
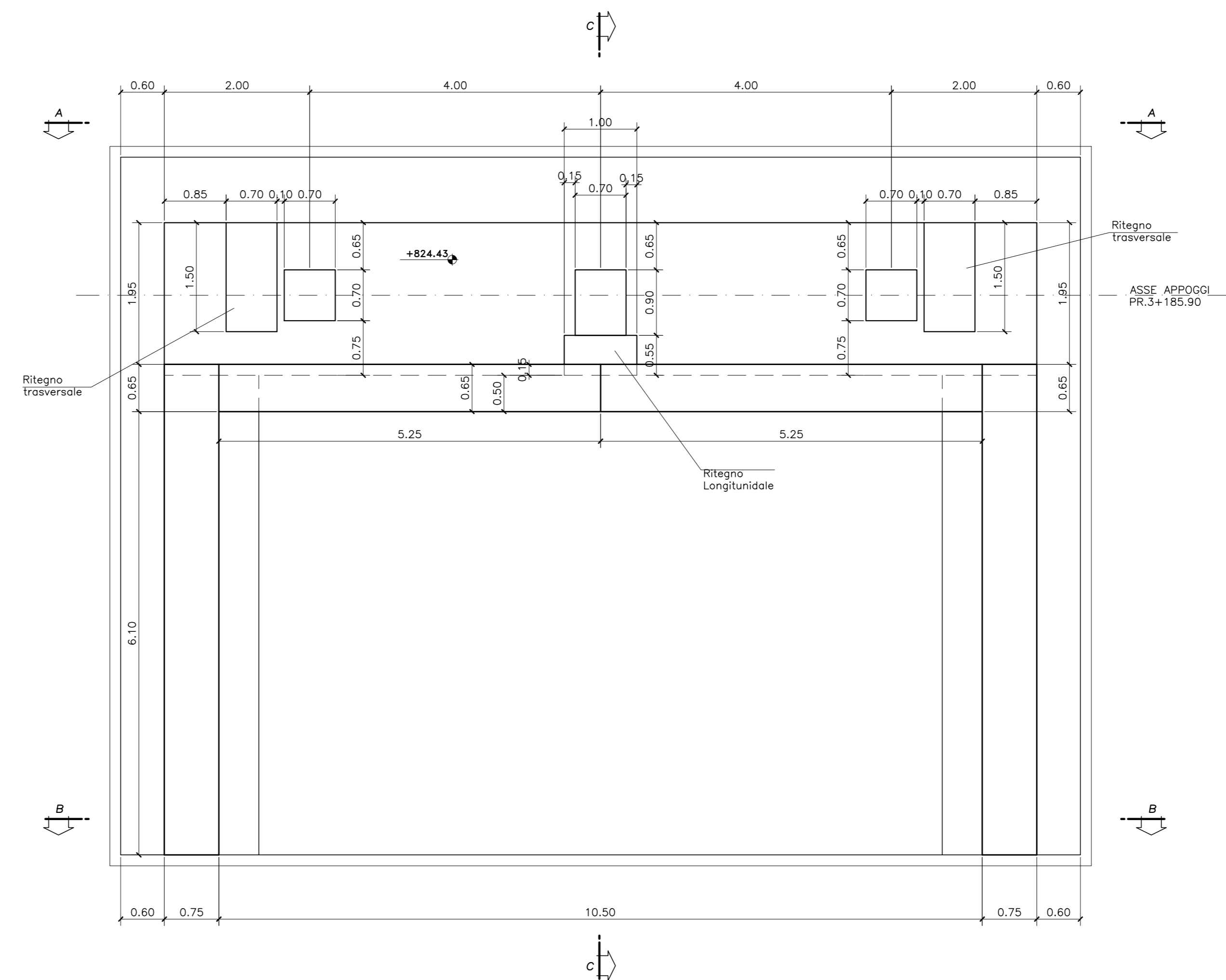


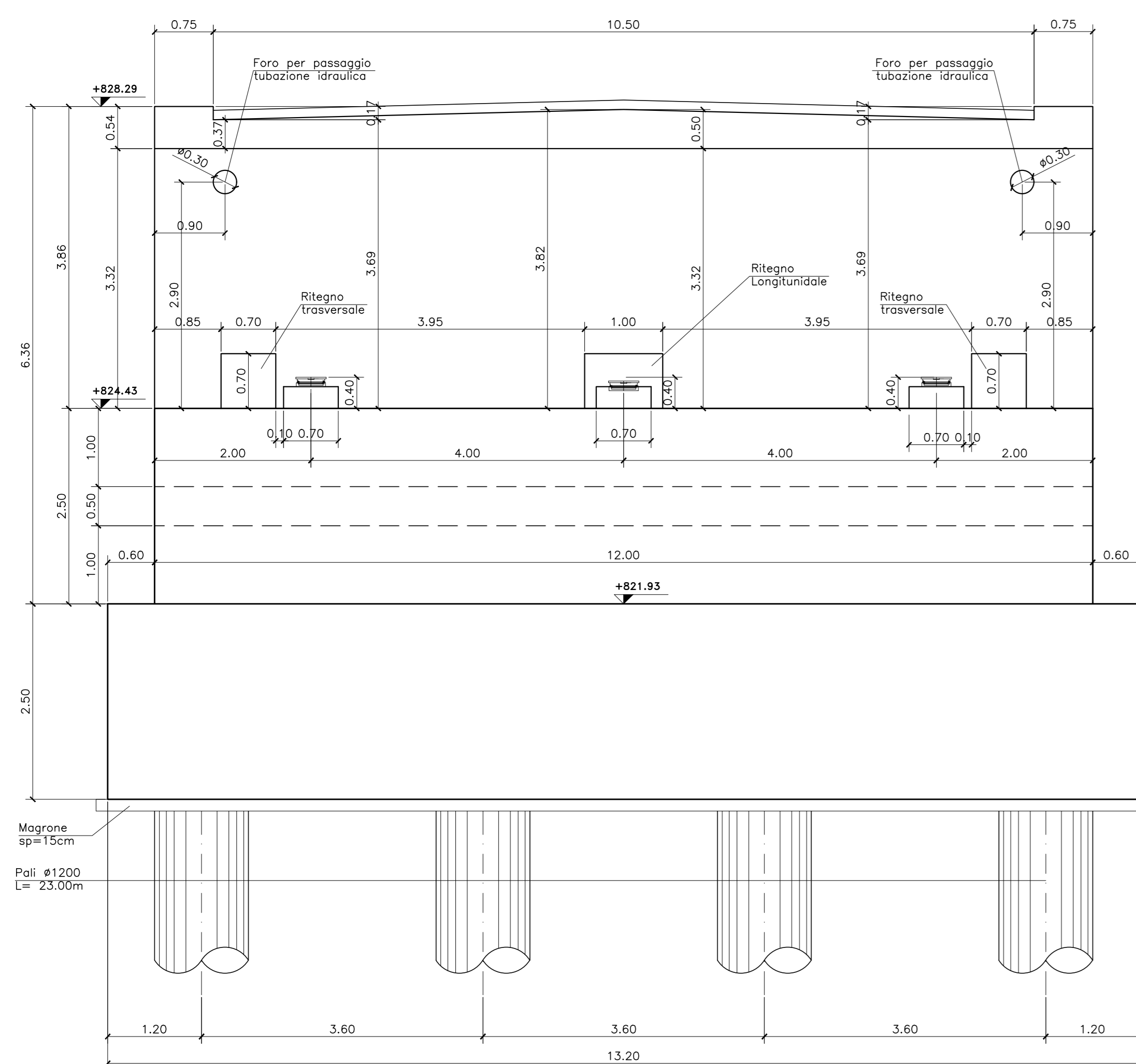
PIANTA SPICCATO
SCALA 1:50



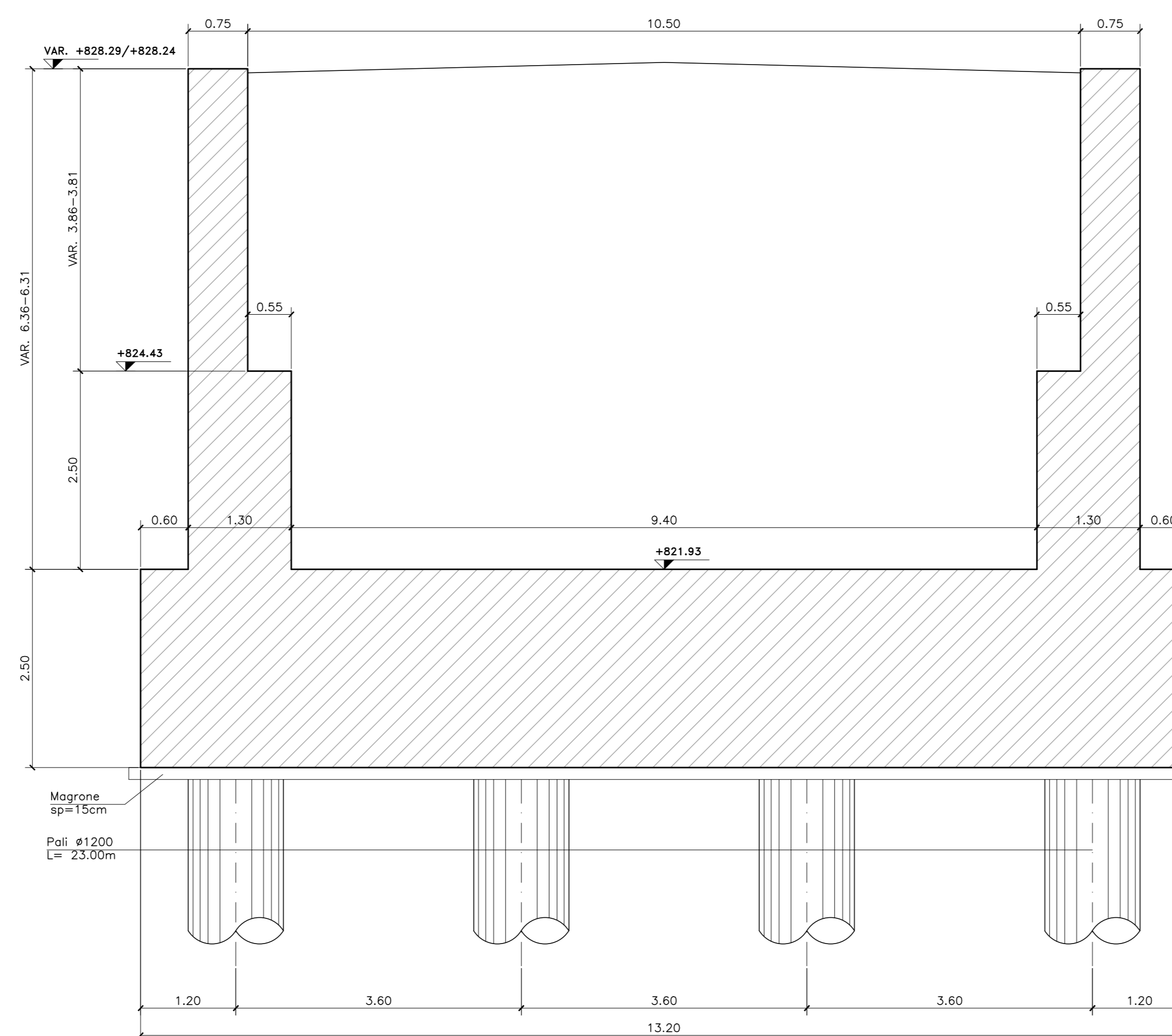
VISTA DALL'ALTO
SCALA 1:50



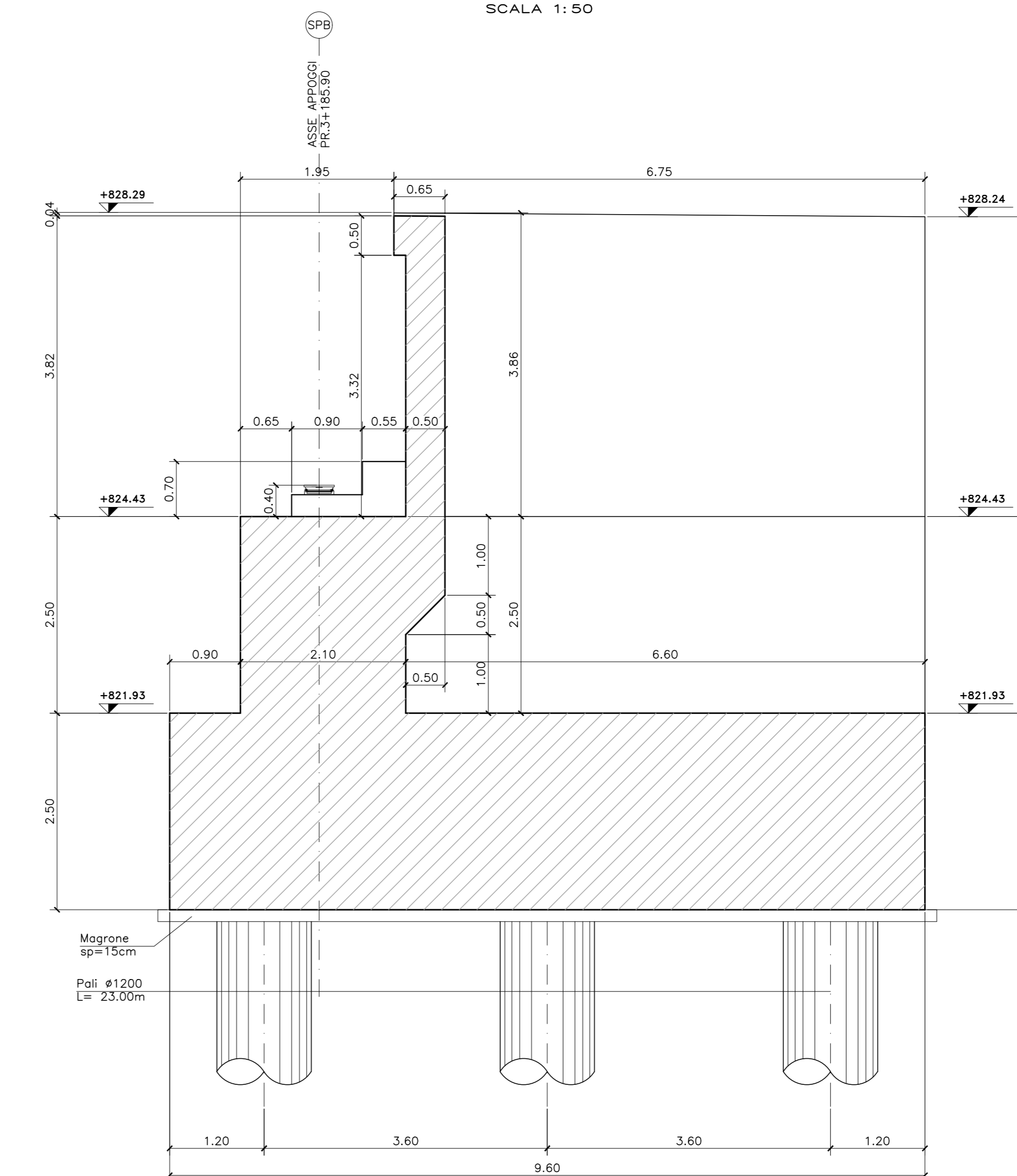
SEZIONE A-A
SCALA 1:50



SEZIONE B-B
SCALA 1:50



SEZIONE C-C
SCALA 1:50



N.B.: Per le caratteristiche dei materiali e per le incidenze si rimanda all'elaborato TOOVICOOSTRO101A-1



S.S. 389 TRONCO VILLANOVA – LANUSEI – TORTOLI
LOTTO BIVIO VILLAGRANDE - SVINCOLO DI ARZANA
DAL Km 51+100,00 DELLA S.S. 389 VAR AL Km 177+930,00 DELLA S.S. 389

PROGETTO DEFINITIVO cod. CA22

PROGETTAZIONE: ANAS - DIREZIONE PROGETTAZIONE E REALIZZAZIONE LAVORI

PROGETTISTA E RESPONSABILE INTEGRATORE PRESTAZIONI SPECIALISTICHE: Ing. M. RASIMELLI COORDINATORE PER LA SICUREZZA IN FASE DI PROGETTAZIONE Ing. L. IONNE INGEGNERE Ing. S. PIZZOLI COORDINATORE PER LA SICUREZZA IN FASE DI PROGETTAZIONE Ing. L. IONNE INGEGNERE Ing. F. RUGGERI	IL GRUPPO DI PROGETTAZIONE: rpa MANDATARIA PINI SWISS ENGINEERS SA MANDANTE PINI SWISS ENGINEERS Srl ITALIA MANDANTE
--	---

OPERE D'ARTE MAGGIORI
Viadotto VI04
Carpenteria spalla B

PROGETTO	UV. PROJ.	N. PROJ.	NOME FILE	REVISIONE	SCALA
D P C A 2 2	D	2 0 0 2	T00_VI04_STR_CA02_A-1	A	1:50
D					
C					
B					
A	PRIMA EMISSIONE	AGOSTO 2020	BENZONI	POLLI	RASIMELLI
REV.	DESCRIZIONE	DATA	REDATTO	VERIFICATO	APPROVATO