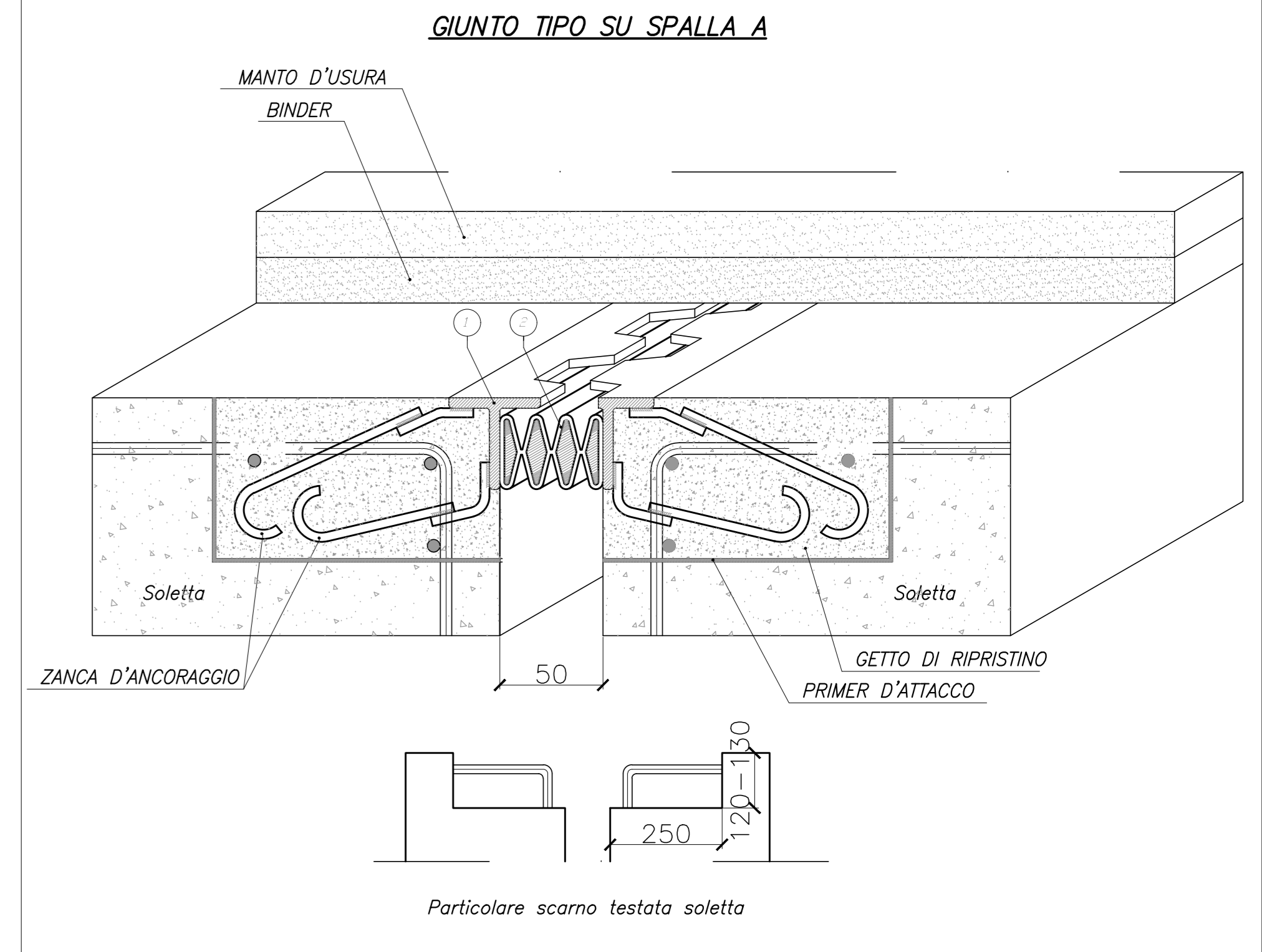
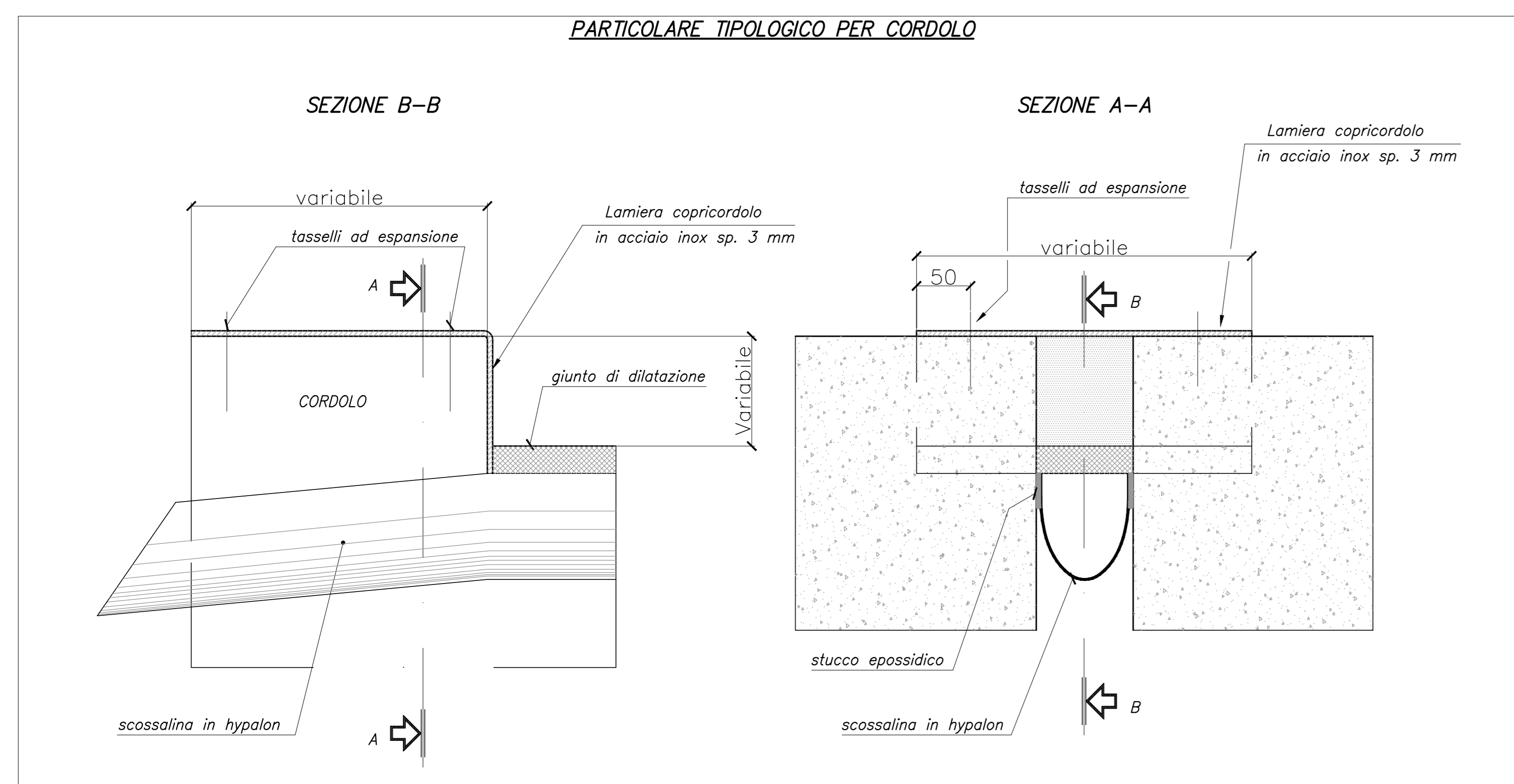


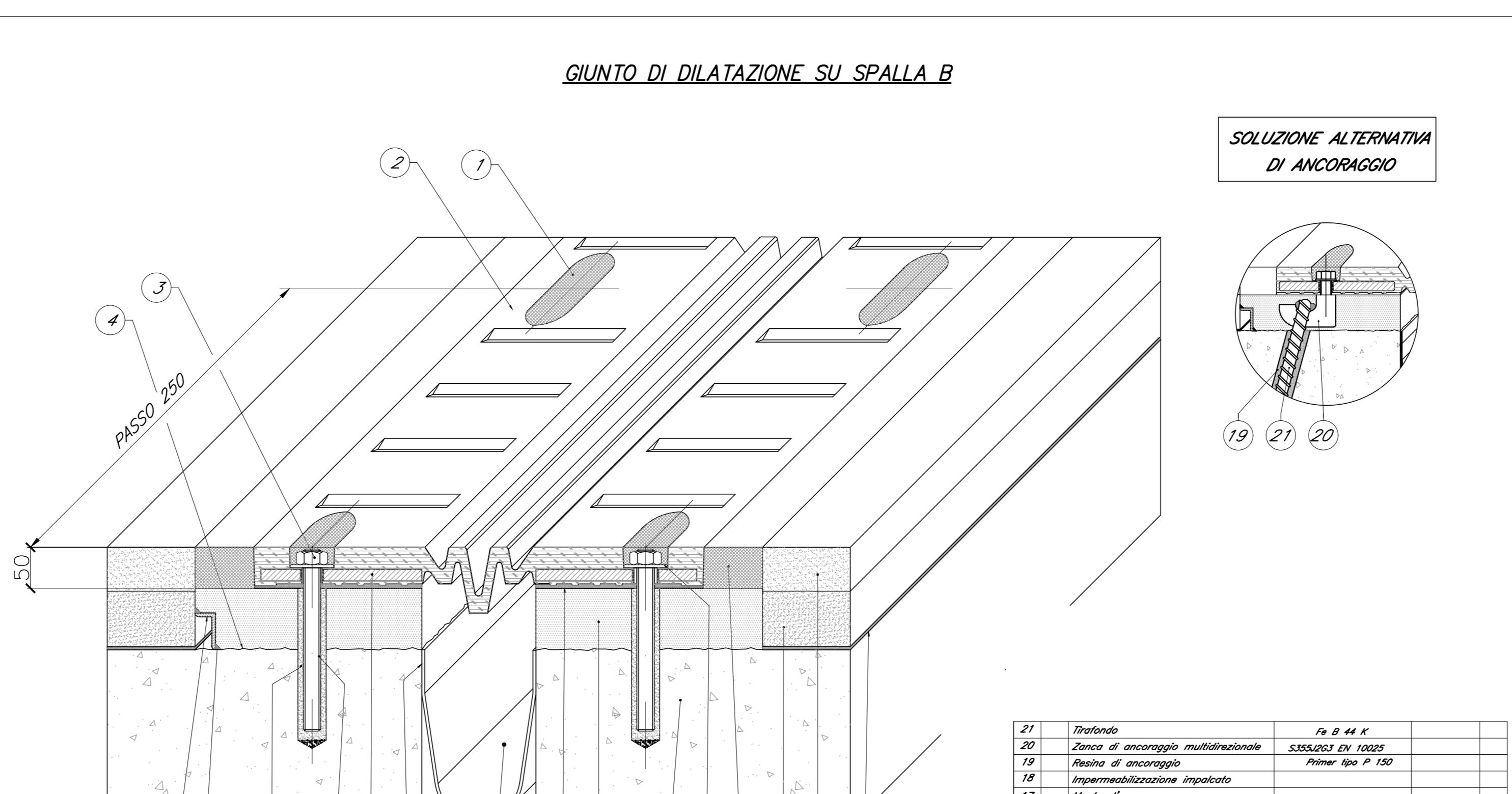
PIANTA SCHEMA APPOGGI
SCALA 1:100



FISSO			UNIDIREZIONALE TRASVERSALE		UNIDIREZIONALE LONGITUDINALE		MULTIDIREZIONALE
Nmax	Hmax	Hmax	Nmax	HTmax	Nmax	HTmax	Nmax
SLU	DIR.1	DIR.2	SLU	SIS	SLU	SIS	
3600	1600	1000	4800	3200	11000	2800	12000

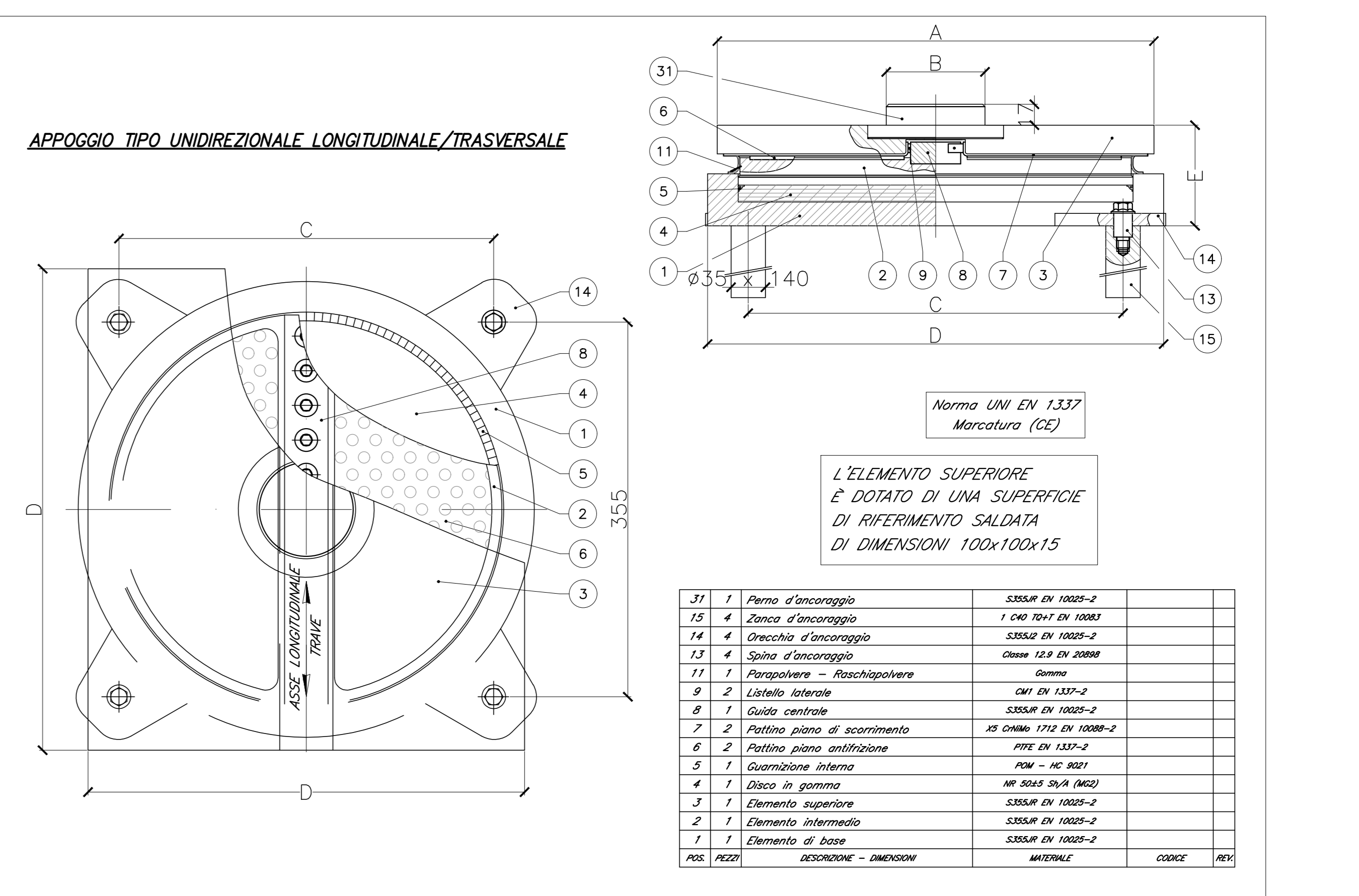


PARTICOLARE TIPOLOGICO PER CORDOLO

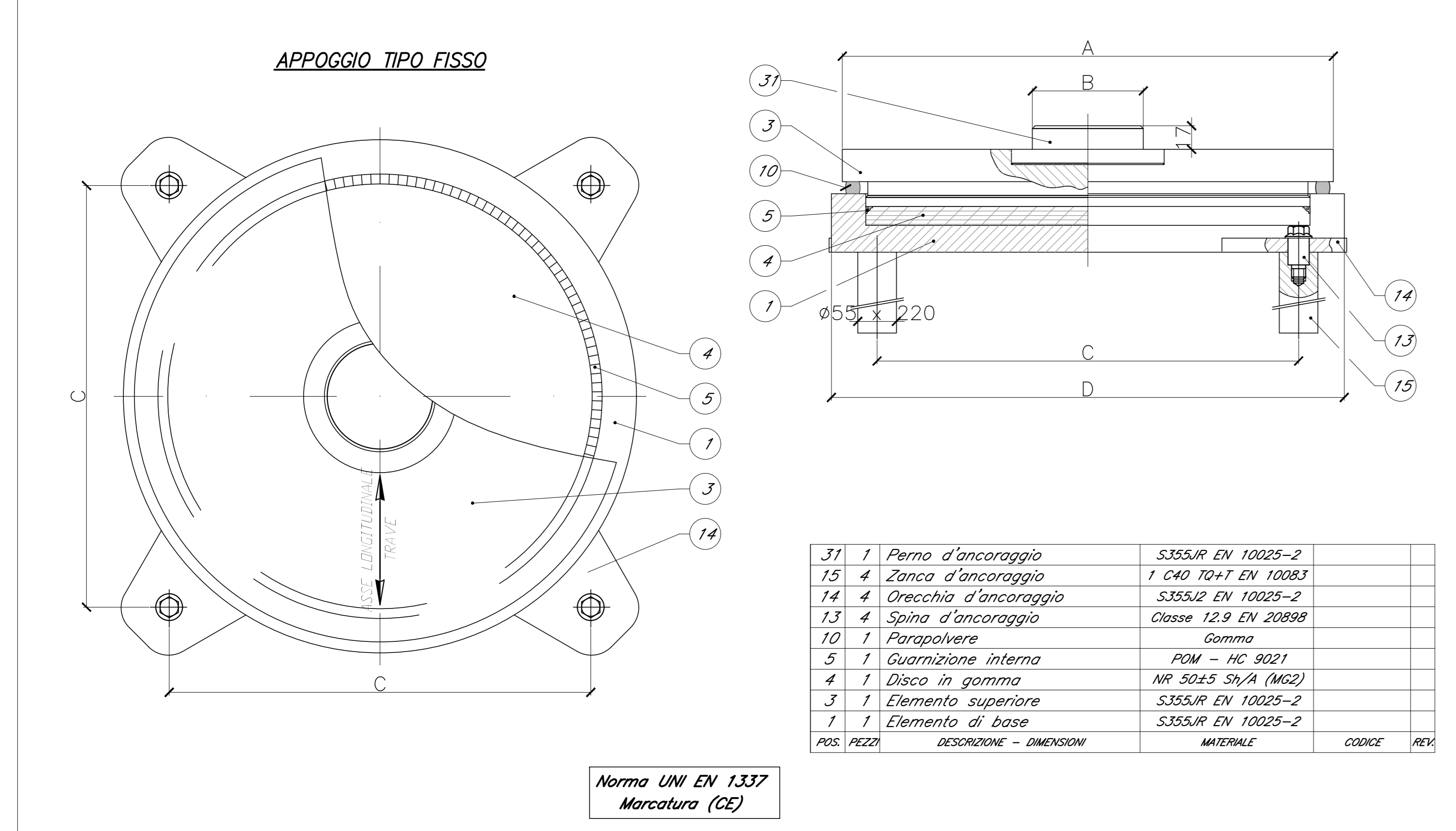


GIUNTO DI DILATAZIONE SU SPALLA B

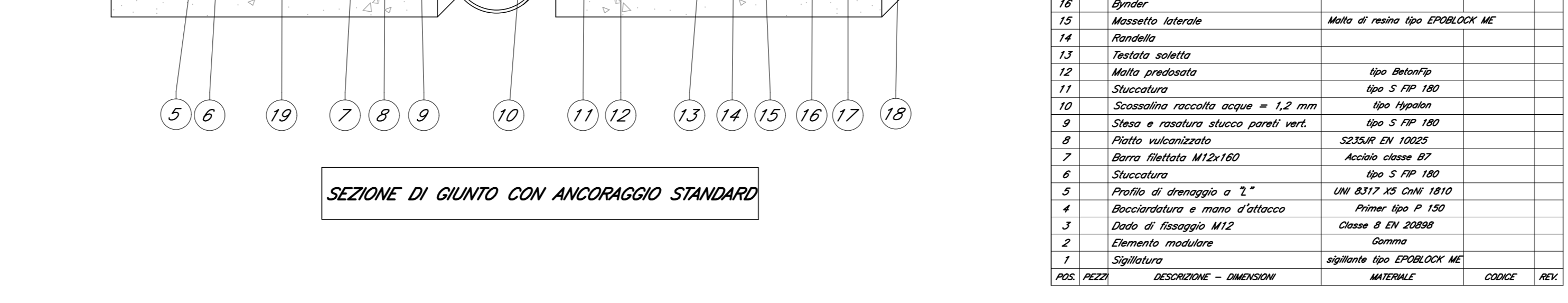
SOLUZIONE ALTERNATIVA DI ANCORAGGIO



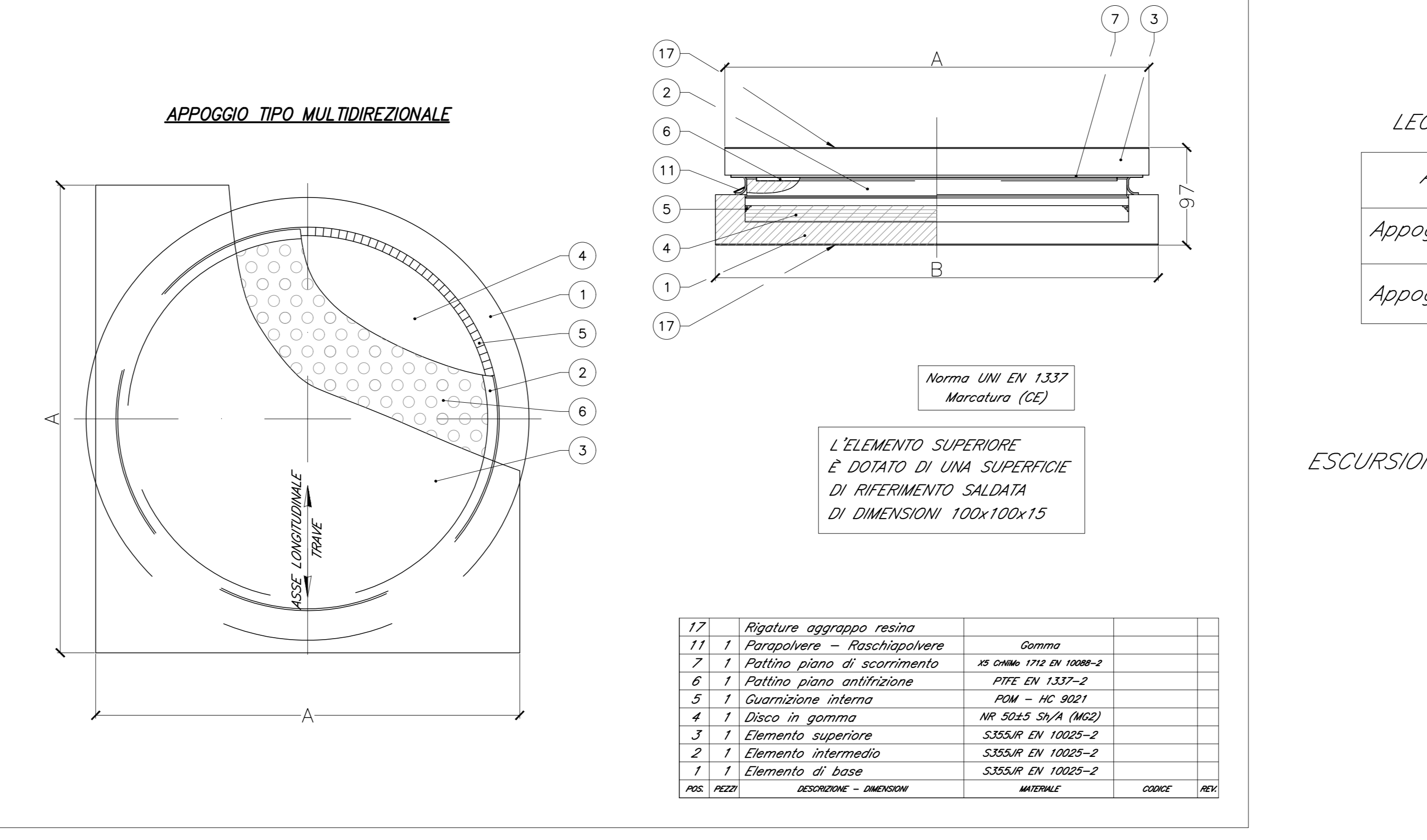
APPOGGIO TIPO UNIDIREZIONALE LONGITUDINALE/TRASVERSALE



APPOGGIO TIPO FISSO



SEZIONE DI GIUNTO CON ANCORAGGIO STANDARD



APPOGGIO TIPO MULTIDIREZIONALE

LEGENDA APPARECCHI DI APPOGGIO

Appoggio Fisso (F)	○
Appoggio Multidirezionale (M)	⊕
Appoggio Unidirezionale (U)	⊖

ESCURSIONE DEI GIUNTI 170mm (+/- 85mm)

S.S. 389 TRONCO VILLANOVA - LANUSEI - TORTOLI
LOTTO BIVIO VILLAGRANDE - SVINCOLO DI ARZANA
DAL Km 51+100,00 DELLA S.S. 389 VAR AL Km 177+930,00 DELLA S.S. 389

PROGETTO DEFINITIVO cod. CA22

PROGETTAZIONE: ANAS - DIREZIONE PROGETTAZIONE E REALIZZAZIONE LAVORI

<p>PROGETTISTA E RESPONSABILE INTEGRATORE PRESTAZIONI SPECIALISTICHE Ing. M. RASIMELLI Data: 10/04/2020</p>	<p>IL GRUPPO DI PROGETTAZIONE: Ing. D. BONACCI Ing. M. PROCCACI Ing. F. LOFFRENTO Ing. E. CIRIOGLIANGI Ing. S. PELLEGRINI Ing. M. CARAFFINI Ing. A. MARILLI Geom. M. BRAGLIA Ing. M. MARILLI Geom. M. BRAGLIA</p>
<p>IL RESPONSABILE DEL S.I.A. Arch. E. RASIMELLI</p>	<p>MANDATARIA PINI SWISS ENGINEERS SA S.W.S. MANDANTE</p>
<p>IL GEOLOGO Dott. S. PIAZZOLI</p>	<p>MANDANTE PINI SWISS ENGINEERS SRI ITALIA</p>
<p>COORDINATORE PER LA SICUREZZA IN FASE DI PROGETTAZIONE Ing. L. IONNE</p>	
<p>VISTO: IL RESP. DEL PROCEDIMENTO Ing. F. RUGGERI</p>	
<p>PROTOCOLLO</p>	<p>DATA:</p>

OPERE D'ARTE MAGGIORI
Viadotto V104

Schema di vincolo, dispositivi di appoggio e giunti

CODICE PROGETTO	NOME FILE	REVISIONE	SCALA
PROGETTO	T00_V104_STR_DC01_A-2		
PRODOTTO			
REVISIONI			
REV.	DESCRIZIONE	DATA	REDAITTO VERIFICATO APPROVATO