

OPERA	CARICO MASSIMO SINGOLO MARTINETTO (KN)
SPA	2500
P1	5000
P2	5000
SPB	2500

N.B:
Prevedere rimozione dei controventi di montaggio una volta maturato il getto della soletta.

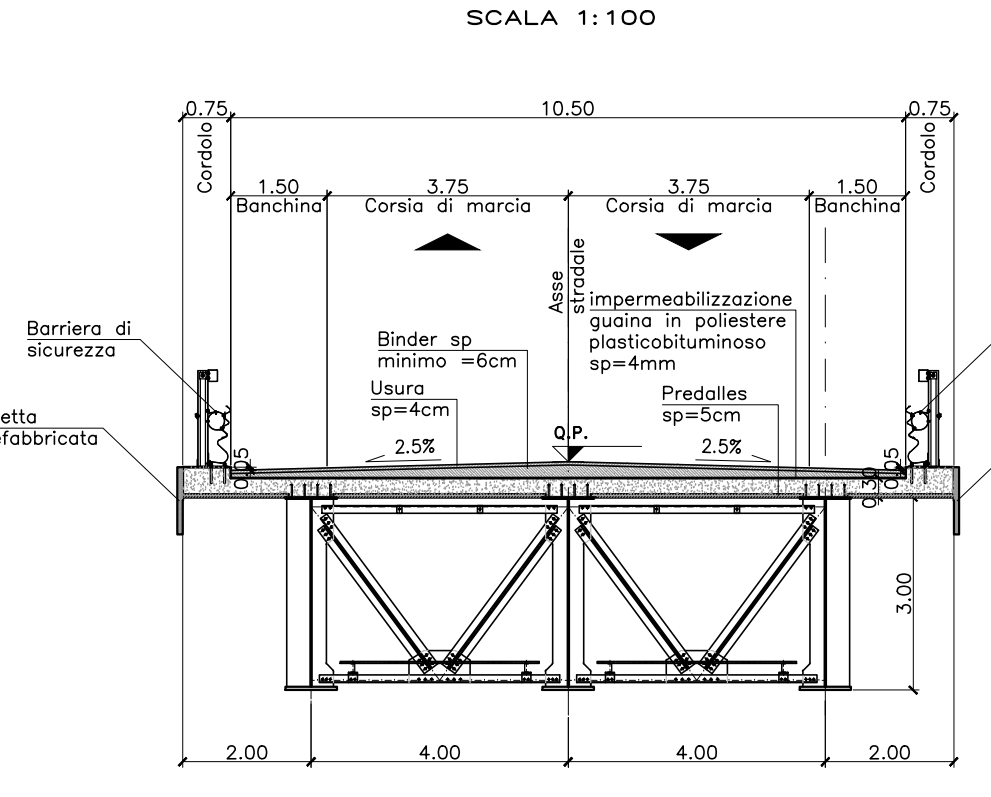
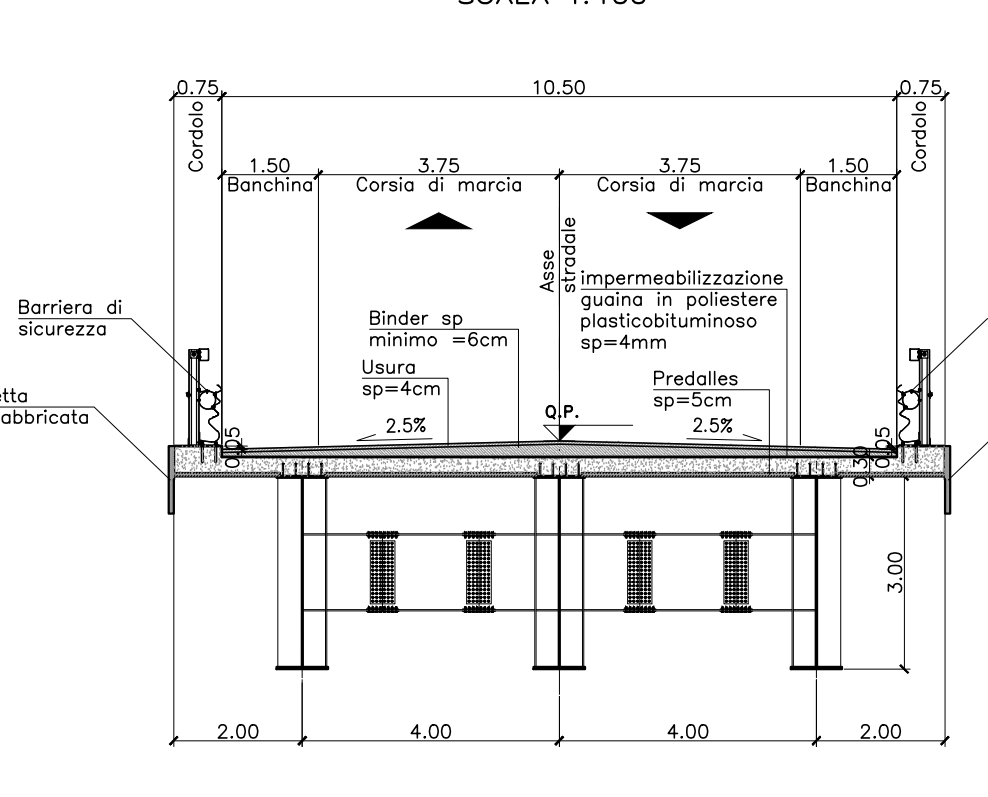
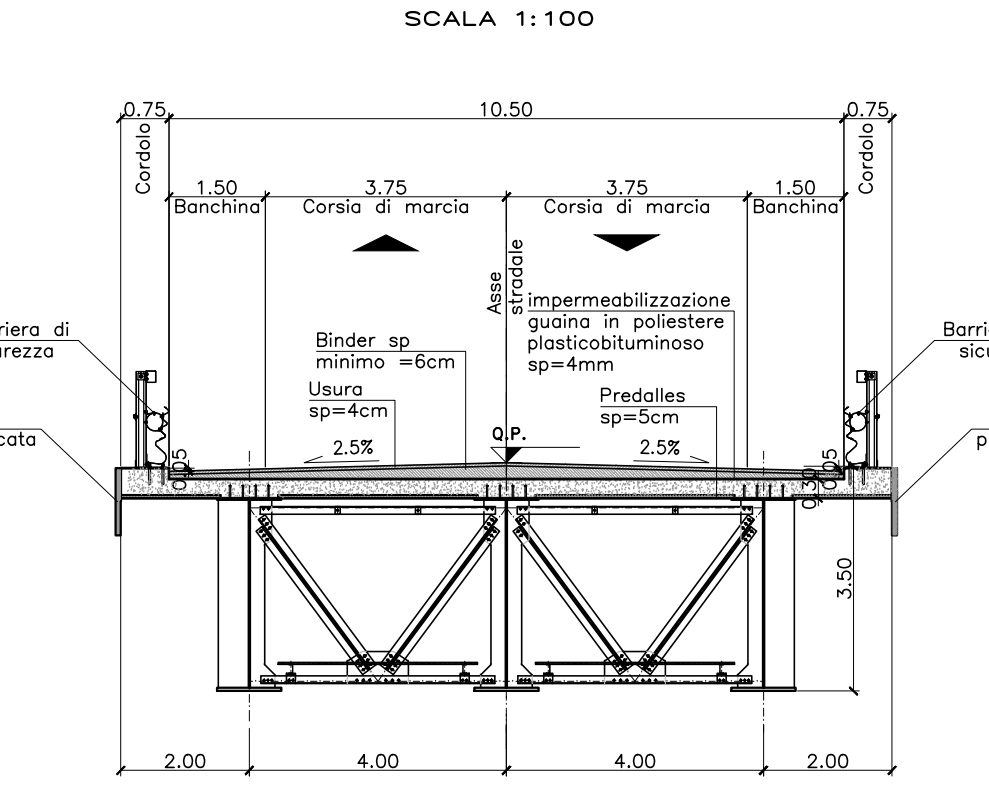
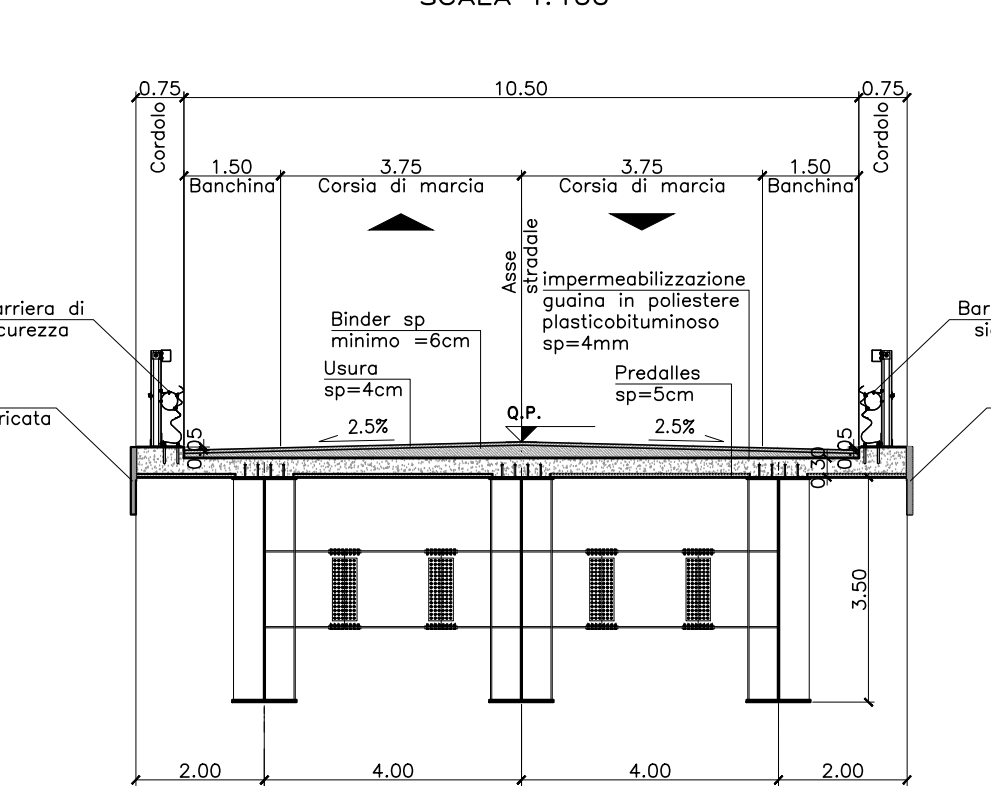
N.B:
Per le caratteristiche dei materiali e per le incidenze si rimanda all'elaborato TOOV0001TRD101A-1

SEZIONE TRASVERSALE TIPO 1 - APPOGGI
SCALA 1:100

SEZIONE TRASVERSALE TIPO 1 - CAMPATA
SCALA 1:100

SEZIONE TRASVERSALE TIPO 2 - APPOGGI
SCALA 1:100

SEZIONE TRASVERSALE TIPO 2 - CAMPATA
SCALA 1:100



Sanas
GRUPPO FS ITALIANE

ANAS S.p.A.
Direzione Progettazione e Realizzazione Lavori

S.S. 389 TRONCO VILLANOVA - LANUSEI - TORTOLI
LOTTO BIVIO VILLAGRANDE - SVINCOLO DI ARZANA
DAL Km 51+100,00 DELLA S.S. 389 VAR AL Km 177+930,00 DELLA S.S. 389

cod. CA22

PROGETTO DEFINITIVO

PROGETTAZIONE: ANAS - DIREZIONE PROGETTAZIONE E REALIZZAZIONE LAVORI

<p>PROGETTISTA E RESPONSABILE INTEGRATORE PRESTAZIONI</p> <p>Ing. M. RUFFINO e Ing. F. RIBBI</p> <p>GRUPPO DI PROGETTAZIONE:</p> <p>Ing. D. FERRARI - Ing. G. PROCOPI Ing. A. CANTARELLI - Ing. G. COZZOLANI Ing. A. MELLIZZI - Ing. L. CASARELLI Ing. A. SALLI - Ing. M. SIVOLA</p> <p>IL RESPONSABILE DEL S.I.A. Arch. G. MARZULLI</p> <p>IL COORDINATORE PER LA SICUREZZA IN FASE DI PROGETTAZIONE Ing. G. MARZULLI</p> <p>IL RESPONSABILE DEL PROCEDIMENTO Ing. F. RIBBI</p> <p>PROTOCOLLO DATA:</p>	<p>IL GRUPPO DI PROGETTAZIONE:</p> <p>tpa</p> <p>PINI PINI SWISS ENGINEERS SA MANTOVANE</p> <p>PINI PINI SWISS ENGINEERS SI MANTOVANE</p>
-----------------------------------------------------------------------------------------------------------------------------------------------------------------------------------------------------------------------------------------------------------------------------------------------------------------------------------------------------------------------------------------------------------------------------------------------------------------------------------------------------------------------------------------------------------------------------------------------------------------------------	------------------------------------------------------------------------------------------------------------------------------------------------------------------------

OPERE D'ARTE MAGGIORI
Viadotto VI04
Pianta impalcato, prospetto e sezione trasversale

CODICE PROGETTO	LA. PROJ.	IL PROJ.	HOME FILE	REVISIONE	SCALA
DIPICAZ2	D	2002	TOO_VI04_STR_FF01_A-2	A	1:200-1:100
C					
B					
A	PRIMA EMISSIONE	AGOSTO 2002	BENZONI	POLI	RISMELLI
REV.	DESCRIZIONE	DATA	REDATTO	VERIFICATO	APPROVATO