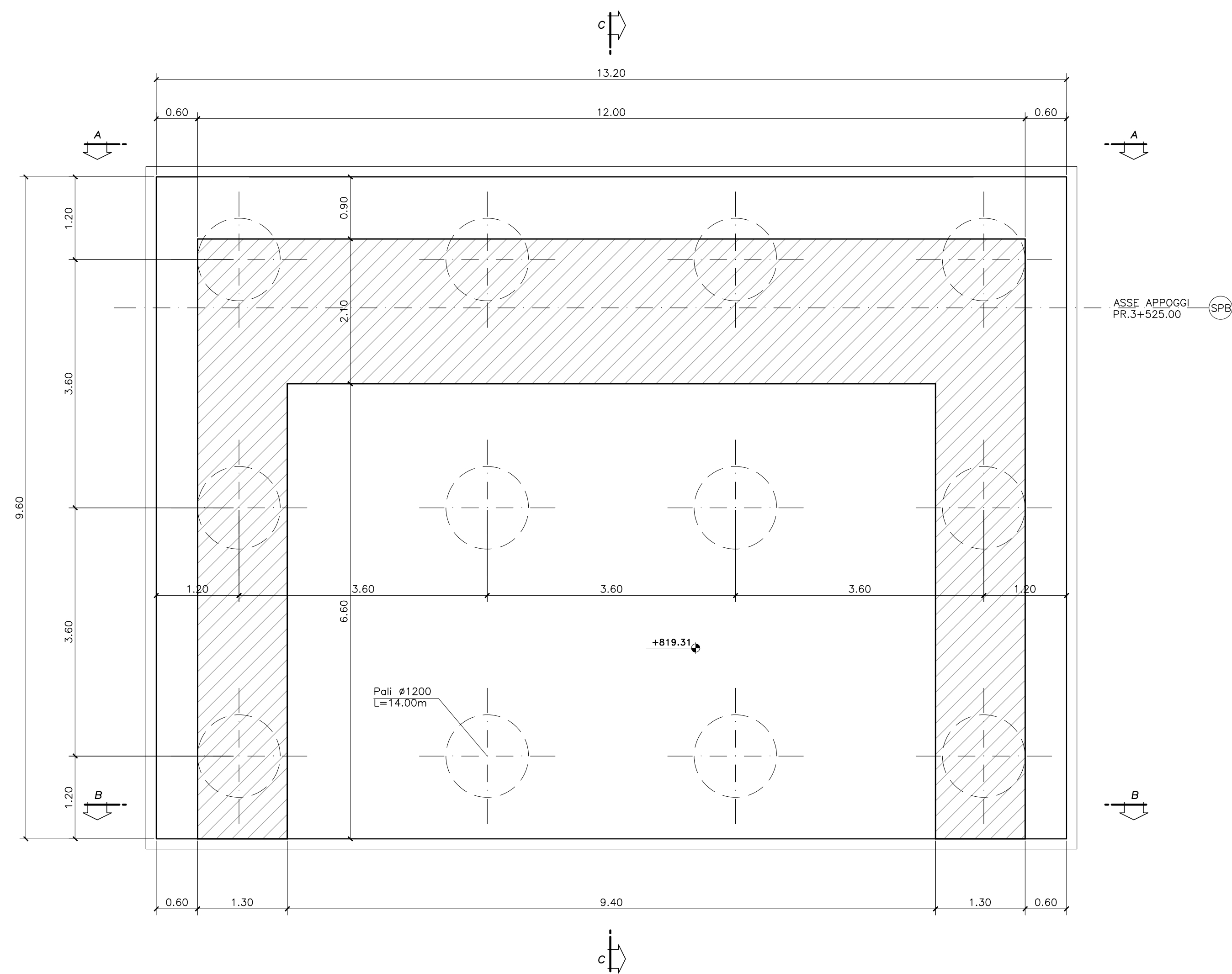
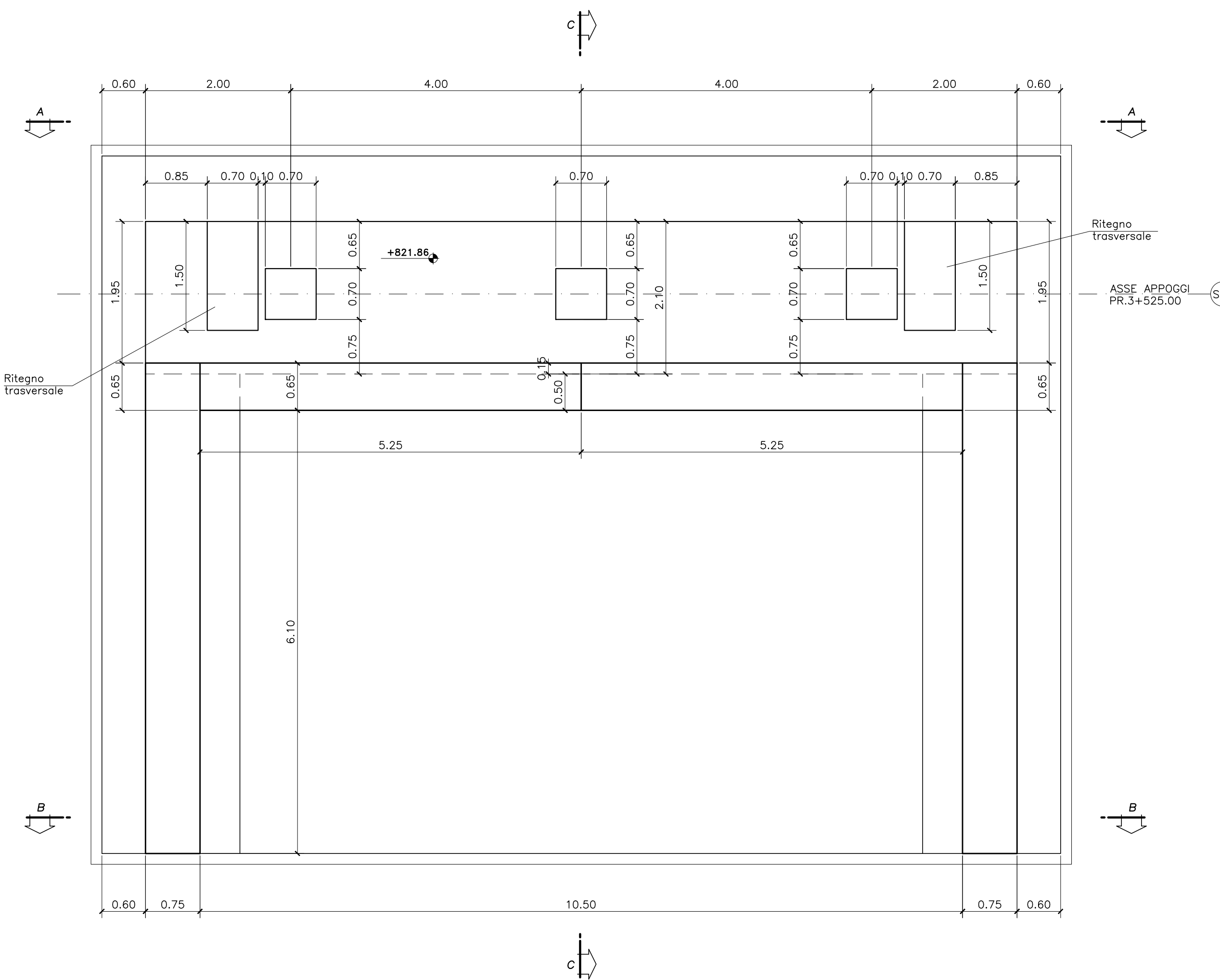


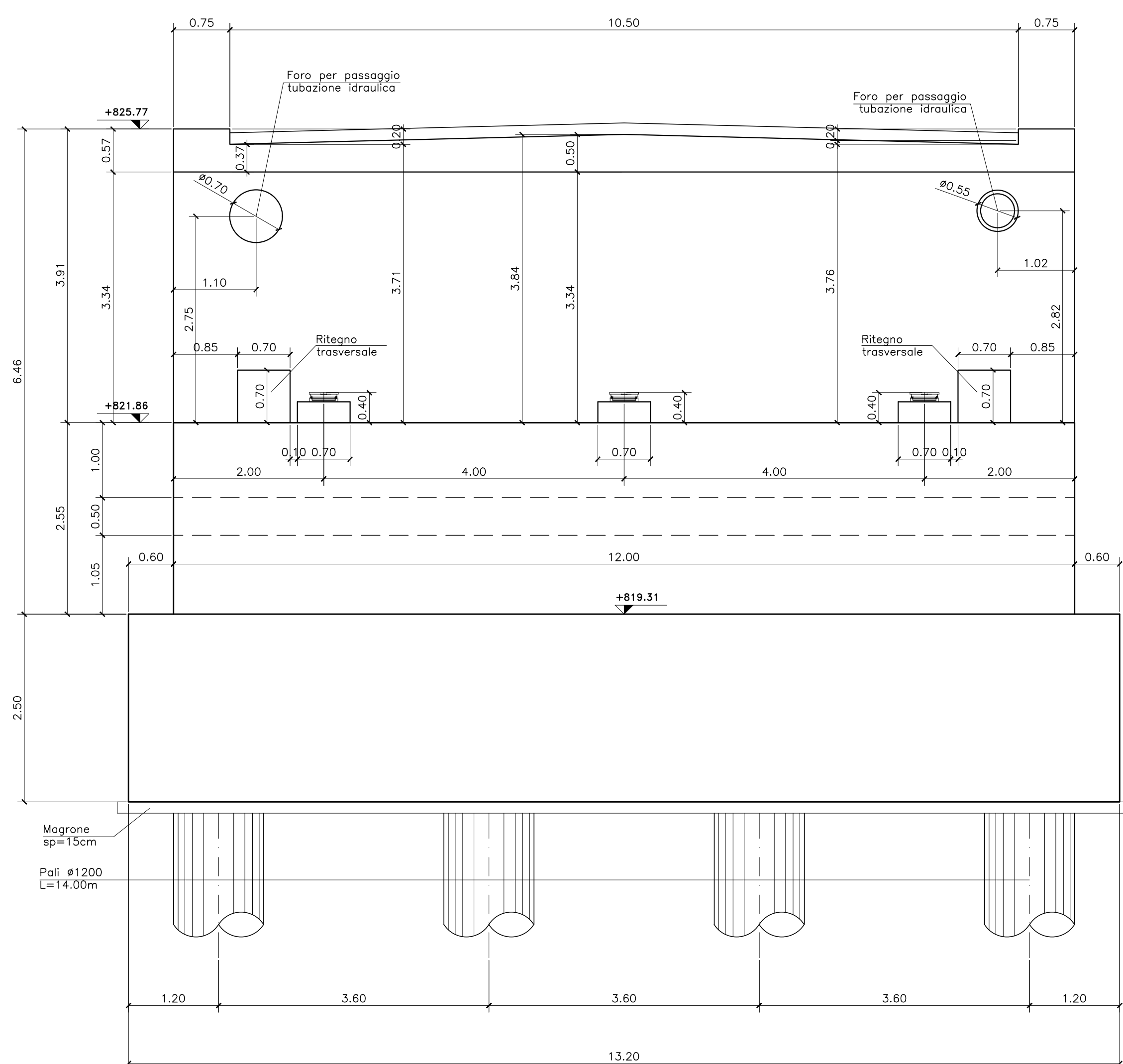
**PIANTA SPICCATO**  
SCALA 1:50



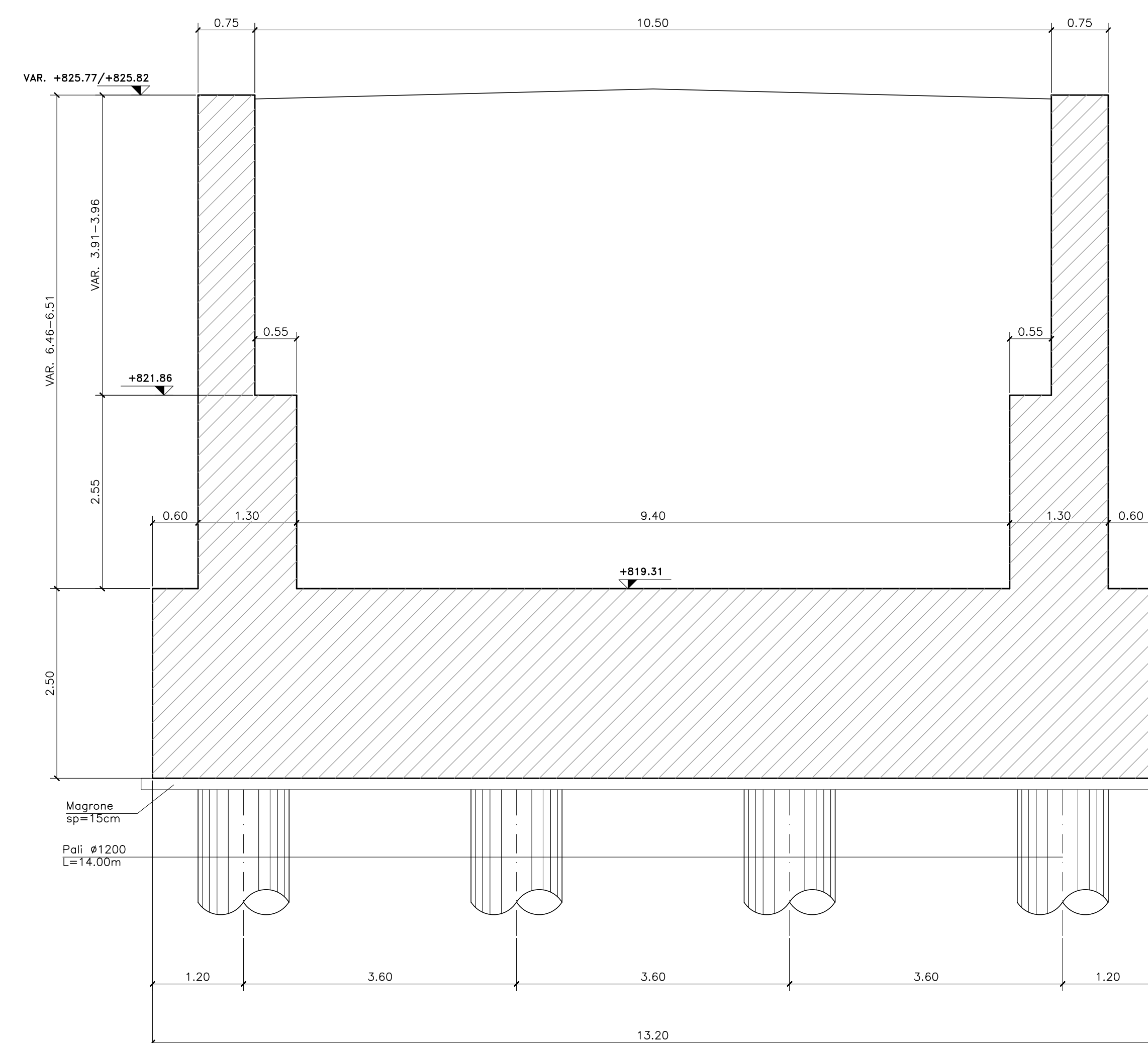
**VISTA DALL'ALTO**  
SCALA 1:50



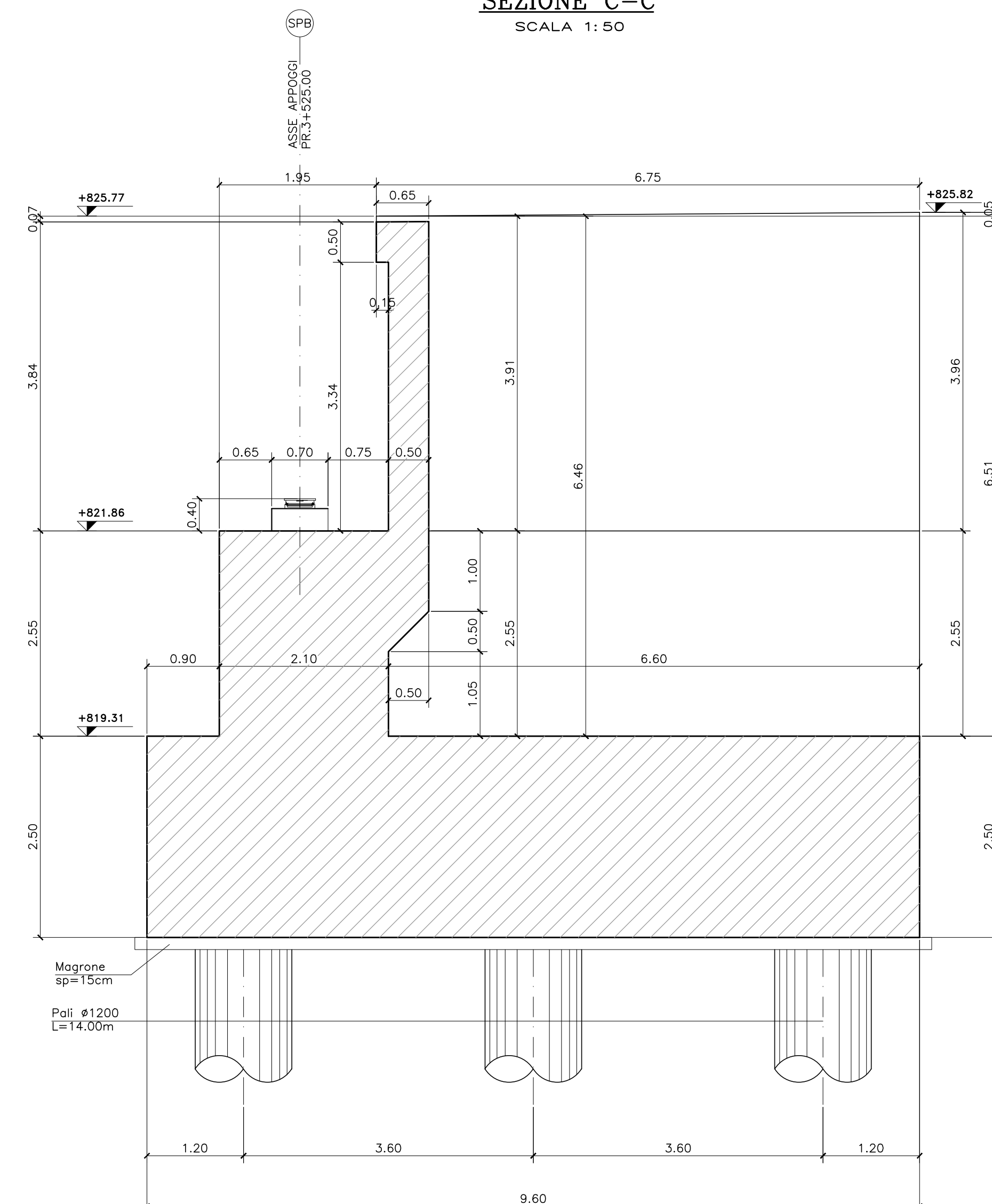
**VISTA A-A**  
SCALA 1:50



**SEZIONE B-B**  
SCALA 1:50



**SEZIONE C-C**  
SCALA 1:50



N.B.: Per le caratteristiche dei materiali e per le incidenze si rimanda all'elaborato TO0VIO0STR01A-1

|   |                                    |
|---|------------------------------------|
|  <b>ANAS S.p.A.</b><br>Direzione Progettazione e Realizzazione Lavori  |                                    |
| <b>S.S. 389 TRONCO VILLANOVA – LANUSEI – TORTOLI</b><br><b>LOTTO BIVIO VILLAGRANDE - SVINCOLO DI ARZANA</b><br>DAL Km 51+100,00 DELLA S.S. 389 VAR AL Km 177+930,00 DELLA S.S. 389  |                                    |
| <b>PROGETTO DEFINITIVO</b>  |                                    |
| cod. CA22   |                                    |
| PROGETTAZIONE: ANAS - DIREZIONE PROGETTAZIONE E REALIZZAZIONE LAVORI  |                                    |
| PROGETTISTA E RESPONSABILE INTEGRATORE PRESTAZIONI<br>SPECIALISTICHE:<br>Ing. M. RASIMELLI<br>Gruppo di Progettazione:<br>Ing. D. BONVICINI, Ing. M. PRODACCI, Ing. P. LORENZATO, Ing. M. CROCCALINI, Ing. S. PELLEGRINI, Ing. M. CHIANZINI, Ing. A. PELLU, Geom. M. BINAGLIA, Ing. M. MARVELLI, Ing. A. LUCA |                                    |
| IL RESPONSABILE DEL S.I.A.<br>Arch. E. RASIMELLI  |                                    |
| IL GEOLOGO<br>Dott. S. PIAZZOLI   |                                    |
| COORDINATORE PER LA SICUREZZA IN FASE DI PROGETTAZIONE<br>Ing. L. IONNE   |                                    |
| VISTI: IL RESP. DEL PROCEDIMENTO<br>Ing. F. RUGGERI   |                                    |
| PROTOCOLLO  | DATA:                              |
| <b>OPERE D'ARTE MAGGIORI</b><br>Viadotto VI05<br>Carpenteria spalla B   |                                    |
| CODICE PROGETTO<br>DPIC[A]22  | NOME FILE<br>T00_VI05_STR_CA02_A-1 |
| DATA<br>2020  | REVISIONE<br>A                     |
| SCALA<br>1:50   | DATA<br>2020                       |
| REDATTO<br>BENZONI  | VERIFICATO<br>POLLI                |
| APPROVATO<br>RASIMELLI  | APPROVATO                          |