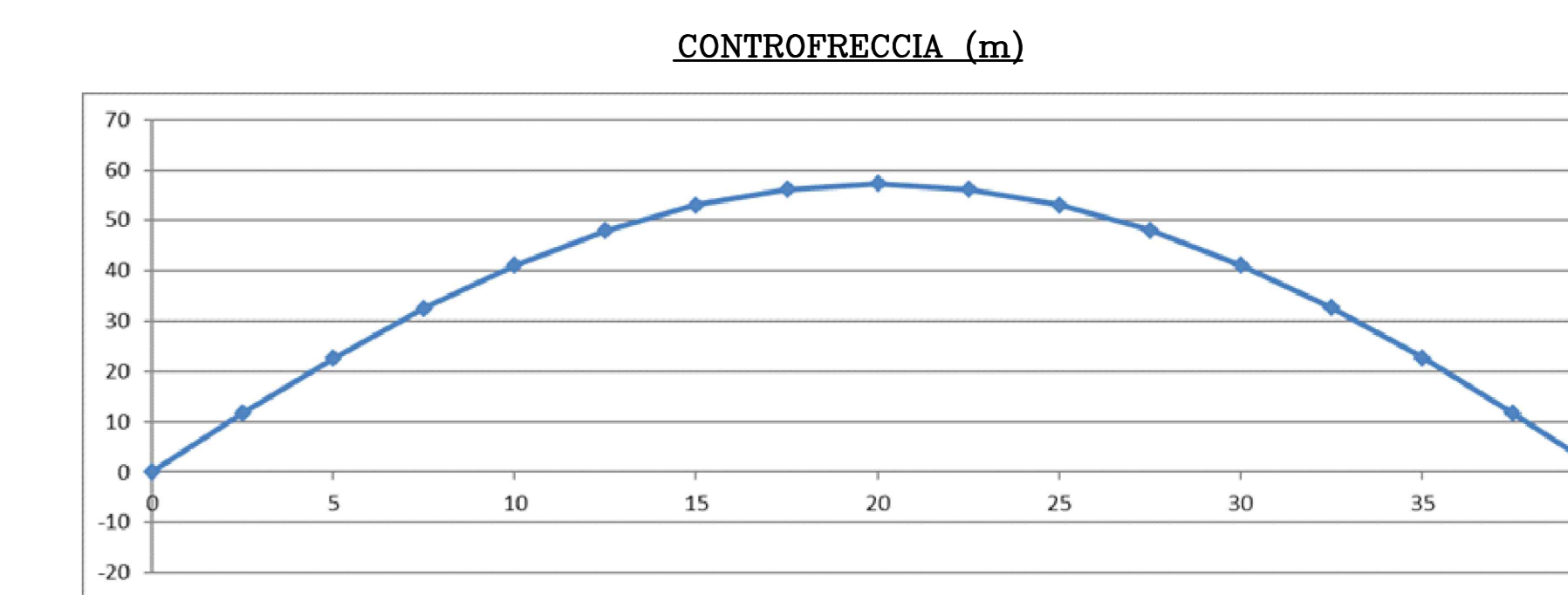
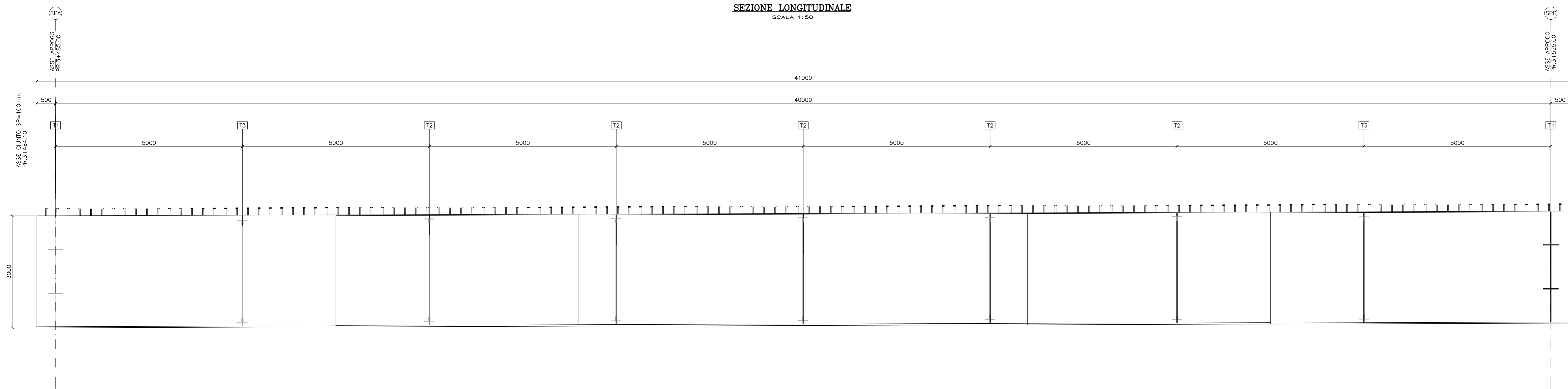
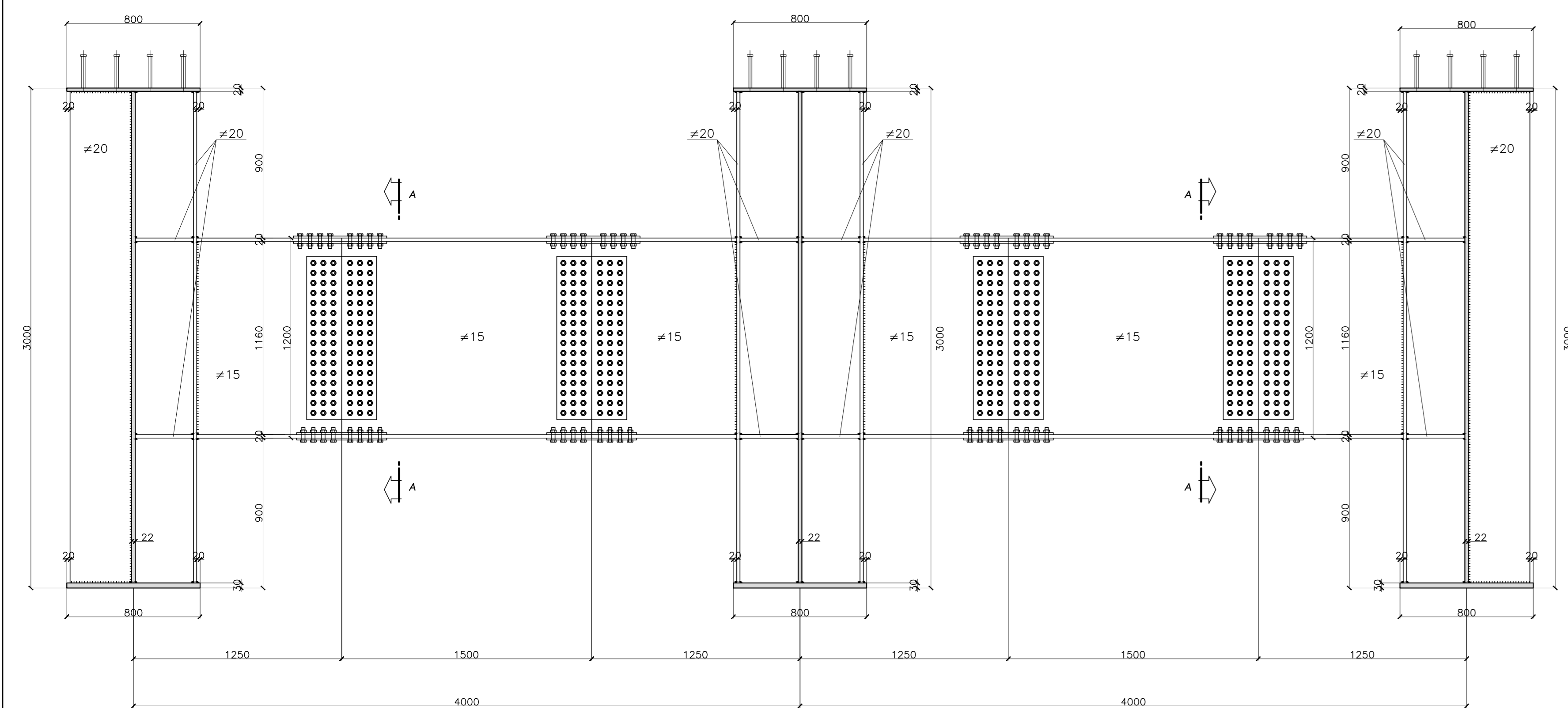


SEZIONE LONGITUDINALE
SCALA 1:50

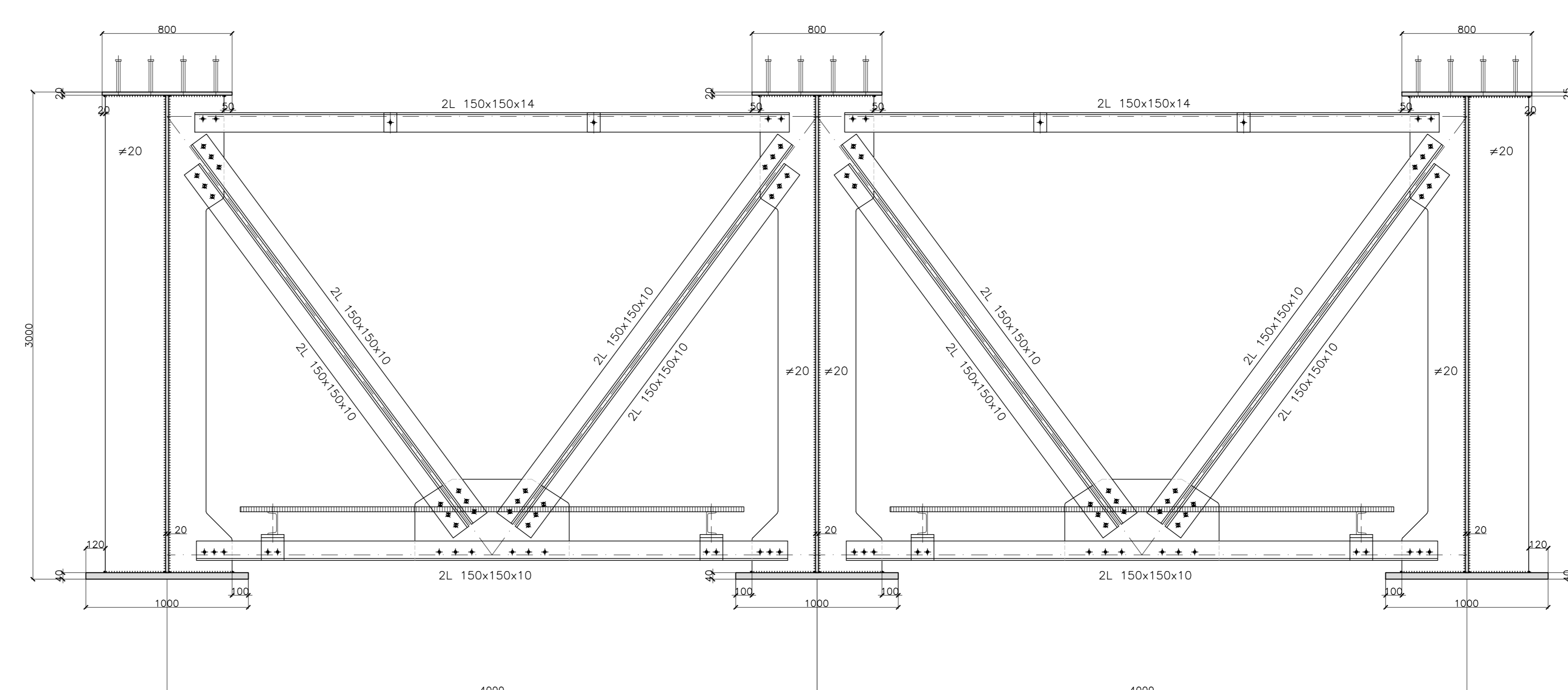


CONGI	C1 L=8000	C2 L=8500	C3 L=12000	C4 L=6500	C5 L=8000
H TRAVE	3000 TIPO1	3000 TIPO2	3000 TIPO2	3000 TIPO2	3000 TIPO1
PIATTABANDA SUPERIORE	800x20	800x20	800x20	800x20	800x20
ANIMA	#22	#25	#25	#25	#22
PIATTABANDA INFERIORE	800x30	1000x40	1000x40	1000x40	800x30
CONNETTORI H=200mm	4x22/300	4x22/300	4x22/300	4x22/300	4x22/300

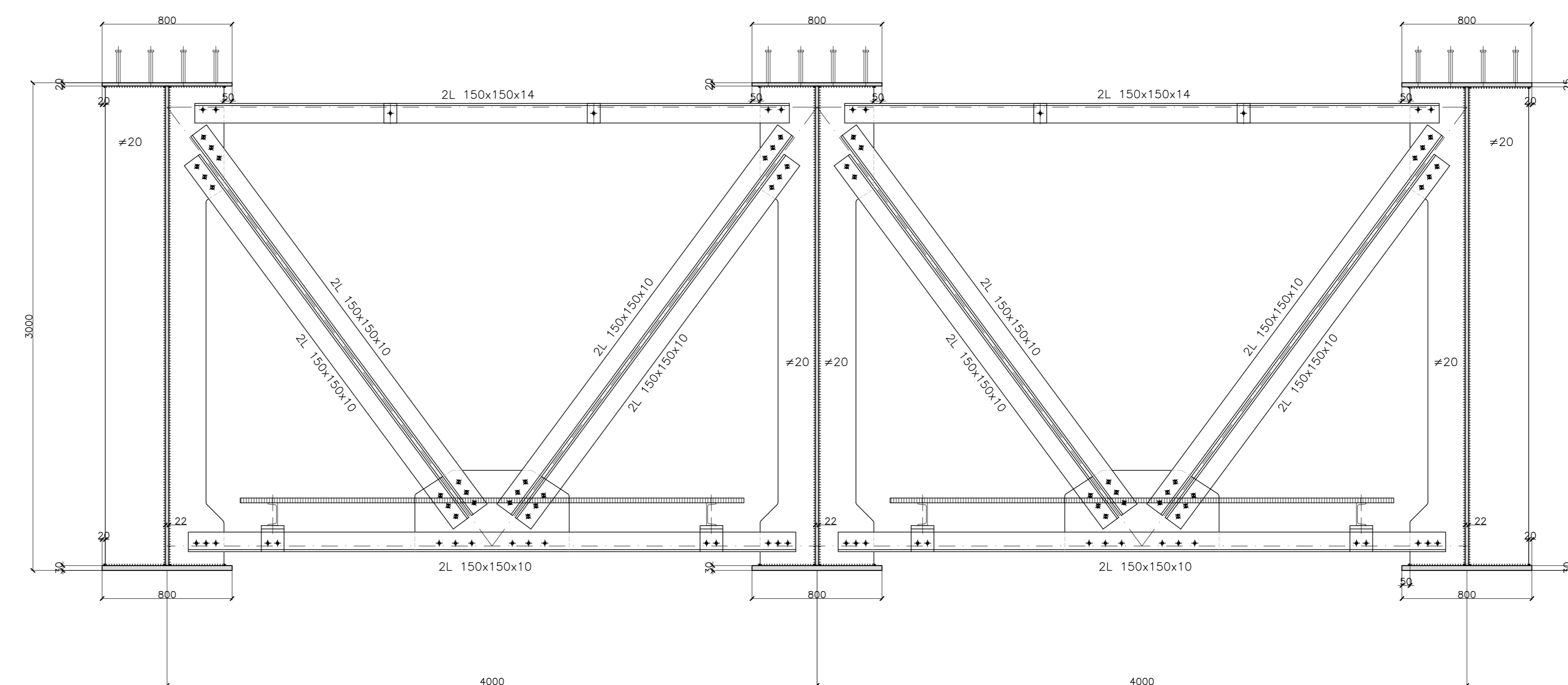
SEZIONE TRASVERSO T1
SCALA 1:20



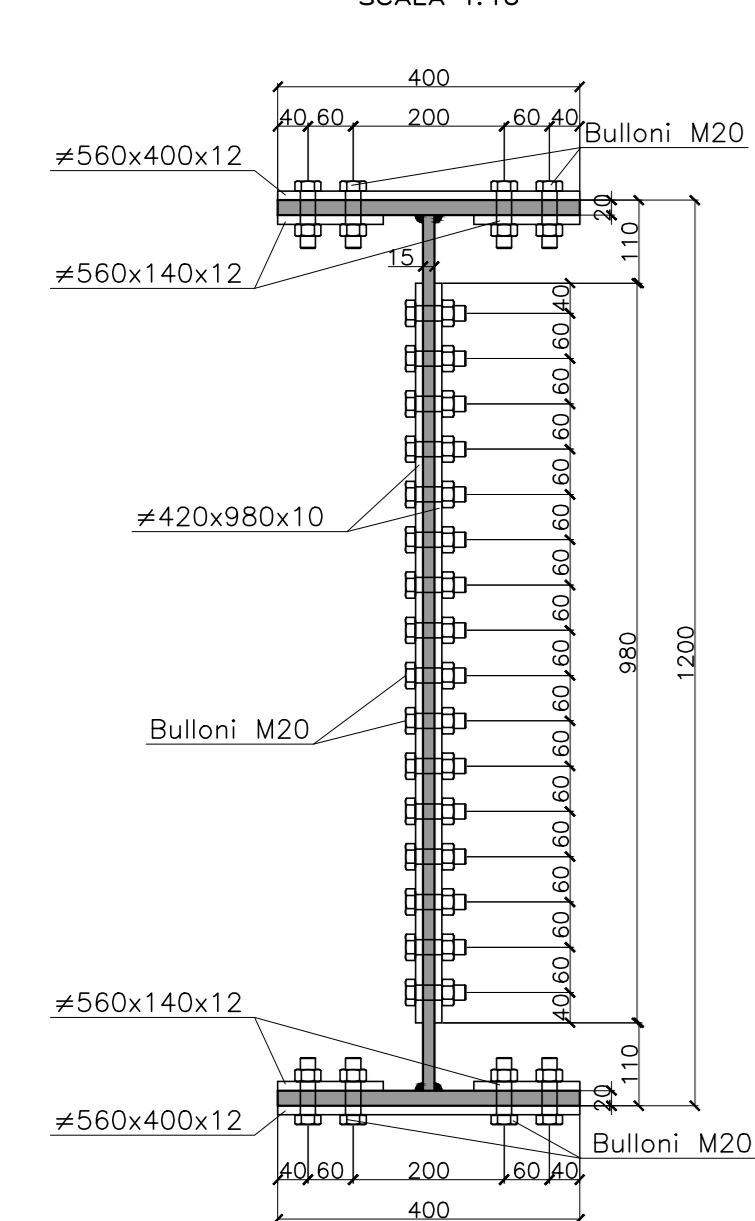
SEZIONE TRASVERSO T2
SCALA 1:20



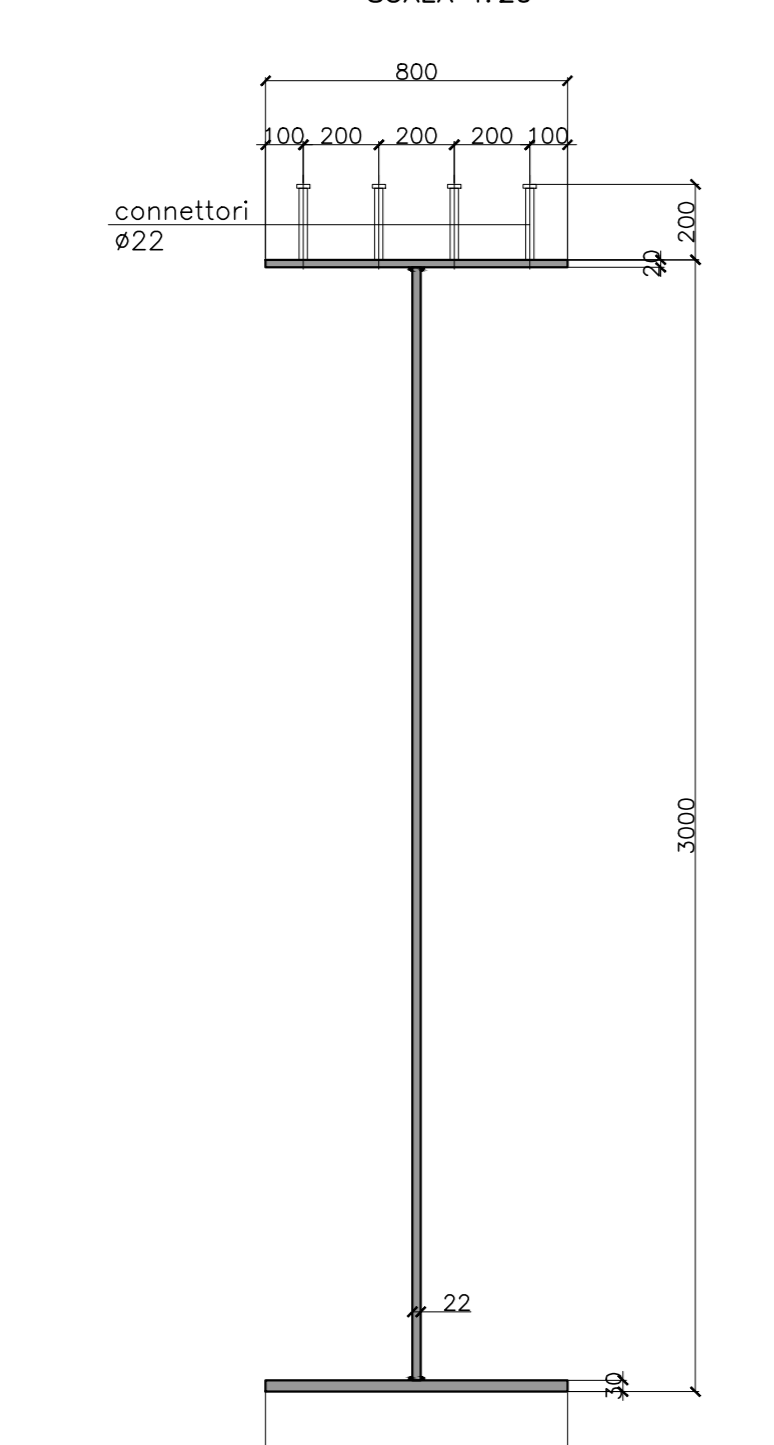
SEZIONE TRASVERSO T3
SCALA 1:20



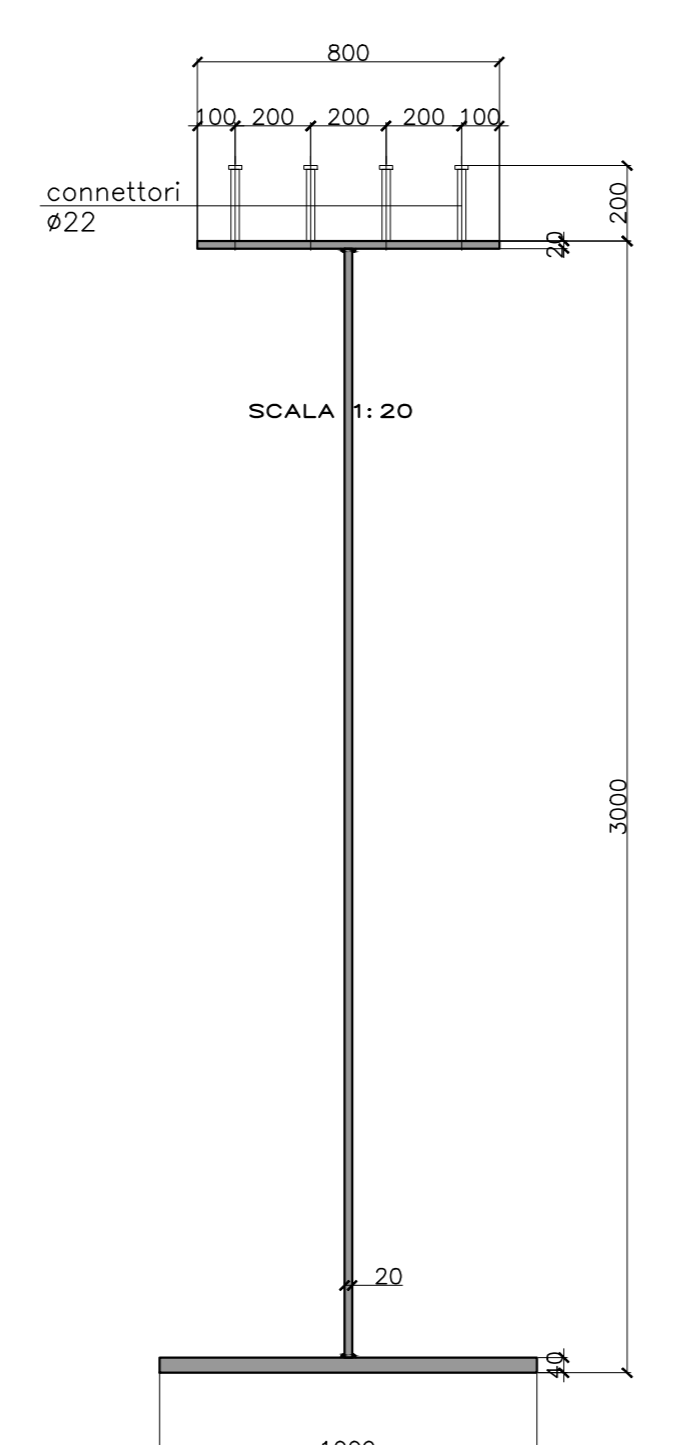
SEZIONE A-A
SCALA 1:10



SEZIONE TRASVERSALE TRAVE TIPO 1
SCALA 1:20



SEZIONE TRASVERSALE TRAVE TIPO 2
SCALA 1:20



N.B. Per le caratteristiche dei materiali e per le incisioni si rimanda all'elaborato TOOVIOOSTROT01A-1

ANAS S.p.A.
Direzione Progettazione e Realizzazione Lavori

S.S. 389 TRONCO VILLANOVA – LANUSEI - TORTOLI
LOTTO BIVIO VILLAGRANDE - SVINCOLO DI ARZANA
DAL Km 51+100,00 DELLA S.S. 389 VAR AL Km 177+930,00 DELLA S.S. 389

PROGETTO DEFINITIVO cod. CA22

PROGETTAZIONE: ANAS - DIREZIONE PROGETTAZIONE E REALIZZAZIONE LAVORI

PROGETTISTA E RESPONSABILE INTEGRATORE PRESTAZIONI
SPECIALISTICHE:
Ing. M. RASIMELLI
Coor. Tecnico Progettazione e Realizzazione Lavori

GRUPPO DI PROGETTAZIONE:
Ing. D. BONVICINI Ing. M. PROCCACI
Ing. P. LUCIFERANO Ing. R. CROCCOLINI
Ing. S. FELLETTINI Ing. G. CARONTO
Ing. A. FICOLI Geom. M. BIVAGLIA
Ing. A. MARZELLI
Ing. A. LUCA

R. RESPONSABILE DEL S.I.A.
Arch. E. RASIMELLI

IL GEOLOGO
Dott. S. PIAZZOLI

COORDINATORE PER LA SICUREZZA IN FASE DI PROGETTAZIONE
Ing. L. IONNE

VESTITO: R. RESP. DEL PROCEDIMENTO
Ing. F. RUGGERI

PROTOCOLLO: DATA:

IL GRUPPO DI PROGETTAZIONE:
tpa
MANDATARIA
PINI PINI SWISS ENGINEERS SA
SWISS
MANDANTE
PINI PINI SWISS ENGINEERS Srl
ITALIA
MANDANTE

OPERE D'ARTE MAGGIORI
Viadotto VI05
Carpenteria dell'impalcato e sezioni trasversali

CODICE PROGETTO	NOME FILE	REVISIONE	SCALA
PROGETTO: DP[A]22 D 2002	T00_VI05_STR_CA03_A-1	A	VARIE
CODICE ELAB.	T00_VI05_STR_CA03		
D			
C			
B			
A	PRIMA EMISSIONE	AGOSTO 2020	BENZONI POLI RASIMELLI
REV.	DESCRIZIONE	DATA	REDATTO VERIFICATO APPROVATO