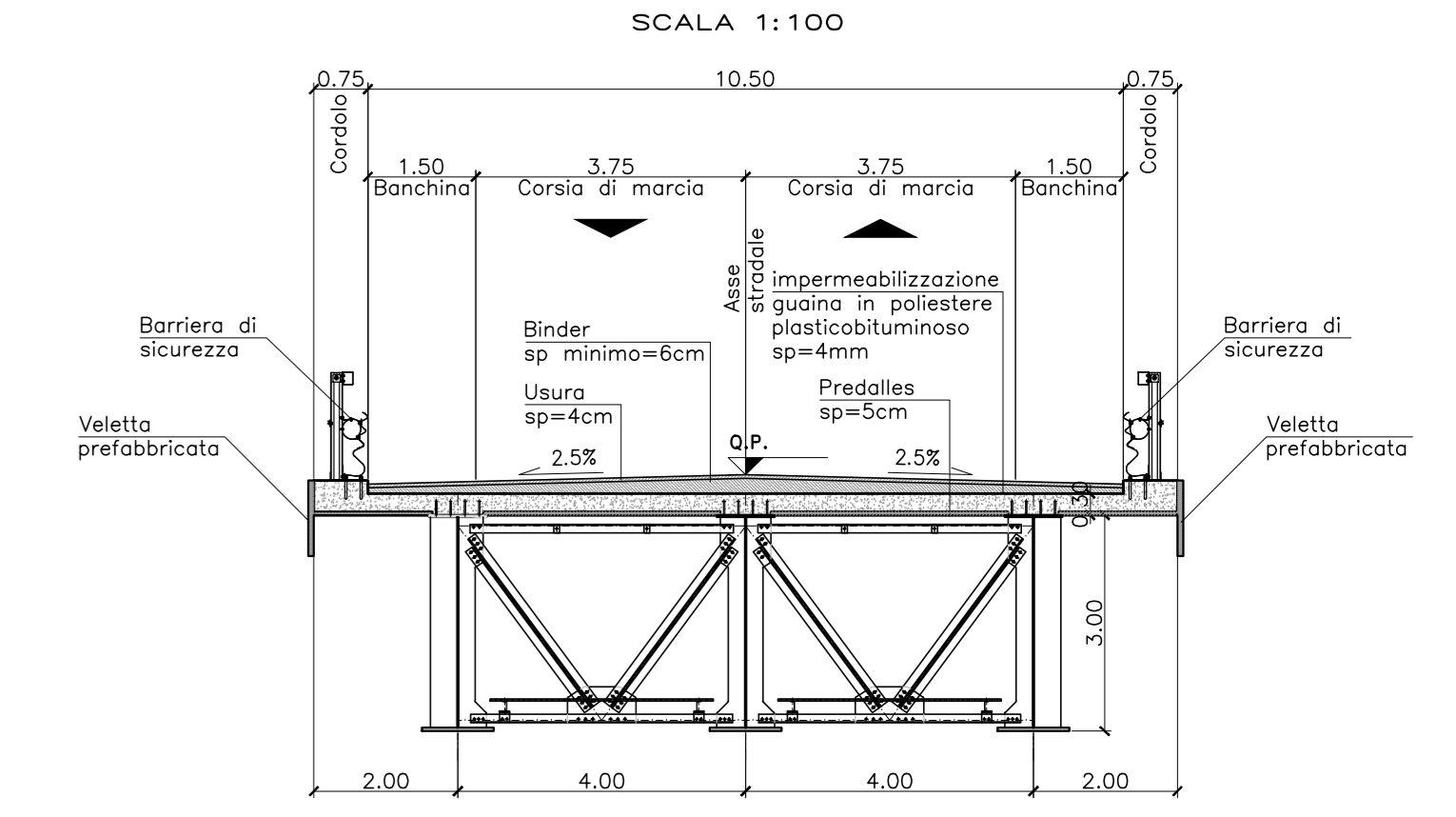
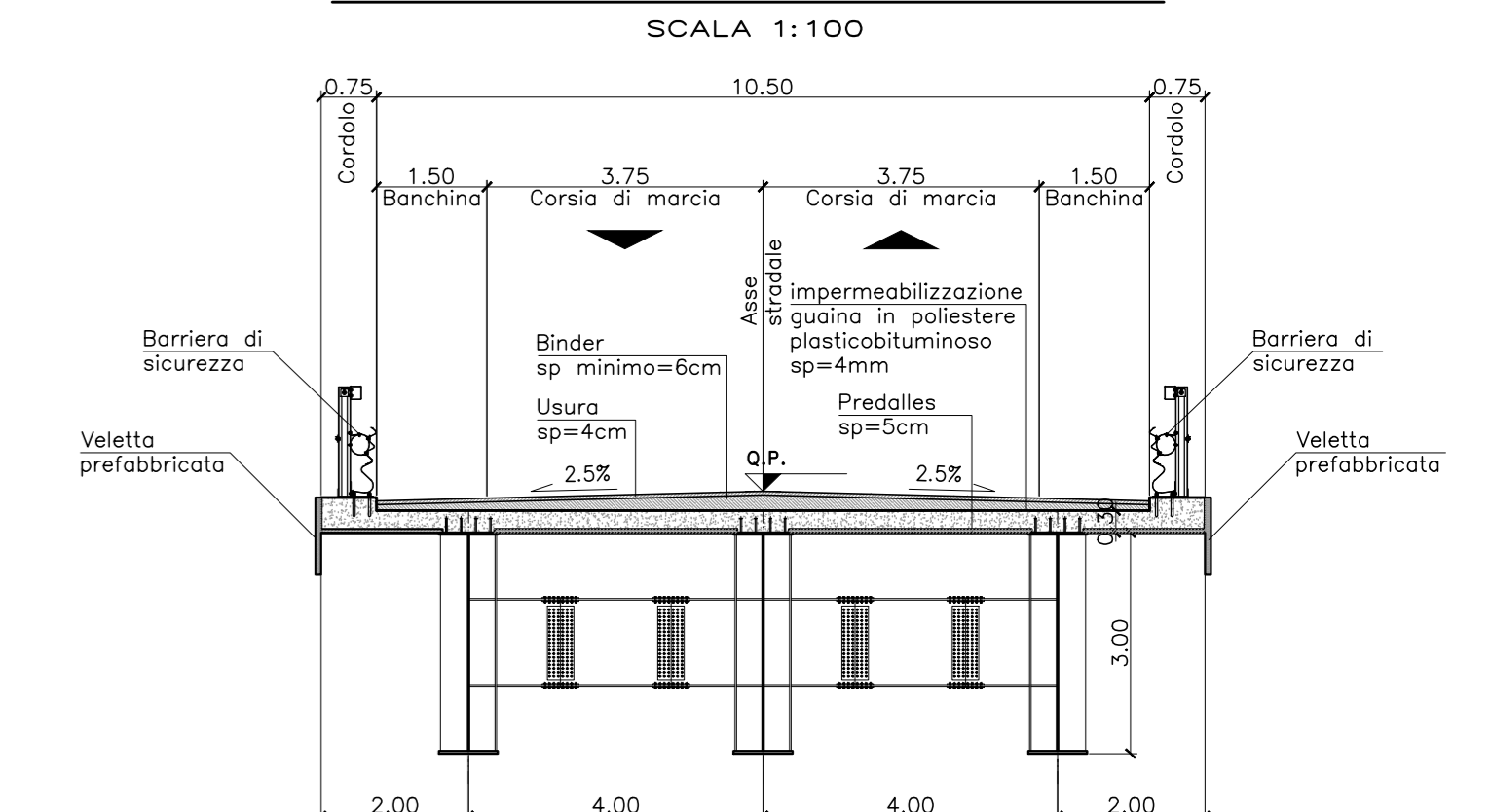


**SEZIONE TRASVERSALE - CAMPATA**



**SEZIONE TRASVERSALE - APPOGGI**

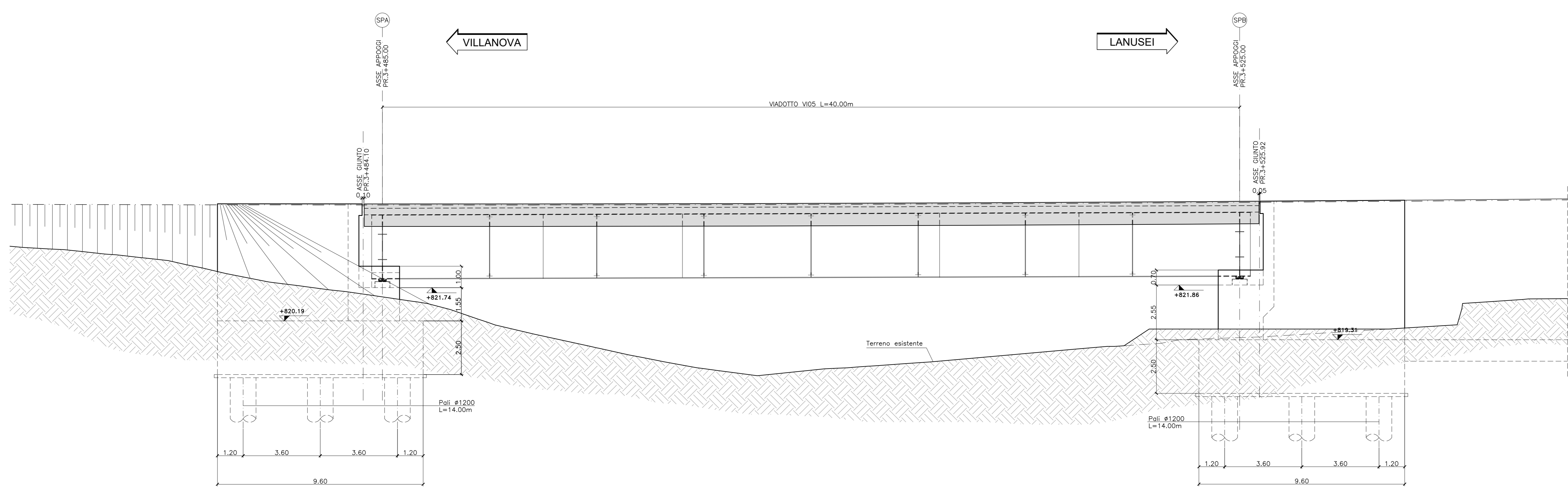


N.B.:  
Prevedere rimozione dei controventi di montaggio una volta maturato il getto della soletta

N.B.:  
Per le caratteristiche dei materiali e per le incidenze si rimanda all'elaborato TOOVIOOSTRDT01A-1

OPERA	CARICO MASSIMO SINGOLO MARTINETTO (KN)
SPA	2000
SPB	2000

**PROFILO**



**GRUPPO FS ITALIANI**

**ANAS S.p.A.**

Direzione Progettazione e Realizzazione Lavori

---

**S.S. 389 TRONCO VILLANOVA - LANUSEI - TORTOLI**  
**LOTTO BIVIO VILLAGRANDE - SVINCOLO DI ARZANA**  
 DAL Km 51+100,00 DELLA S.S. 389 VAR AL Km 177+930,00 DELLA S.S. 389

---

**PROGETTO DEFINITIVO** cod. CA22

---

PROGETTAZIONE: ANAS - DIREZIONE PROGETTAZIONE E REALIZZAZIONE LAVORI

**PROGETTISTA E RESPONSABILE INTEGRATORE PRESTAZIONI SPECIALISTICHE**  
 Ing. M. RASIMELLI  
 Data: 10/05/2020

**GRUPPO DI PROGETTAZIONE:**  
 Ing. D. BONACCI Ing. M. PROCCACI  
 Ing. P. COPPINI Ing. R. CERUGLIONE  
 Ing. S. FELLEGNINI Ing. M. CANTINI  
 Ing. A. POLI Geom. M. BAZZALI  
 Ing. M. MASSELLI  
 Usc.:

**IL RESPONSABILE DEL S.I.A.**  
 Arch. E. RASIMELLI

**IL GEOLOGO**  
 Dott. S. PAZZOLI

**COORDINATORE PER LA SICUREZZA IN FASE DI PROGETTAZIONE**  
 Ing. L. IONNE

**VISTO: IL RESP. DEL PROCEDIMENTO**  
 Ing. F. RUGGERI

PROTOCOLLO: DATA:

**IL GRUPPO DI PROGETTAZIONE:**

**rpa**

MANDATARIA

**PINI** PINI SWISS ENGINEERS SA  
 SWISS  
 MANDANTE

**PINI** PINI SWISS ENGINEERS Srl  
 ITALIA  
 MANDANTE

---

**OPERE D'ARTE MAGGIORI**  
 Viadotto V105  
 Pianta impalcato, prospetto e sezione trasversale

CODICE PROGETTO	NOME FILE	REVISIONE	SCALA
PROGETTO: D P C A 2 2 D 2 0 0 2	T00_V105_STR_PFO1_A-2	A	1:100
D			
C			
B			
A	PRIMA EMISSIONE	AGOSTO 2020	BENZONI POLI RASIMELLI
REV.	DESCRIZIONE	DATA	REDATTO VERIFICATO APPROVATO