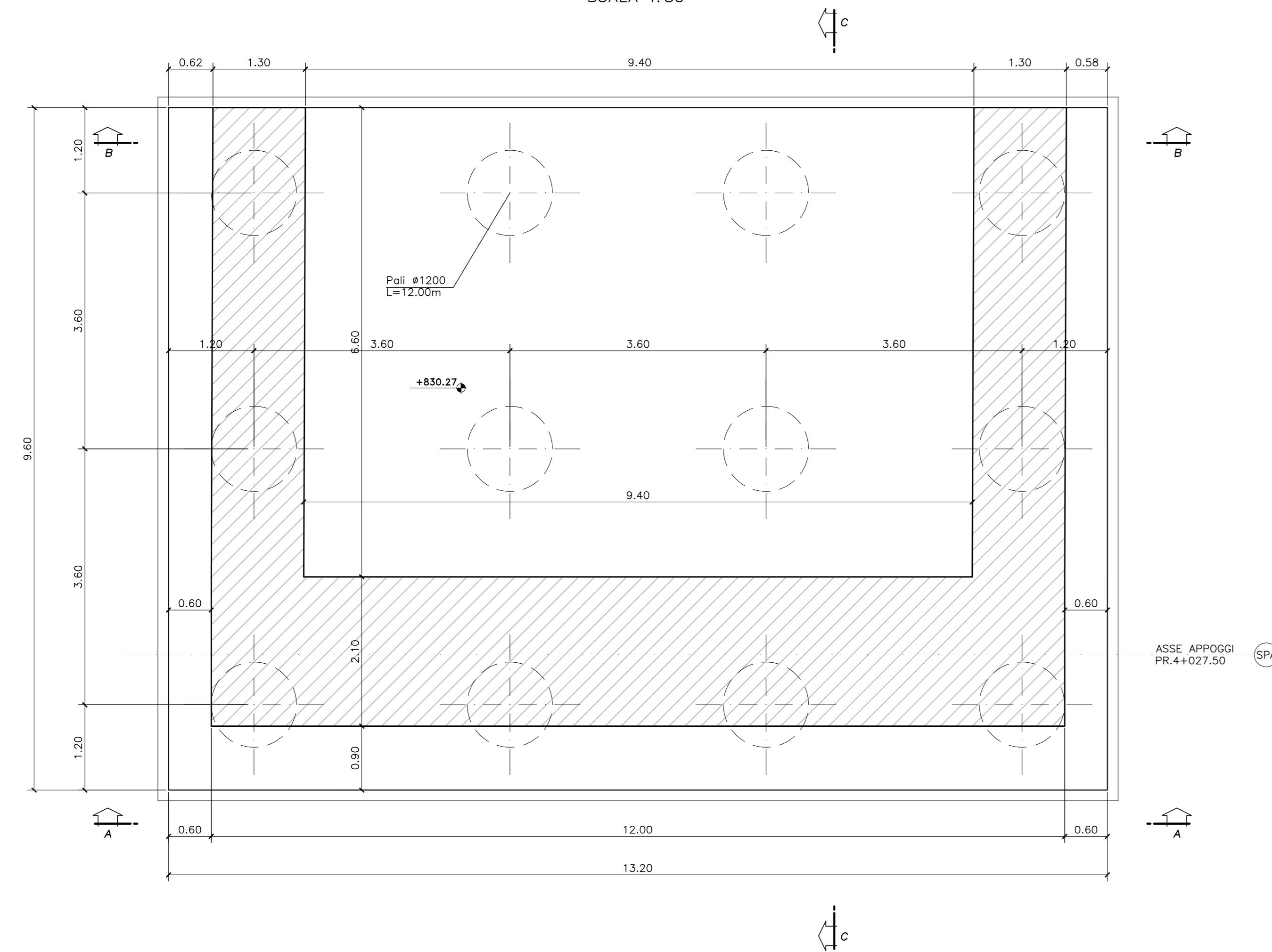
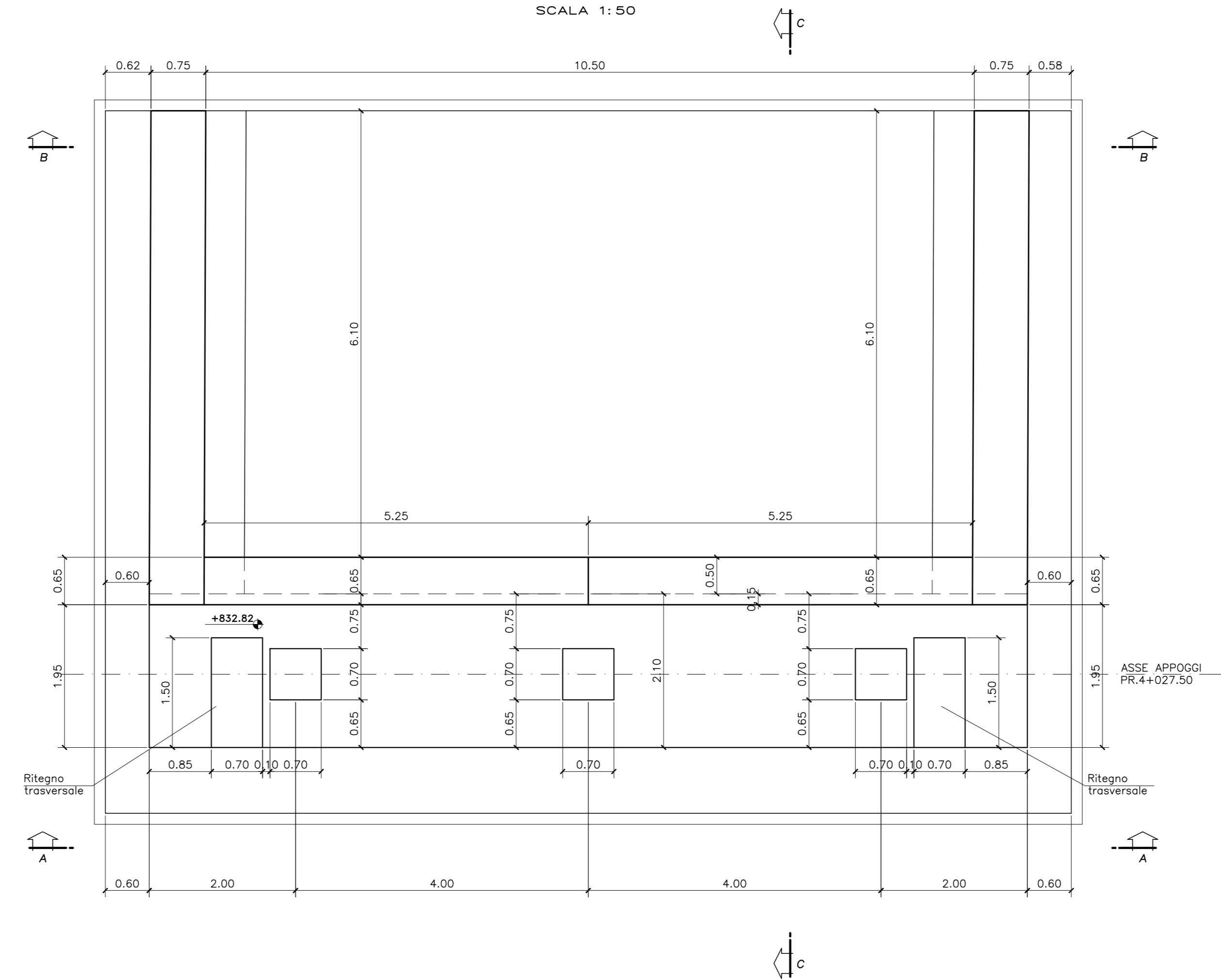


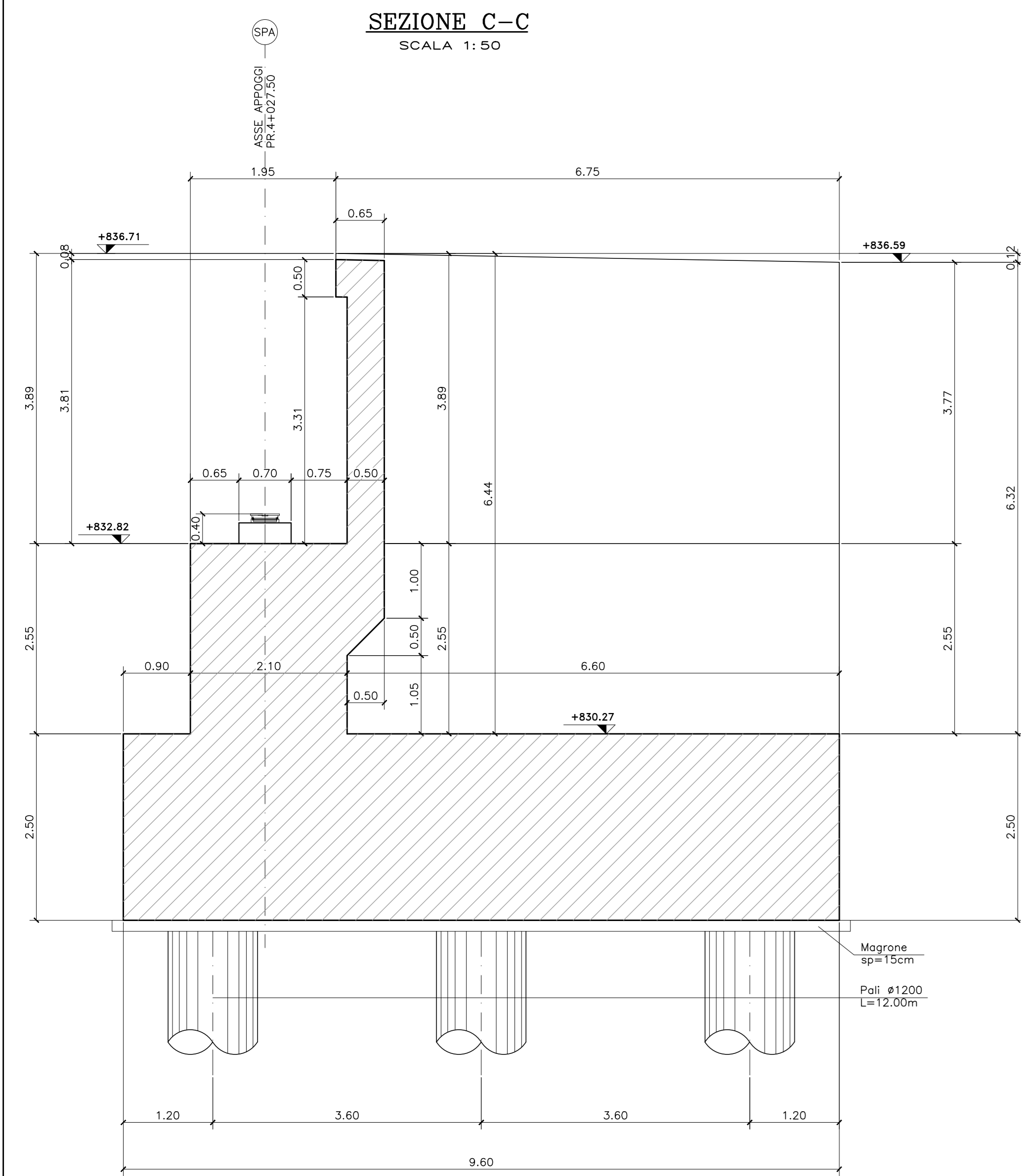
PIANTA SPICCATO  
SCALA 1:50



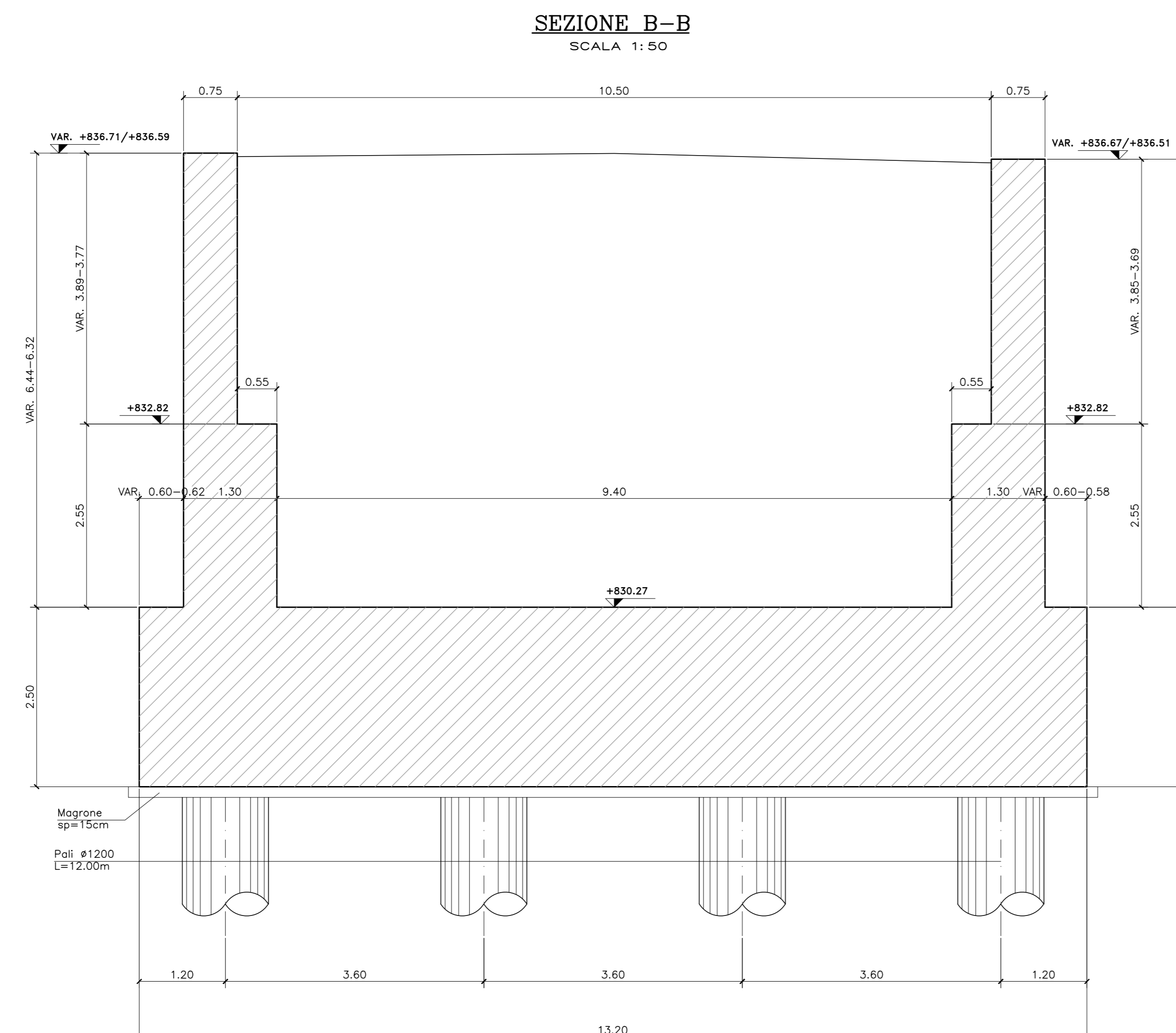
VISTA DALL'ALTO  
SCALA 1:50



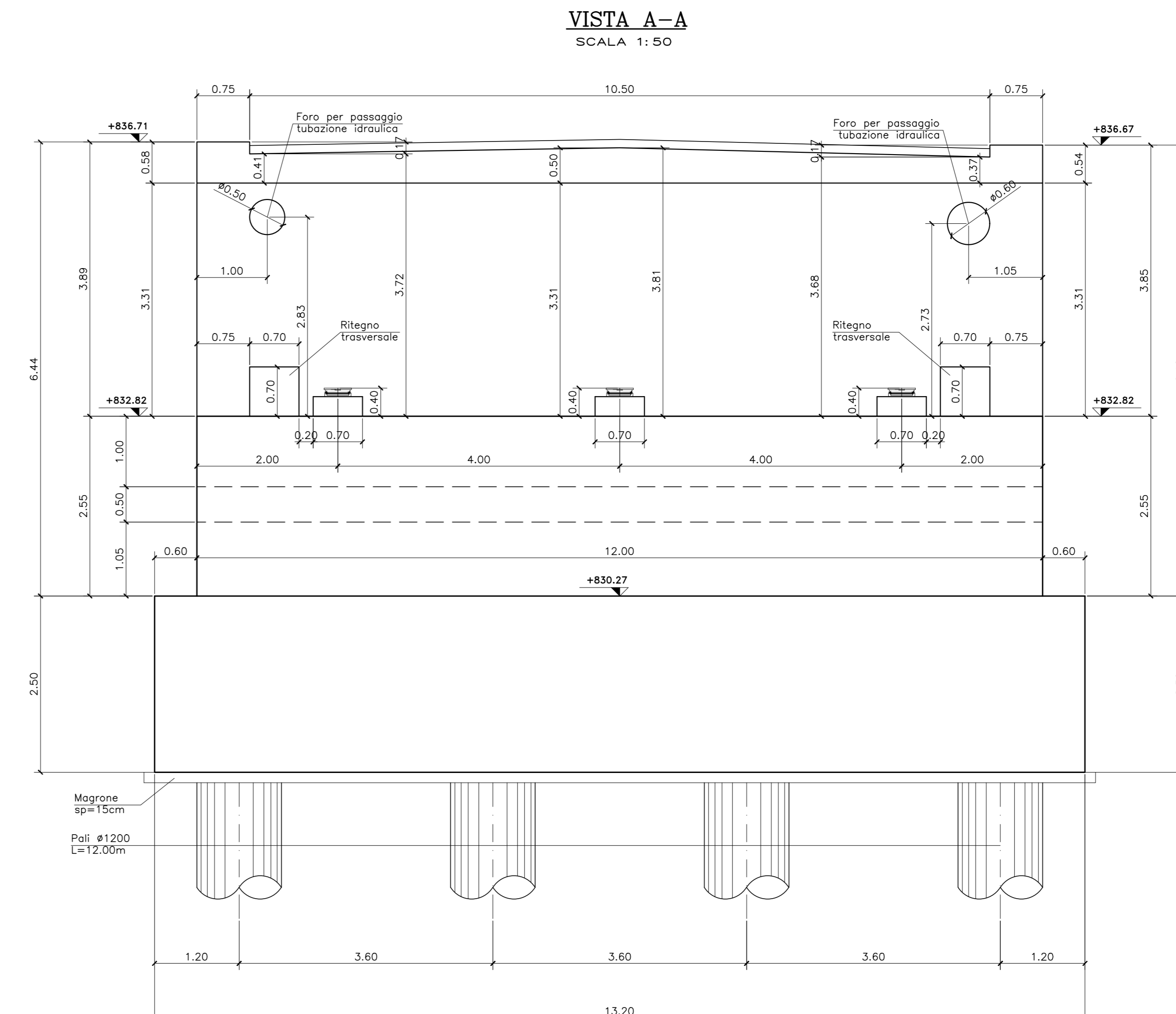
SEZIONE C-C  
SCALA 1:50



SEZIONE B-B  
SCALA 1:50



VISTA A-A  
SCALA 1:50



N.B.:  
Per le caratteristiche dei materiali e per le incidere si  
rimanda all'elaborato TOOVIOOSTRO101A-1

 <b>ANAS S.p.A.</b> Direzione Progettazione e Realizzazione Lavori	
<b>S.S. 389 TRONCO VILLANOVA – LANUSEI – TORTOLI</b> <b>LOTTO BIVIO VILLAGRANDE - SVINCOLO DI ARZANA</b> DAL Km 51+100,00 DELLA S.S. 389 VAR AL Km 177+930,00 DELLA S.S. 389	
<b>PROGETTO DEFINITIVO</b>	
cod. CA22	
PROGETTAZIONE: ANAS - DIREZIONE PROGETTAZIONE E REALIZZAZIONE LAVORI	
PROGETTISTA E RESPONSABILE INTEGRATORE PRESTAZIONI SPECIALISTICHE: Ing. M. RASIMELLI COORDINATORE PER LA SICUREZZA IN FASE DI PROGETTAZIONE: Ing. L. IONNE	IL GRUPPO DI PROGETTAZIONE:   
GRUPPO DI PROGETTAZIONE: Ing. D. BONANDES Ing. P. LORENZINI Ing. S. PELLEGRINI Ing. A. PELLU Ing. M. RASIMELLI Ing. A. LUCI	Ing. M. PRODICI Ing. R. CROCI Ing. M. CHIANFINI Geom. M. BINZAGA
R. RESPONSABILE DEL S.I.A. Arch. E. RASIMELLI	IL GEOLOGO Dott. S. PIAZZOLI
COORDINATORE PER LA SICUREZZA IN FASE DI PROGETTAZIONE: Ing. L. IONNE	VISTI: R. RESP. DEL PROCEDIMENTO Ing. F. RUGGERI
PROTOCOLLO	DATA:
<b>OPERE D'ARTE MAGGIORI</b> Viadotto VI06 Carpenteria spalla A	
CODICE PROGETTO DP/CA/22	NOME FILE T00_VI06_STR_CA01_A-1
DATA 2020	REVISIONE A
SCALA 1:50	
D C B A	PRIMA EMISSIONE AGOSTO 2020
REV. DESCRIZIONE	DATA REDATTO VERIFICATO APPROVATO