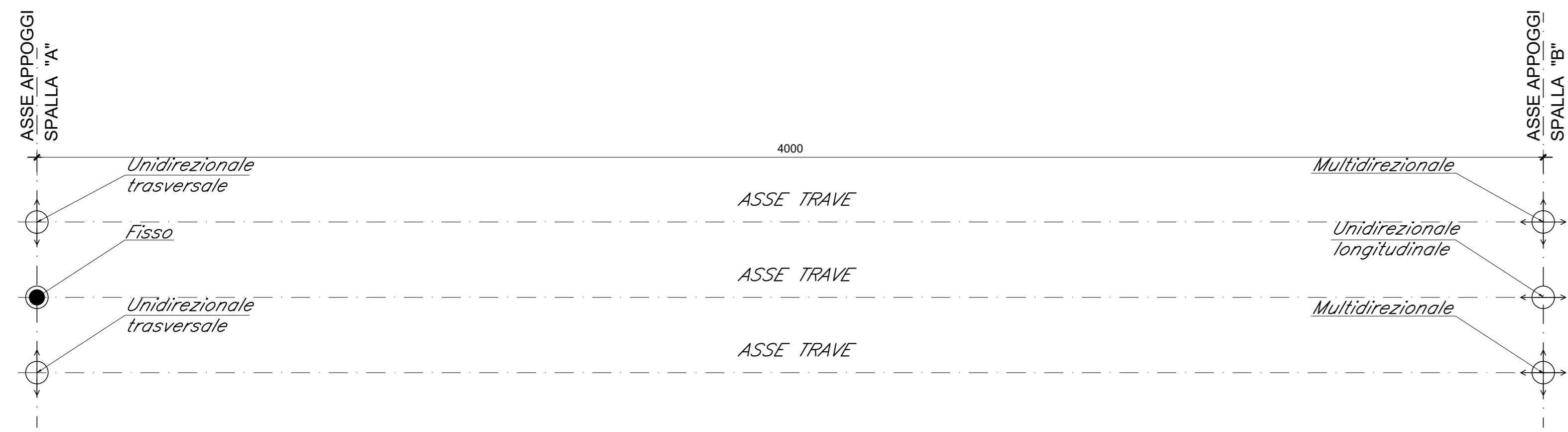


PIANTA SCHEMA APPOGGI
SCALA 1:100

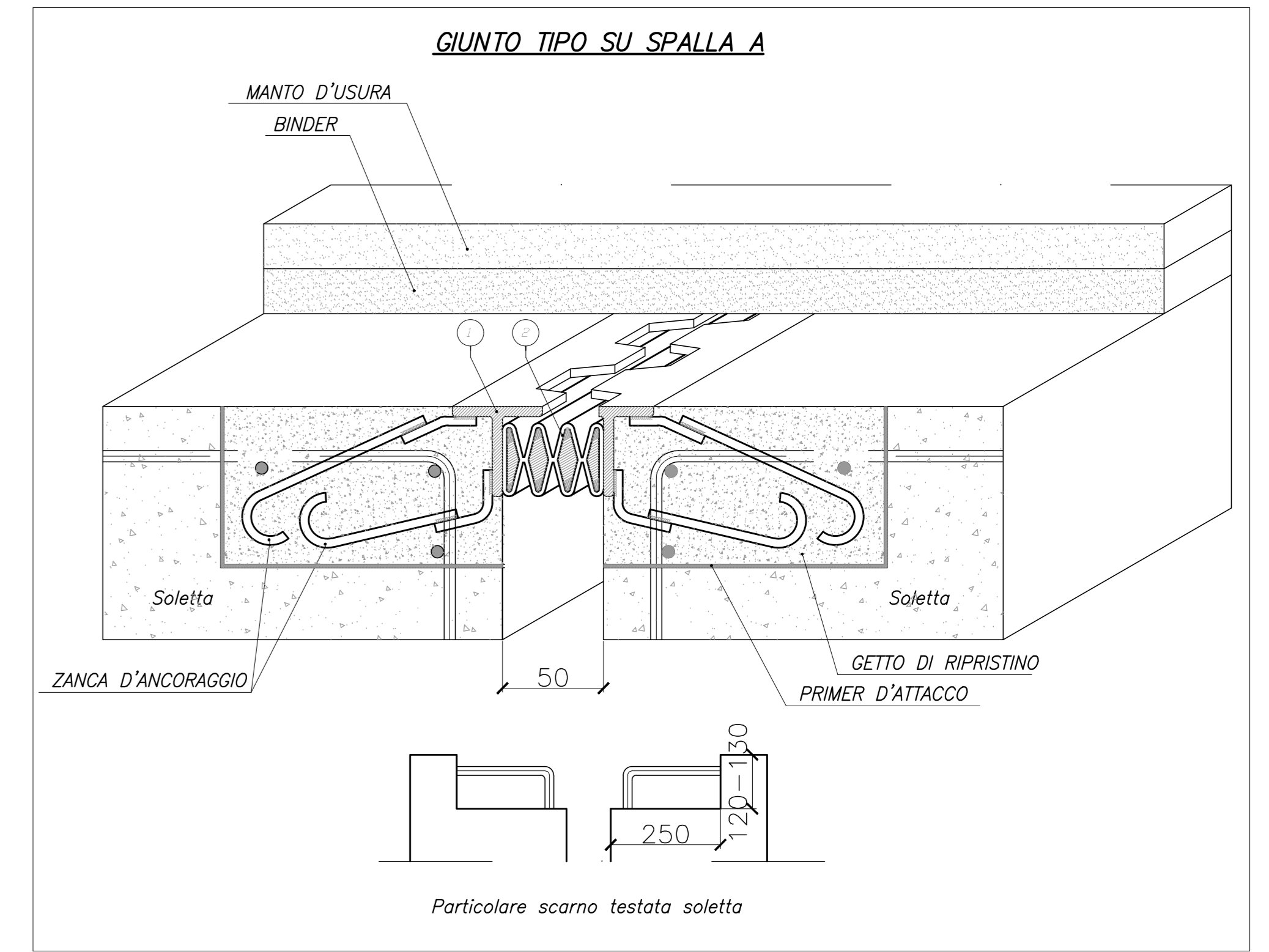


FISSO			UNIDIREZIONALE TRASVERSALE		UNIDIREZIONALE LONGITUDINALE		MULDIREZIONALE
Nmax	Hmax	Hmax	Nmax	HTmax	Nmax	HTmax	Nmax
SLU	DIR.1	DIR.2	SLU	SIS	SLU	SIS	
3400	500	1000	4200	2400	3500	800	4000

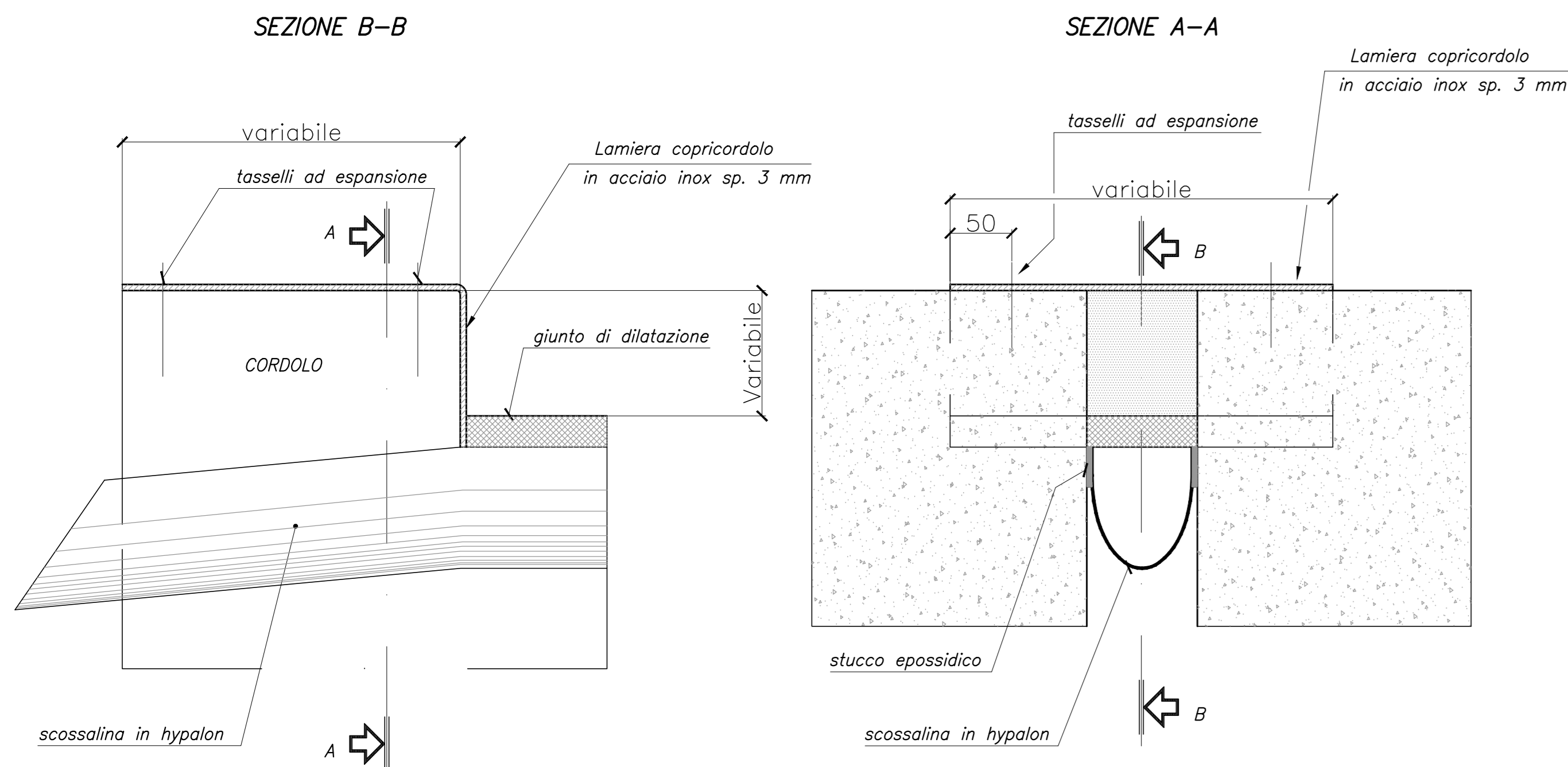
ESCURSIONE DEI GIUNTI 100mm (+/- 50mm)

LEGENDA APPARECCHI DI APPOGGIO

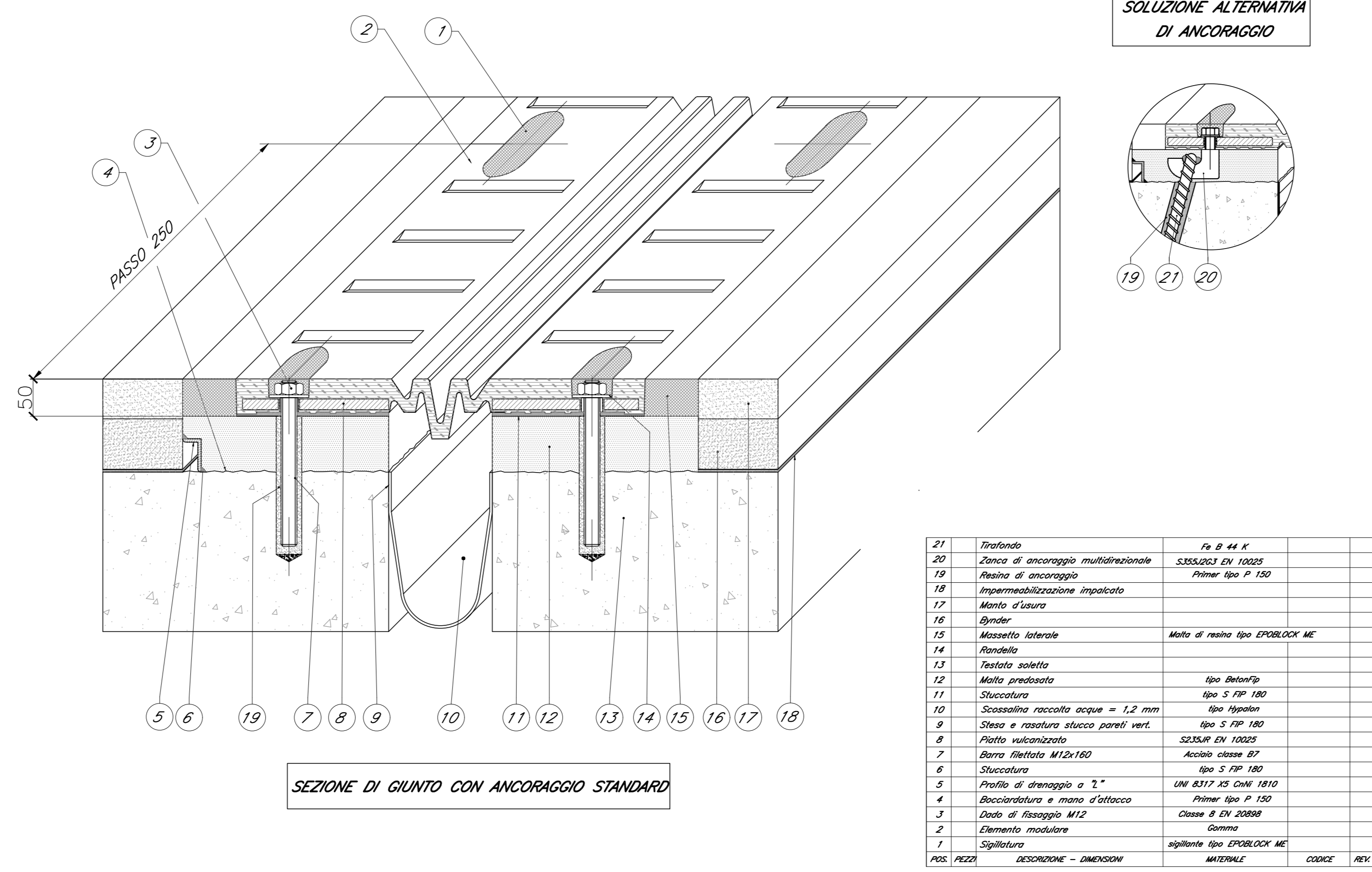
Appoggio Fisso (F)	○
Appoggio Multidirezionale (M)	⊕
Appoggio Unidirezionale (U)	⊖



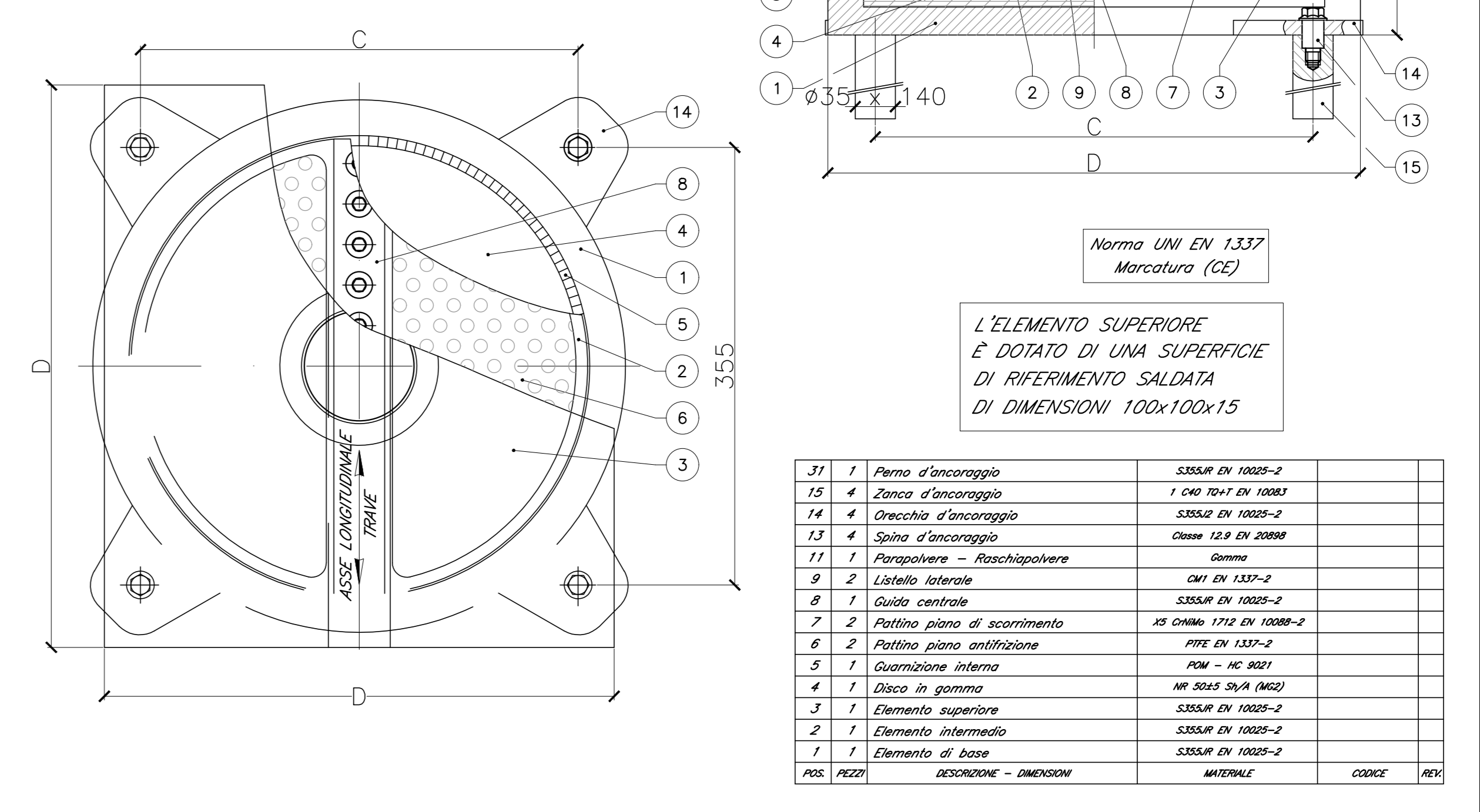
PARTICOLARE TIPOLOGICO PER CORDOLO



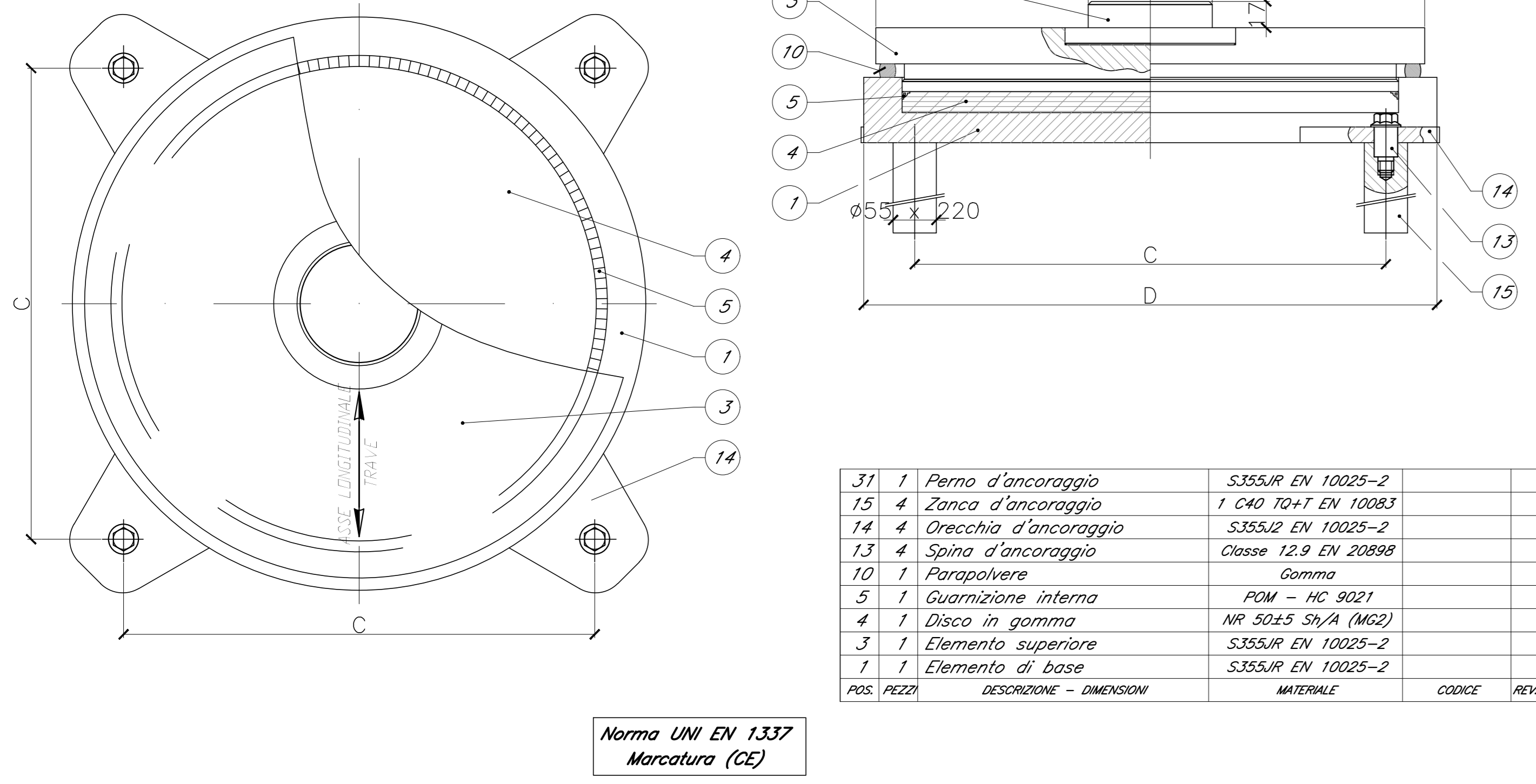
GIUNTO DI DILATAZIONE SU SPALLA B



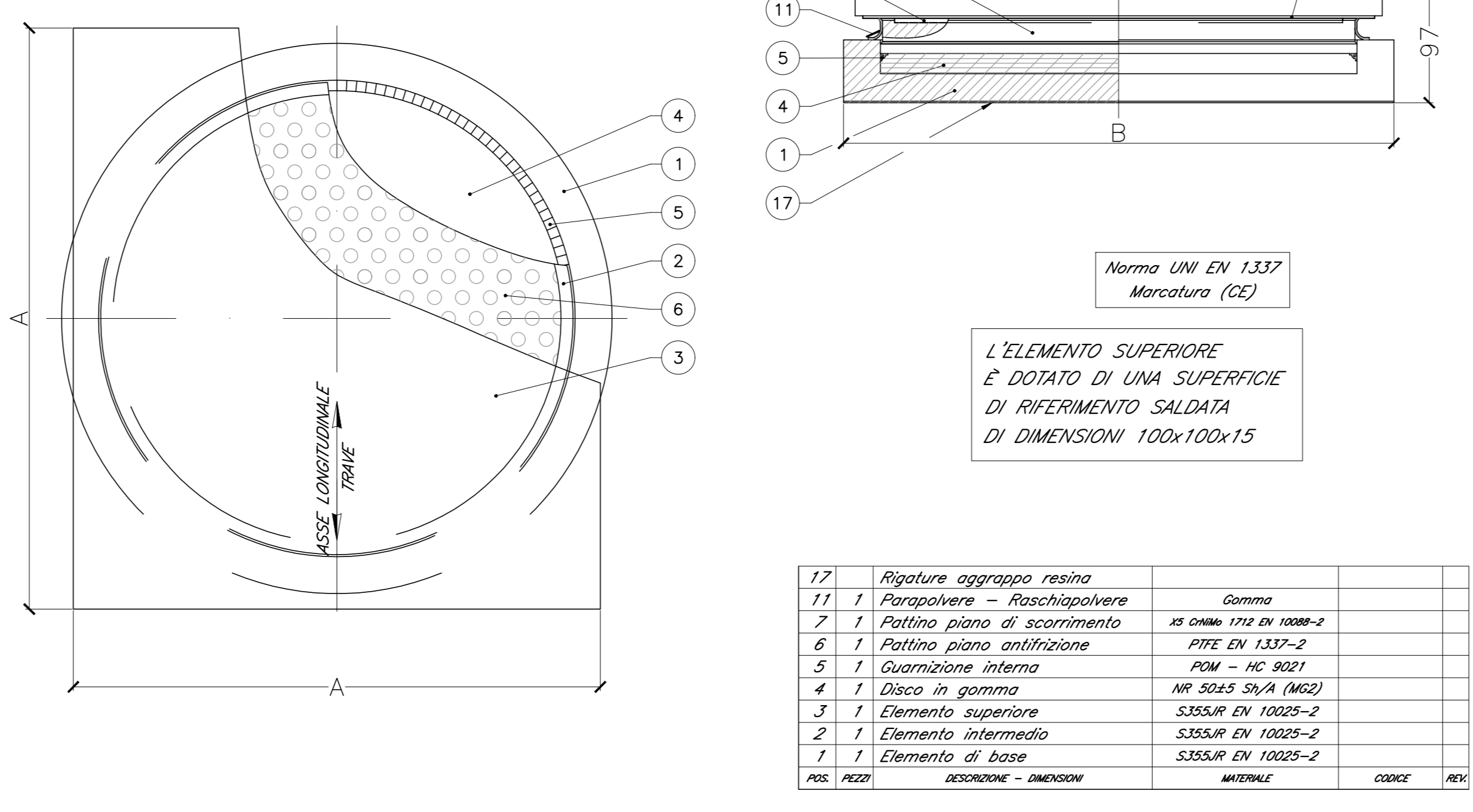
APPOGGIO TIPO UNIDIREZIONALE LONGITUDINALE/TRASVERSALE



APPOGGIO TIPO FISSO



APPOGGIO TIPO MULTIDIREZIONALE



S.S. 389 TRONCO VILLANOVA - LANUSEI - TORTOLI
LOTTO BIVIO VILLAGRANDE - SVINCOLO DI ARZANA
DAL Km 51+100,00 DELLA S.S. 389 VAR AL Km 177+930,00 DELLA S.S. 389

PROGETTO DEFINITIVO

cod. CA22

PROGETTAZIONE: ANAS - DIREZIONE PROGETTAZIONE E REALIZZAZIONE LAVORI

PROGETTISTA E RESPONSABILE INTEGRATORE PRESTAZIONI SPECIALISTICHE Ing. M. RASIMELLI Data: 10/06/2020	IL GRUPPO DI PROGETTAZIONE: Ing. D. BONACCI Ing. F. LOFFRENZO Ing. S. PELLEGRINI Ing. A. RASIMELLI Ing. L. RIVARELLI	IL RESPONSABILE DEL S.I.A. Arch. E. RASIMELLI	IL GEOLOGO Data: 5/06/2020 Ing. L. RIVARELLI	COORDINATORE PER LA SICUREZZA IN FASE DI PROGETTAZIONE Ing. L. RIVARELLI	IL RESPONSABILE DEL S.I.A. Arch. E. RASIMELLI	IL RESPONSABILE DEL S.I.A. Arch. E. RASIMELLI	IL RESPONSABILE DEL S.I.A. Arch. E. RASIMELLI	IL RESPONSABILE DEL S.I.A. Arch. E. RASIMELLI	IL RESPONSABILE DEL S.I.A. Arch. E. RASIMELLI
---	---	--	--	---	--	--	--	--	--

OPERE D'ARTE MAGGIORI
Viadotto V106
Schema di vincolo, dispositivi di appoggio e giunti

PROGETTO	LM. PROJ.	N. PROJ.	NOME FILE	REVISIONE	SCALA
D P C A 2 2	D	2 0 0 2	T00_V106_STR_DC01_A-2	A	1:100
D					
C					
B					
A	PRIMA EMISSIONE	AGOSTO 2020	BENZONI	POLLI	RASIMELLI
REV.	DESCRIZIONE	DATA	REDATTO	VERIFICATO	APPROVATO