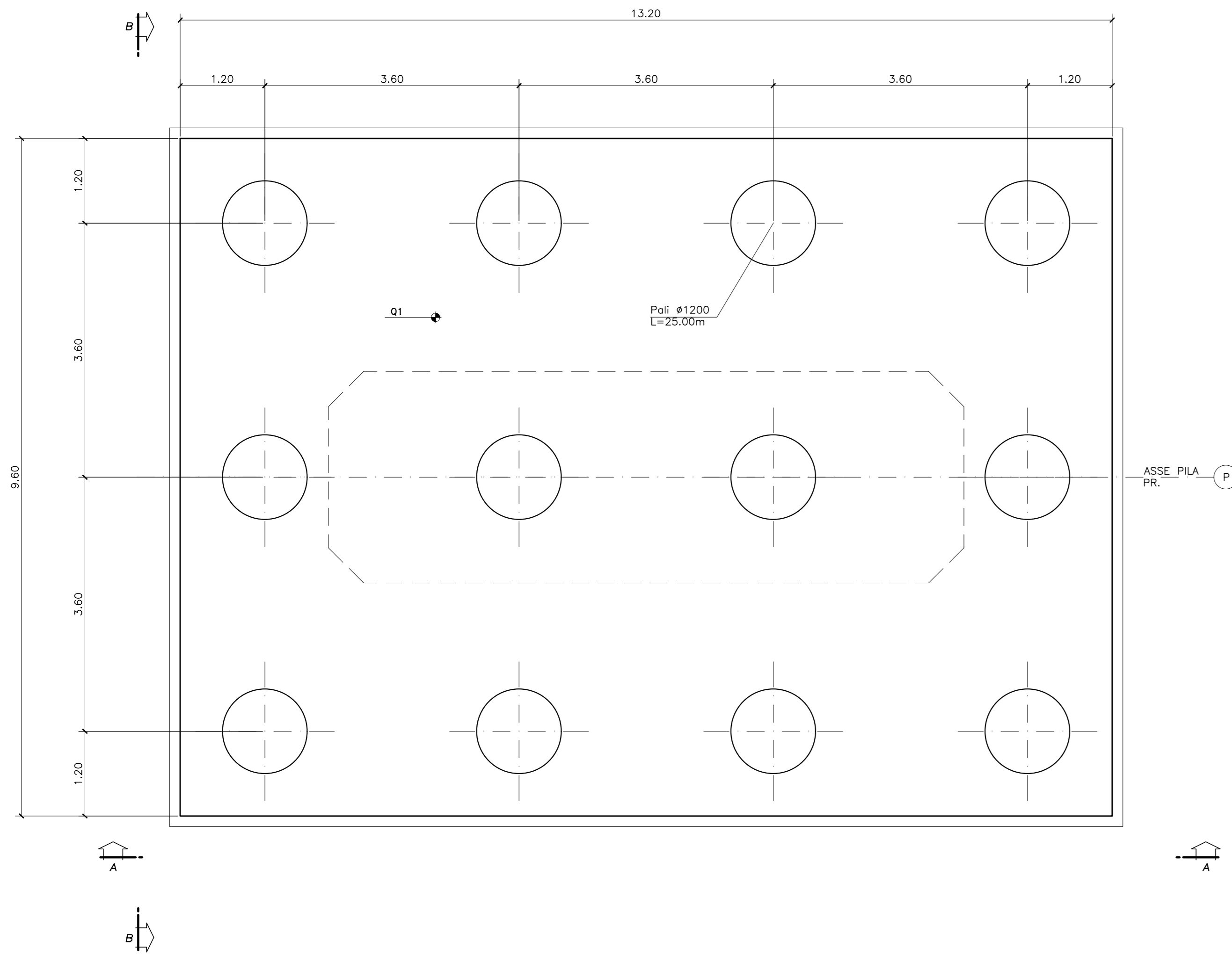
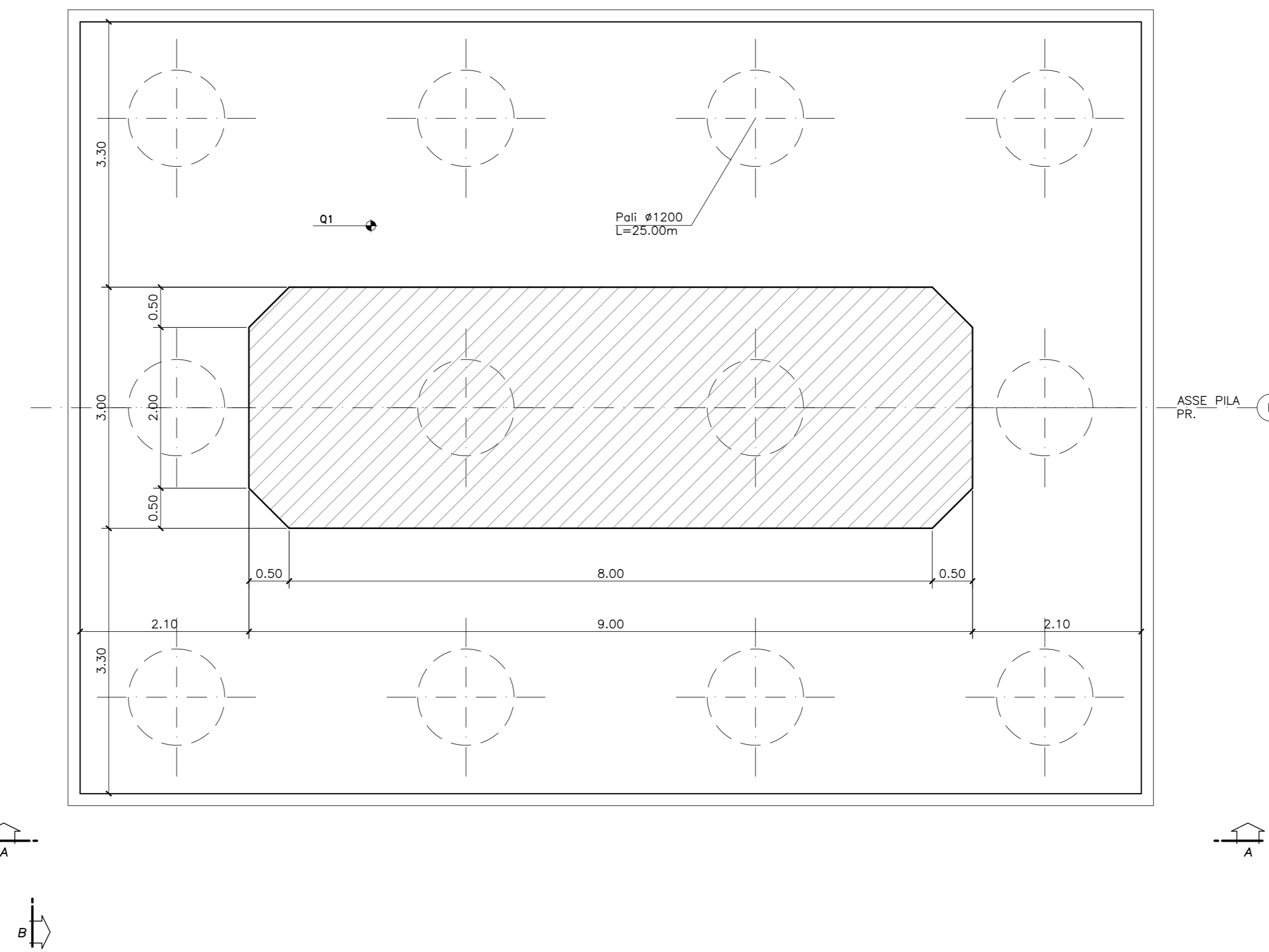


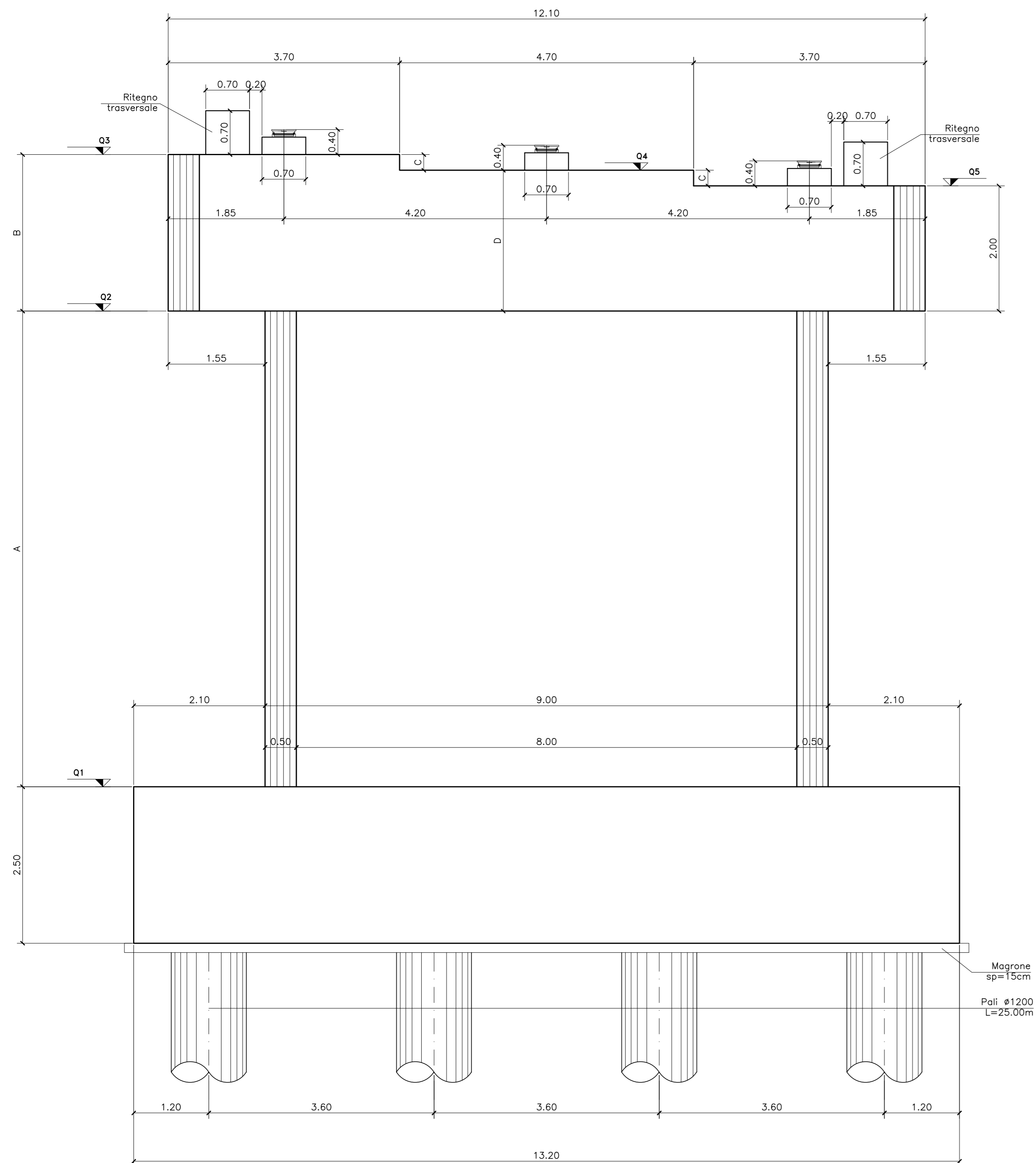
**PIANTA FONDAZIONI**  
SCALA 1:50



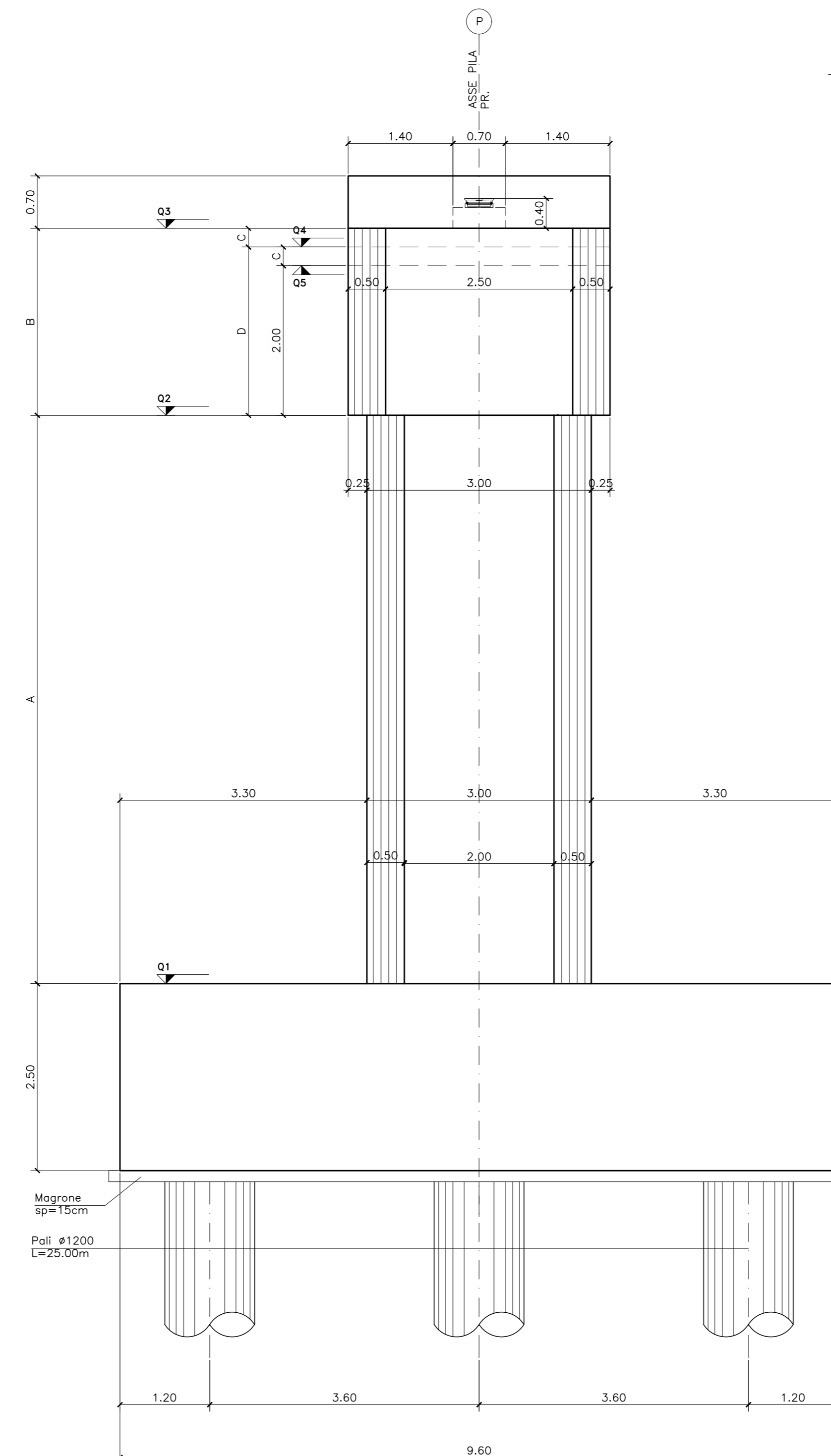
**PIANTA SPICCATO**  
SCALA 1:50



**VISTA A-A**  
SCALA 1:50



**VISTA B-B**  
SCALA 1:50



**PIANTA PULVINO**  
SCALA 1:50

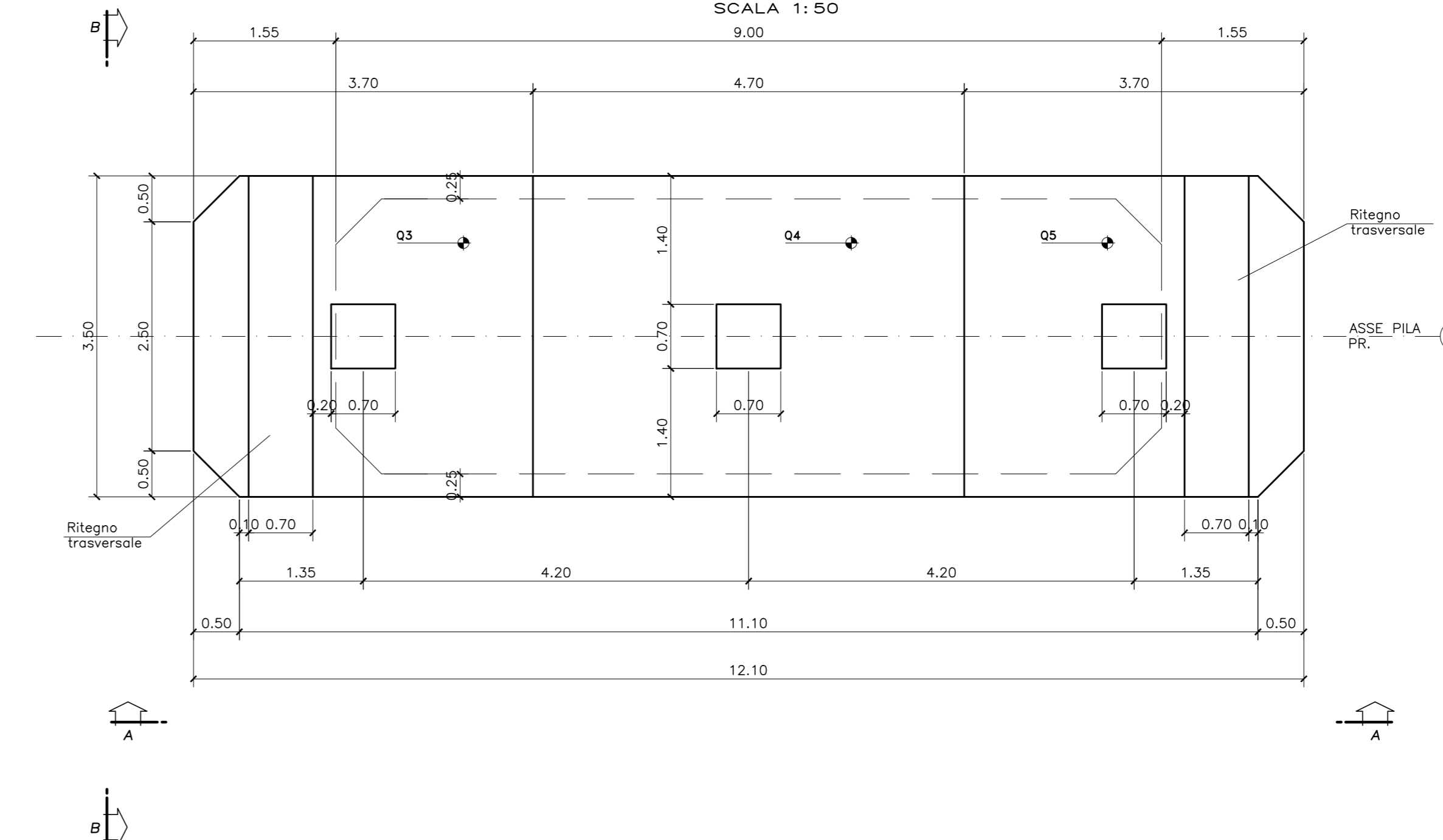
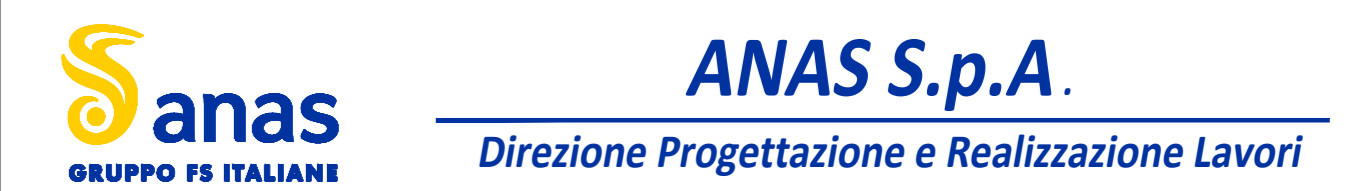


TABELLA PILE										
N°PILA	PROGRESSIVA	A	B	C	D	Q1	Q2	Q3	Q4	Q5
PILA 3	4+837.94	13.50	2.20	0.10	2.10	+835.32	+848.82	+851.02	+850.92	+850.82
PILA 4	4+897.94	6.50	2.50	0.25	2.25	+843.50	+850.00	+852.50	+852.25	+852.00

N.B.  
Per le caratteristiche dei materiali e per le incidenze si rimanda all'elaborato TO0VIO07STRCA05-1



**S.S. 389 TRONCO VILLANOVA – LANUSEI - TORTOLI**  
**LOTTO BIVIO VILLAGRANDE - SVINCOLO DI ARZANA**  
DAL Km 51+100,00 DELLA S.S. 389 VAR AL Km 177+930,00 DELLA S.S. 389

**PROGETTO DEFINITIVO** cod. CA22

PROGETTAZIONE: ANAS - DIREZIONE PROGETTAZIONE E REALIZZAZIONE LAVORI

PROGETTISTA E RESPONSABILE INTEGRATORE PRESTAZIONI SPECIALISTICHE: Ing. M. RASIMELLI COORDINATORE PER LA SICUREZZA IN FASE DI PROGETTAZIONE Ing. L. IONNE VIGILANTE RESPONS. DEL PROCEDIMENTO Ing. F. RUGGERI	IL GRUPPO DI PROGETTAZIONE: MANDATARIA <b>PINI</b> PINI SWISS ENGINEERS SA MANDANTE <b>PINI</b> PINI SWISS ENGINEERS Srl MANDANTE
---	--

**OPERE D'ARTE MAGGIORI**  
Viadotto V107  
Carpenteria pila tipo Tav. 3 di 3

CODICE PROGETTO		NOME FILE		REVISIONE	SCALA
PROGETTO	UV. PROJ. N. PROJ.	T00_V107_STR_CA05_A-1		A	1:50
D	DATA	2020			
C					
B					
A	PRIMA EMISSIONE	AGOSTO 2020	BENZONI	POLLI	RASIMELLI
REV.	DESCRIZIONE	DATA	REDATTO	VERIFICATO	APPROVATO