

**IMPALCATO TIPO 1:**

FISSO			UNIDIREZIONALE TRASVERSALE		UNIDIREZIONALE LONGITUDINALE		MULTIDIREZIONALE
Nmax	Hmax	Hmax	Nmax	HTmax	Nmax	HTmax	Nmax
SLU	DIR.1	DIR.2	SLU	SIS	SLU	SIS	
3500	1600	800	5200	3800	10000	2000	14000

**IMPALCATO TIPO 2:**

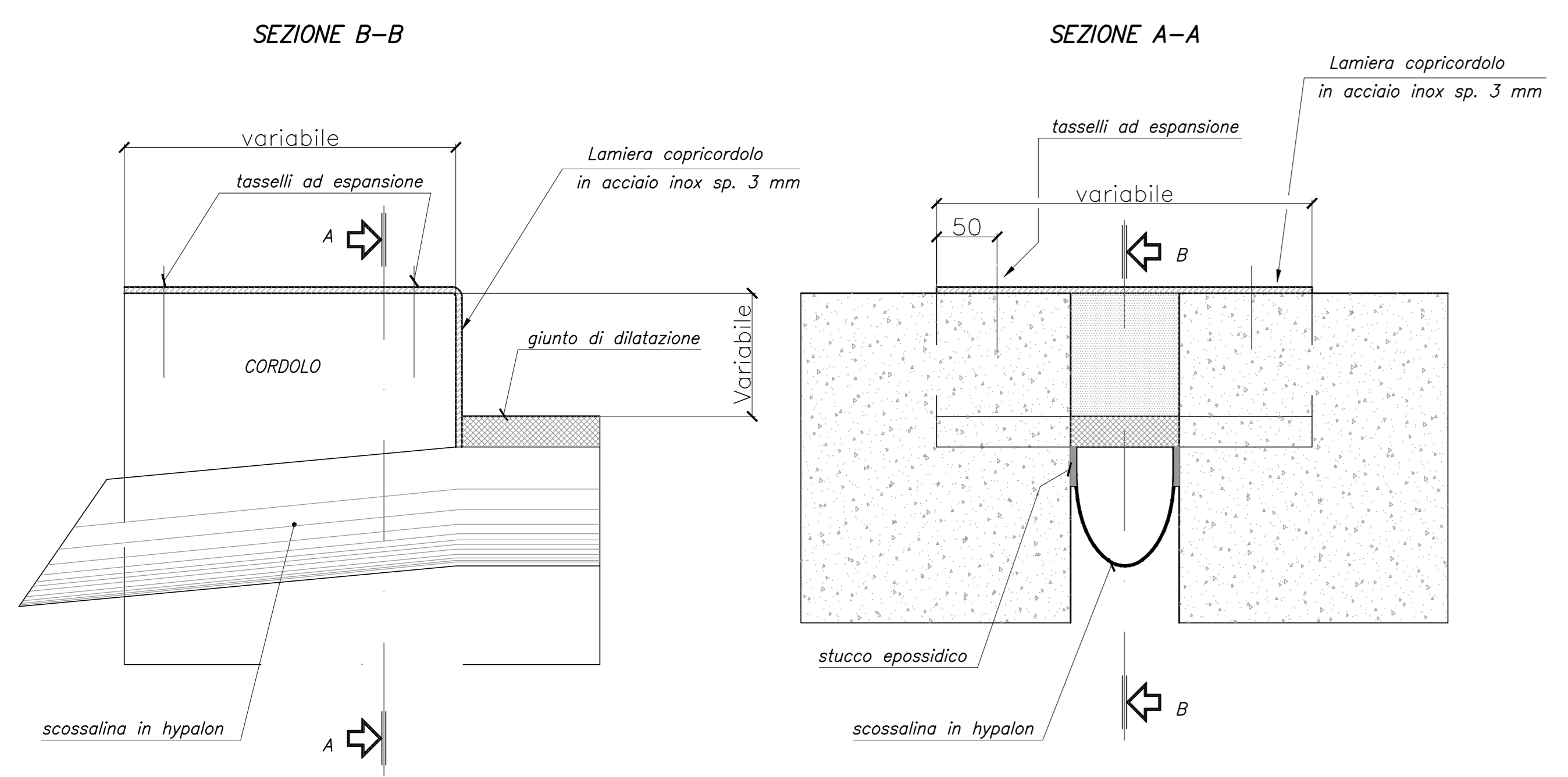
FISSO			UNIDIREZIONALE TRASVERSALE		UNIDIREZIONALE LONGITUDINALE		MULTIDIREZIONALE
Nmax	Hmax	Hmax	Nmax	HTmax	Nmax	HTmax	Nmax
SLU	DIR.1	DIR.2	SLU	SIS	SLU	SIS	
3600	1800	1200	6000	4200	10500	3000	13000

LEGENDA APPARECCHI DI APPOGGIO

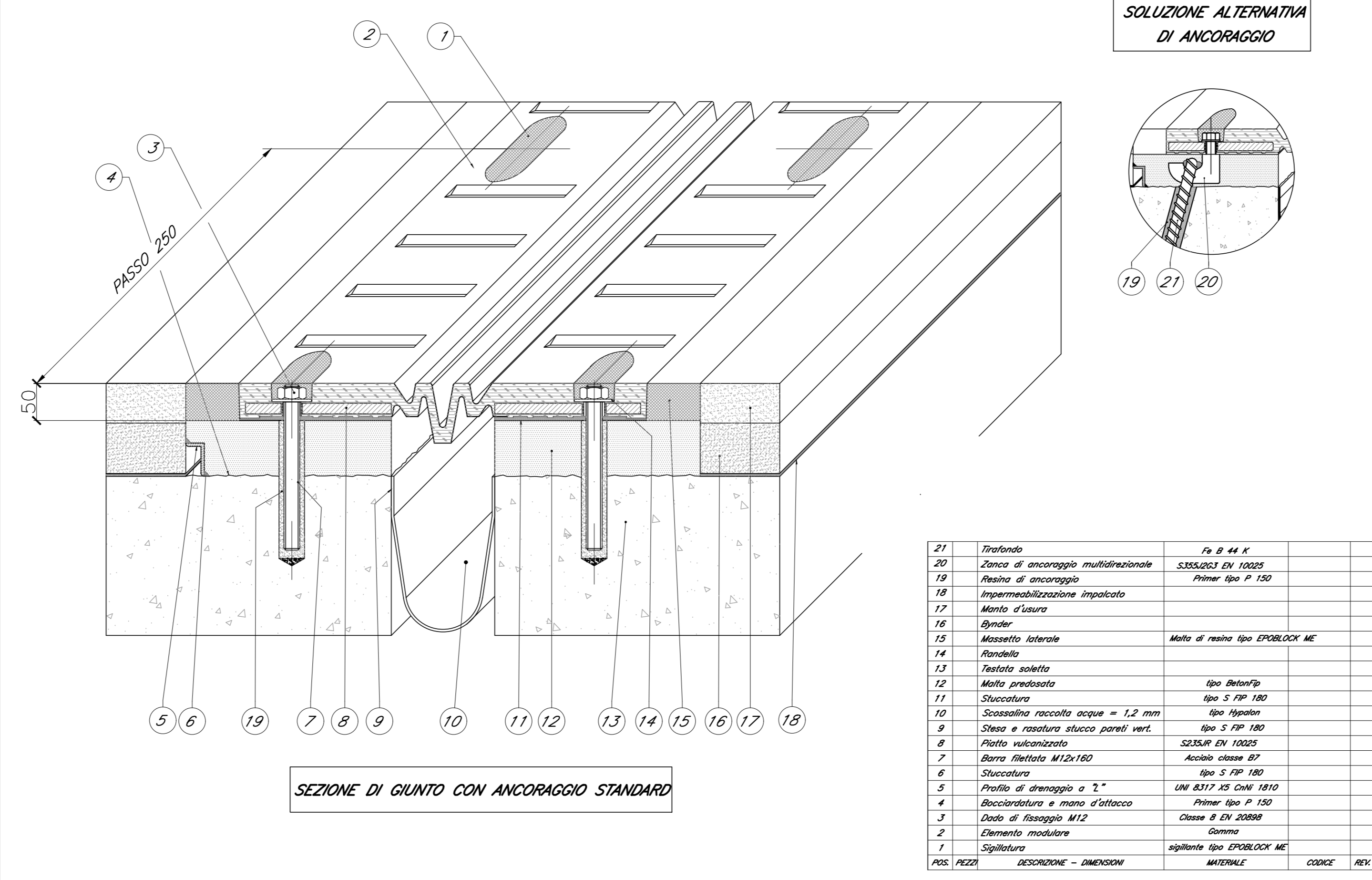


ESCURSIONE DEI GIUNTI 340mm (+/- 170mm)

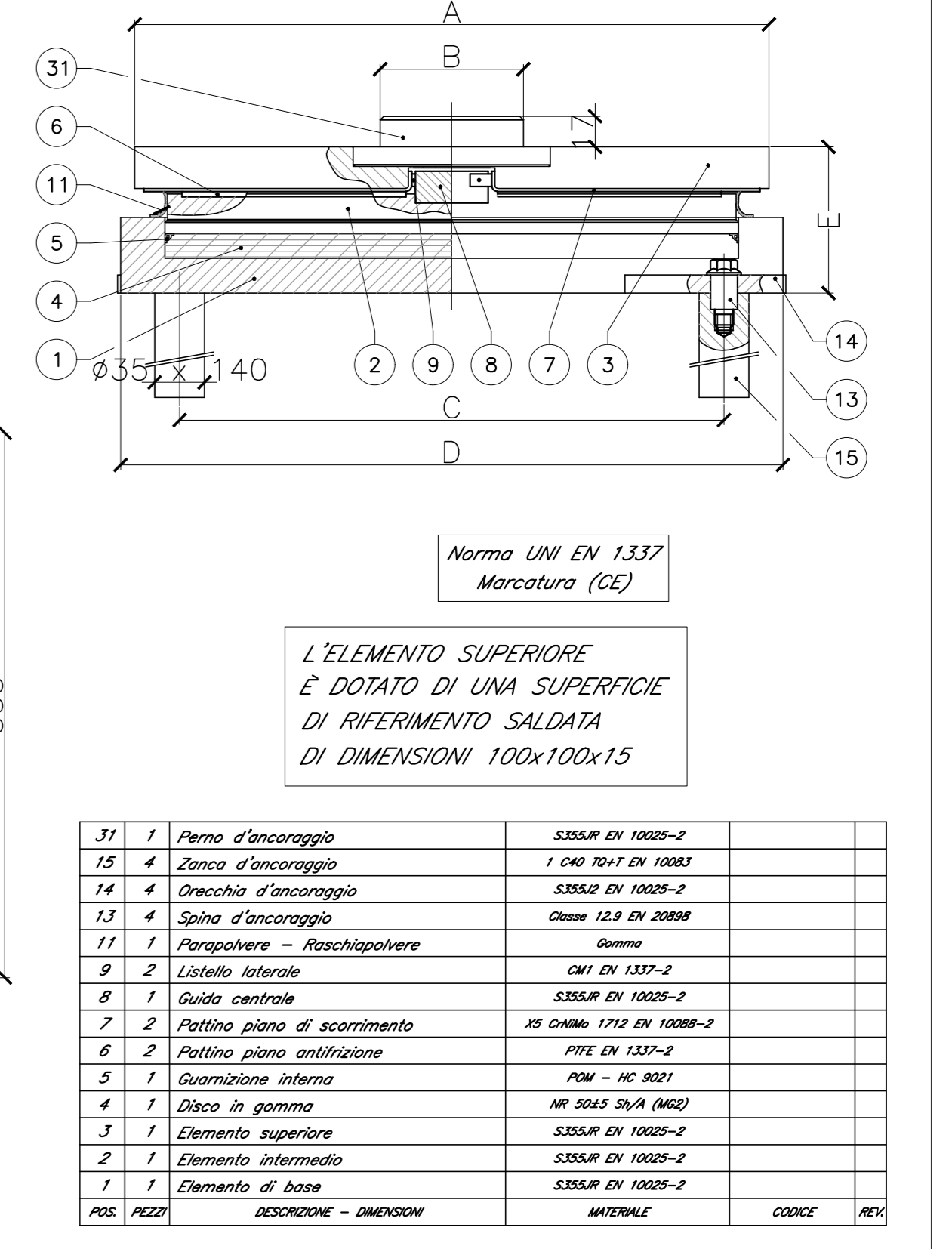
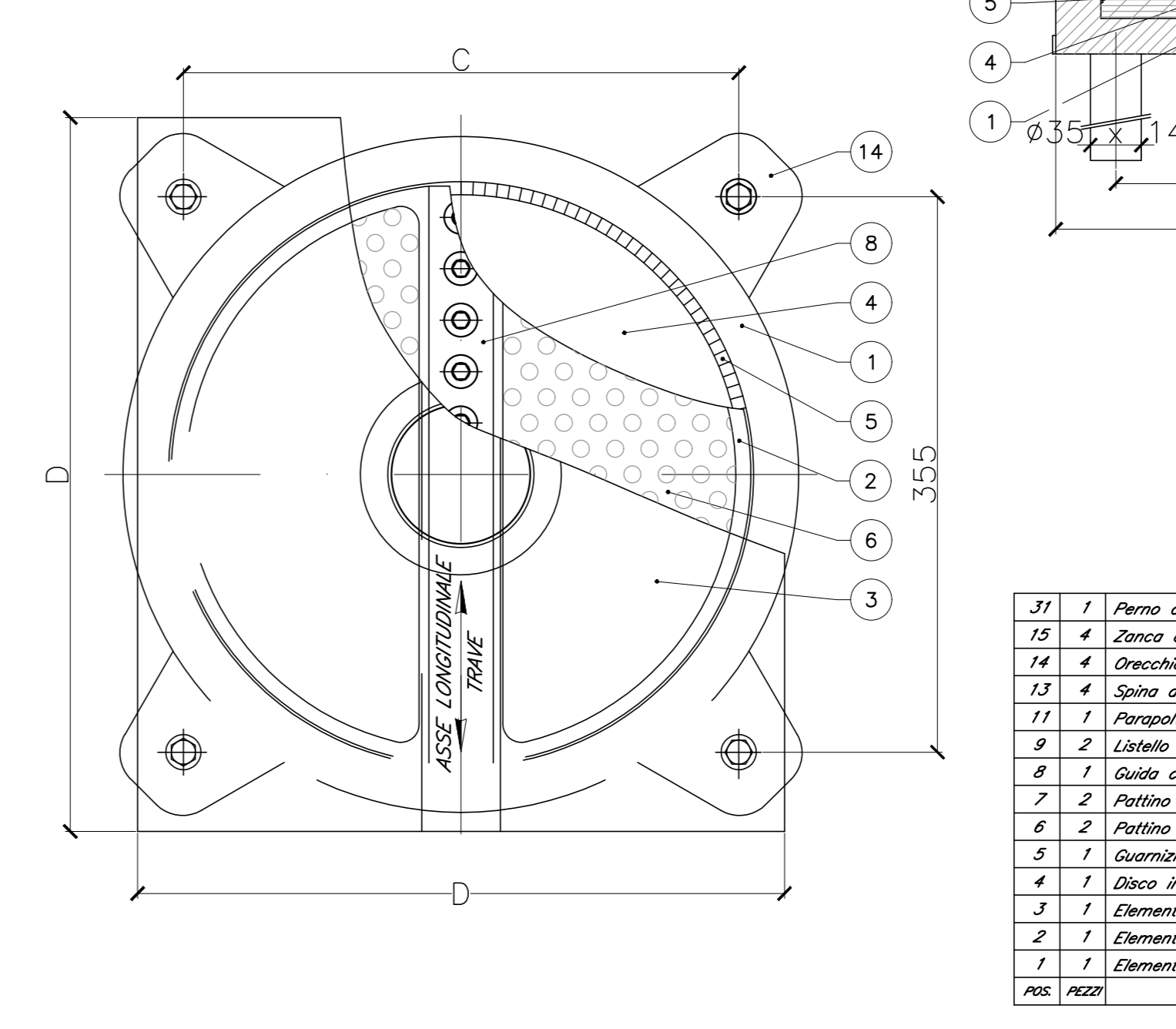
**PARTICOLARE TIPOLOGICO PER CORDOLO**



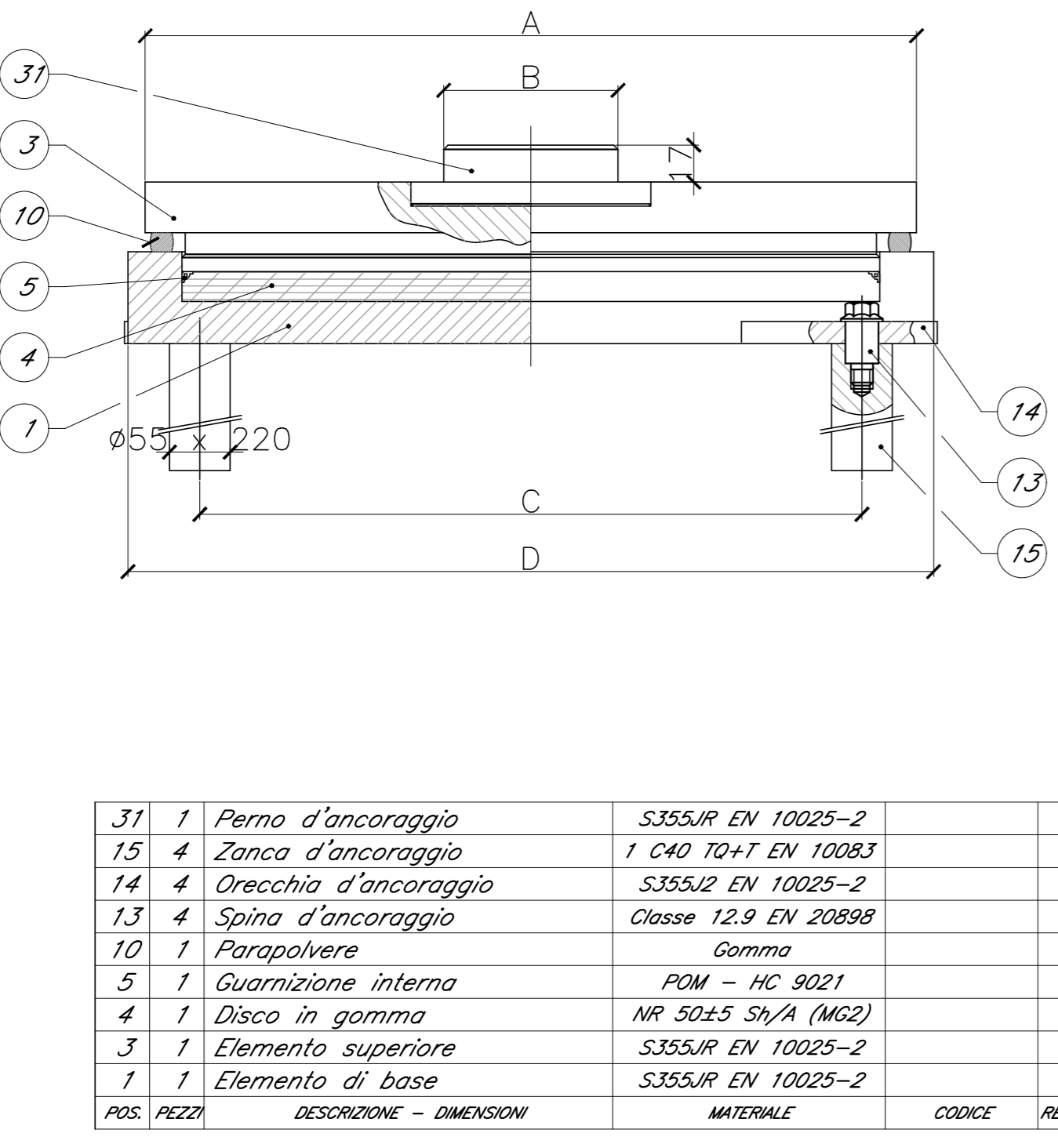
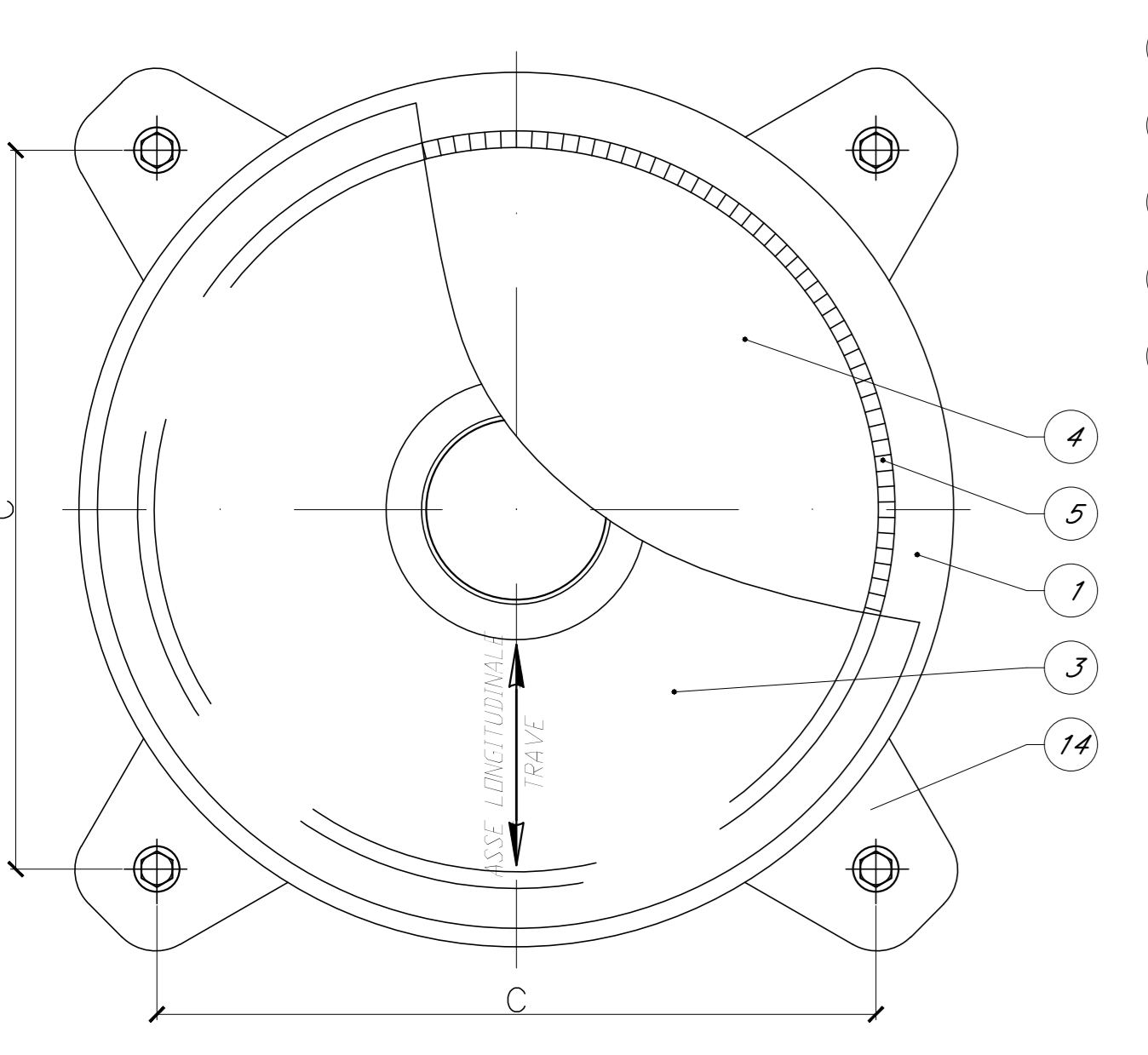
**GIUNTO DI DILATAZIONE SU PILA 2**



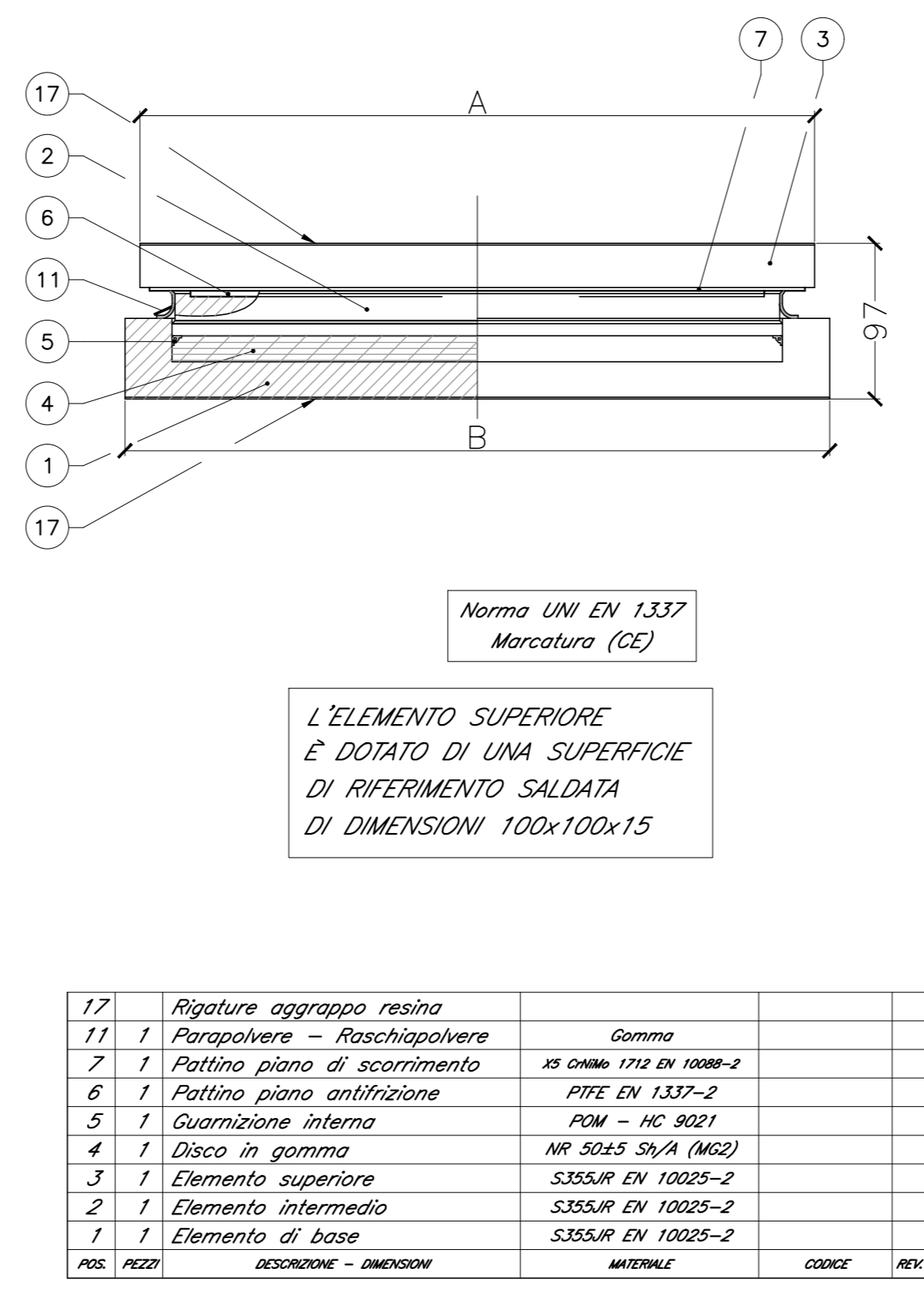
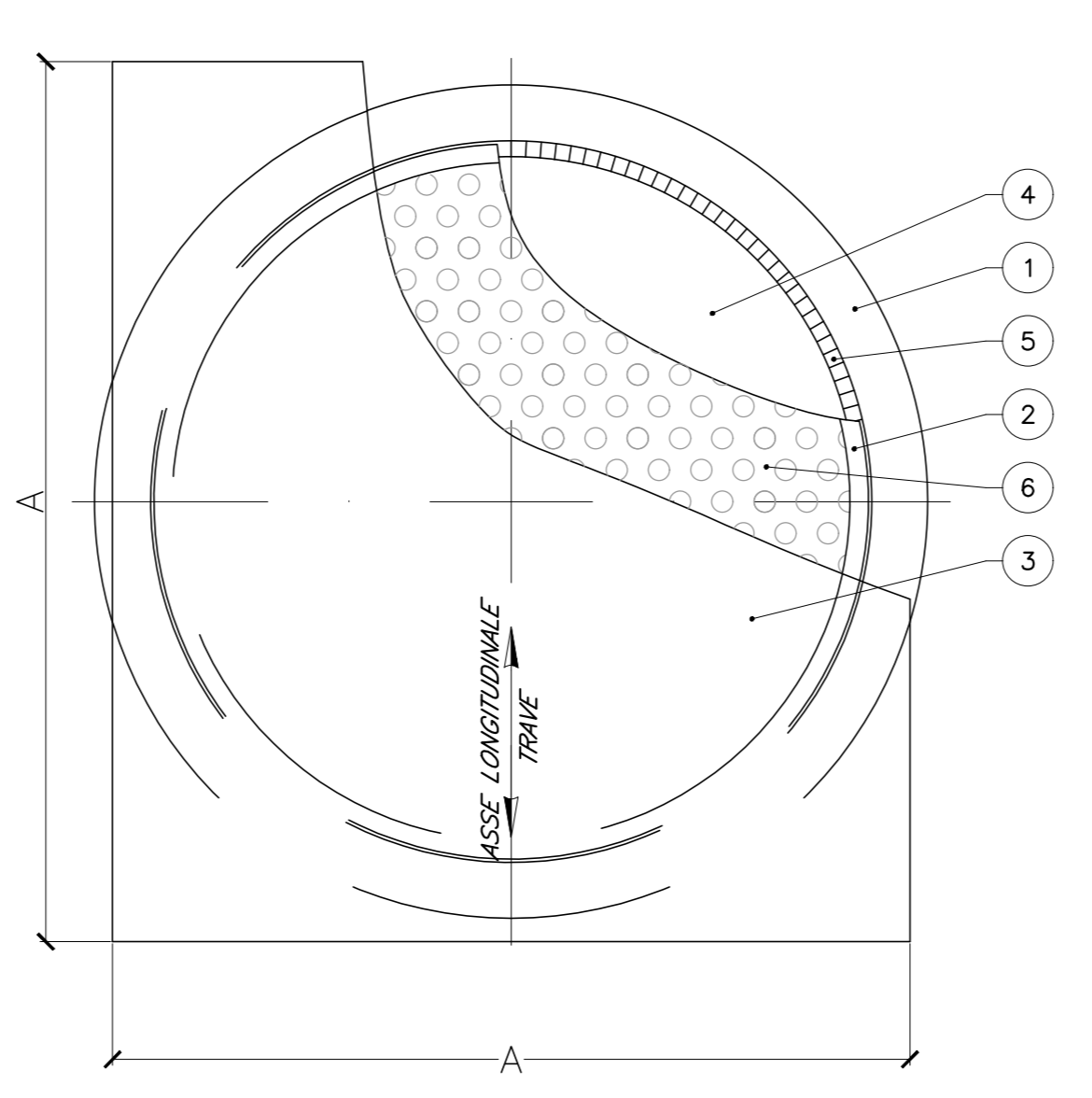
**APPOGGIO TIPO UNIDIREZIONALE LONGITUDINALE/TRASVERSALE**



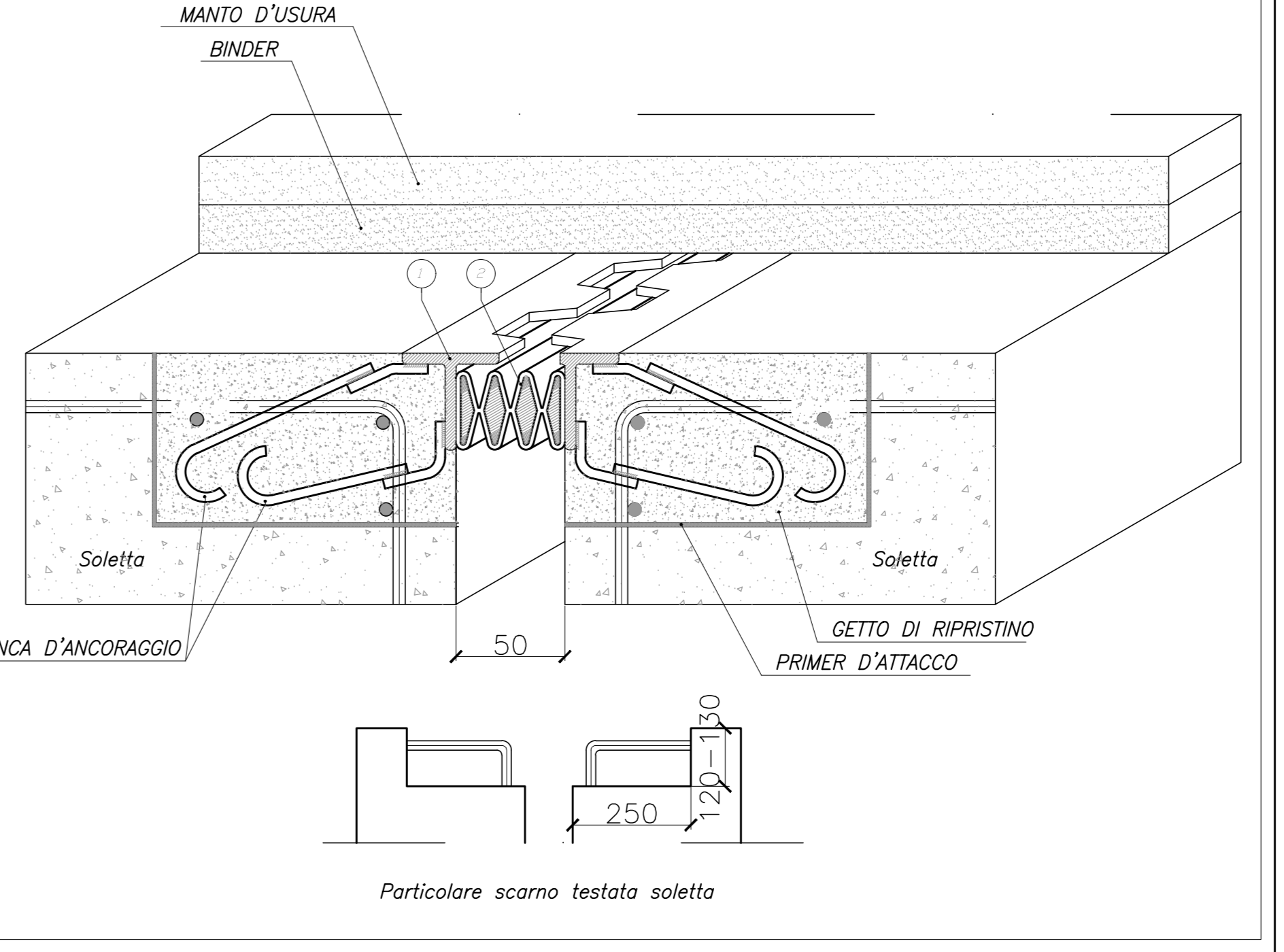
**APPOGGIO TIPO FISSO**



**APPOGGIO TIPO MULTIDIREZIONALE**



**GIUNTO TIPO SU SPALLA A/B**



**anas** GRUPPO FS ITALIANI

**ANAS S.p.A.**  
Direzione Progettazione e Realizzazione Lavori

**S.S. 389 TRONCO VILLANOVA - LANUSEI - TORTOLI**  
**LOTTO BIVIO VILLAGRANDE - SVINCOLO DI ARZANA**  
DAL Km 51+100,00 DELLA S.S. 389 VAR AL Km 177+930,00 DELLA S.S. 389

**PROGETTO DEFINITIVO** cod. CA22

PROGETTAZIONE: ANAS - DIREZIONE PROGETTAZIONE E REALIZZAZIONE LAVORI

PROGETTISTA E RESPONSABILE INTEGRATORE PRESTAZIONI  
Ing. M. RASIMELLI  
Socio Impresa Progetti e Progetti di ASB

GRUPPO DI PROGETTAZIONE:  
Ing. D. BONACCHI Ing. M. PROCCACI  
Ing. F. LOFFREMATO Ing. E. CIRIOGLIENI  
Ing. S. PELLEGRINI Ing. M. CARVINI  
Ing. A. MARZULLI Geom. M. BRUNALI  
Ing. M. MARZULLI

IL RESPONSABILE DEL S.I.A.  
Arch. E. RASIMELLI

IL GEOLOGO  
Dott. S. PIZZOLI

COORDINATORE PER LA SICUREZZA IN FASE DI PROGETTAZIONE  
Ing. L. IONNE

VISTO: IL RESP. DEL PROCEDIMENTO  
Ing. F. RUGGERO

PROTOCOLLO DATA:

**OPERE D'ARTE MAGGIORI**  
Viadotto V107  
Schema di vincolo, dispositivi di appoggio e giunti

CODICE PROGETTO	UN. PROJ.	N. PROJ.	NOME FILE	REVISIONE	SCALA
D/PCA/2/2	D	2/002	T00_V107_STR_DC01_A-2	A	1:100
CODICE EJAL: T00V107STRDC01					
D					
C					
B					
A	PRIMA EMISSIONE	AGOSTO 2020	BENZONI	POLLI	RASIMELLI
REV.	DESCRIZIONE	DATA	REDATTO	VERIFICATO	APPROVATO