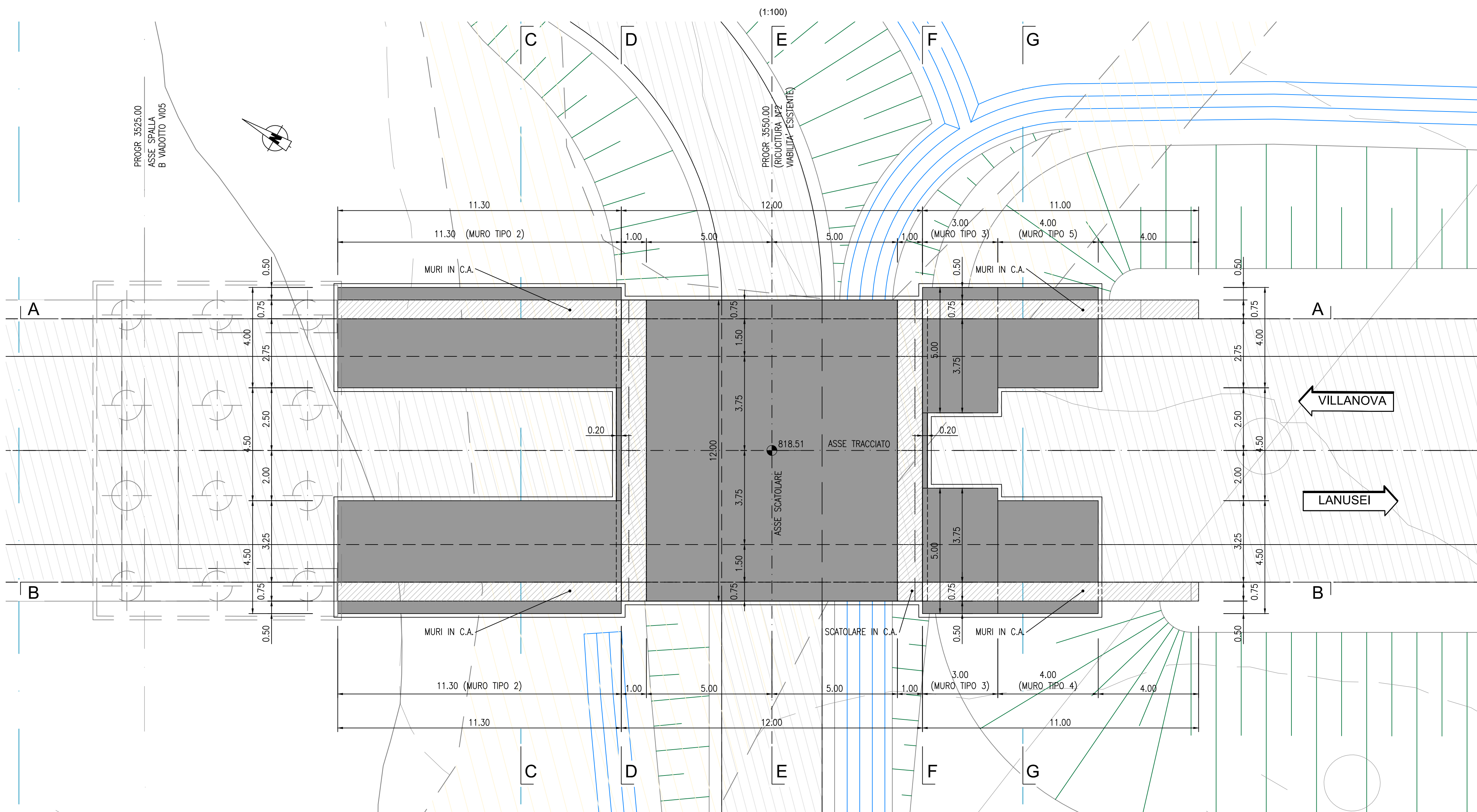
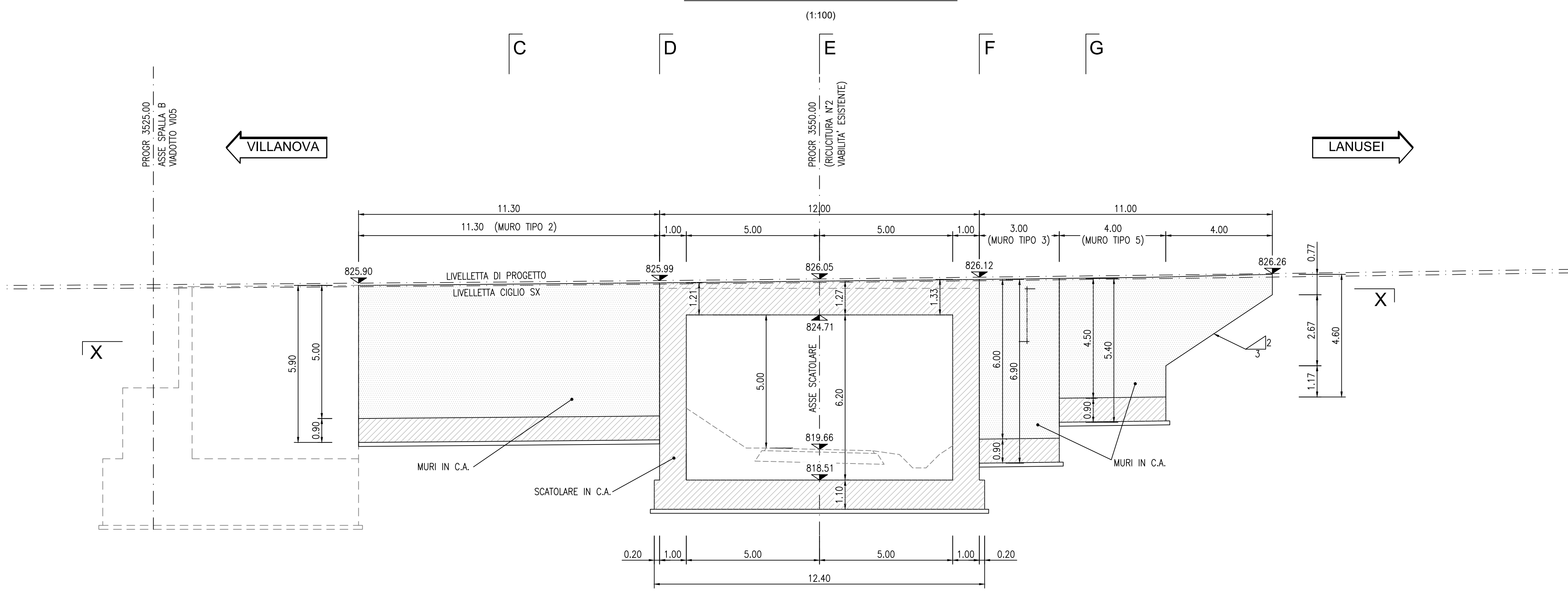


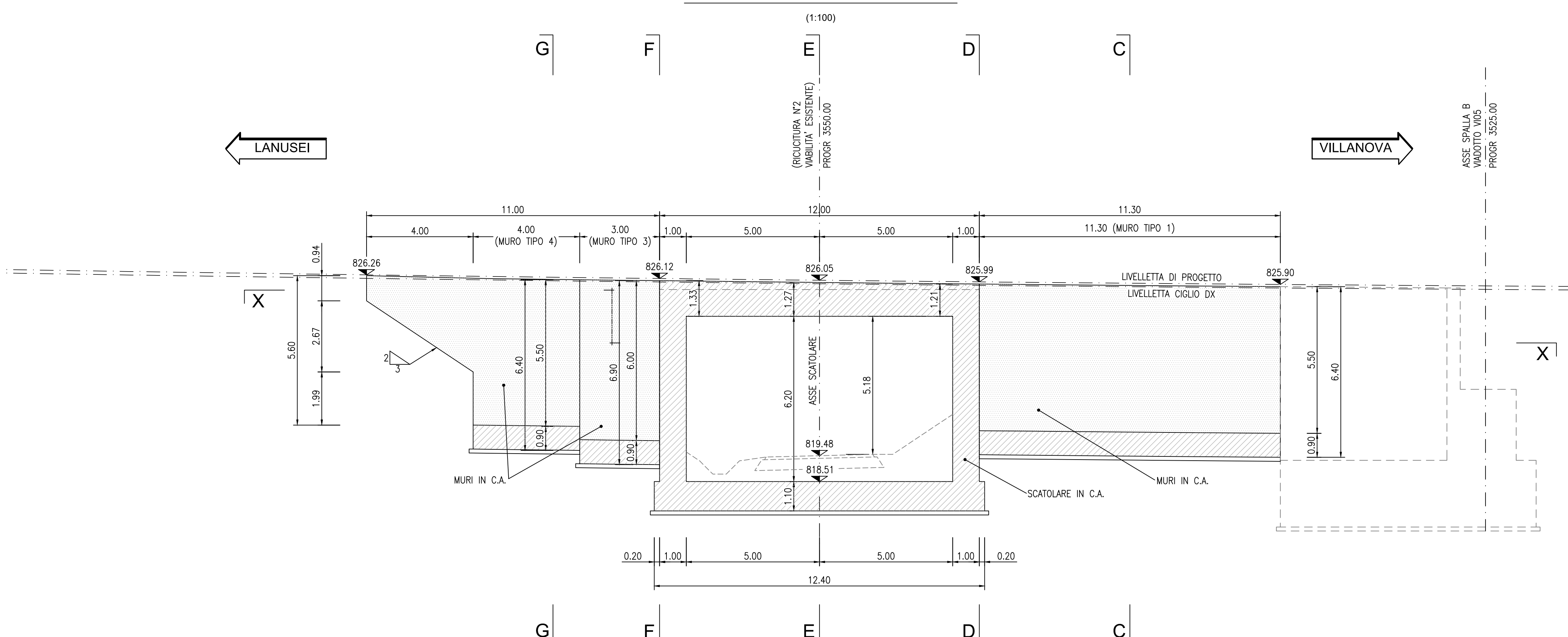
PIANTA X-X



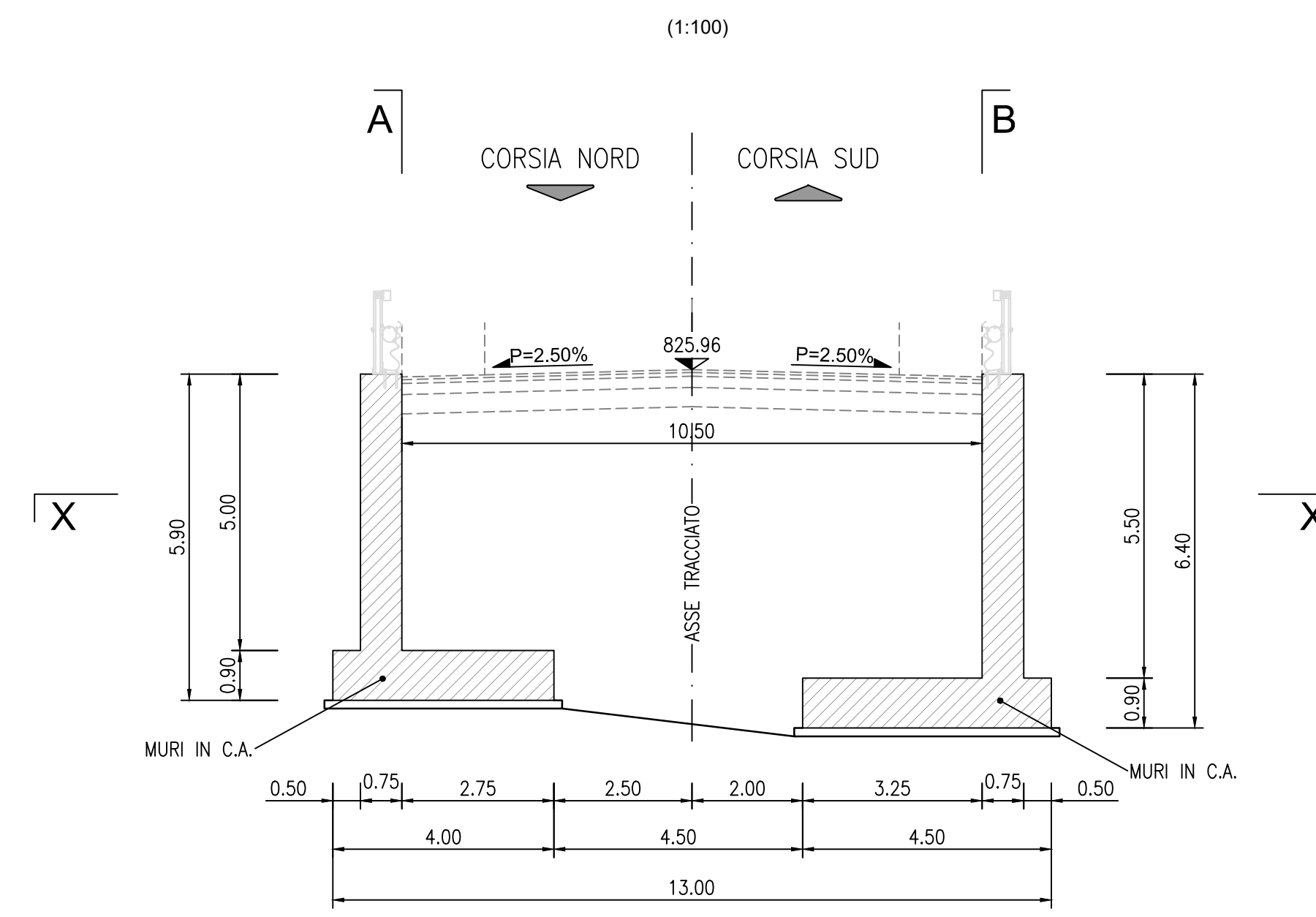
SEZIONE LONGITUDINALE A-A



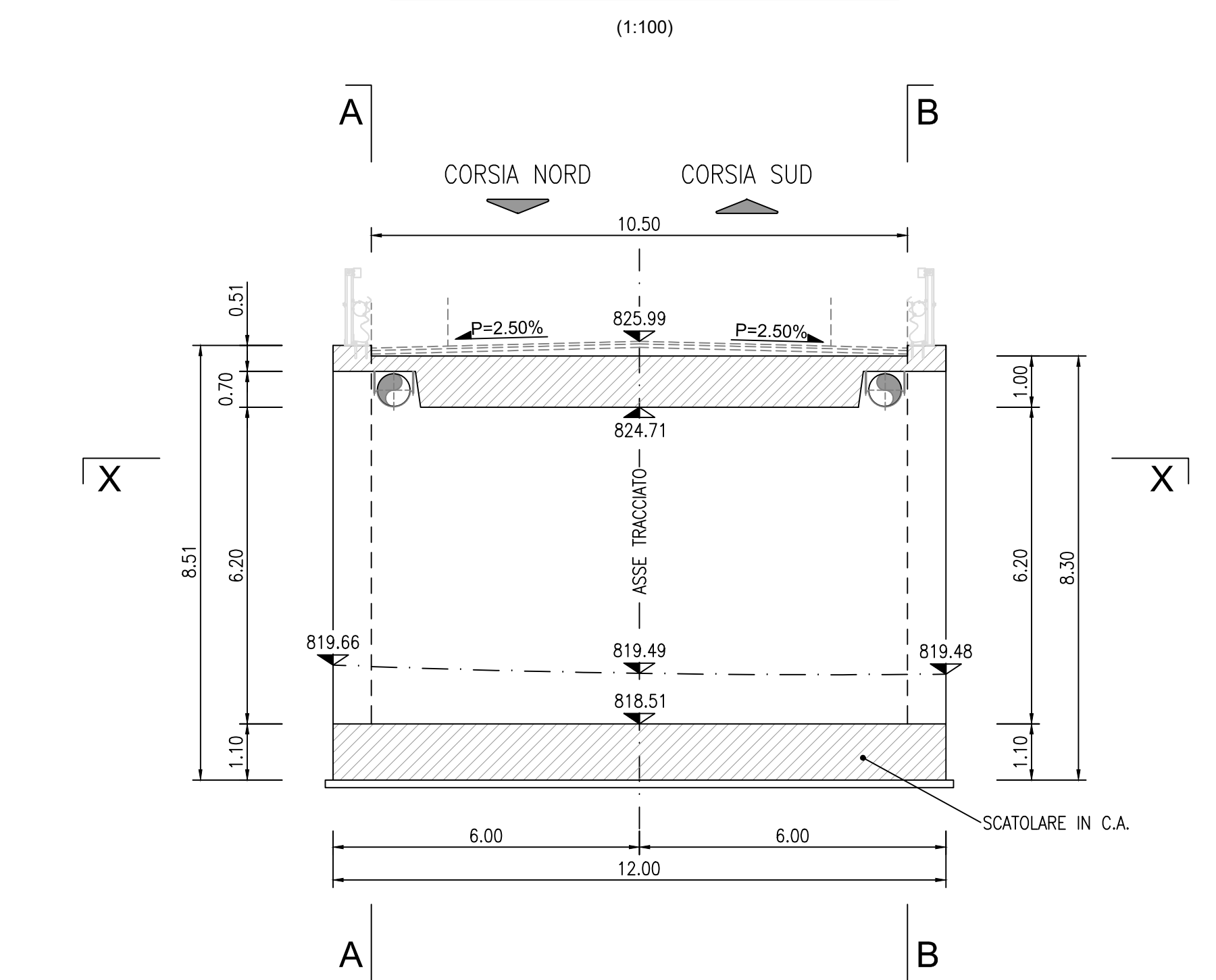
SEZIONE LONGITUDINALE B-B



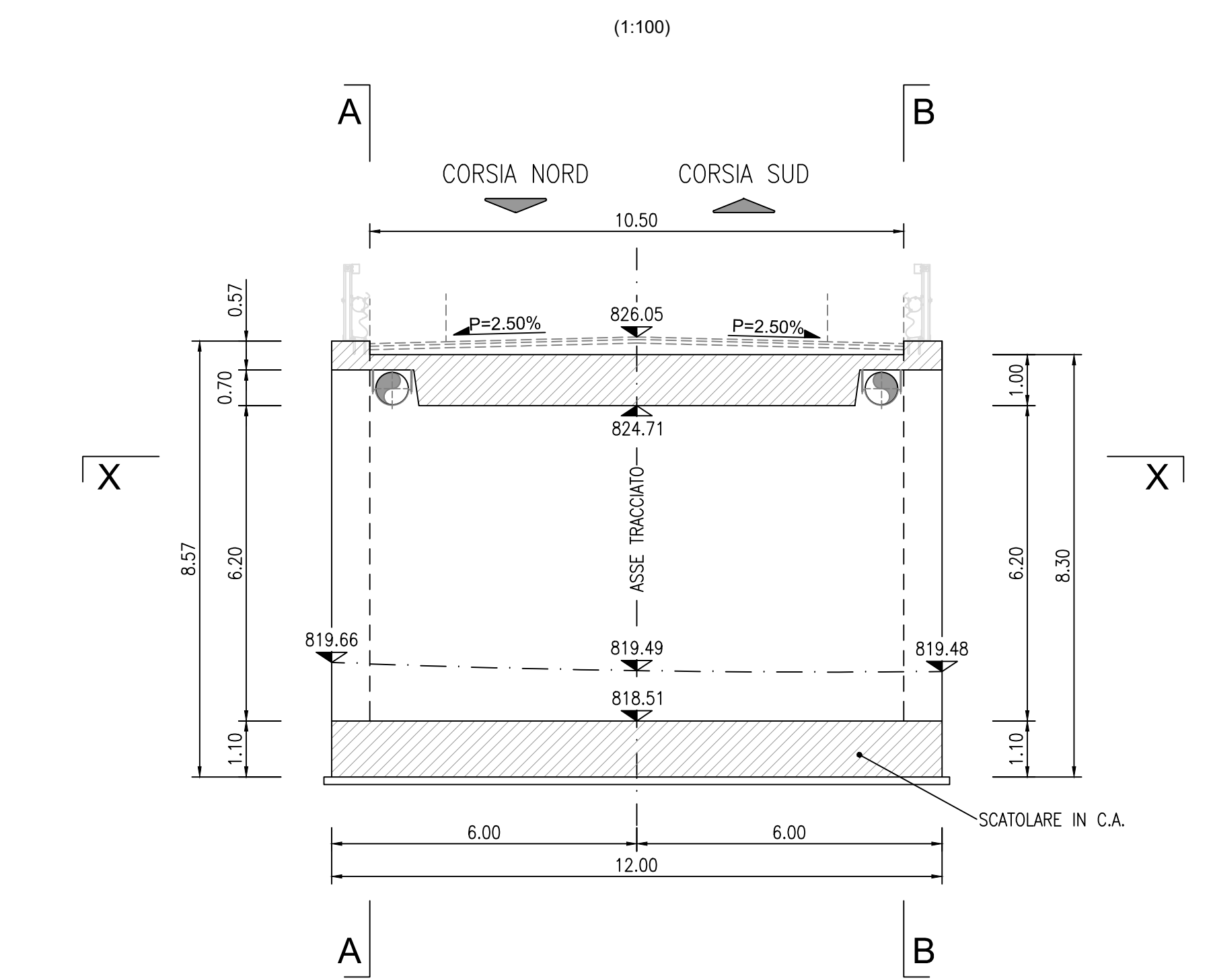
SEZIONE TRASVERSALE C-C



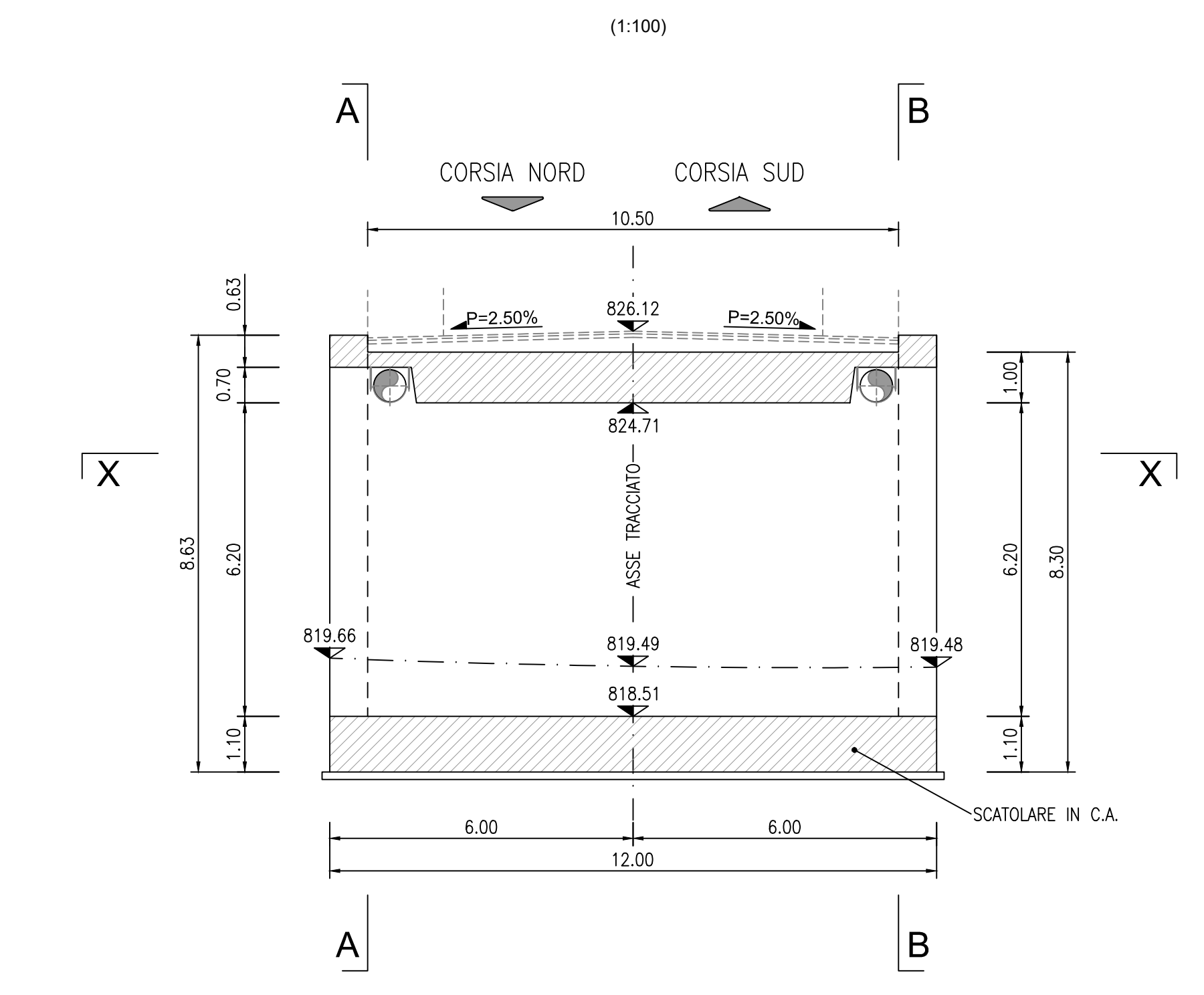
SEZIONE TRASVERSALE D-D



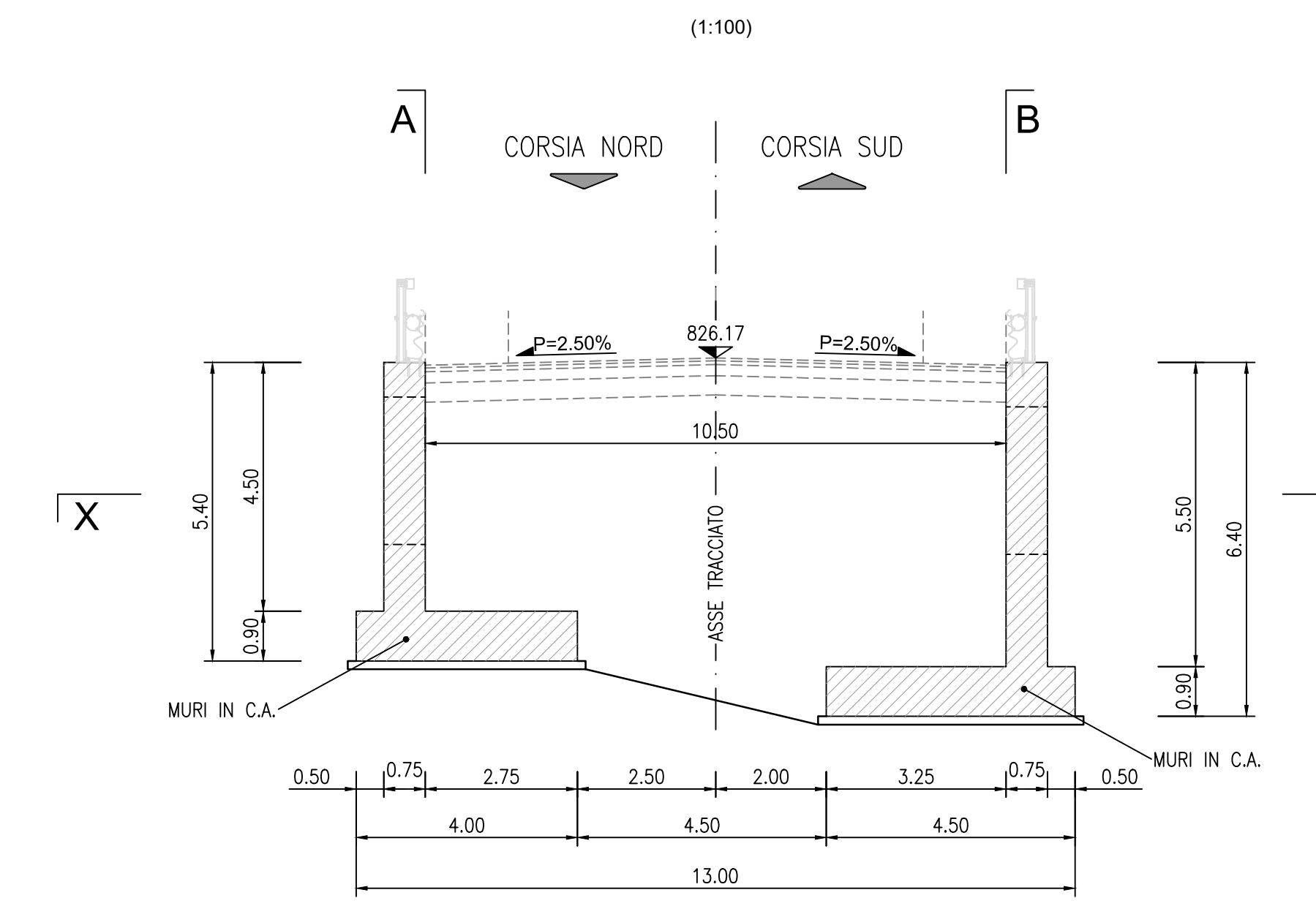
SEZIONE TRASVERSALE E-E



SEZIONE TRASVERSALE F-F



SEZIONE TRASVERSALE G-G



**anas** GRUPPO FS ITALIANE

**ANAS S.p.A.**  
Direzione Progettazione e Realizzazione Lavori

**S.S. 389 TRONCO VILLANOVA – LANUSEI – TORTOLI**  
**LOTTO BIVIO VILLAGRANDE - SVINCOLO DI ARZANA**  
DAL Km 51+100,00 DELLA S.S. 389 VAR AL Km 177+930,00 DELLA S.S. 389

PROGETTO DEFINITIVO COD. CA22

PROGETTAZIONE: ANAS - DIREZIONE PROGETTAZIONE E REALIZZAZIONE LAVORI	
PROGETTISTA E RESPONSABILE INTEGRATORE PRESTAZIONI Ing. M. RASINELLI Ordine Ingegneri Provincia di Perugia n° 4022	IL GRUPPO DI PROGETTAZIONE:  MANDATARIA <b>PINI</b> PINI SWISS ENGINEERS SA SWISS <b>PINI</b> PINI SWISS ENGINEERS Srl ITALIA MANDANTE
IL RESPONSABILE DEL S.I.A. Arch. E. RASINELLI IL GEOLOGO Dott. S. PIAZZOLI COORDINATORE PER LA SICUREZZA IN FASE DI PROGETTAZIONE Ing. L. IOVANE VISTO: IL RESPONSABILE DEL PROCEDIMENTO Ing. F. RUGGERI	PROTOCOLLO: DATA:

**OPERE D'ARTE MINORI**  
SOTTOVIA km 3+550.000  
**PLANIMETRIA E SEZIONI**

CODICE PROGETTO	NOVME FILE	T00_ST01_STR_DI01_A-1	REVISIONE	SCALA
PROGETTO	LIV. PROG. N. PROG.	DP/CA22/D/2002	CODICE ELAB.	T00S101STRDI01
D				
C				
B				
A	PRIMA EMISSIONE	AGOSTO 2020	MONDINI	POLLI RASINELLI
REV.	DESCRIZIONE	DATA	REDATTO	VERIFICATO APPROVATO