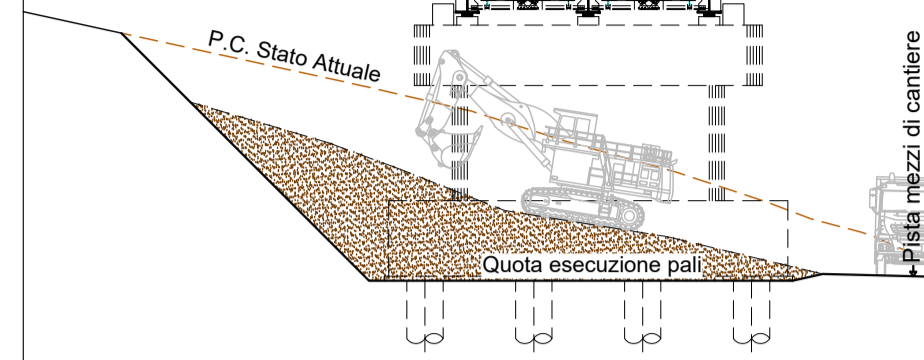


FASI REALIZZATIVE

ASSE PRINCIPALE
SEZIONE N.: 59

Prima Fase:

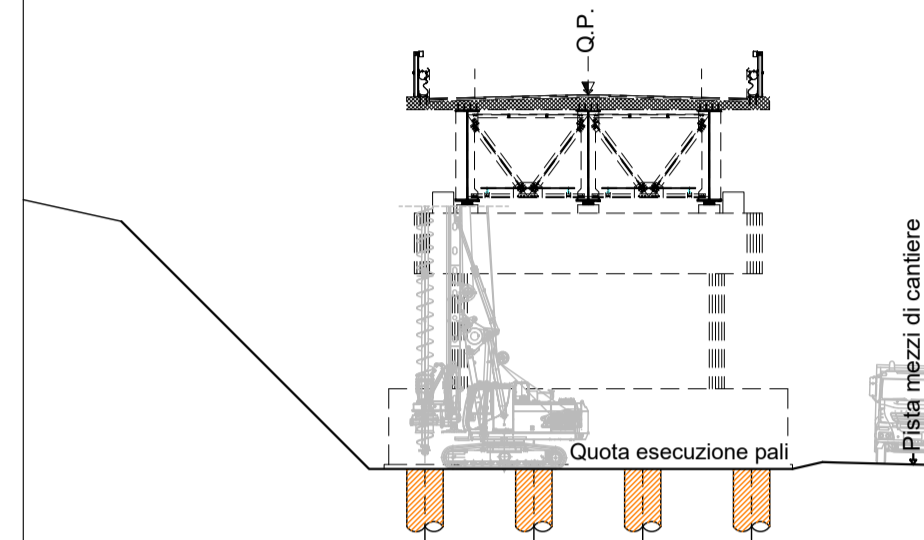
- Realizzazione pista di cantiere
- Scavo fino a quota esecuzione pali



ASSE PRINCIPALE
SEZIONE N.: 59

Seconda Fase:

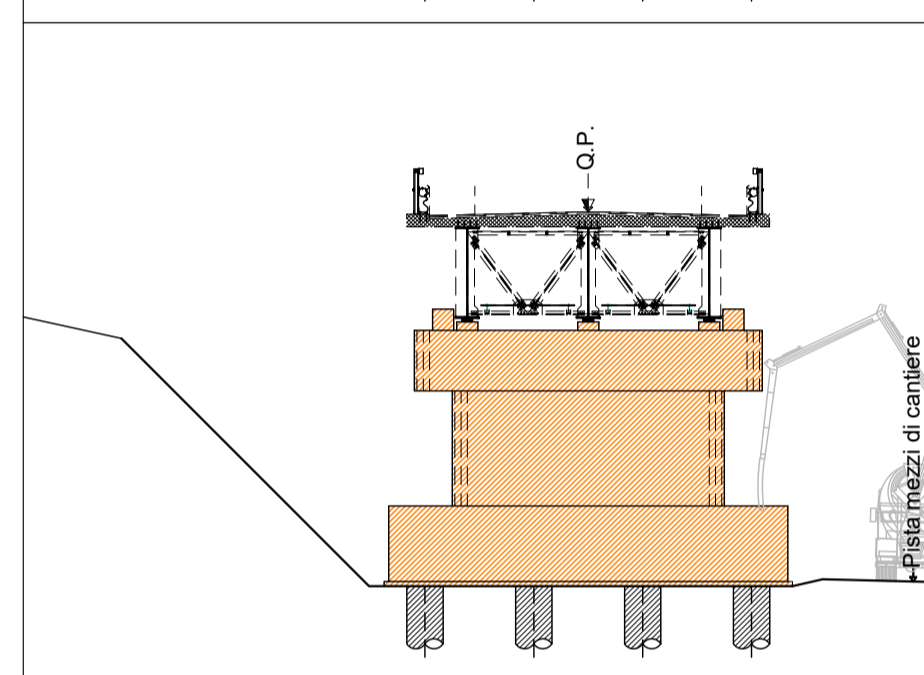
- Esecuzione pali trivellati Ø 120 cm



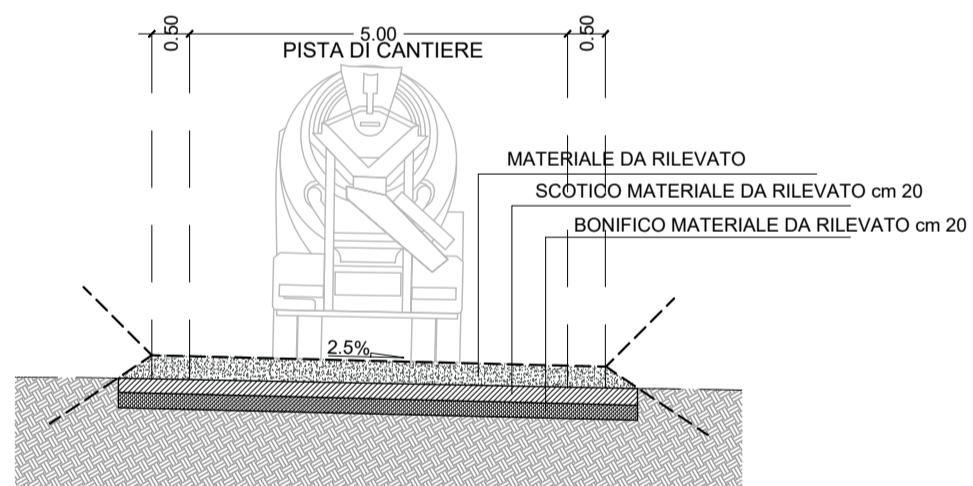
ASSE PRINCIPALE
SEZIONE N.: 59

Terza Fase:

- Esecuzione fondazione pila
- Esecuzione pila

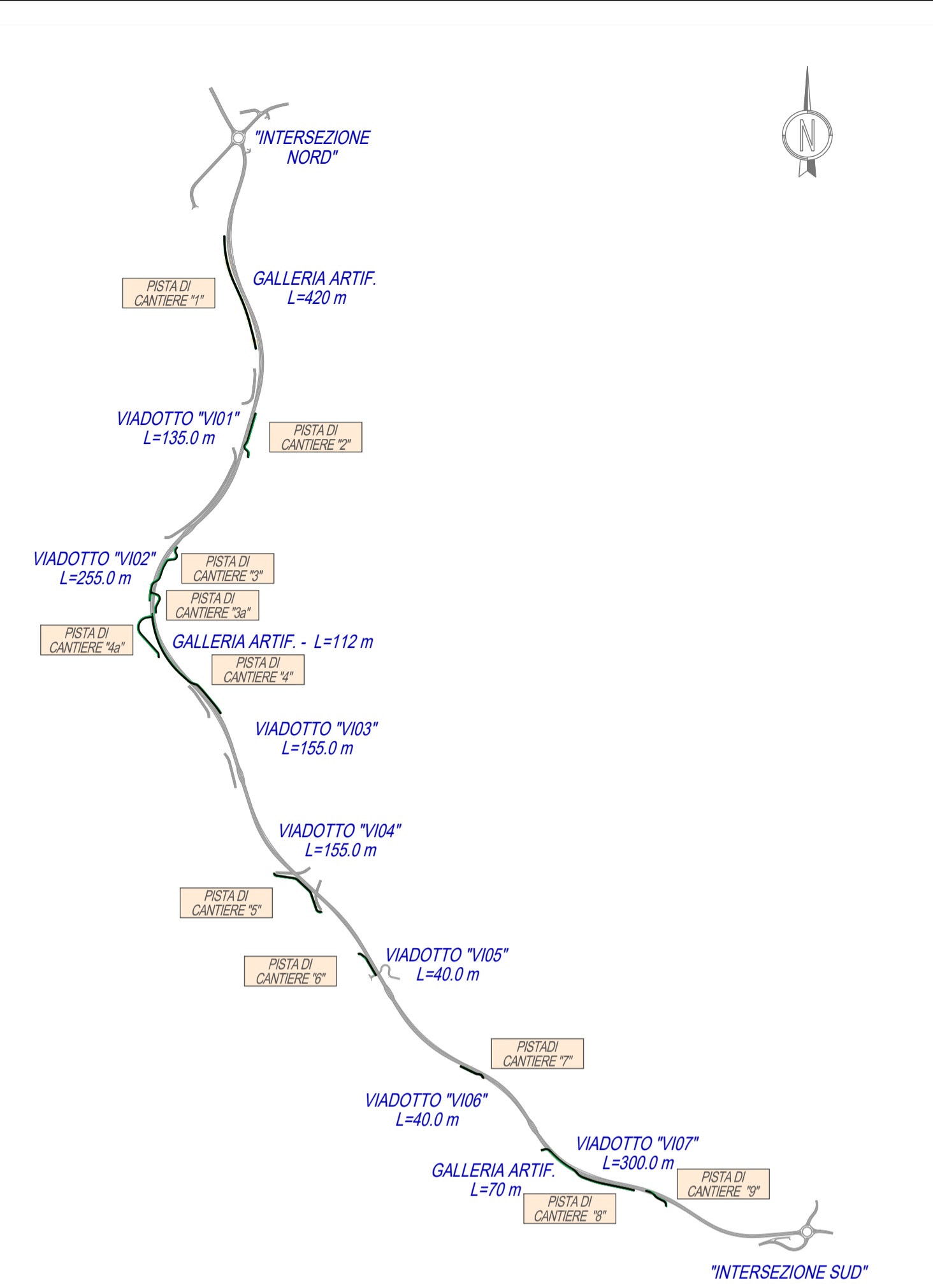
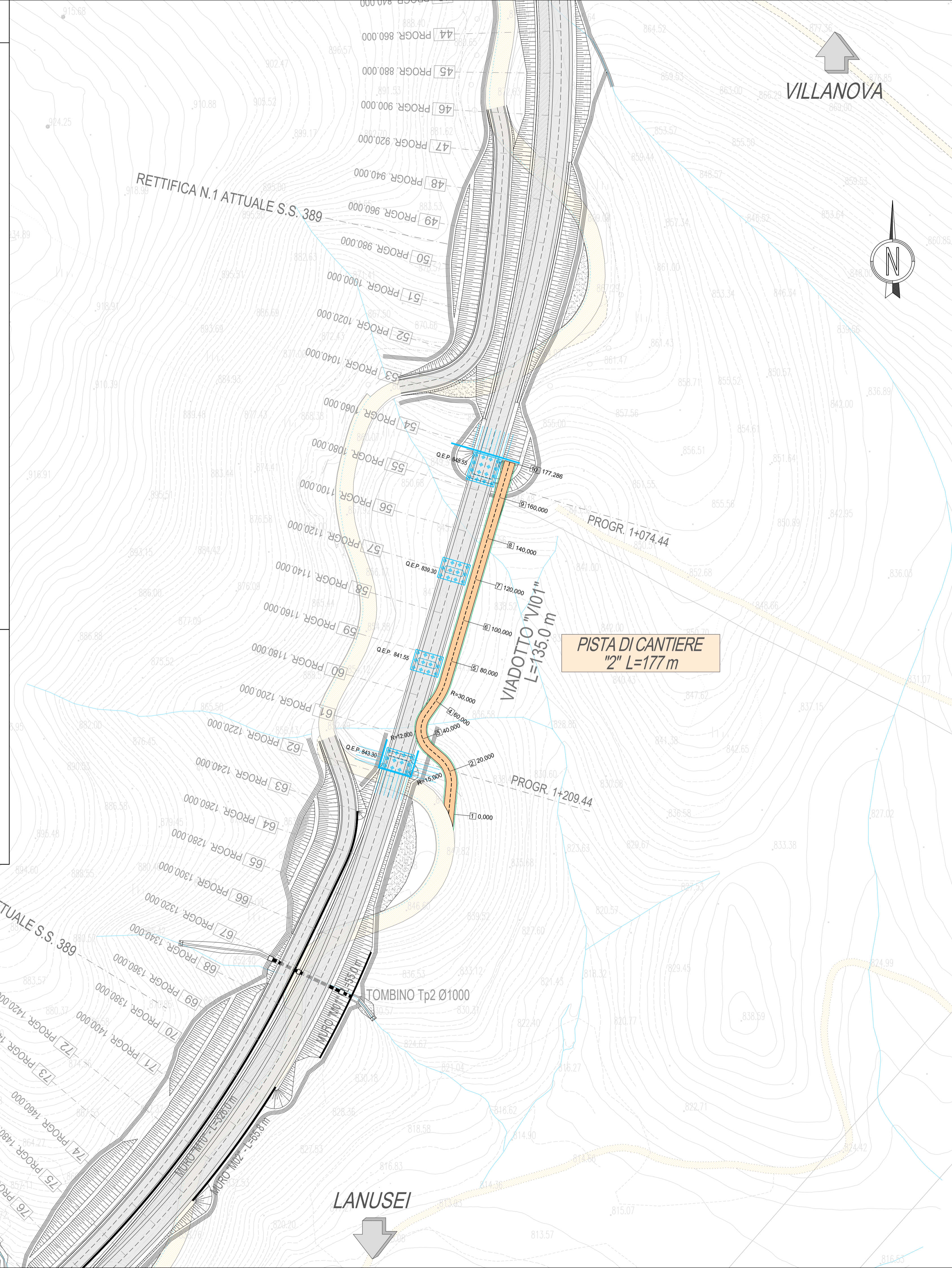


SEZIONE TIPO PISTA DI CANTIERE



LAVORAZIONE DELLA PISTA DI CANTIERE

- 1) Scotico di 20 cm seguito da bonifica del terreno di 20 cm.



QUADRO DI UNIONE

Sanas GRUPPO FS ITALIANE

ANAS S.p.A.
Direzione Progettazione e Realizzazione Lavori

S.S. 389 TRONCO VILLANOVA – LANUSEI - TORTOLÌ
LOTTO BIVIO VILLAGRANDE - SVINCOLO DI ARZANA
DAL Km 51+100,00 DELLA S.S. 389 VAR AL Km 177+930,00 DELLA S.S. 389

PROGETTO DEFINITIVO COD. CA22

PROGETTAZIONE: ANAS - DIREZIONE PROGETTAZIONE E REALIZZAZIONE LAVORI

PROGETTISTA E RESPONSABILE INTEGRATORE PRESTAZIONI SPECIALISTICHE
Ing. M. RASIMELLI
Ordine Ingegneri Provincia di Perugia n° 4532

GRUPPO DI PROGETTAZIONE
Ing. D. BONADIES Ing. M. PROCACCI
Ing. P. LOSPENNATO Ing. R. CERQUIGLINI
Ing. S. PELLEGRINI Ing. M. CARAFFINI
Ing. A. PULLI Geom. M. BINAGLIA
Ing. M. MARELLI
Ing. A. LUCIA

IL RESPONSABILE DEL S.I.A.
Arch. E. RASIMELLI

IL GEOLOGO
Dott. S. PIAZZOLI

COORDINATORE PER LA SICUREZZA IN FASE DI PROGETTAZIONE
Ing. L. IOVINE

VISTO: IL RESP. DEL PROCEDIMENTO
Ing. F. RUGGIERI

IL GRUPPO DI PROGETTAZIONE:
rpa
MANDATARIA
PINI PINI SWISS ENGINEERS SA
SWISS
MANDANTE
PINI PINI SWISS ENGINEERS SI
ITALIA
MANDANTE

DEMOLIZIONI, PISTE DI CANTIERE E FASI COSTRUTTIVE

PLANIMETRIA E PARTICOLARI SEZIONI PISTA 2

CODICE PROGETTO		NOME FILE		REVISIONE	
PROGETTO	LIV. PROG. N. PROG.	T00_CA02_CAN_PP01_A			
D	2002	CODICE ELAB. T00CA02CANPP01		A	1:1.000
D					
C					
B					
A	PRIMA EMISSIONE	SETTEMBRE 2020	PONZO	LOSPENNATO	RASIMELLI
REV.	DESCRIZIONE	DATA	REDATTO	VERIFICATO	APPROVATO