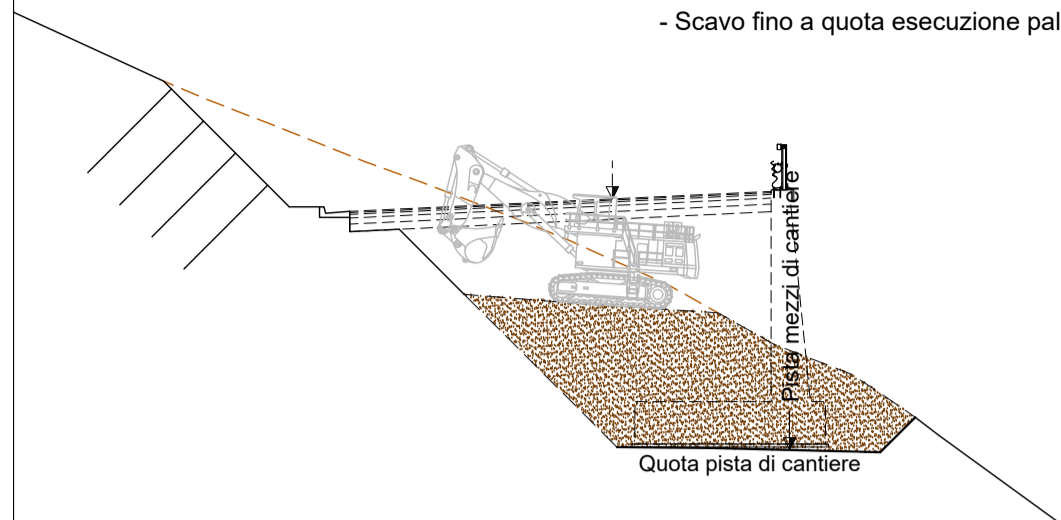


FASI REALIZZATIVE

ASSE PRINCIPALE SEZIONE N.: 108

Prima Fase:

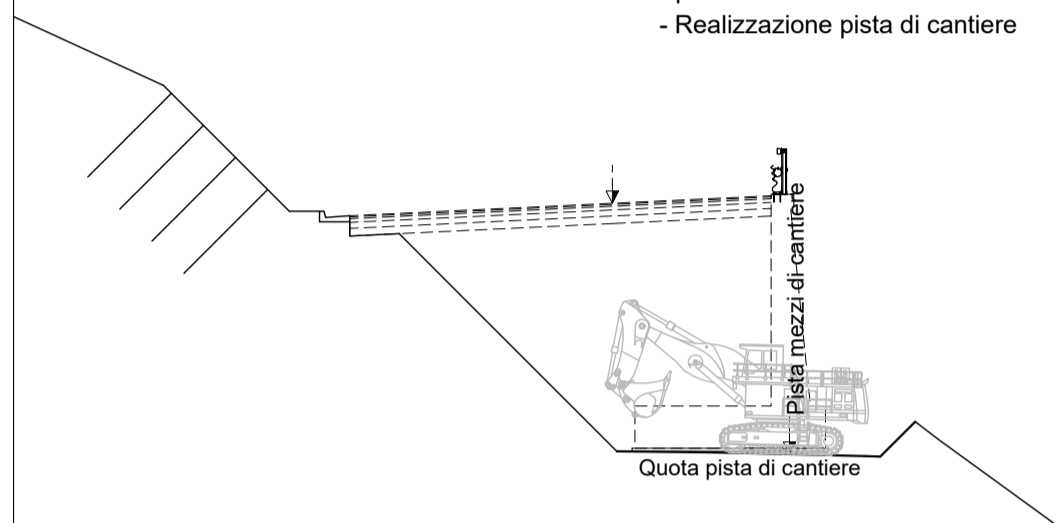
- Scavo a monte e realizzazione parete chiodata
- Scavo fino a quota esecuzione pali



ASSE PRINCIPALE SEZIONE N.: 108

Seconda Fase:

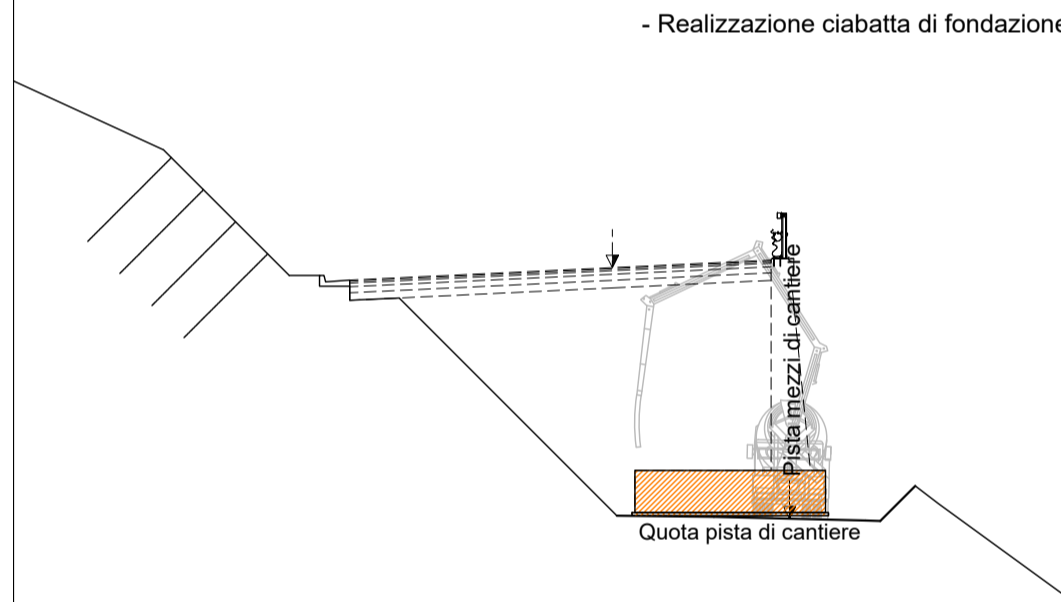
- Scavo del versante fino a quota pista di cantiere.
- Realizzazione pista di cantiere



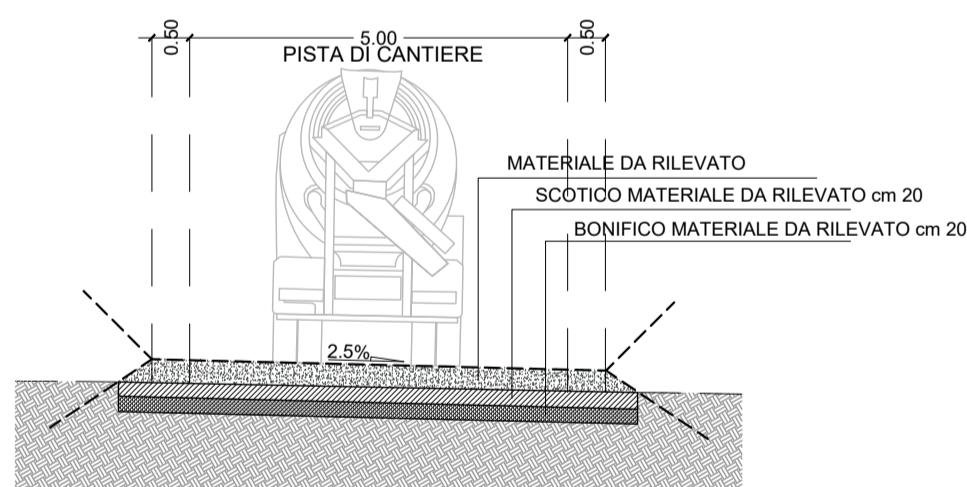
ASSE PRINCIPALE SEZIONE N.: 108

Terza Fase:

- Realizzazione ciabatta di fondazione

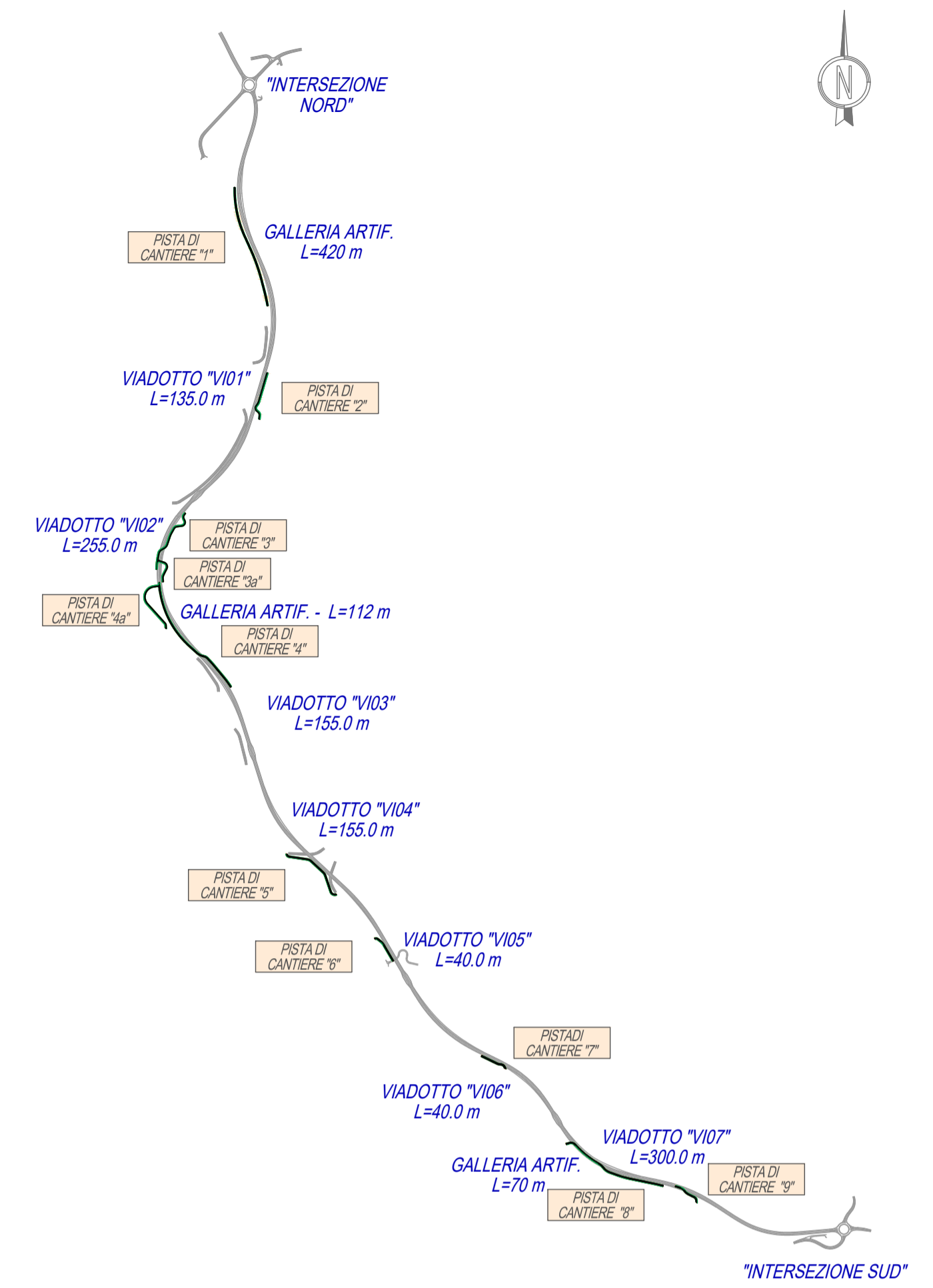
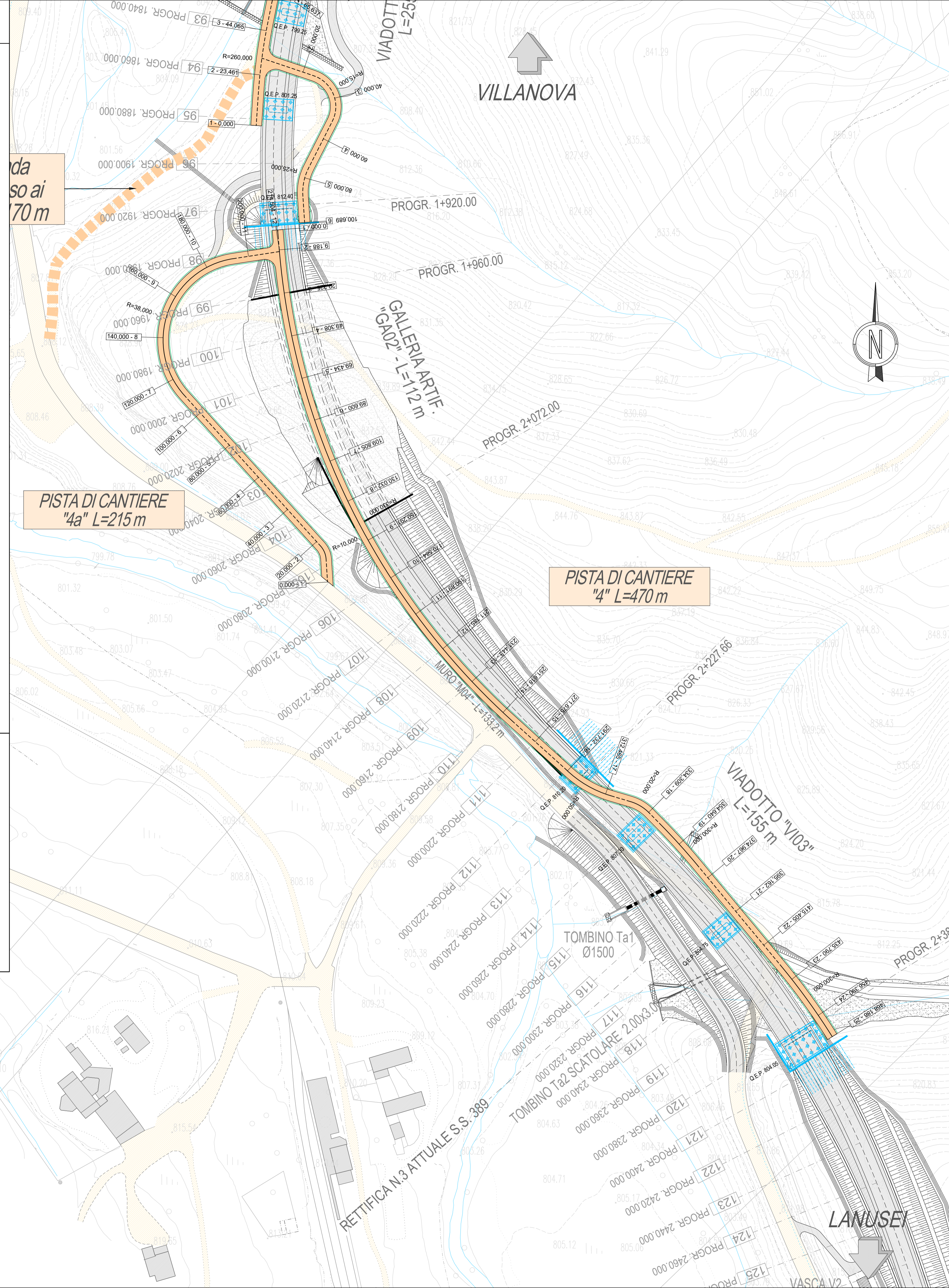


SEZIONE TIPO PISTA DI CANTIERE



LAVORAZIONE DELLA PISTA DI CANTIERE

- 1) Scotico di 20 cm seguito da bonifica del terreno di 20 cm.



QUADRO DI UNIONE

Sanas GRUPPO FS ITALIANE

ANAS S.p.A.
Direzione Progettazione e Realizzazione Lavori

S.S. 389 TRONCO VILLANOVA – LANUSEI - TORTOLÌ LOTTO BIVIO VILLAGRANDE - SVINCOLO DI ARZANA DAL Km 51+100,00 DELLA S.S. 389 VAR AL Km 177+930,00 DELLA S.S. 389

PROGETTO DEFINITIVO		COD. CA22
PROGETTAZIONE: ANAS - DIREZIONE PROGETTAZIONE E REALIZZAZIONE LAVORI		
PROGETTISTA E RESPONSABILE INTEGRATORE PRESTAZIONI SPECIALISTICHE Ing. M. RASIMELLI Ordine Ingegneri Provincia di Perugia n° 4532		
GRUPPO DI PROGETTAZIONE Ing. D. BONADIES Ing. M. PROCACCI Ing. P. LOSPENNATO Ing. R. CERQUIGLINI Ing. S. PELLEGRINI Ing. M. CARAFFINI Ing. A. PULLI Geom. M. BINAGLIA Ing. M. MARELLI Ing. A. LUCIA		
IL RESPONSABILE DEL S.I.A. Arch. E. RASIMELLI		
IL GEOLOGO Dott. S. PIAZZOLI		
COORDINATORE PER LA SICUREZZA IN FASE DI PROGETTAZIONE Ing. L. IOVINE		
VISTO: IL RESP. DEL PROCEDIMENTO Ing. F. RUGGIERI		
PROTOCOLLO	DATA:	

DEMOLIZIONI, PISTE DI CANTIERE E FASI COSTRUTTIVE				
PLANIMETRIA E PARTICOLARI SEZIONI PISTA 4 e 4a				
CODICE PROGETTO	NOME FILE	REVISIONE		
PROGETTO	T00_CA04_CAN_PP01_A			
PROG. N. PROG.				
DPCA22				
ELAB.	T00CA04CANPP01			
D				
C				
B				
A	PRIMA EMISSIONE	SETTEMBRE 2020	PONZO	LOSPENNATO RASIMELLI
REV.	DESCRIZIONE	DATA	REDATTO	VERIFICATO APPROVATO