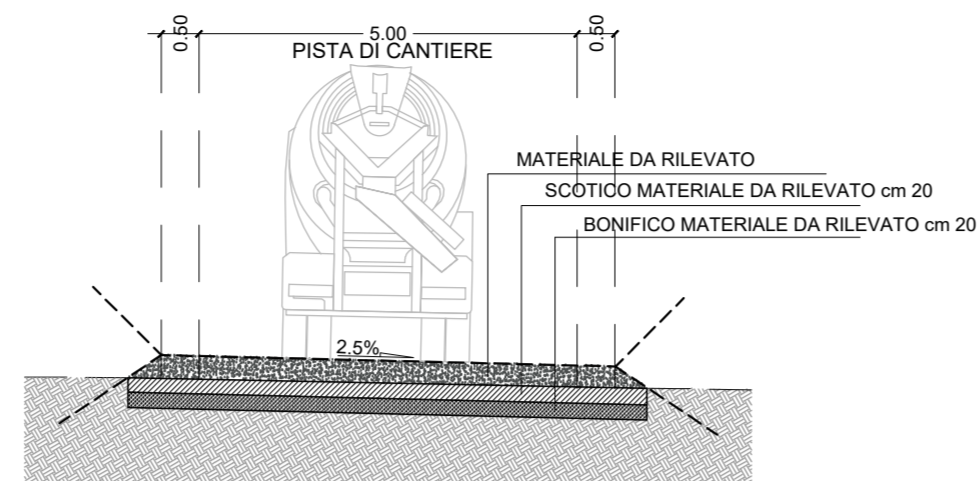
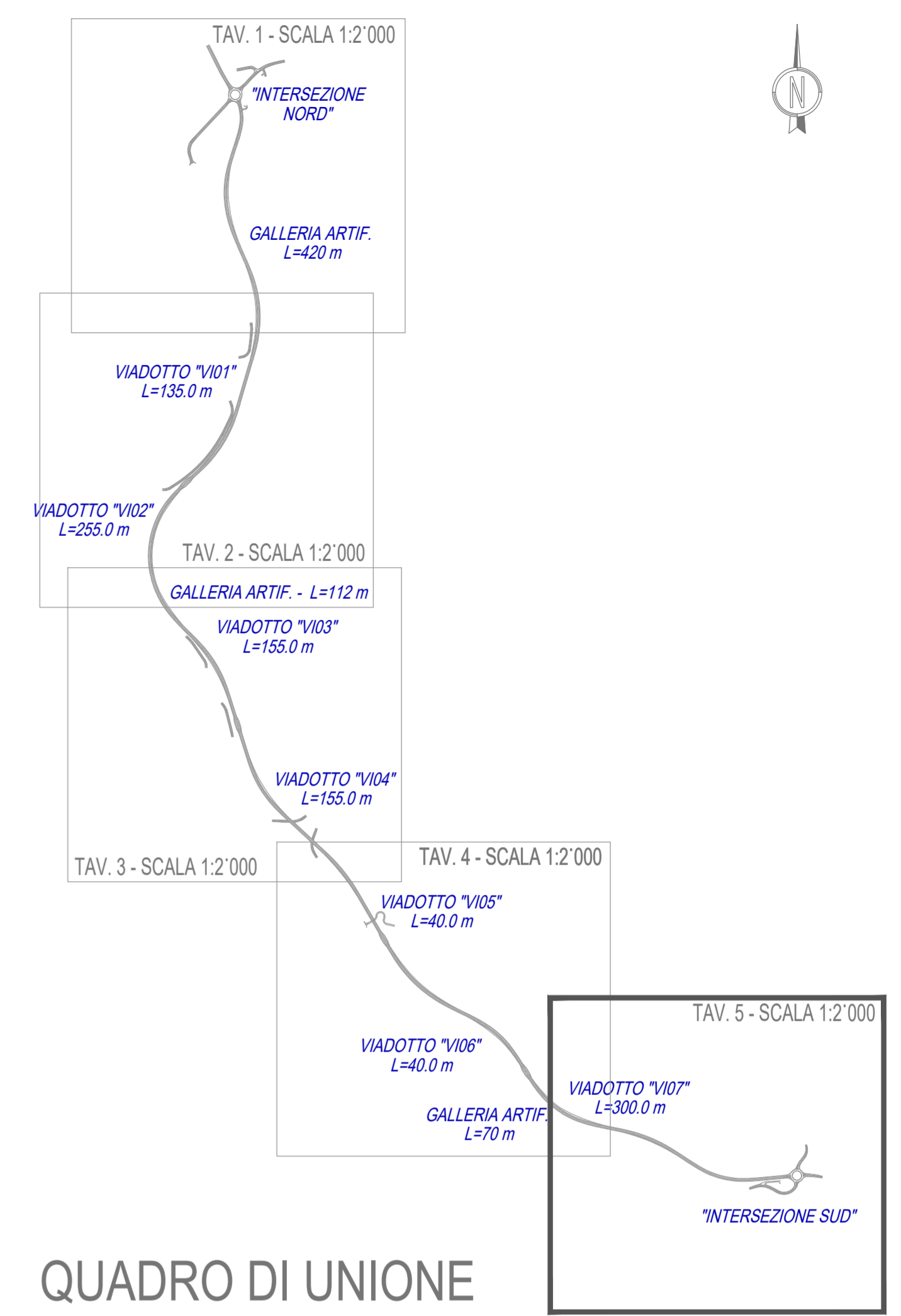
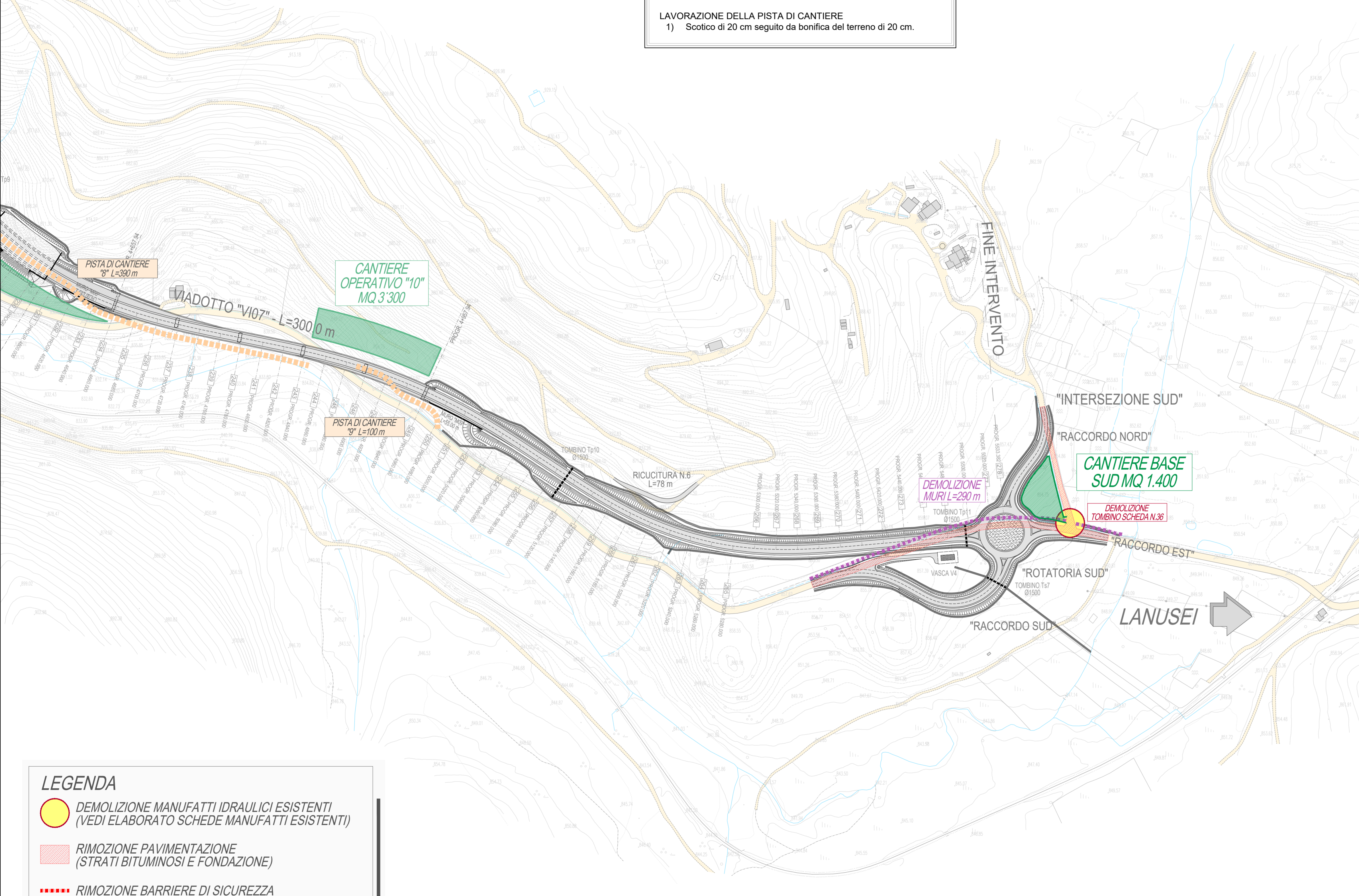


VILLANOVA

SEZIONE TIPO PISTA DI CANTIERE



LAVORAZIONE DELLA PISTA DI CANTIERE  
1) Scotico di 20 cm seguito da bonifica del terreno di 20 cm.



**LEGENDA**

- DEMOLIZIONE MANUFATTI IDRAULICI ESISTENTI (VEDI ELABORATO SCHEDE MANUFATTI ESISTENTI)
- RIMOZIONE PAVIMENTAZIONE (STRATI BITUMINOSI E FONDAZIONE)
- RIMOZIONE BARRIERE DI SICUREZZA
- DEMOLIZIONE CUNETTE CLS
- DEMOLIZIONE MURI ESISTENTI
- CANTIERI BASE
- CANTIERI OPERATIVI E AREE DI STOCCAGGIO
- PISTE DI CANTIERE

**Anas** GRUPPO FS ITALIANE

**ANAS S.p.A.**  
Direzione Progettazione e Realizzazione Lavori

**S.S. 389 TRONCO VILLANOVA – LANUSEI - TORTOLÌ**  
**LOTTO BIVIO VILLAGRANDE - SVINCOLO DI ARZANA**  
DAL Km 51+100,00 DELLA S.S. 389 VAR AL Km 177+930,00 DELLA S.S. 389

PROGETTO DEFINITIVO COD. CA22

PROGETTAZIONE: ANAS - DIREZIONE PROGETTAZIONE E REALIZZAZIONE LAVORI

<p>PROGETTISTA E RESPONSABILE INTEGRATORE PRESTAZIONI SPECIALISTICHE</p> <p>Ing. M. RASIMELLI Ordine Ingegneri Provincia di Perugia n° 4633</p> <p>GRUPPO DI PROGETTAZIONE</p> <p>Ing. D. BONADIES    Ing. M. PROCACCI Ing. P. LOSPENNATO    Ing. R. CERQUIGLINI Ing. S. PELLEGRINI    Ing. M. CARAFFINI Ing. A. PULLI    Geom. M. BINAGLIA Ing. M. MARELLI Ing. A. LUCIA</p>	<p>IL GRUPPO DI PROGETTAZIONE:</p> <p></p> <p>MANDATARIA</p> <p><b>PINI</b> PINI SWISS ENGINEERS SA SWISS MANDANTE</p> <p><b>PINI</b> PINI SWISS ENGINEERS SI ITALIA MANDANTE</p>
<p>IL RESPONSABILE DEL S.I.A.</p> <p>Arch. E. RASIMELLI</p> <p>IL GEOLOGO</p> <p>Dott. S. PIAZZOLI</p> <p>COORDINATORE PER LA SICUREZZA IN FASE DI PROGETTAZIONE</p> <p>Ing. L. IOVINE</p> <p>VISTO: IL RESP. DEL PROCEDIMENTO</p> <p>Ing. F. RUGGIERI</p>	<p>PROTOCOLLO</p> <p>DATA:</p>

**DEMOLIZIONI, PISTE DI CANTIERE E FASI COSTRUTTIVE**  
PLANIMETRIA DELLE DEMOLIZIONI, PISTE E UBICAZIONI CANTIERI - TAV. 5 DI 5

CODICE PROGETTO	NOME FILE	REVISIONE	
PROGETTO	TO0_DE00_TRA_PP05_A		
PROG. N. 2002			
CODICE ELAB. T00DE00TRA PP05		A	1:2.000
D			
C			
B			
A	PRIMA EMISSIONE	SETTEMBRE 2020	CERQUIGLINI    LOSPENNATO    RASIMELLI
REV.	DESCRIZIONE	DATA	REDATTO    VERIFICATO    APPROVATO